

**Sicherheits- und Regelarmaturen**



**Katalog  
Anwendungstechnik**



Stand Januar 2017

**Haustechnik mit System**



---

**Das Unternehmen SYR** 4

---

**Ansprechpartner**

Handel und OEM Deutschland	6
Vertrieb Deutschland	7
Handel und OEM Export	8
Handel und OEM Österreich	8
Servicetechniker Deutschland	9
Inbetriebnahme, Wartung und Kundendienst	9

---

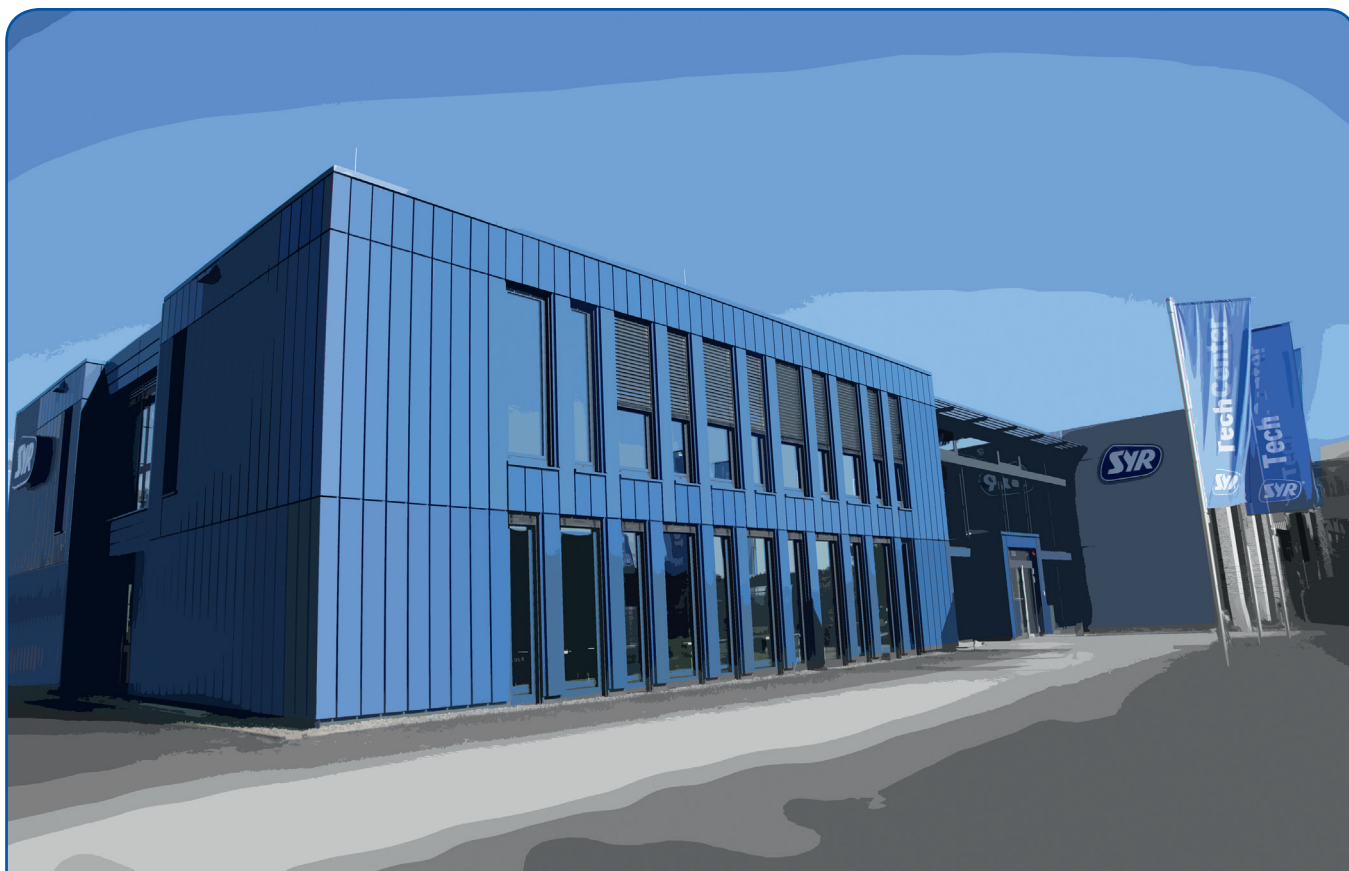
**Geschäftsbereiche [1-7]**

1. Wassertechnik/Wasseraufbereitung	11
2. Filtertechnik	83
3. Druckregulierung	151
4. Sicherungsarmaturen	185
5. Sicherheitsarmaturen	231
6. Heizungswasseraufbereitung	289
7. Heizungsarmaturen	323

---

**Service [8]** 413

Die Handwerkermarke	414
Kopiervorlagen:	
Ermittlungsbogen Wasserenthärtung	415
Wasserprobenbegleitschein	416
Anlagenbuch zur Heizungsbefüllung	417
SYR Zertifikate	418
Wichtige Hinweise zu Betrieb und Wartung von Trinkwasseranlagen	420
Allgemeine Liefer- und Zahlungsbedingungen	421



## **Das neue SYR TechCenter. Herzlich Willkommen!**

Hans Sasserath GmbH & Co. KG - ein Name, der für kreatives Vor- und Querdenken in der Wassertechnologie steht. Für das ständige Engagement, SYR Produkte immer wieder noch besser zu machen. Und für Visionen, ohne die kein Unternehmen bestehen kann. Eine dieser Visionen ist nun wahr geworden.

Unser neues SYR TechCenter ist der perfekte Rahmen für Schulungen zum umfangreichen SYR Produktsystem. Für die Präsentation innovativer Ideen. Zum Erfahrungsaustausch unter Profipartnern. Oder für ein Symposium zur Zukunft der Trinkwasserinstallation.

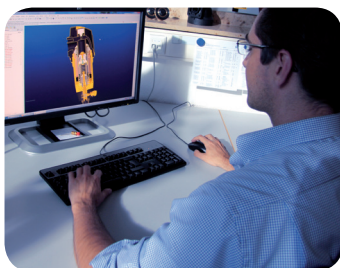
## **Kompetenz aus einer Hand. SYR - Haustechnik mit System.**

Weltweit steht die SYR Hans Sasserath GmbH & Co. KG für innovative und hochwertige Systemlösungen rund um das Trinkwasser- und Heizungswassermanagement. Seit über 75 Jahren entwickelt und produziert das inhabergeführte Familienunternehmen aus dem niederrheinischen Korschenbroich Armaturen und Systeme für die Trinkwasserinstallation, den Heizungsschutz und die Heizungswasseraufbereitung. Erfahrung und Know-how, die in die ständig weiterentwickelten SYR Produkte einfließen. So hat SYR es immer wieder verstanden, mit fortschrittlichen Entwicklungen neue Meilensteine in der Installationstechnik zu setzen. Innovation, Sicherheit und Verantwortung – das sind die SYR Werte, nach denen das Unternehmen seine Produkte entwickelt und vermarktet.

Rund um den kostbaren Rohstoff Wasser wird SYR dieser Verantwortung mit seinem Komplettdienstprogramm für die Hauswasserinstallation gerecht: Ein durchdachtes und abgestimmtes Sortiment für verlässliche Sicherheit und bestmöglichen Komfort.

Wasser, Wärme, Wohlfühlen und Energiesparen: Im Segment Heizungsschutz und Heizungswasseraufbereitung sorgen SYR Produktlösungen für den sparsamen, störungsfreien und langlebigen Betrieb moderner Heizungsanlagen.

So bietet die SYR Hans Sasserath GmbH & Co. KG heute eine lückenlose Produktpalette, die die moderne Hauswasserinstallation sicherer, umweltfreundlicher, ökonomischer und hygienischer macht. Ganzheitliche Kompetenz, von der die SYR Partner jederzeit profitieren.



## Ansprechpartner **Handel und OEM Deutschland**



**Peter Gormanns**  
Vertriebsleitung  
02161 6105-0



**Monika Nienhaus**  
Assistentin Vertriebsleitung  
02161 6105-228  
monika.nienhaus@syr.de



**Ulrike Kremer**  
Marketing, Werbung  
02161 6105-926  
ulrike.kremer@syr.de



**Marcel Wirtz**  
Key Account Manager  
Innendienstleitung  
02161 6105-191 • wirtz@syr.de



**Anke Ginoudis**  
Verkauf Nord, 1 bis 8  
02161 6105-52  
ginoudis@syr.de



**Gaby Drohen**  
Verkauf Nord, 1 bis 8  
02161 6105-73  
gabriele.drohen@syr.de



**Melanie Brüsten**  
Verkauf Süd, 9 bis 16  
02161 6105-53  
bruesten@syr.de



**Melanie Brüsten**  
Verkauf Süd, 9 bis 16  
02161 6105-53  
bruesten@syr.de



**Markus Menrath**  
Technische Beratung Wasser-  
aufbereitung, Schulungs-  
leiter • 02161 6105-72  
menrath@syr.de



**Lutz Bünzel**  
Technische Betreuung  
Fachhandwerk, Kundendienst,  
Disposition • 02161 6105-74  
lutz.buenzel@syr.de



**Paul Ring**  
Verkaufsleitung OEM  
02161 6105-977  
ring@syr.de



**Thomas Minten**  
Key Account Manager OEM,  
Teamleiter Wasseraufbereitung  
02161 6105-87  
thomas.minten@syr.de



**Mario Besseling**  
Leiter Kompetenzzentrum SYR Connect  
02161 6105-185  
besseling@syr.de



**Harald Biermanns**  
IT-Entwickler  
Beratungsteam SYR Connect  
02161 6105-198  
biermanns@syr.de



**Christian Müller**  
Beratungsteam SYR Connect  
02161 6105-461  
christian.mueller@syr.de



**Danilo Kruschwitz**  
Beratungsteam SYR Connect  
02161 6105-929  
danilo.kruschwitz@syr.de



**Marcel Gaspers**  
Technische Betreuung  
Fachhandel  
Teamleiter Kundendienst  
02161 6105-64  
gaspers@syr.de



**Dirk Bocks**  
Technische Betreuung  
Fachhandwerk und  
Großhandel  
02161 6105-27  
dirk.bocks@syr.de



**Christian Willems**  
Technische Betreuung  
Fachhandwerk, Kundendienst,  
Disposition  
02161 6105-221  
christian.willems@syr.de



**Dieter Nagelsmann (4)**  
Industriervertretung  
Landersumer Weg 40 • 48431 Rheine  
Ruf 05971 80 54 08 • Fax 05971 80 54 98  
info@nagelsmann.de

**E. G. Lochmann KG (5+6)**  
Industriervertretung  
Friedenstraße 2 • 24568 Kaltenkirchen  
Ruf 04191 90 88 0 • Fax 04191 90 88 44  
info@lochmann-iv.de  
**Mit Auslieferungslager**

**Andre Böhmke (9)**  
Industriervertretung  
Drosselweg 4 • 30938 Burgwedel  
Ruf 05139 800 13 • Fax 05139 887 89  
service@boehmke-iv.de  
**STS Stefan Schmitz, Delbrück**

**Mark Schukraft (7)**  
Industriervertretung  
Barsekowstraße 5 • 12167 Berlin  
Ruf 030 843 900 0 • Fax 030 843 900 49  
info@schukraft-iv.de  
**STS Stefan Schmitz, Wiesenburg**

**Horst Weier GmbH (2+3)**  
Industriervertretung  
Schlavenhorst 84 • 46395 Bocholt  
Ruf 02871 247 30  
Fax 02871 247 330 u. 31  
info@weier.org  
**Mit Auslieferungslager**

**Frank Siebenhüner (10+12)**  
Industriervertretung  
Speicherstraße 10 • 06526 Sangerhausen  
Ruf 03464 576 970 • Fax 03464 576 972  
hv.siebenhuener@t-online.de  
**STS Stefan Schmitz, Wiesenburg**

**K+M Fischer GmbH & Co. KG (11)**  
Industriervertretung  
Industriestr. 10 • 35232 Dautphetal  
Ruf 06466 91 30 0  
Fax 06466 91 30 24 u. 25  
info@fischer-dautphetal.de  
**Mit Auslieferungslager**

**Lorenz Industriervertretung GmbH (8)**  
Talstraße 16 • 08371 Glauchau  
Ruf 03763 501 531 • Fax 03763 501 532  
Peter.Lorenz@Lorenzind.com  
**Mit Auslieferungslager**

**Joachim Lutz (1)**  
Industriervertretung  
Stettiner Straße 12 • 68809 Neulußheim  
Ruf 06205 397 251 • Fax 06205 397 263  
Lutz.Industriervertretung@t-online.de  
**STS Stefan Schmitz, Maxdorf**

**Jochen Schroeder (14)**  
TmZ Handelsvertretung  
Illesheimer Straße 9 • 90431 Nürnberg  
Ruf 0911 699 55 51 • Fax 0911 699 55 62  
tmz-jochen.schroeder@t-online.de

**Udo Poniatowski**  
Regionalverkaufsleiter West  
Gebiete 1, 2, 3, 4  
Peter-Schumacher-Straße 122  
50171 Kerpen  
Ruf 02237 925 926  
Fax 02237 925 950  
Mobil 0160 8879794  
udo.poniatowski@syr.de



**Chris Tselepis (13)**  
Gebietsleiter PLZ 70-74  
Neustädter Straße 36  
71404 Korb  
Mobil 0160 904 194 07  
chris.tselepis@syr.de

**Andreas Maybauer (15)**  
Gebietsleiter PLZ 80, 81, 83 - 85  
Dr.-Hartlaub-Ring 25 • 85570 Markt Schwaben  
Ruf 08121 229 990 • Mobil 0151 121 80 913  
andreas.maybauer@syr.de



**Michael Rigl**  
Regionalverkaufsleiter Süd  
Gebiete 13 und 15  
Ebereschenweg 5  
73333 Gingen/Fils  
Ruf 07162 461 280  
Fax 07162 461 281  
Mobil 0151 113 14 581  
rigl@syr.de



**Hans-Peter Klein (13)**  
Gebietsleiter PLZ 74, 75, 76, 77, 79  
Kurt-Schumacher-Straße 14  
69514 Laudenbach  
Ruf 06201 465 73 • Fax 06201 492 439  
Mobil 0160 90 59 0214  
hpklein@syr.de

**Markus Höck (13)**  
Gebietsleiter PLZ 82, 86 - 89  
Klosterweg 20 • 86519 Wiesenchach  
Ruf 08283 998 03 76  
Fax 08283 998 03 77  
Mobil 0151 72716623  
markus.hoeck@syr.de

**Steffen Sykora**  
Regionalverkaufsleiter Süd-Ost  
Gebiete 8, 10, 12, 14  
Goldmannstraße 5 • 96120 Bischberg  
Ruf 0951 9710 830 • Fax 0951 9710 828  
Mobil 0170 7951588 • sykora@syr.de

**Adressen der Auslieferungsläger STS Stefan Schmitz GmbH & Co. KG:**

Baumhaselstraße 1 • 14827 Wiesenburg  
Ruf 033849 50648 u. 49 • Fax: 033849 50065

Hövelhoferstraße 59 • 33129 Delbrück  
Ruf 05257 50936 u. 37 • Fax 05257 50989

Alter Postweg 1 • 67346 Speyer  
Ruf 05257 / 50924 • Fax 05257 / 50925





## Ansprechpartner **Handel und OEM Export**



**Tobias Ramrath**  
Vertriebsleitung  
+49 2161 6105-66  
ramrath@syr.de



**Ralf Esser**  
Innendienstleitung  
+49 2161 6105-41  
esser@syr.de



**Stefanie Claaßen**  
Assistentin Vertriebsleitung  
+49 2161 6105-61  
claassen@syr.de



**Gaby Rhode**  
Verkauf Export  
+49 2161 6105-196  
rhode@syr.de



**Monika Wypchlo**  
Verkauf Export  
+49 2161 6105-984  
wypchlo@syr.de



**Kevin Zucht**  
Verkauf Export  
+49 2161 6105-988  
kevin.zucht@syr.de



**Philip Kremers**  
Verkauf Export  
+49 2161 6105-947  
philip.kremers@syr.de

## Ansprechpartner **Österreich**



**Alois Magg**  
Verkauf Wasseraufbereitung  
+43 664 104 09 84  
magg@syr.de



**Michael Biela**  
Verkauf Wasseraufbereitung  
+43 664 163 28 90  
michael.biela@syr.de

### **EH-Trading Handelsgesellschaft m.b.H**

Pachern Hauptstraße 93  
8075 Hart bei Graz  
Ruf +43 316 402021-0  
Fax +43 316 402021-4  
office@eh-trading.at





**Marcel Gaspers**  
Teamleiter Kundendienst  
02161 6105-64  
gaspers@syr.de



**Stephan Weggen**  
West



**Sebastian Beier**  
Süd-Ost



**Steffen Schreiber**  
Mitte



**Stefan Janietz**  
Süd



**Andreas Tügel**  
Nord-Ost

## Inbetriebnahme, Wartung und Kundendienst

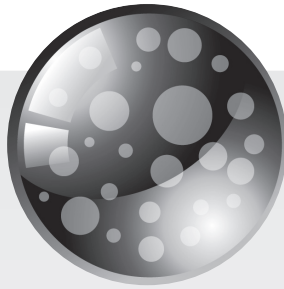
SYR Produkte bestehen aus qualitativ hochwertig gefertigten Materialien. Um einen langjährigen störungsfreien Betrieb nach der Inbetriebnahme zu gewährleisten, müssen an der Anlage regelmäßige Wartungen durchgeführt werden.

Für die Trinkwasserinstallation werden die Wartungsintervalle durch die DIN EN 806, Teil 5 geregelt.

Wartungsverträge mit Fachhandwerkern sichern gute Betriebsfunktionen auch lange über den Gewährleistungszeitraum hinaus.

Gerätetyp	Art der Arbeit	Preis in €
IT 3000 / IT 4000		75,00
MultiSafe		50,00
Hygienemodul HM Connect		150,00
Safe-T Connect		75,00
LEX 10 bis 30	<b>Inbetriebnahme</b>	150,00
LEX Doppelanlage 10 bis 30		275,00
LEX T1 bis T4		390,00
HVA 3200 Connect		150,00
IT 3000 / IT 4000		75,00
MultiSafe		50,00
Hygienemodul HM Connect		150,00
Safe-T Connect		75,00
LEX 10 bis 30	<b>Wartung</b>	75,00
LEX Doppelanlage 10 bis 30		100,00
LEX T1 bis T4		200,00
HVA 3200 Connect		150,00
alle Produkte	<b>Kundendienst 0,5 Std.</b>	35,00

Inbetriebnahmen, Wartungs- und Kundendiensteinsätze werden mit einer Fahrtkostenpauschale von 75 €, Zielfahrten mit 0,60 €/km (max. 150 €) berechnet. Material wird gesondert in Rechnung gestellt.



# Wassertechnik /-aufbereitung

<b>Water goes wireless – SYR Connect</b>	<b>12</b>
<b>Technische Informationen</b>	<b>13</b>
<b>Safe-T Connect Leckageschutz</b>	<b>15</b>
<b>ISI Home Connect Leckageschutz Einfamilienhaus</b>	<b>19</b>
<b>ISI Objekt Connect Leckageschutz Großobjekte</b>	<b>23</b>
<b>Hygienemodul HM Connect</b>	<b>27</b>
<b>Enthärtungsanlage IT 4000</b>	<b>31</b>
<b>Enthärtungsanlage IT 3000</b>	<b>35</b>
<b>Enthärtungsanlage LEX Plus 10 Connect</b>	<b>39</b>
<b>Einzelenthärtungsanlage LEX 1500 Connect</b>	<b>43</b>
<b>Doppelenthärtungsanlage LEX 1500 Connect</b>	<b>47</b>
<b>Pendelenthärtungsanlage LEX 1500 Connect</b>	<b>51</b>
<b>Dreifachenthärtungsanlage LEX T 1500 Connect</b>	<b>55</b>
<b>Enteisungsanlage FEX 1600 Connect</b>	<b>59</b>
<b>Safe-T Leckageschutz</b>	<b>63</b>
<b>Dosierpumpe SYR DOS 1400</b>	<b>67</b>
<b>Dosierpumpen DP 1</b>	<b>71</b>
<b>Dosierpumpen DP 2</b>	<b>75</b>
<b>POU max Kompaktfilter 7315</b>	<b>79</b>

# Water goes wireless



Das vernetzte Trinkwassermanagement mit SYR Connect ist via Smartphone mit der SYR App oder über PC steuerbar. So können verschiedene Projekte verwaltet, einzelne Armaturen gezielt gesteuert und Verbrauchsmaterialien kontrolliert werden – ganz einfach online!

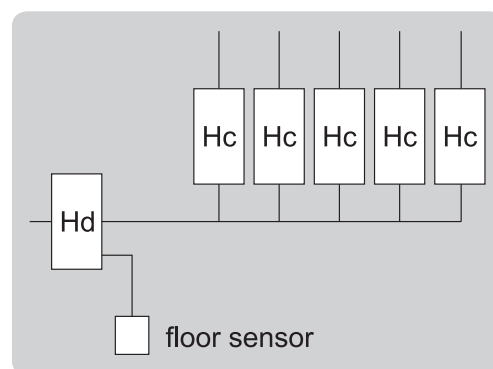
### Schutz vor Leitungswasserschäden durch den Safe-T

Der Safe-T ist die intelligente Lösung gegen Leitungswasserschäden und einen ungewollten Verbrauch. Permanent überwacht die Elektronik die komplette Hausinstallation nach einstellbaren Parametern und erkennt zuverlässig Groß und Kleinstleckagen. Bei Abwesenheit besteht die Möglichkeit, eine Urlaubsüberwachung zu aktivieren. Das motorbetriebene Kugelventil sperrt bei Abweichung der eingestellten Parameter die Installation automatisch ab.



Safe-T LS Modul

Der Safe-T ist vielfältig einsetzbar. In Verbindung mit einer Verschlusskappe kann er als Stand-Alone-Armatur installiert oder z.B. mit einem Drufi+, dem IT 3000 / IT 4000 oder mit einer LEX-Anlage bzw. einem KS 3000 kombiniert werden. Er kann in Verbindung mit einem Bodensensor zentral verbaut werden oder findet Verwendung in einer dezentralen Installation zur Einzel-Strangabsicherung.



Installationsbeispiel Safe-T Einzel-Strangabsicherung

### Weiches Wasser mit dem IT 4000 / IT 3000 / Lex 1500

Mit den Wasserenthärtungsanlagen IT 3000 / IT 4000 / Lex 1500 lässt sich die Wasserhärte auf den Idealwert (z.B. 8° dh) einstellen, d.h. das Wasser wird spürbar weich und erfüllt alle Wünsche nach gesundem Trinkwasser, Wirtschaftlichkeit und Komfort eines modernen Haushaltes.



IT 4000

### Funktion

Beim Ionenaustauschverfahren werden härteverursachende Calcium- und Magnesiumionen durch Natriumionen ausgetauscht. Damit dieser Vorgang stattfinden kann, fließt das Wasser durch ein poröses Austauscherharz. Ionenaustauscherharz besteht aus Kunstharzkugeln, an denen die Calcium- und Magnesiumionen, welche das Wasser „hart“ machen, gegen Natriumionen ausgetauscht werden. Das Wasser wird dadurch „weich“.

Durch ein integriertes Verschneideventil wird das bis auf 0° dh enthärtete Wasser wieder mit Rohwasser auf den gewünschten Wert „verschnitten“.

Das Ionenaustauscherharz nimmt jedoch nur eine begrenzte Menge von Härtebestandteilen auf. In Abhängigkeit von der Wasserhärte ist es früher oder später erschöpft und muss regeneriert werden.

Unter einer Regeneration versteht man das Entfernen der Härtebestandteile aus dem Ionenaustauscherharz. Die Härtebestandteile werden mit einer verdünnten Salzsole, die durch das „Harzbett“ fließt, aus dem Harz herausgelöst und in das Abwassersystem geleitet. Die Salzlösung hat dabei keinen Kontakt zum Trinkwasser.

In regelmäßigen Abständen findet automatisch eine Desinfektion der Enthärtungsanlage statt, um einer Verkeimung vorzubeugen.

### Schutz der Rohrleitungen durch Dosierung

Wasser ist nicht gleich Wasser. So kann die Qualität des Wassers in Verbindung mit verschiedenen Rohrmaterialien unterschiedliche Auswirkungen haben. Mit den SYR Dosierpumpen werden dem Trinkwasser Minerallösungen zugeführt. Die Minerallösungen verhindern eine Korrosions- und Kalksteinbildung, heben den pH-Wert des Wassers an oder werden z.B. nach einer Enthärtungsanlage oder zur Härtestabilisierung des Wassers bei Kupfer- bzw. verzinkten Rohrleitungen sowie auch Mischinstallationen eingesetzt. Die Dosieranlagen erfüllen die Anforderungen nach DIN 19635.



SYR-DOS 1400

# Safe-T Connect 2421

Leckageschutzmodul



## Anwendungsbereich

Der SYR Safe-T Connect 2421 verfügt über einen Leckageschutz nach VP 638, der permanent die Installation überwacht, sobald er aktiviert ist. Der Safe-T Connect passt auf jeden Flansch des SYR Flansch-Systems bis DN 32. Auf das Modul kann jede

Armatur gesetzt werden, die auch auf den Flansch montiert werden kann. Der Safe-T ist auch als Stand-Alone-Variante einsetzbar. Die dazu notwendige Verschlusskappe kann als Zubehör bestellt werden.

## Ausführung

Die Überwachungselektronik des Safe-T Connect erlaubt das Erkennen von Leckagen. Bei Überschreiten der vorprogrammierten Werte wird die gesamte Installation verriegelt. Zur verschärften Überwa-

chung bietet der Safe-T eine Urlaubsfunktion. Das Management- und Diagnosesystem ermöglicht die individuelle Einstellung aller wichtigen Funktionsdaten.

## Werkstoffe

Das Gehäuse ist in hochwertiger, bleiarmer Messing-Legierung ausgeführt. Die Gummiteile sind aus alterungsbeständigen Elastomeren gefertigt. Bei allen weiteren Funktionsteilen wird nichtrostender Stahl verwendet. Alle verwendeten Materialien

entsprechen den anerkannten Regeln der Technik. Alle vom Wasser berührten Kunststoffteile entsprechen den KTW-Empfehlungen des Bundesgesundheitsamtes.

## Einbau

Zur Montage des Safe-T Connect wird ein Flansch DN 20 - DN 32 aus dem umfangreichen Drufi-Flanschprogramm benötigt. Er kann entweder zentral hinter der Wasserzähleranlage in der

Rohrleitung oder dezentral zur Einzelstrangabsicherung installiert werden. Der Safe-T Connect ist als Kombigerät z.B. mit einem Drufi oder auch einzeln verwendbar.

## Technische Daten

Betriebstemperatur:	max. 30 °C
Umgebungstemperatur:	10 - 60 °C
Nenndruck:	16 bar
Einbaulage:	Hauptachse senkrecht
Medium:	Trinkwasser
Schutzart:	IP 21
Batterien:	4 x LR06
Spannung Netzteil:	9V DC
Belastung externer potentialfreier Kontakt:	IN 2: mindestens 12V / 20 mA Out: maximal 24V / 2A
Anlaufschwelle:	5 Liter/h
Durchflussleistung:	DN 20: 2,0 m <sup>3</sup> /h bei 0,2 bar $\Delta p$ DN 25: 2,3 m <sup>3</sup> /h bei 0,2 bar $\Delta p$ DN 32: 2,5 m <sup>3</sup> /h bei 0,2 bar $\Delta p$ DN 20: 3,5 m <sup>3</sup> /h bei 0,5 bar $\Delta p$ DN 25: 3,8 m <sup>3</sup> /h bei 0,5 bar $\Delta p$ DN 32: 4,0 m <sup>3</sup> /h bei 0,5 bar $\Delta p$ DN 20: 5,2 m <sup>3</sup> /h bei 1,0 bar $\Delta p$ DN 25: 5,7 m <sup>3</sup> /h bei 1,0 bar $\Delta p$ DN 32: 6,0 m <sup>3</sup> /h bei 1,0 bar $\Delta p$
Werks-Nr.:	2421...

## Montage

Vor der Installation ist die Rohrleitung sorgfältig durchzuspülen. Der zum Anschluss benötigte Drufi-Anschlussflansch kann unter Berücksichtigung der Fließrichtung in senkrechte und waagerechte

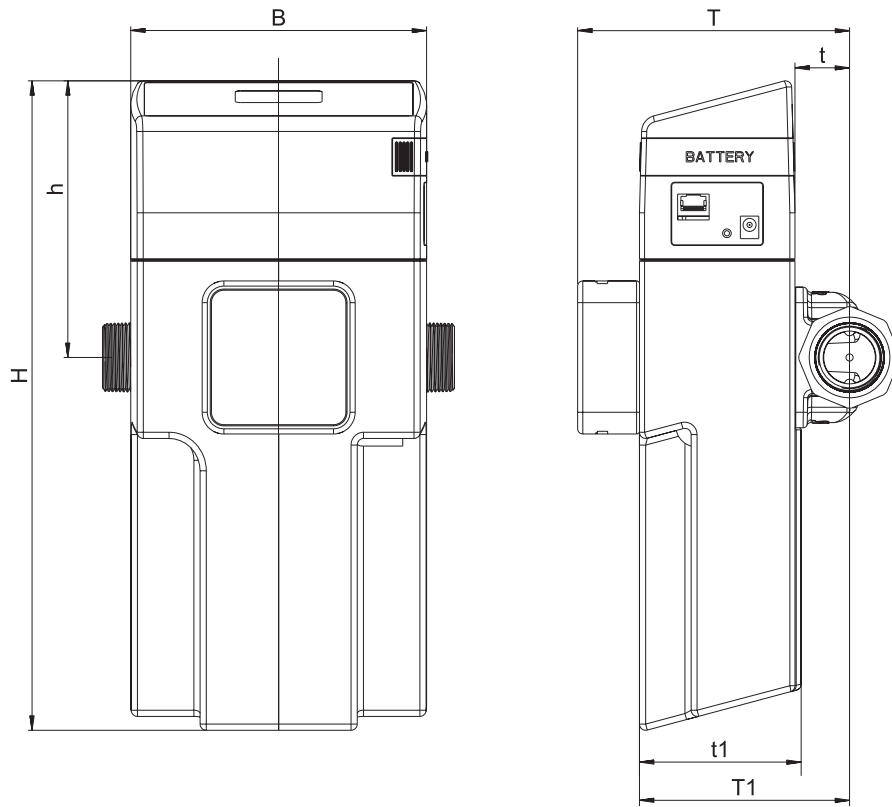
Leitungen spannungsfrei eingebaut werden. Alle elektrischen Anschlüsse sind werkseitig bereits vormontiert.

## Wartung

Die Ausführung des Safe-T erlaubt einen wartungs-

freien Betrieb des Gerätes.





Nennweite	DN 20 - DN 32	
Baumaße	T (mm)	131,5
	t (mm)	26,5
	T1 (mm)	101,5
	t1 (mm)	78
	H (mm)	314
	h (mm)	133,5
	B (mm)	143

## Bauteile / Bestellnummern

①  
Schalen

②  
Not-Auf-Schlüssel

③  
Steuerung

④  
Gehäuse

⑤  
**Verschlusskappe**  
2320.00.901

### Zubehör

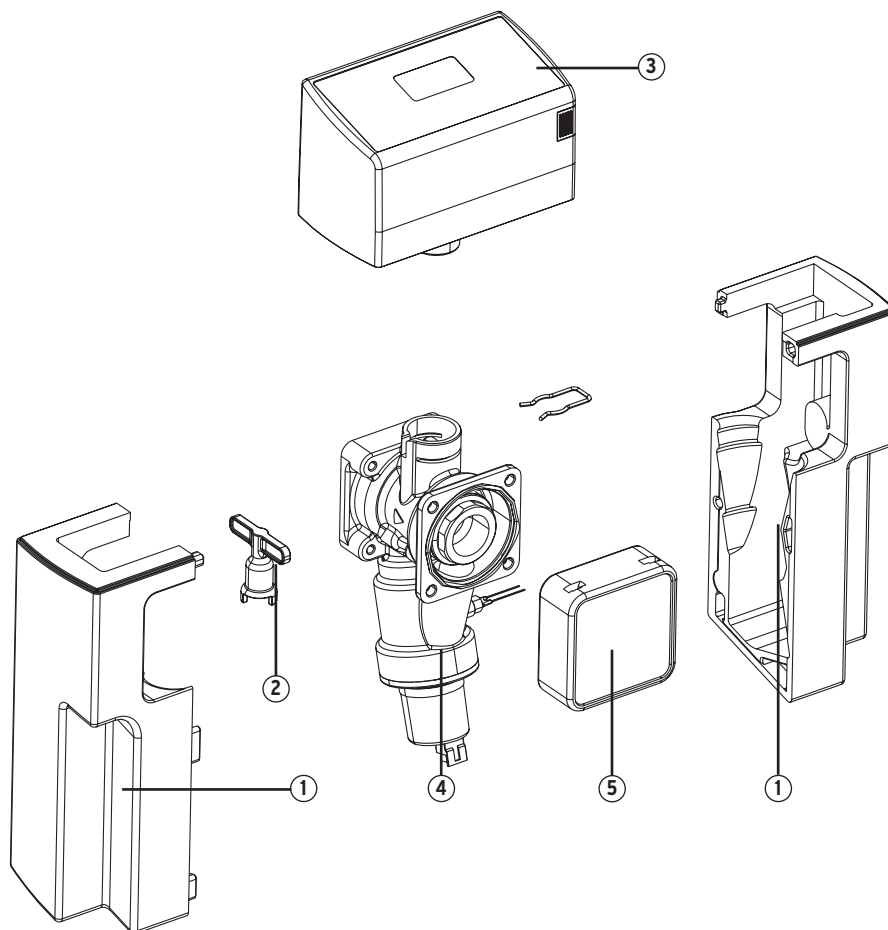
#### **SYR Anschlussflansch**

DN 20 2315.20.005  
DN 25 2315.25.005  
DN 32 2315.32.005

**Netzteil (o.Abb.)**  
1100.00.900

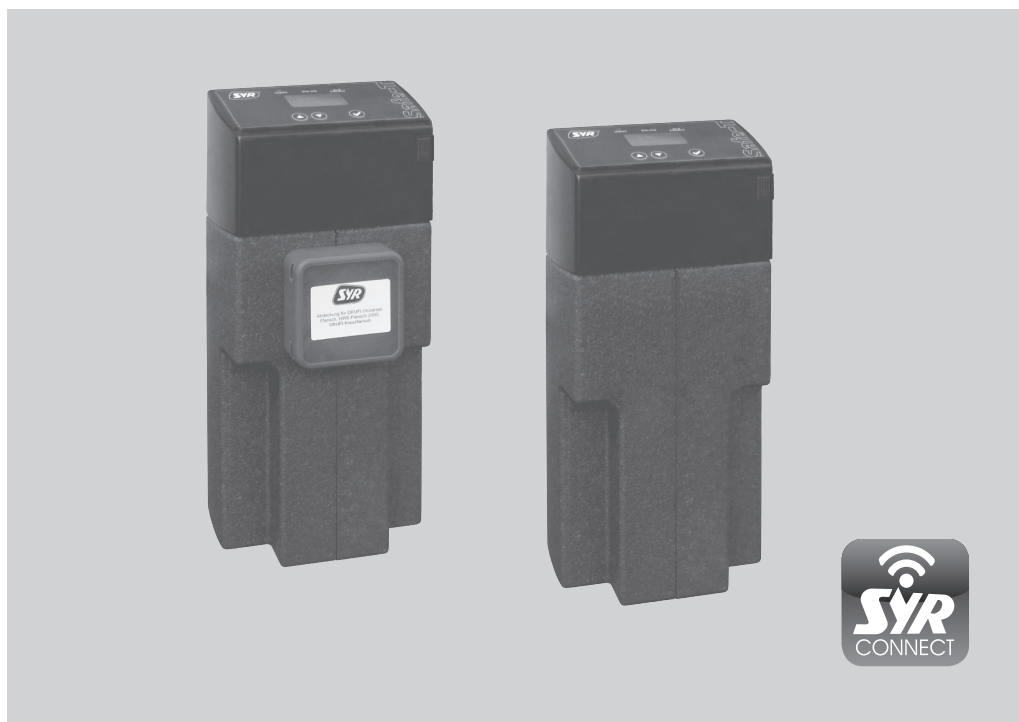
**Bodensensor**  
2421.00.021

**Feuchtigkeitssensor**  
2421.00.022



# ISI Home 2421

Leckageschutz für das Einfamilienhaus



## Anwendungsbereich

Mit dem ISI (Internetgestützte Schwarm-Intelligenz) Home-System ist es möglich, mehrere unterschiedliche Verbräuche der Trinkwasserinstallation zu überwachen und abzusichern. Der Safe-T Connect Master überwacht zentrale die Installation und das

Slave-Modul sichert separate Installationsbereiche (etwa einen Garten) ab. Beide Geräte kommunizieren miteinander über das Internet und können darüber abgefragt und konfiguriert werden.

## Ausführung

Die Überwachungselektronik des Safe-T Connect Master und Slave erlauben das Erkennen von Leckagen. Bei Überschreiten der vorprogrammierten Werte wird die gesamte Installation verriegelt. Zur verschärften Überwachung bietet beide Geräte eine

Urlaubsfunktion. Das Management- und Diagnosesystem ermöglicht die individuelle Einstellung aller wichtigen Funktionsdaten. Das ISI Home-System kann durch weitere Slave-Geräte individuell erweitert werden.

## Werkstoffe

Das Gehäuse ist in hochwertiger, bleiarmer Messing-Legierung ausgeführt. Die Gummitteile sind aus alterungsbeständigen Elastomeren gefertigt. Bei allen weiteren Funktionsteilen wird nichtrostender Stahl verwendet. Alle verwendeten Materialien

entsprechen den anerkannten Regeln der Technik. Die vom Wasser berührten Kunststoffteile und Elastomere entsprechen der KTW-Leitlinie des Umweltbundesamtes.

## Einbau

Zur Montage der ISI Home-Armaturen wird ein Flansch DN 20 - DN 32 aus dem umfangreichen Drufi-Flanschprogramm benötigt. Er kann entweder zentral hinter der Wasserzähleranlage in der

Rohrleitung oder dezentral zur Einzelstrangabsicherung installiert werden. Der Safe-T Master ist einzeln, aber auch als Kombigerät z.B. mit einem Drufi verwendbar.

## Technische Daten

Betriebstemperatur:	max. 30 °C
Umgebungstemperatur:	10 - 60 °C
Nennndruck:	16 bar
Einbaulage:	Hauptachse senkrecht
Medium:	Trinkwasser
Schutzart:	IP 21
Batterien:	4 x LR06
Spannung Netzteil:	9V DC
Belastung externer potentialfreier Kontakt:	IN 2: mindestens 12V / 20 mA Out: maximal 24V / 2A
Anlaufschwelle:	5 Liter/h
Durchflussleistung:	DN 20: 2,0 m <sup>3</sup> /h bei 0,2 bar $\Delta p$ DN 25: 2,3 m <sup>3</sup> /h bei 0,2 bar $\Delta p$ DN 32: 2,5 m <sup>3</sup> /h bei 0,2 bar $\Delta p$ DN 20: 3,5 m <sup>3</sup> /h bei 0,5 bar $\Delta p$ DN 25: 3,8 m <sup>3</sup> /h bei 0,5 bar $\Delta p$ DN 32: 4,0 m <sup>3</sup> /h bei 0,5 bar $\Delta p$ DN 20: 5,2 m <sup>3</sup> /h bei 1,0 bar $\Delta p$ DN 25: 5,7 m <sup>3</sup> /h bei 1,0 bar $\Delta p$ DN 32: 6,0 m <sup>3</sup> /h bei 1,0 bar $\Delta p$
Werks-Nr.:	2421...

## Montage

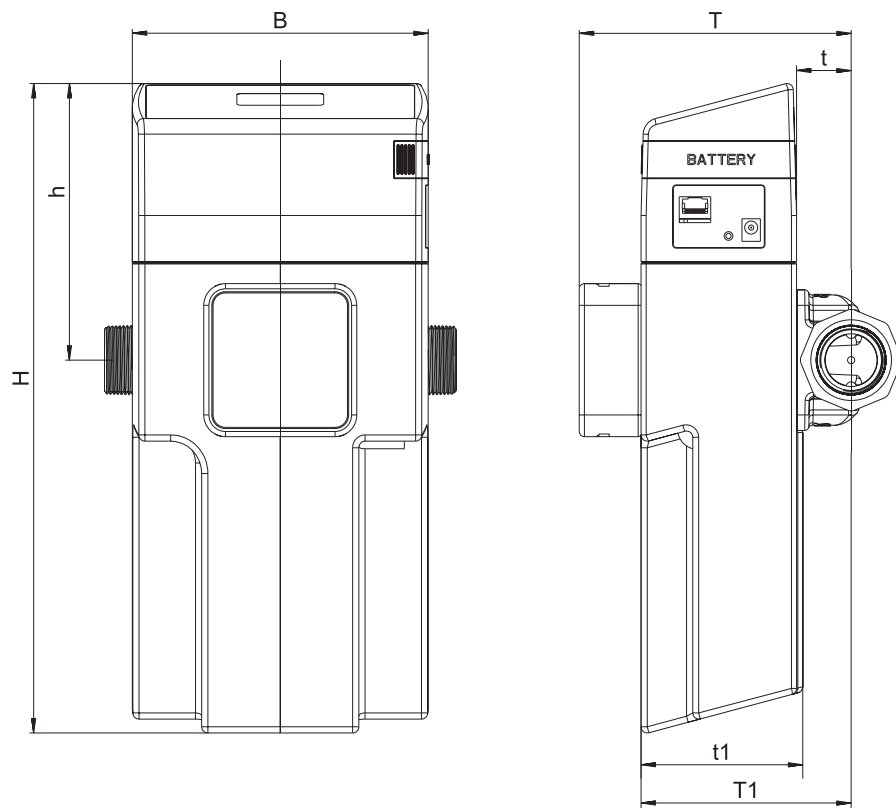
Vor der Installation ist die Rohrleitung sorgfältig durchzuspülen. Der zum Anschluss benötigte Drufi-Anschlussflansch kann unter Berücksichtigung der Fließrichtung in senkrechte und waagerechte

Leitungen spannungsfrei eingebaut werden. Alle elektrischen Anschlüsse sind werkseitig bereits vormontiert.

## Wartung

Die Ausführungen der ISI Home-Armaturen erlaubt

einen wartungsfreien Betrieb.



Nennweite	DN 20 - DN 32	
Baumaße	T (mm)	131,5
	t (mm)	26,5
	T1 (mm)	101,5
	t1 (mm)	78
	H (mm)	314
	h (mm)	133,5
	B (mm)	143

## Bauteile / Bestellnummern

①  
Schalen

②  
Not-Auf-Schlüssel

③  
Steuerung

④  
Gehäuse

⑤  
**Verschlusskappe**  
2320.00.901

### Zubehör

#### **Drufi Universalflansch**

DN 20 2315.20.005

DN 25 2315.25.005

DN 32 2315.32.005

#### **Netzteil (o.Abb.)**

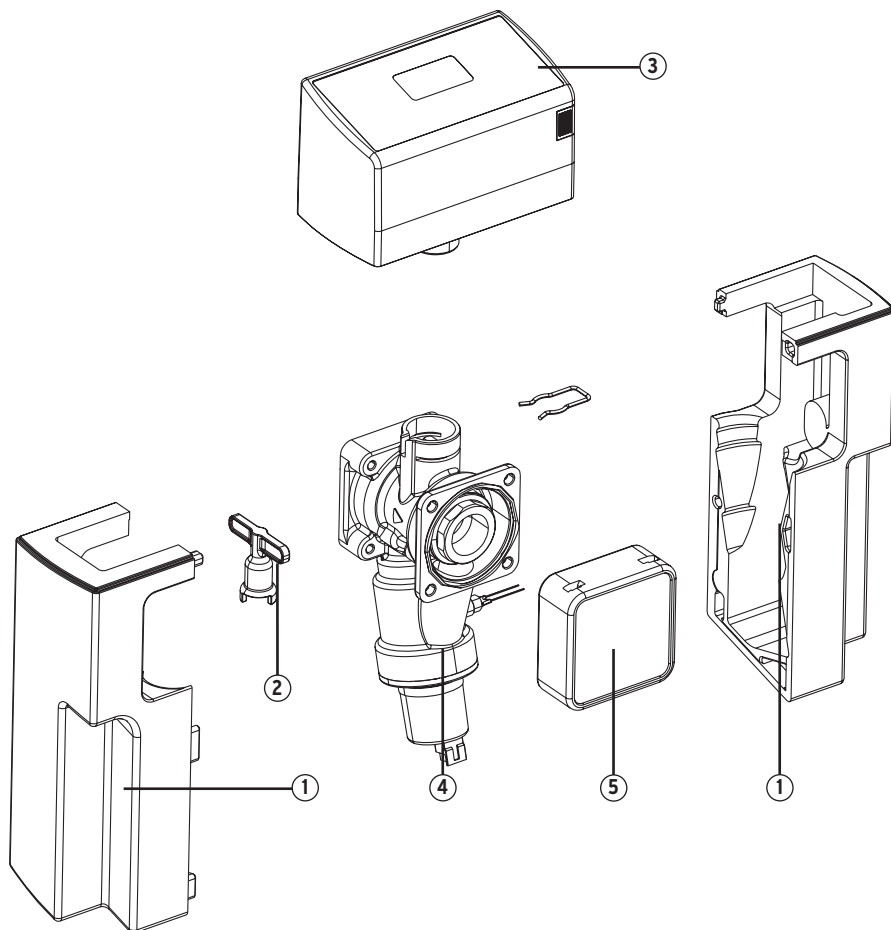
1100.00.900

#### **Bodensensor**

2421.00.021

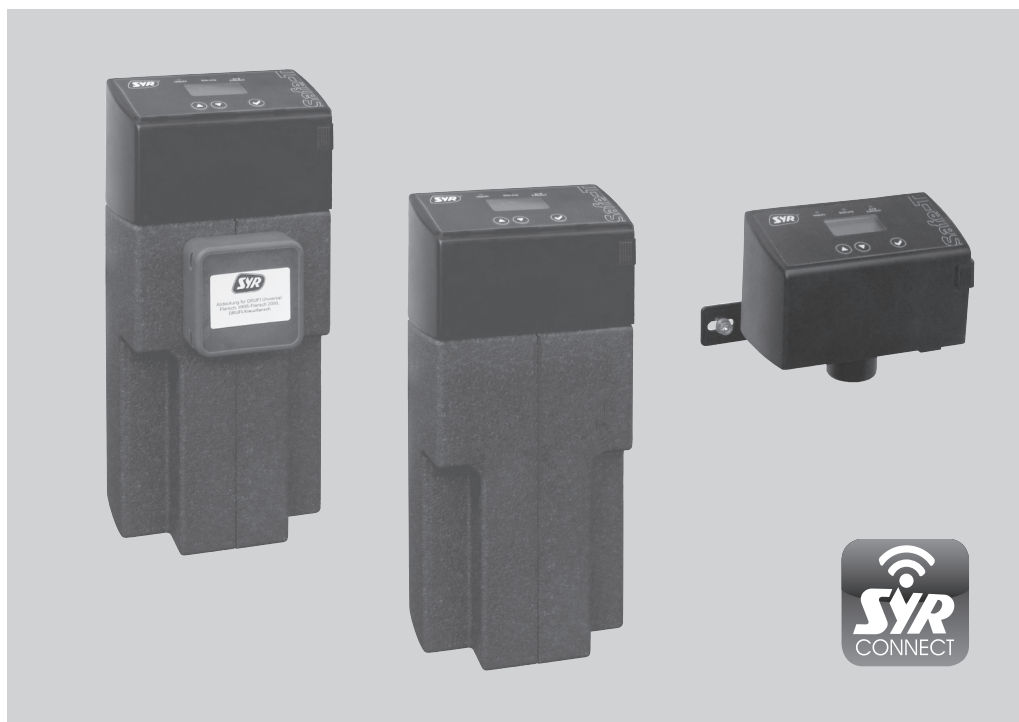
#### **Feuchtigkeitssensor**

2421.00.022



# ISI Objekt 2421

Leckageschutz in Großobjekten



## Anwendungsbereich

Mit dem ISI (Internetgestützte Schwarm-Intelligenz) Home-System ist es möglich, mehrere unterschiedliche Verbräuche der Trinkwasserinstallation - etwa in einem Mehrfamilienhaus - zu überwachen und abzusichern. Für jede Wohneinheit ist ein individuell eingestelltes Slave-Modul verantwortlich. Der Safe-T Connect Master überwacht zentrale die

Installation und koordiniert die einzelnen Verbräuche. Werden bei einem Modul die Sollparameter überschritten, sperrt dieses Modul ab, während die anderen Module weiterarbeiten. Alle Geräte kommunizieren miteinander über das Internet und können darüber abgefragt und konfiguriert werden.

## Ausführung

Die Überwachungselektronik des Safe-T Connect Master und der Slave-Module erlauben das Erkennen von Leckagen. Bei Überschreiten der vorprogrammierten Werte wird die gesamte Installation verriegelt. Zur verschärften Überwachung bieten

alle Geräte eine Urlaubsfunktion. Das Management- und Diagnosesystem ermöglicht die individuelle Einstellung aller wichtigen Funktionsdaten. Das ISI Home-System kann durch weitere Geräte (Slave- oder Hygienemodule) beliebig erweitert werden.

## Werkstoffe

Das Gehäuse ist in hochwertiger, bleiarmer Messing-Legierung ausgeführt. Die Gummiteile sind aus alterungsbeständigen Elastomeren gefertigt. Bei allen weiteren Funktionsteilen wird nichtrostender Stahl verwendet. Alle verwendeten Materialien

entsprechen den anerkannten Regeln der Technik. Die vom Wasser berührten Kunststoffteile und Elastomere entsprechen der KTW-Leitlinie des Umweltbundesamtes.

## Einbau

Zur Montage der ISI Objekt-Armaturen wird ein Flansch DN 20 - DN 32 aus dem umfangreichen Flanschprogramm benötigt. Der Safe-T Connect Master wird möglichst zentral hinter der Wasser-

zähleranlage in der Rohrleitung installiert. Die Slave Module werden als Absicherung der einzelnen Stränge verbaut.

## Technische Daten

Betriebstemperatur:	max. 30 °C
Umgebungstemperatur:	10 - 60 °C
Nennndruck:	16 bar
Einbaulage:	Hauptachse senkrecht
Medium:	Trinkwasser
Schutzart:	IP 21
Batterien:	4 x LR06
Spannung Netzteil:	9V DC
Belastung externer potentialfreier Kontakt:	IN 2: mindestens 12V / 20 mA Out: maximal 24V / 2A
Anlaufschwelle:	5 Liter/h
Durchflussleistung:	DN 20: 2,0 m <sup>3</sup> /h bei 0,2 bar Δp DN 25: 2,3 m <sup>3</sup> /h bei 0,2 bar Δp DN 32: 2,5 m <sup>3</sup> /h bei 0,2 bar Δp DN 20: 3,5 m <sup>3</sup> /h bei 0,5 bar Δp DN 25: 3,8 m <sup>3</sup> /h bei 0,5 bar Δp DN 32: 4,0 m <sup>3</sup> /h bei 0,5 bar Δp DN 20: 5,2 m <sup>3</sup> /h bei 1,0 bar Δp DN 25: 5,7 m <sup>3</sup> /h bei 1,0 bar Δp DN 32: 6,0 m <sup>3</sup> /h bei 1,0 bar Δp
Werks-Nr.:	2421...

## Montage

Vor der Installation ist die Rohrleitung sorgfältig durchzuspülen. Der zum Anschluss benötigte Anschlussflansch kann unter Berücksichtigung der Fließrichtung in senkrechte und waagerechte

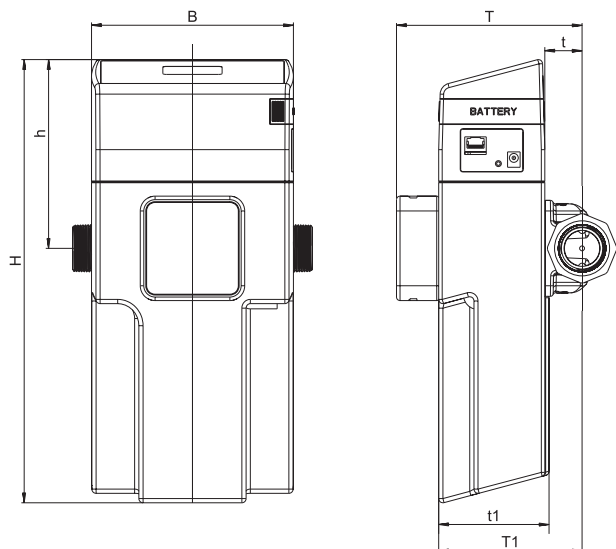
Leitungen spannungsfrei eingebaut werden. Alle elektrischen Anschlüsse sind werkseitig bereits vormontiert.

## Wartung

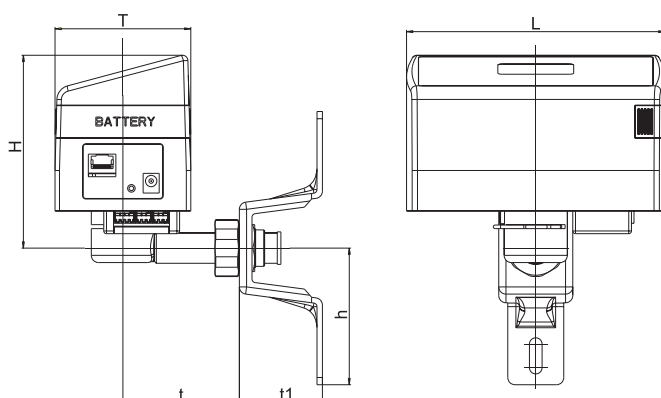
Die Ausführungen der ISI Objekt-Armaturen erlaubt

einen wartungsfreien Betrieb.





Safe-T Connect  
Master und Slave



Safe-T Connect  
Kommunikationsmodul

Nennweite		DN 20 - DN 32
Baumaße Safe-T Connect Master / Slave	T (mm)	131,5
	t (mm)	26,5
	T1 (mm)	101,5
	t1 (mm)	78
	H (mm)	314
	h (mm)	133,5
	B (mm)	143
Baumaße Safe-T Connect Kommunikationsmodul	L (mm)	143
	H (mm)	107
	h (mm)	76
	T (mm)	75
	t (mm)	40 - 70
	t1 (mm)	46

## Bauteile / Bestellnummern

- ① Schalen
- ② Not-Auf-Schlüssel
- ③ Steuerung
- ④ Gehäuse
- ⑤ Verschlusskappe  
2320.00.901

## Zubehör

Anschlussflansch  
 DN 20 2421.20.005  
 DN 25 2421.25.005  
 DN 32 2421.32.005

Max-Anschlussflansch  
 für 2- und 3-fach Verteiler  
 DN 32 2421.32.015  
 DN 40 2421.40.005  
 DN 50 2421.50.005

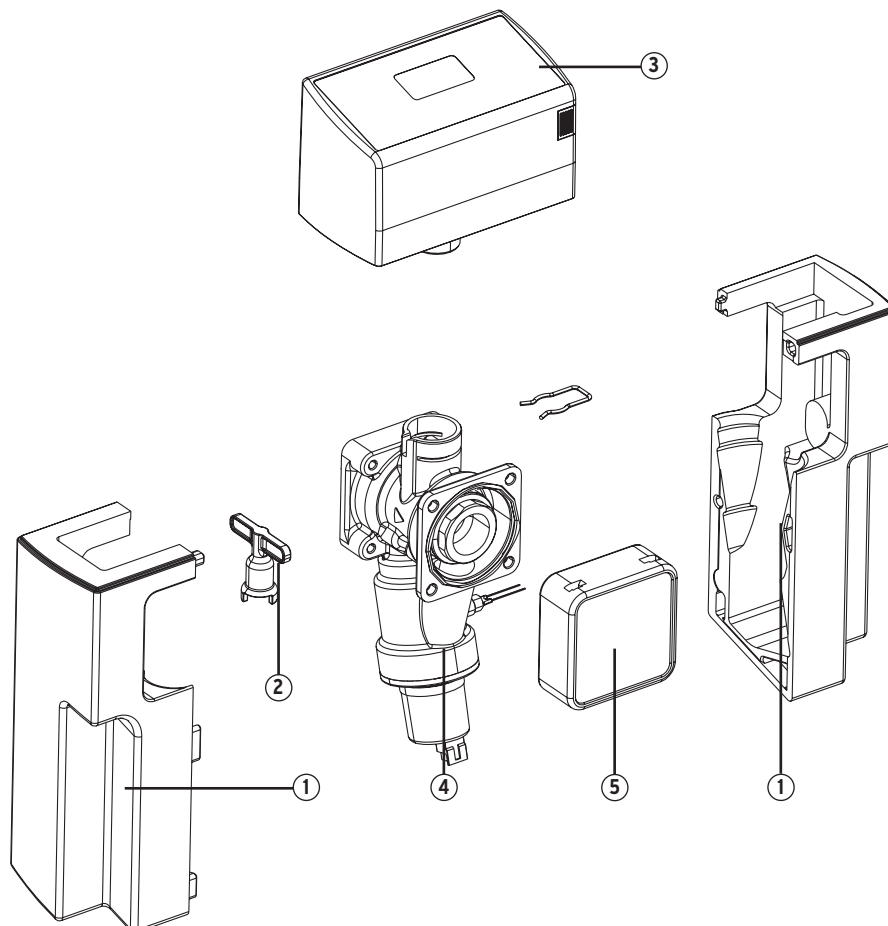
2-fach Verteiler  
 2421.00.018

3-fach Verteiler  
 2421.00.019

Bodensensor  
 2421.00.021

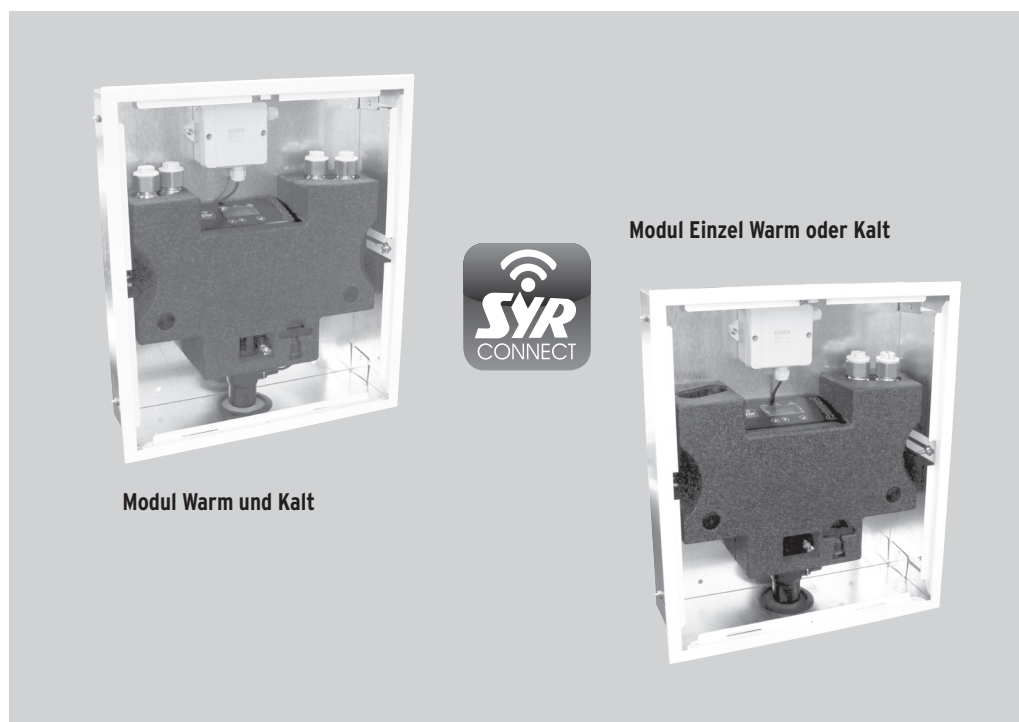
Feuchtigkeitssensor  
 2421.00.022

Netzteil (o.Abb.)  
 1100.00.900



# Hygienemodul HM Connect 2621

Hygienekontrolle in Großobjekten



## Anwendungsbereich

Das Hygienemodul HM Connect arbeitet als Spülstation und dient zur Erhaltung der Trinkwasserhygiene in größeren Gebäuden. Eingesetzt wird das HM Connect in den Trinkwasserinstallationen von z.B. Schulen, Krankenhäusern, Hotels, kommunalen

Gebäuden sowie Industrie- und Gewerbebetrieben. Das Hygienemodul HM Connect überwacht die Wassertemperatur sowie die Entnahmezuklen des Trinkwassers.

## Ausführung

Die Überwachungselektronik des Hygienemoduls erlaubt das Erkennen von Stagnation. Bei Überschreiten der vorprogrammierten Werte wird die gesamte Installation mit frischem Wasser gespült. Die beiden Varianten „Warm und Kalt“ und „Einzel Warm oder Kalt“ ermöglichen die individuelle

Anpassung an verschiedene Systeme. Über das SYR Connect-System können die Hygienemodule über das Internet oder ein Smartphone gesteuert und verwaltet werden.

### Werkstoffe

Das Gehäuse ist in hochwertiger, bleiarmer Messing-Legierung ausgeführt. Die Gummiteile sind aus alterungsbeständigen Elastomeren gefertigt. Bei allen weiteren Funktionsteilen wird nichtrostender Stahl verwendet. Alle verwendeten Materialien entsprechen den anerkannten

Regeln der Technik. Die vom Wasser berührten Kunststoffteile und Elastomere entsprechen der KTW-Leitlinie des Umweltbundesamtes.

### Einbau

Die Hygienemodule werden in einem Vorwandssystem, in Ständerleichtbauwänden oder Aufputz montiert und

anschließend mit dem Rohrsystem verbunden.

### Technische Daten

Betriebstemperatur:	max. 30 °C (Kaltwasser) max. 80 °C (Warmwasser)
Betriebsdruck:	min. 2 bar; max. 10 bar
Medium:	Trinkwasser
Durchflussleistung:	3,8 m <sup>3</sup> /h bei 1,0 bar $\Delta p$
Werks-Nr.:	2621...

### Montage

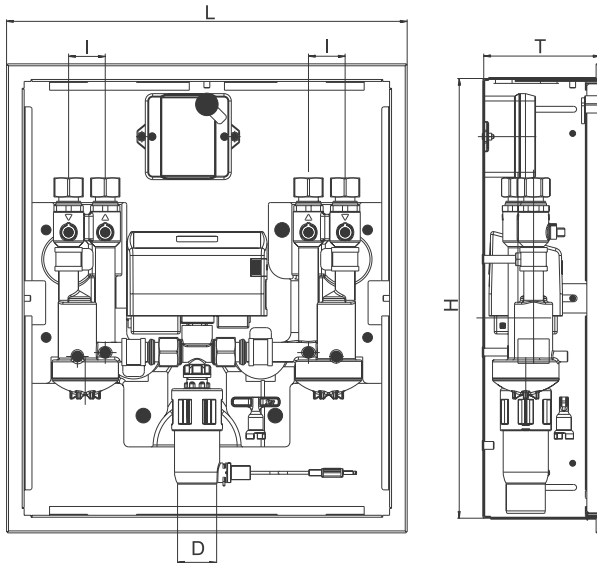
Vor der Installation ist die Rohrleitung sorgfältig durchzuspülen. Alle elektrischen Anschlüsse sind werkseitig bereits vormontiert. der LAN-Zugang muss separat

hergestellt werden.

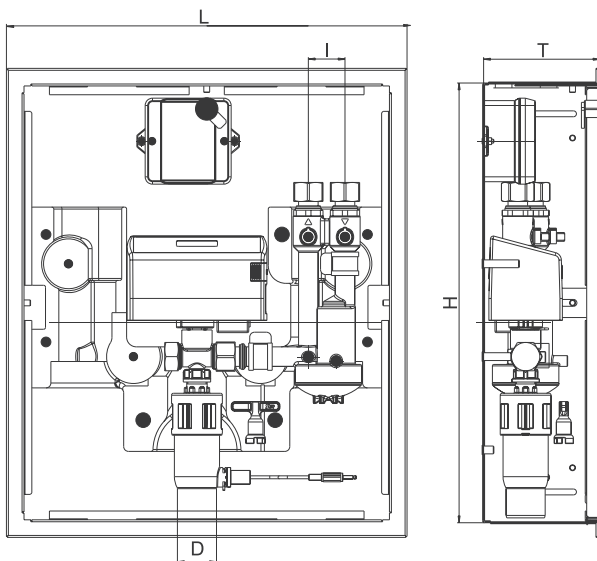
### Wartung

Die Ausführungen der Hygienemodule erlaubt bis auf einen regelmäßigen Batteriewechsel alle 2 Jahre einen

wartungsfreien Betrieb.



Modul Warm und Kalt

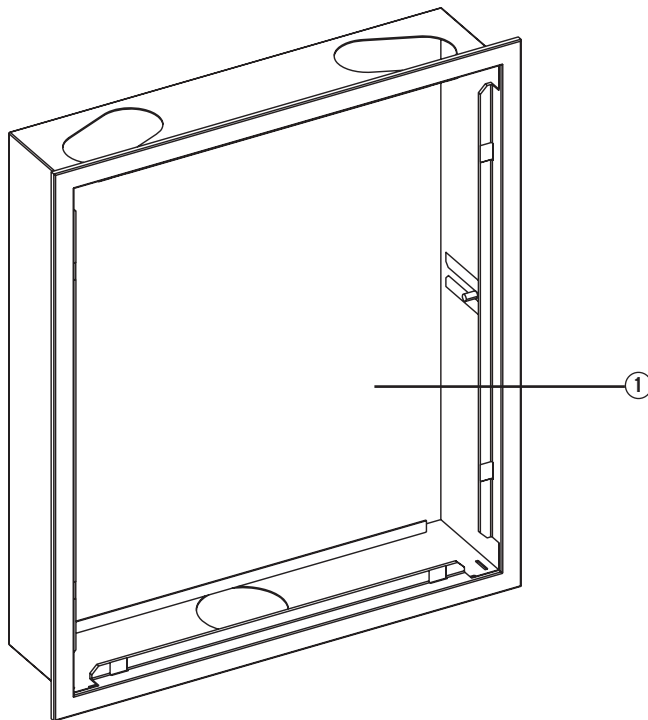


Modul Einzel Warm oder Kalt

Baumaße	L (mm)	380
	I (mm)	37,5
	T (mm)	120
	H (mm)	450
	D (mm)	40

Bauteile / Bestellnummern

①  
**Fliesenrahmen**  
2621.00.900



# Wasserenthärtungsanlage IT 4000

Enthärtungsanlage nach dem Ionenaustauschverfahren



## Anwendungsbereich

Die SYR-Wasserenthärtungsanlage IT 4000 dient zum Schutz der Wasserleitungen und Warmwasserbereiter vor Kalkbelägen, welche den Wasserdurchfluss hemmen und zu hohem Energieverbrauch führen. Geräte und Armaturen werden geschont und damit kostspielige Reparaturen vermieden. Der Verbrauch von Wasch- und Reinigungsmitteln ist bei teilenthärtetem Wasser wesentlich geringer als

bei nicht enthärtetem Wasser. Es bestehen keine Einschränkungen hinsichtlich des Einsatzbereiches nach DIN 1988 Teil 200. Die Kapazität der Wasserenthärtungsanlage ist so ausgelegt, dass sowohl das gesamte Wasser für ein Ein- oder Mehrfamilienhaus als auch entsprechende Teilwassermengen für Warmwasser, Schwimmbad, Waschmaschine und Geschirrspüler teilenthärtet werden können.

## Ausführung

Beim IT 4000 befindet sich das Ionenaustauscherharz in zwei getrennten Behältern. Die Regeneration des Austauscherharzes ist in zwei aufeinanderfolgende Zyklen aufgeteilt. Während der Regeneration übernehmen die beiden Behälter abwechselnd die Weichwasserversorgung. Somit steht auch während der Regeneration immer Weichwasser für den Verbraucher zur Verfügung. Der IT 4000 verfügt über ein Touch-Display, über das alle Informationen bequem abgerufen werden

können. Die Regeneration wird entsprechend DIN EN 14743 und DIN 19636-100 mit Sparbesalzung durchgeführt. In regelmäßigen Abständen findet eine Desinfektion der Enthärtungsanlage statt, um einer Verkeimung vorzubeugen. Die Regeneration wird über verschleißfreie Keramikscheiben automatisch durchgeführt. Mit der Regenerationsdauer von max. 36 Minuten für beide Behälter lässt sich eine Dauerentnahme erzielen, die mit der von Pendelanlagen vergleichbar ist.

**Werkstoffe**

Die Funktionsteile sind aus hochwertigem Kunststoff hergestellt. Das Gehäuse und die innen liegenden Kunststoffteile bestehen aus schlagfestem Thermoplast, die Gummiteile aus alterungsbeständigen Elastomeren. Bei allen weiteren Funktionsteilen wird eine bleiarne, entzinkungsbeständige

Rotguss-Legierung und nichtrostender Stahl verwendet. Die verwendeten Materialien entsprechen den anerkannten Regeln der Technik. Die vom Wasser berührten Kunststoffteile und Elastomere entsprechen der KTW-Leitlinie des Umweltbundesamtes.

**Einbau**

Zur Montage des IT 4000 wird ein Flansch DN 20 - DN 32 aus dem umfangreichen Drufi-Flanschprogramm verwendet. Die Enthärtungsanlage wird zentral hinter der Wasserzähleranlage installiert. Um Funktionsstörungen zu vermeiden, wird die Enthärtungsanlage wirkungsvoll durch das Vorschalten eines Trinkwasserfilters (System Drufi) geschützt.

Der optimale Betriebsdruck für den IT 4000 liegt bei 3-5 bar, hier arbeitet er am wirtschaftlichsten. Wir empfehlen daher bei höheren Drücken den Einbau eines Druckminderers. Das zu enthärtende Wasser muss klar, frei von festen Verunreinigungen sowie eisen- und manganfrei sein (Werte im Rahmen der TVO).

**Technische Daten**

Eingangsdruck:	10 bar
Betriebsdruck:	min. 2 bar, max. 7 bar
Fließdruck bei Nenndurchfluss nach der Anlage:	min. 2 bar
Betriebstemperatur:	max. 30 °C
Medien:	Trinkwasser
Einbaulage:	Hauptachse senkrecht
Nenndurchfluss:	1,7 m³/h
Druckverlust bei Nenndurchfluss:	0,9 bar
Netzanschluss:	230 V / 50 Hz / 15 W
Nennkapazität:	0,9 mol
Kapazität je kg Salz	5 mol
Salzvorrat:	40 kg
Werks-Nr.:	4000.00.000

**Montage**

Vor der Installation ist die Rohrleitung sorgfältig durchzuspülen. Die zum Anschluss benötigten Drufi-Anschlussflansche können in senkrechte und waagerechte Leitungen spannungsfrei eingebaut werden. Alle elektrischen Anschlüsse sind werksei-

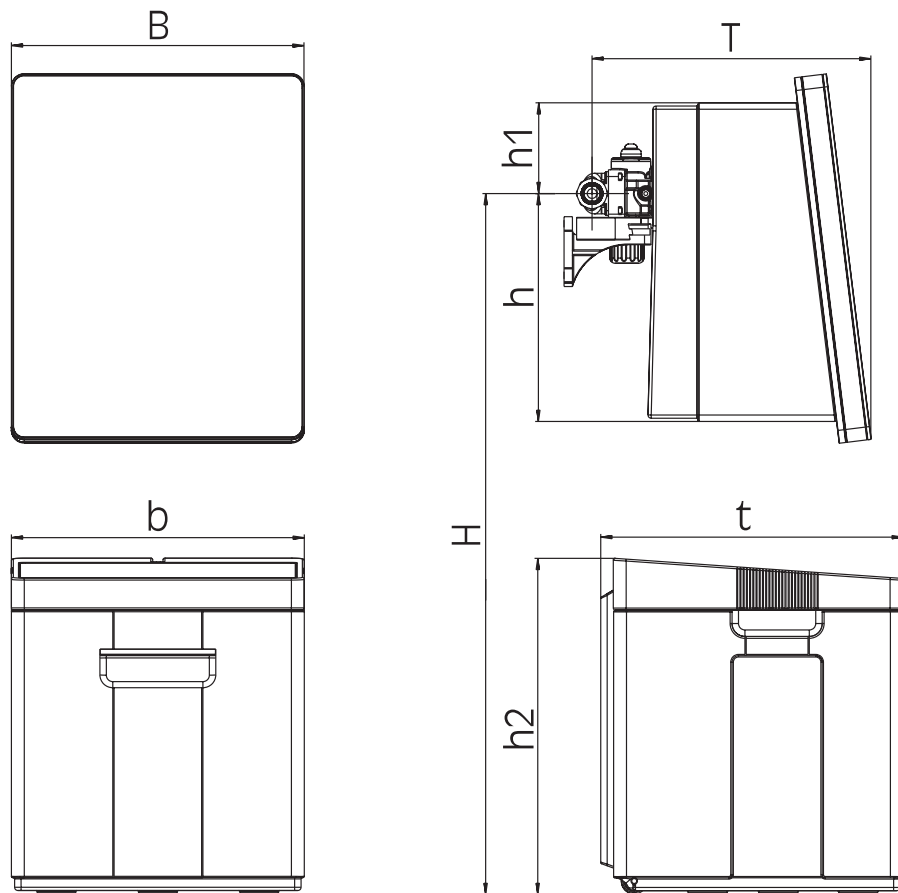
tig bereits vormontiert. Ein (Boden-) Ablaufsystem für den Sicherheitsüberlauf und ein Abwasseranschluss für das Spülwasser müssen vorhanden sein. Die werkseitig vormontierten Schläuche dürfen nicht verlängert werden.

**Wartung**

Da die Enthärtungsanlage automatisch arbeitet, muss nur regelmäßig Salz nachgefüllt werden, spätestens dann, wenn die Anzeige „Salz nachfüllen“ im Display angezeigt wird. Nach DIN EN 805, Teil 5 ist eine Wartung mind.

jährlich, bei Gemeinschaftsanlagen halbjährlich durchzuführen. Ein Wartungsvertrag durch das Fachhandwerk stellt dauerhaft die sichere Betriebsfunktion her.





Anschlussflansch ist nicht im Lieferumfang enthalten

Länge des Verbindungsschlauches zum Salzbehälter: 1,3m

Nennweite	DN 20 - 32	
Baumaße	T (mm)	433
	t (mm)	470
	B (mm)	455
	b (mm)	455
	H (mm)	980
	h (mm)	354
	h1 (mm)	141
	h2 (mm)	522

Bauteile / Bestellnummern

- ① **Antrieb**  
4000.00.900
- ② **Platine**  
4000.00.901
- ③ **Salzbehälter inkl. Deckel**  
4000.00.903
- ④ **Motor-Verschneidung**  
4000.00.904
- ⑤ **Bedien-Tablot**  
4000.00.905
- ⑥ **Umgehungsventil**  
1700.00.000
- ⑦ **Einlegeboden**  
4000.00.906
- ⑧ **Injektor**  
3000.00.906
- ⑨ **Sauganzeige**  
3000.00.908
- ⑩ **Druckmindererkartusche**  
3000.00.917
- ⑪ **Ansaugsieb**  
3000.00.912
- ⑫ **Schalen**

o. Abb.

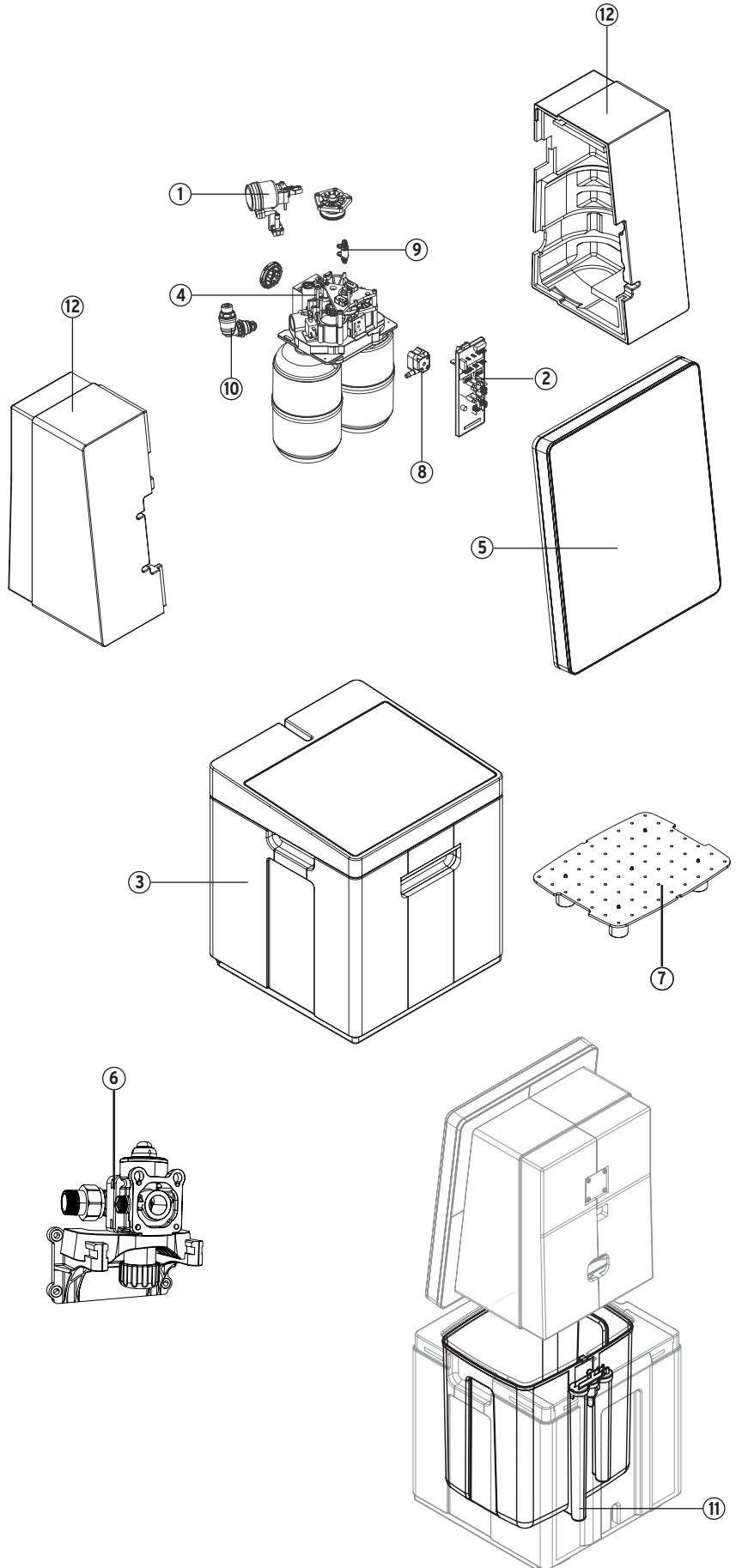
- Regeneriersalz (25 kg)**  
3000.00.911
- Titriertest**  
3000.00.913
- Netzteil**  
3000.00.927
- Überlaufschlauch**  
3000.00.930
- Abwasserschlauch**  
3000.00.931
- Wartungs-Set**  
3000.00.920

**Magnetventil**  
3000.00.929

**Chlorzelle**  
3000.00.992

**Schlauchpaket**  
3000.00.933

**Turbinenset**  
3000.00.923



# Wasserenthärtungsanlage IT 3000

Enthärtungsanlage nach dem Ionenaustauschverfahren



## Anwendungsbereich

Die SYR-Wasserenthärtungsanlage IT 3000 dient zum Schutz der Wasserleitungen und Warmwasserbereiter vor Kalkbelägen, welche den Wasserdurchfluss hemmen und zu hohem Energieverbrauch führen. Geräte und Armaturen werden geschont und damit kostspielige Reparaturen vermieden. Der Verbrauch von Wasch- und Reinigungsmitteln ist bei teilenthärtetem Wasser wesentlich geringer als bei nicht enthärtetem Wasser.

Es bestehen keine Einschränkungen hinsichtlich des Einsatzbereiches nach DIN 1988 Teil 200. Die Kapazität der Wasserenthärtungsanlage ist so ausgelegt, dass sowohl das gesamte Wasser für ein Ein- oder Mehrfamilienhaus als auch entsprechende Teilwassermengen für Warmwasser, Schwimmbad, Waschmaschine und Geschirrspüler teilenthärtet werden können.

## Ausführung

Bei der IT 3000 handelt es sich um eine neuartige Pendelanlage. Das Ionenaustauscherharz befindet sich in zwei getrennten Behältern. Die Regeneration des Austauscherharzes ist in zwei aufeinanderfolgende Zyklen aufgeteilt. Während der Regeneration übernehmen die beiden Behälter abwechselnd die Weichwasserversorgung. Somit steht auch während der Regeneration immer Weichwasser für den Verbraucher zur Verfügung. Die Regeneration wird entsprechend DIN EN 14743

und DIN 19636-100 mit Sparbesalzung durchgeführt. In regelmäßigen Abständen findet eine Desinfektion der Enthärtungsanlage statt, um einer Verkeimung vorzubeugen. Die Regeneration wird über verschleißfreie Keramikscheiben automatisch durchgeführt. Mit der Regenerationsdauer von max. 36 Minuten für beide Behälter lässt sich eine Dauerentnahme erzielen, die mit der von Pendelanlagen vergleichbar ist.

**Werkstoffe**

Die Funktionsteile sind aus hochwertigem Kunststoff hergestellt. Das Gehäuse und die innen liegenden Kunststoffteile bestehen aus schlagfestem Thermoplast, die Gummiteile aus alterungsbeständigen Elastomeren. Bei allen weiteren Funktionsteilen wird eine bleiarne, entzinkungsbeständige

Rotguss-Legierung und nichtrostender Stahl verwendet. Die verwendeten Materialien entsprechen den anerkannten Regeln der Technik. Die vom Wasser berührten Kunststoffteile und Elastomere entsprechen der KTW-Leitlinie des Umweltbundesamtes.

**Einbau**

Zur Montage des IT 3000 wird ein Flansch DN 20 - DN 32 aus dem umfangreichen Drufi-Flanschprogramm verwendet. Die Enthärtungsanlage wird zentral hinter der Wasserzähleranlage installiert. Um Funktionsstörungen zu vermeiden, wird die Enthärtungsanlage wirkungsvoll durch das Vorschalten eines Trinkwasserfilters (System Drufi) geschützt.

Der optimale Betriebsdruck für den IT 3000 liegt bei 3-5 bar, hier arbeitet er am wirtschaftlichsten. Wir empfehlen daher bei höheren Drücken den Einbau eines Druckminderers. Das zu enthärtende Wasser muss klar, frei von festen Verunreinigungen sowie eisen- und manganfrei sein (Werte im Rahmen der TVO).

**Technische Daten**

Eingangsdruck:	10 bar
Betriebsdruck:	min. 2 bar, max. 7 bar
Fließdruck bei Nenndurchfluss nach der Anlage:	min. 2 bar
Betriebstemperatur:	max. 30 °C
Medien:	Trinkwasser
Einbaulage:	Hauptachse senkrecht
Nenndurchfluss:	1,7 m <sup>3</sup> /h
Druckverlust bei Nenndurchfluss:	0,9 bar
Netzanschluss:	230 V / 50 Hz / 15 W
Nennkapazität:	0,9 mol
Kapazität je kg Salz	5 mol
Salzvorrat:	40 kg
DVGW-Nr.:	NW-9151B00032
Werks-Nr.:	3000.00.000

**Montage**

Vor der Installation ist die Rohrleitung sorgfältig durchzuspülen. Die zum Anschluss benötigten Drufi-Anschlussflansche können in senkrechte und waagerechte Leitungen spannungsfrei eingebaut werden. Alle elektrischen Anschlüsse sind werksei-

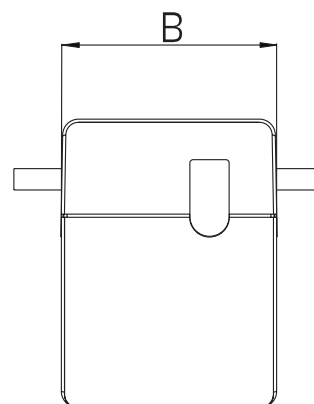
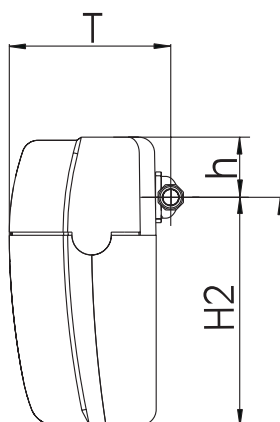
tig bereits vormontiert. Ein (Boden-) Ablauf für den Sicherheitsüberlauf und ein Abwasseranschluss für das Spülwasser müssen vorhanden sein. Die werkseitig vormontierten Schläuche dürfen nicht verlängert werden.

**Wartung**

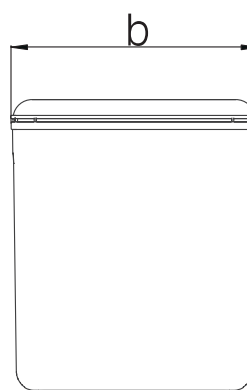
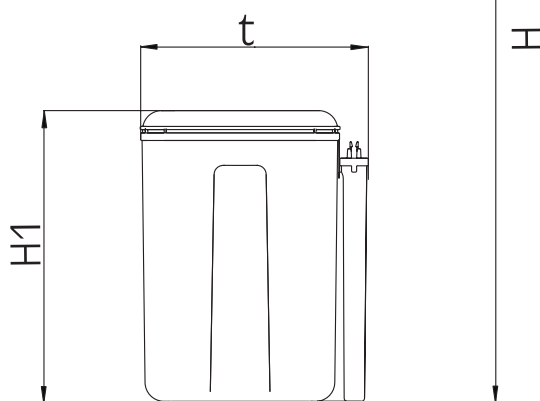
Da die Enthärtungsanlage automatisch arbeitet, muss nur regelmäßig Salz nachgefüllt werden, spätestens dann, wenn die Markierung „Salz nachfüllen“ im Salzbehälter sichtbar wird. Nach DIN EN 806, Teil 5 ist eine Wartung mind.

jährlich, bei Gemeinschaftsanlagen halbjährlich durchzuführen. Ein Wartungsvertrag durch das Fachhandwerk stellt dauerhaft die sichere Betriebsfunktion her.

Enthärtungsanlage



Salzbehälter



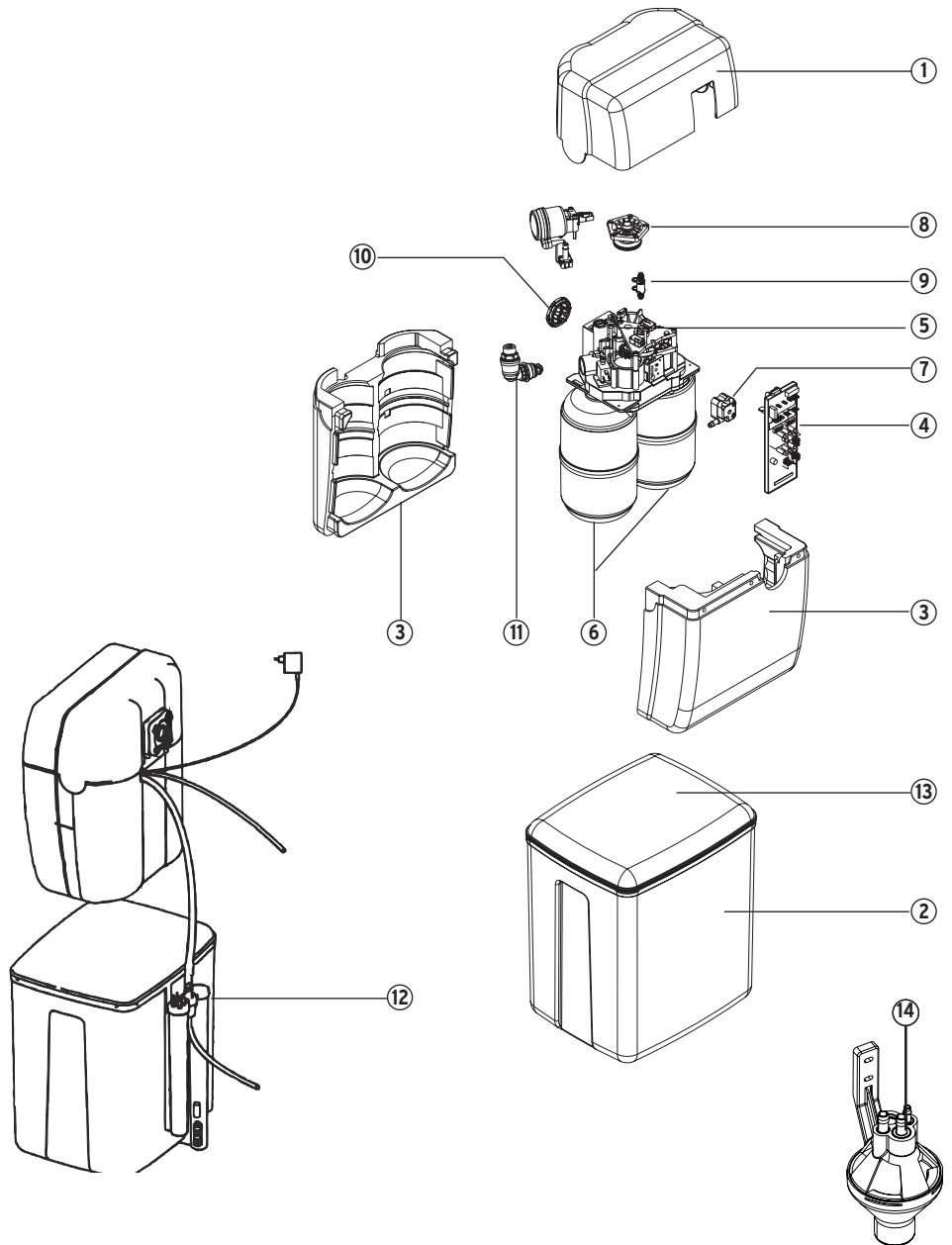
Anschlussflansch ist nicht im Lieferumfang enthalten

Länge des Verbindungsschlauches zum Salzbehälter: 1,3m

Nennweite	DN 20 - 32	
Baumaße	T (mm)	255
	t (mm)	390
	B (mm)	340
	b (mm)	390
	H (mm)	1100
	h (mm)	95
	H1 (mm)	465
	H2 (mm)	360

Bauteile / Bestellnummern

- ① **Abdeckhaube**  
3000.00.900
- ② **Salzbehälter**  
3000.00.901
- ③ **Isolierschale**  
3000.00.902
- ④ **Platine ab 08/12**  
3000.00.924
- ⑤ **Antrieb ab 08/12**  
3000.00.925
- ⑥ **Regenerierbehälter**  
3000.00.905
- ⑦ **Injektor**  
3000.00.906
- ⑧ **Regerationskartusche**  
3000.00.907
- ⑨ **Sauganzeige**  
3000.00.908
- ⑩ **Bypassventil**  
3000.00.909
- ⑪ **Druckmindererkartusche**  
3000.00.917
- ⑫ **Ansaugsieb**  
3000.00.912
- ⑬ **Abdeckung Salzbehälter**  
3000.00.914
- ⑭ **Ablauftrichter, komplett**  
0214.00.908



**o. Abb.**  
**Regeneriersalz (25 kg)**  
3000.00.911

**o. Abb.**  
**Titriertest**  
3000.00.913

**o. Abb.**  
**Netzgerät 24C AC ab 08/12**  
3000.00.927

**o. Abb.**  
**Y-Verteilerflansch (Kombiflansch)**  
2315.00.071

**o. Abb.**  
**Umgehungsventil**  
3000.00.916

**Doppelanschlussflansch (Parallelfansch)**  
2315.32.030 (DN 32)  
2315.40.030 (DN 40)  
2315.50.030 (DN 50)

# Wasserenthärtungsanlage LEX plus 10 Connect

Enthärtungsanlage nach dem Ionenaustauschverfahren



## Anwendungsbereich

Die SYR-Wasserenthärtungsanlage LEX plus 10 Connect dient zum Schutz der Wasserleitungen und Warmwasserbereiter vor Kalkbelägen, welche den Wasserdurchfluss hemmen und zu hohem Energieverbrauch führen. Geräte und Armaturen werden geschont und damit kostspielige Reparaturen vermieden. Der Verbrauch von Wasch- und Reinigungs-

mitteln ist bei teilenthärtetem Wasser wesentlich geringer als bei nicht enthärtetem Wasser. Es bestehen keine Einschränkungen hinsichtlich des Einsatzbereiches nach DIN 1988 Teil 200. Die Kapazität der Wasserenthärtungsanlage ist so ausgelegt, dass das gesamte Wasser für ein Einfamilienhaus teilenthärtet werden kann.

## Ausführung

Bei der LEX plus 10 Connect handelt es sich um eine Ein-Säulen-Anlage nach dem Ionenaustauschverfahren. Die LEX 1500 verfügt über eine Touchpad-Steuerung, über die alle Informationen bequem abgerufen und eingegeben werden können. Ist die LEX plus 10 Connect mit dem Internet verbunden,

kann die Steuerung zusätzlich mit der SYR-App über das Internet gesteuert werden. In regelmäßigen Abständen findet eine Desinfektion der Enthärtungsanlage statt, um einer Verkeimung vorzubeugen.

## Werkstoffe

Die Funktionsteile sind aus hochwertigem Kunststoff hergestellt. Das Gehäuse und die innen liegenden Kunststoffteile bestehen aus schlagfestem Thermoplast, die Gummiteile aus alterungsbeständigen Elastomeren. Bei allen weiteren Funktionsteilen wird eine bleiarmer, entzinkungsbeständige

Messing-Legierung und nichtrostender Stahl verwendet. Die verwendeten Materialien entsprechen den anerkannten Regeln der Technik. Die vom Wasser berührten Kunststoffteile und Elastomere entsprechen der KTW-Leitlinie des Umweltbundesamtes.

## Einbau

Zur Montage der LEX 1500 wird ein Flansch DN 20 - DN 32 aus dem umfangreichen Drufi-Flanschprogramm verwendet. Ein Umgehungs- und Verschneideventil ist im Lieferumfang bereits enthalten. Die Enthärtungsanlage wird zentral hinter der Wasserzähleranlage installiert. Um Funktionsstörungen zu vermeiden, wird die Enthärtungsanlage wirkungs-

voll durch das Vorschalten eines Trinkwasserfilters (System Drufi) geschützt. Ab einem Druck von 5 bar ist ein Druckminderer vorzuschalten. Das zu enthärtende Wasser muss klar, frei von festen Verunreinigungen sowie eisen- und manganfrei sein (Werte im Rahmen der TWVO).

## Technische Daten

Betriebsdruck:	min. 2 bar, max. 8 bar
Nenndruck:	max. 10 bar
Betriebstemperatur:	max. 30 °C
Einbaulage:	Hauptachse senkrecht
Medium:	Trinkwasser
Durchflussleistung:	2,1 m³/h bei 1,0 bar $\Delta p$
Vorrat Salzbehälter:	25 kg
Harzmenge:	7,5 Liter
Nennkapazität:	22 m³ x °dH
Salzverbrauch pro Regeneration:	ca. 0,95 kg
Elektroanschluss:	230 V / 50 Hz / 6 W
Geräteanschluss:	12 V DC
Nenndurchfluss nach DIN EN 14743:	1,5 m³/h
Nenndurchfluss in Anlehnung an DIN 19636 von 20 °dH auf 8 °dH	2,3 m³/h
Werks-Nr.:	1500.01.010

## Montage

Vor der Installation ist die Rohrleitung sorgfältig durchzuspülen. Die zum Anschluss benötigten Drufi-Anschlussflansche können in senkrechte und waagerechte Leitungen spannungsfrei eingebaut werden. Ein (Boden-) Ablauf für den Sicherheits-

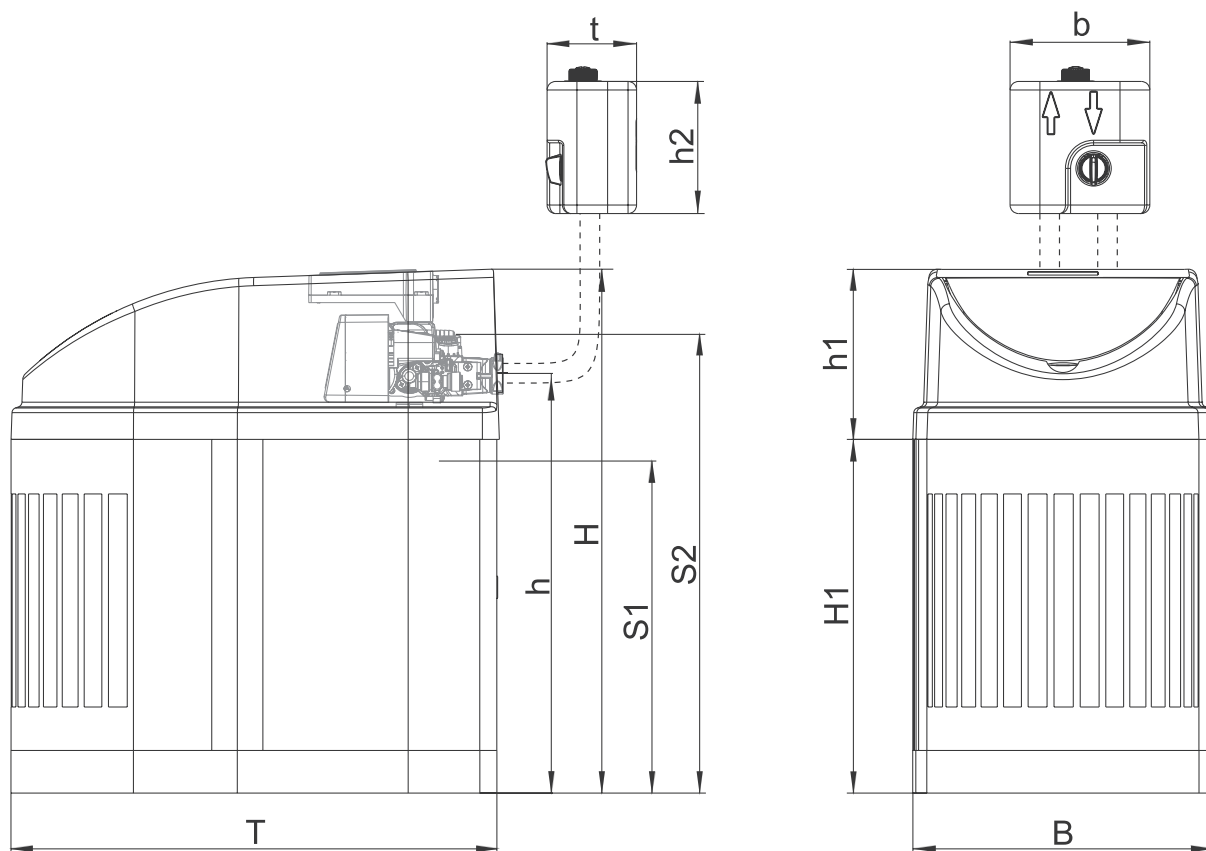
überlauf und ein Abwasseranschluss für das Spülwasser müssen vorhanden sein. Die werkseitig vormontierten Schläuche dürfen nicht verlängert werden.

## Wartung

Da die Enthärtungsanlage automatisch arbeitet, muss nur regelmäßig Salz nachgefüllt werden. Nach DIN EN 806, Teil 5 ist eine Wartung mind. jährlich,

bei Gemeinschaftsanlagen halbjährlich durchzuführen. Ein Wartungsvertrag durch das Fachhandwerk stellt dauerhaft die sichere Betriebsfunktion her.





Anschlussflansch ist nicht im Lieferumfang enthalten!

Nennweite	LEX plus 10 Connect	
Baumaße	t (mm)	105
	b (mm)	164
	H (mm)	615
	h (mm)	492
	H1 (mm)	415
	h1 (mm)	200
	h2 (mm)	155
	T (mm)	570
	B (mm)	352
	Sicherheitsüberlauf (S1) (mm)	390
Spülwasserüberlauf (S2) (mm)	541	

Bauteile / Bestellnummern

①  
**Steuerungseinheit, komplett**  
1500.01.906

②  
**Kabinett-Deckel**  
1500.01.907

③  
**Umgebungs- und Verschneideventil**  
1500.01.916

④  
**Steuerkopf, komplett**  
1500.01.901

⑤  
**Füllstandseinheit**  
1500.01.905

⑥  
**Kabinett**  
1500.01.908

⑦  
**Harzflasche, komplett**  
1500.01.904

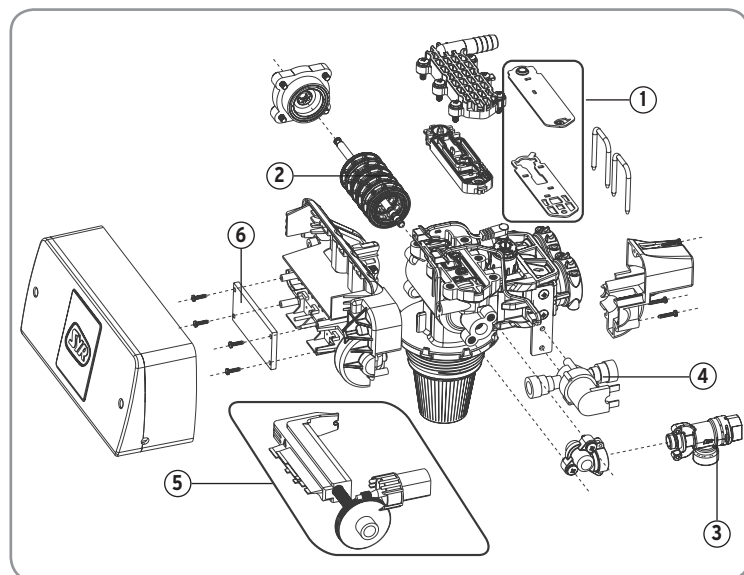
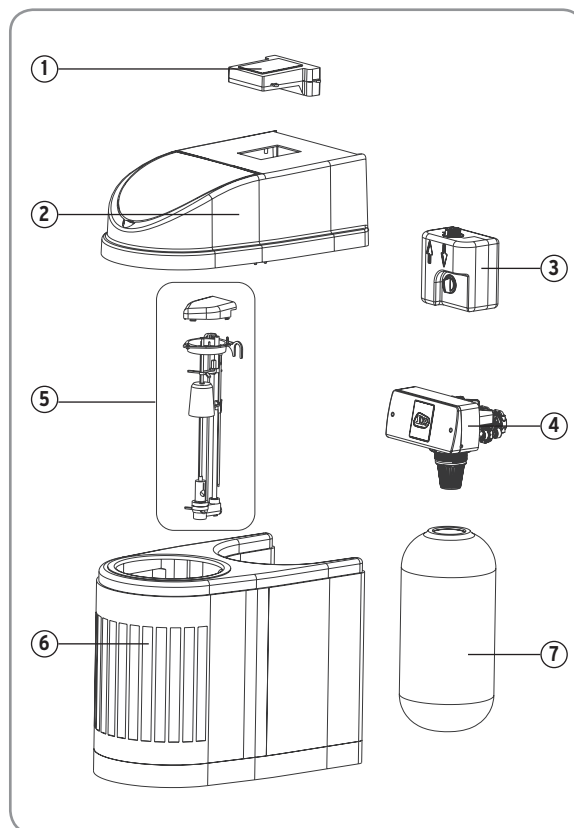
o. Abb.

**Kabelbaum Steigrohr**  
1500.01.911

**Kabelbaum Steuerkopf**  
1500.01.912

**Kabelbaum Verschneidung**  
1500.01.913

**Netzteil Steuereinheit**  
1500.01.915



①  
**Dichtungs-Set**  
1500.01.921

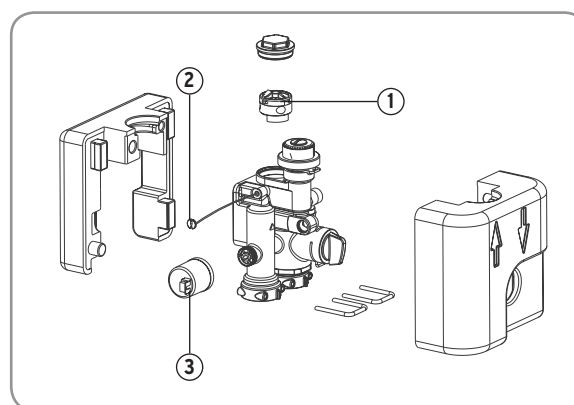
②  
**Antriebskolben komplett**  
1500.01.902

③  
**Chlorzelle**  
1500.01.920

④  
**Magnetventil**  
1500.01.922

⑤  
**Antriebseinheit komplett**  
1500.01.903

⑥  
**Platine Steuerkopf**  
1500.01.914



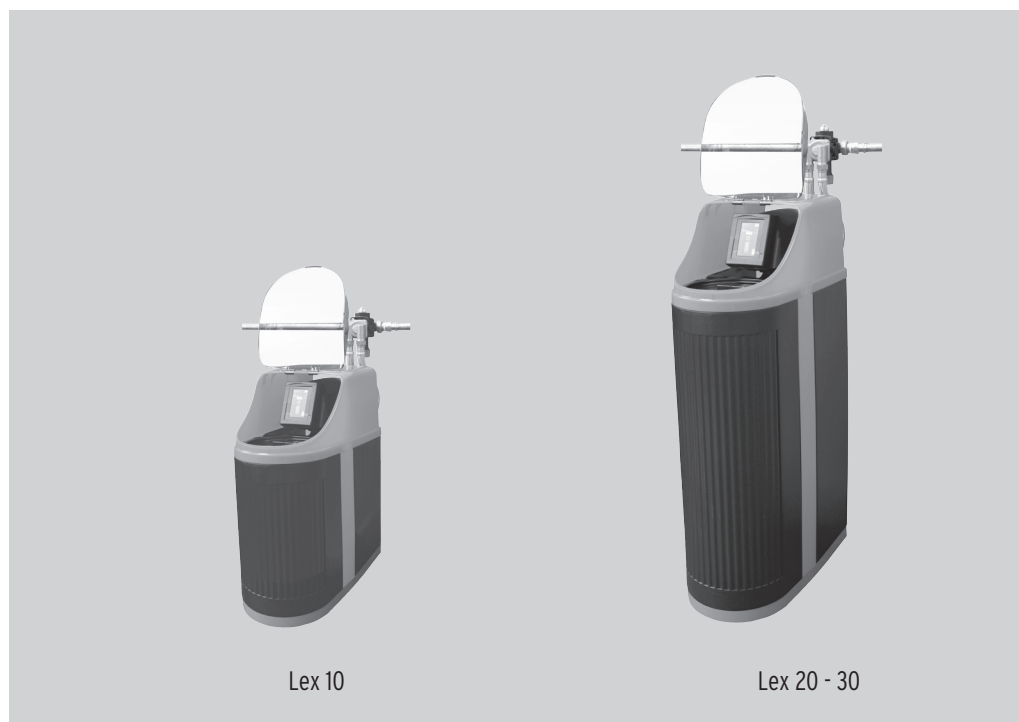
①  
**Turbine**  
1500.01.919

②  
**Reed-Kontakt**  
1500.01.918

③  
**Drucksensor**  
1500.01.917

# Wasserenthärtungsanlage LEX 1500

Enthärtungsanlage nach dem Ionenaustauschverfahren



Lex 10

Lex 20 - 30

## Anwendungsbereich

Die SYR-Wasserenthärtungsanlage LEX 1500 dient zum Schutz der Wasserleitungen und Warmwasserbereiter vor Kalkbelägen, welche den Wasserdurchfluss hemmen und zu hohem Energieverbrauch führen. Geräte und Armaturen werden geschont und damit kostspielige Reparaturen vermieden. Der Verbrauch von Wasch- und Reinigungsmitteln ist bei teilenthärtetem Wasser wesentlich geringer als

bei nicht enthärtetem Wasser. Es bestehen keine Einschränkungen hinsichtlich des Einsatzbereiches nach DIN 1988 Teil 200. Die Kapazität der Wasserenthärtungsanlage ist so ausgelegt, dass sowohl das gesamte Wasser für ein Ein- oder Mehrfamilienhaus als auch entsprechende Teilwassermengen für Warmwasser, Schwimmbad, Waschmaschine und Geschirrspüler teilenthärtet werden können.

## Ausführung

Bei der LEX 1500 handelt es sich um eine Ein-Säulen-Anlage nach dem Ionentauscherverfahren. Die LEX 1500 verfügt über die Limex IQ-Steuerung über die alle Informationen bequem abgerufen und

eingetragen werden können. In regelmäßigen Abständen findet eine Desinfektion der Enthärtungsanlage statt, um einer Verkeimung vorzubeugen.

## Werkstoffe

Die Funktionsteile sind aus hochwertigem Kunststoff hergestellt. Das Gehäuse und die innen liegenden Kunststoffteile bestehen aus schlagfestem Thermoplast, die Gummiteile aus alterungsbeständigen Elastomeren. Bei allen weiteren Funktionsteilen wird eine bleiarne, entzinkungsbeständige

Messing-Legierung und nichtrostender Stahl verwendet. Die verwendeten Materialien entsprechen den anerkannten Regeln der Technik. Die vom Wasser berührten Kunststoffteile und Elastomere entsprechen der KTW-Leitlinie des Umweltbundesamtes.

## Einbau

Zur Montage der LEX 1500 wird ein Flansch DN 20 - DN 32 aus dem umfangreichen Drufi-Flanschprogramm verwendet. Eine Anschlussgruppe ist im Lieferumfang bereits enthalten. Die Enthärtungsanlage wird zentral hinter der Wasserzähleranlage installiert. Um Funktionsstörungen zu vermeiden, wird die Enthärtungsanlage wirkungsvoll durch

das Vorschalten eines Trinkwasserfilters (System Drufi) geschützt. Ab einem Druck von 5 bar ist ein Druckminderer vorzuschalten. Das zu enthärtende Wasser muss klar, frei von festen Verunreinigungen sowie eisen- und manganfrei sein (Werte im Rahmen der TWVO).

## Technische Daten

Betriebsdruck:	min. 2 bar, max. 8 bar
Nenndruck:	max. 10 bar
Betriebstemperatur:	max. 30 °C
Einbaulage:	Hauptachse senkrecht
Medium:	Trinkwasser
Durchflussleistung LEX 10 / 20 / 30:	2,1 / 2,5 / 2,8 m³/h bei 1,0 bar $\Delta p$
Vorrat Salzbehälter LEX 10 / 20 / 30:	25 kg / 70 kg / 70 kg
Harzmenge LEX 10 / 20 / 30:	10 / 20 / 30 Liter
Volumen Austauscherharz LEX 10 / 20 / 30:	20 / 40 / 60 m³ x °dH
Salzverbrauch pro Regeneration LEX 10 / 20 / 30:	ca. 0,8 kg / 1,6 kg / 2,4 kg
Leistungsaufnahme / Stromversorgung:	6 W / 12V / 50 Hz
Werks-Nr.:	1500 ...

## Montage

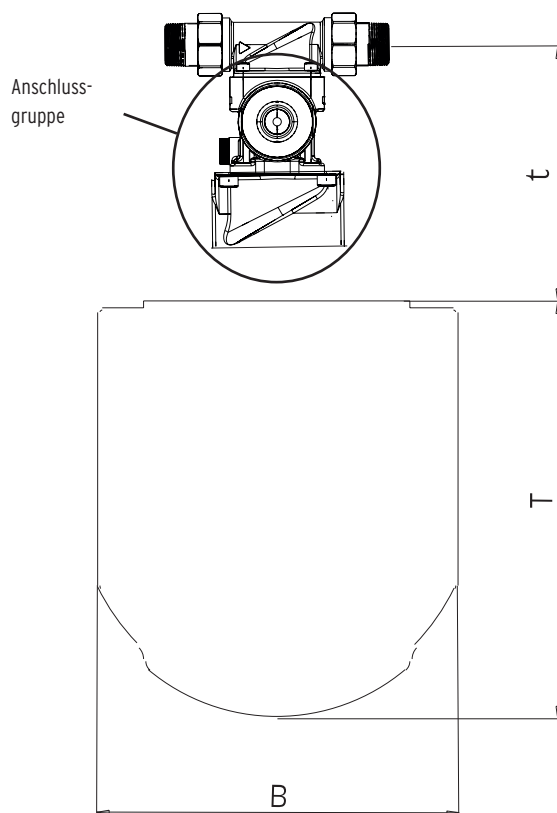
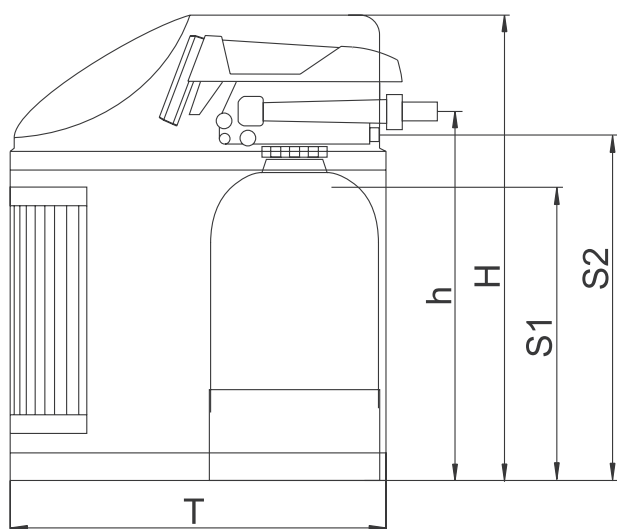
Vor der Installation ist die Rohrleitung sorgfältig durchzuspülen. Die zum Anschluss benötigten Drufi-Anschlussflansche können in senkrechte und waagerechte Leitungen spannungsfrei eingebaut werden. Ein (Boden-) Ablauf für den Sicherheits-

überlauf und ein Abwasseranschluss für das Spülwasser müssen vorhanden sein. Die werkseitig vormontierten Schläuche dürfen nicht verlängert werden.

## Wartung

Da die Enthärtungsanlage LEX 1500 automatisch arbeitet, muss nur regelmäßig Salz nachgefüllt werden. Nach DIN EN 806, Teil 5 ist eine Wartung mind. jährlich, bei Gemeinschaftsanlagen halbjähr-

lich durchzuführen. Ein Wartungsvertrag durch das Fachhandwerk stellt dauerhaft die sichere Betriebsfunktion her.



**Anschlussflansch ist nicht im Lieferumfang enthalten!**

Nennweite		LEX 10	LEX 20 / 30
Baumaße	H (mm)	860	1130
	h (mm)	730	970
	t (mm)	min. 300	min. 300
	T (mm)	600	600
	B (mm)	350	350
	S1 Überlauf	390	835
	S2 Spülwasser	475	930

## Bauteile / Bestellnummern

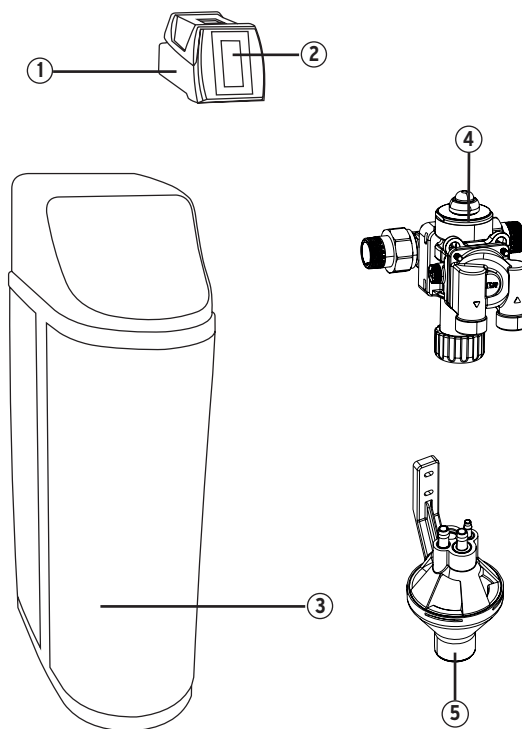
- ①  
**Steuerkopf**  
 LEX 10 1500.00.903  
 LEX 20 1500.00.920  
 LEX 30 1500.00.921

- ②  
**IQ-Steuerung**  
 LEX 10 1500.00.906  
 LEX 20 1500.00.907  
 LEX 30 1500.00.908

- ③  
**Kabinett, komplett mit Deckel**  
 LEX 10 1500.00.924  
 LEX 20/30 1500.00.925

- ④  
**Umgehungsventil**  
 1700.00.001

- ⑤  
**Ablauftrichter, komplett**  
 0214.00.908



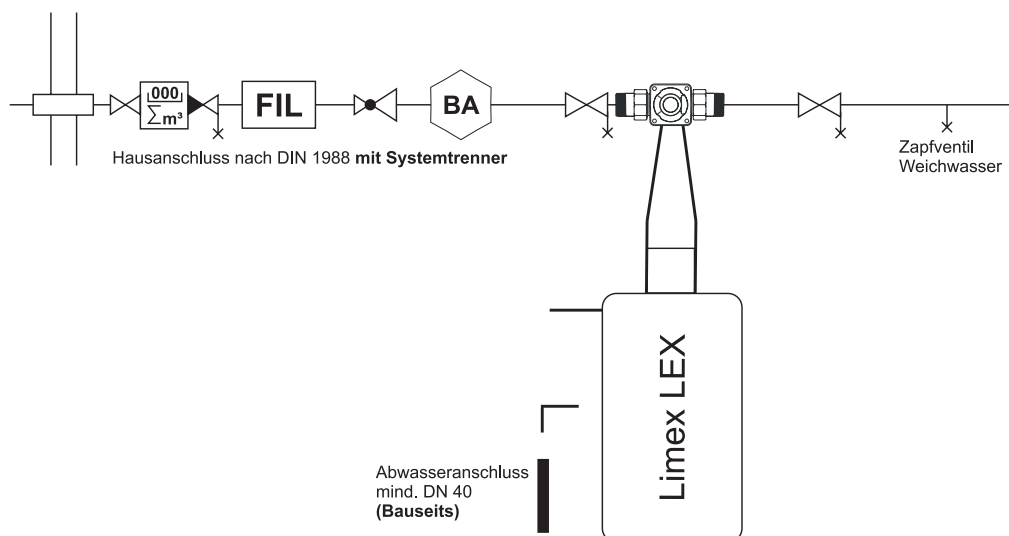
ohne Abbildung

- Salzbehälter**  
 LEX 10 1500.00.913  
 LEX 20/30 1500.00.901

- Dichtungspaket**  
 1500.00.904

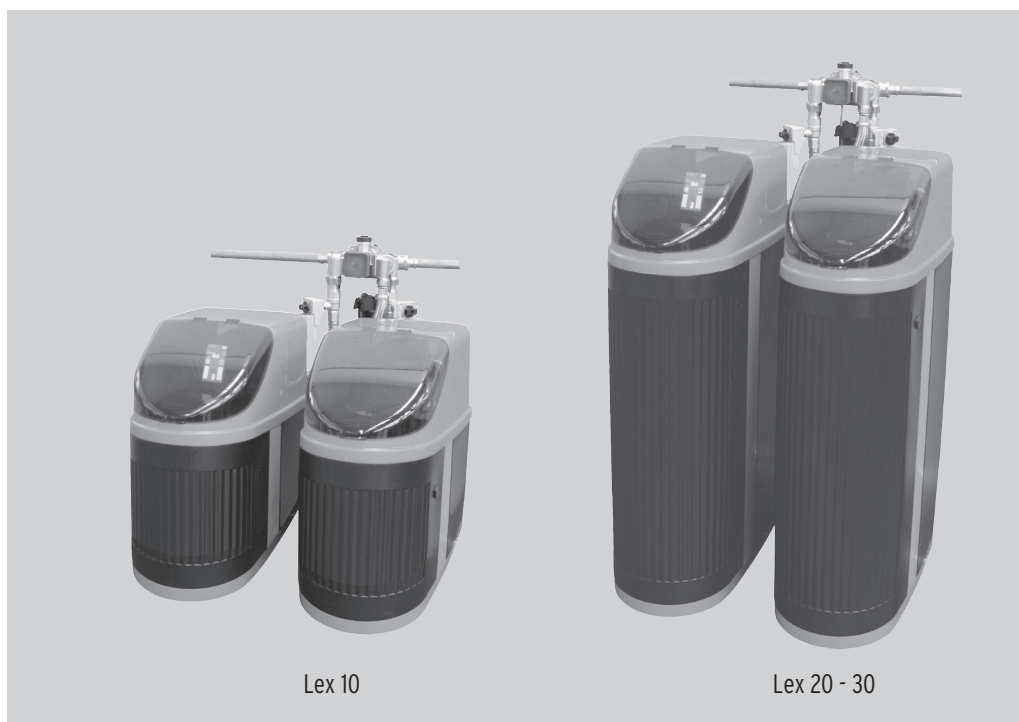
- Schläuche, komplett**  
 1500.00.905

## Installations-Schema



# Wasserenthärtungs-Doppelanlage LEX 1500

Enthärtungsanlage nach dem Ionenaustauschverfahren



Lex 10

Lex 20 - 30

## Anwendungsbereich

Die SYR-Wasserenthärtungsanlage LEX 1500 Doppelanlage dient zum Schutz der Wasserleitungen und Warmwasserbereiter vor Kalkbelägen, welche den Wasserdurchfluss hemmen und zu hohem Energieverbrauch führen. Geräte und Armaturen werden geschont und damit kostspielige Reparaturen vermieden. Der Verbrauch von Wasch- und Reinigungsmitteln ist bei teilenthärtetem Wasser wesentlich geringer als bei nicht enthärtetem Was-

ser. Es bestehen keine Einschränkungen hinsichtlich des Einsatzbereiches nach DIN 1988 Teil 200. Die Kapazität der Wasserenthärtungsanlage ist so ausgelegt, dass sowohl das gesamte Wasser für ein Ein- oder Mehrfamilienhaus als auch entsprechende Teilwassermengen für Warmwasser, Schwimmbad, Waschmaschine und Geschirrspüler teilenthärtet werden können.

## Ausführung

Bei der Doppelanlage LEX 1500 handelt es sich um eine Parallel-Anlage nach dem Ionenaustauschverfahren, so dass die doppelte Durchflussleistung zur Verfügung steht. Die LEX 1500 verfügt über die Limex IQ-Steuerung

über die alle Informationen bequem abgerufen und eingegeben werden können. In regelmäßigen Abständen findet eine Desinfektion der Enthärtungsanlage statt, um einer Verkeimung vorzubeugen.

## Werkstoffe

Die Funktionsteile sind aus hochwertigem Kunststoff hergestellt. Das Gehäuse und die innen liegenden Kunststoffteile bestehen aus schlagfestem Thermoplast, die Gummiteile aus alterungsbeständigen Elastomeren. Bei allen weiteren Funktionsteilen wird eine bleiarne, entzinkungsbeständige

Messing-Legierung und nichtrostender Stahl verwendet. Die verwendeten Materialien entsprechen den anerkannten Regeln der Technik. Die vom Wasser berührten Kunststoffteile und Elastomere entsprechen der KTW-Leitlinie des Umweltbundesamtes.

## Einbau

Zur Montage der LEX 1500 Doppelanlage wird ein Max-Flansch DN 32 - DN 50 verwendet. Eine Anschlussgruppe ist im Lieferumfang bereits enthalten. Die Enthärtungsanlage wird zentral hinter der Wasserzähleranlage installiert. Um Funktionsstörungen zu vermeiden, wird die Enthärtungsanlage

wirkungsvoll durch das Vorschalten eines Trinkwasserfilters (System Drufi) geschützt. Ab einem Druck von 5 bar ist ein Druckminderer vorzuschalten. Das zu enthärtende Wasser muss klar, frei von festen Verunreinigungen sowie eisen- und manganfrei sein (Werte im Rahmen der TWVO).

## Technische Daten

Betriebsdruck:	min. 2 bar, max. 8 bar
Nennndruck:	max. 10 bar
Betriebstemperatur:	min. 2 °C, max. 30 °C
Einbaulage:	Hauptachse senkrecht
Medium:	Trinkwasser
Durchflussleistung LEX 10 / 20 / 30:	4,2 / 5,0 / 5,6 m³/h bei 1,0 bar $\Delta p$
Vorrat Salzbehälter LEX 10 / 20 / 30:	2 x 25 kg / 2 x 70 kg / 2 x 70 kg
Harzmenge LEX 10 / 20 / 30:	2 x 10 / 2 x 20 / 2 x 30 Liter
Kapazität Austauschharz LEX 10 / 20 / 30:	40 / 80 / 120 m³ x °dH
Salzverbrauch pro Regeneration LEX 10 / 20 / 30:	ca. 0,8 kg / 1,6 kg / 2,4 kg
Leistungsaufnahme / Stromversorgung:	6 W / 12V / 50 Hz
Werks-Nr.:	2 x 1500 ...

## Montage

Vor der Installation ist die Rohrleitung sorgfältig durchzuspülen. Der zum Anschluss benötigte Doppelflansch wird in waagerechte Leitungen spannungsfrei eingebaut. Ein (Boden-) Ablauf für

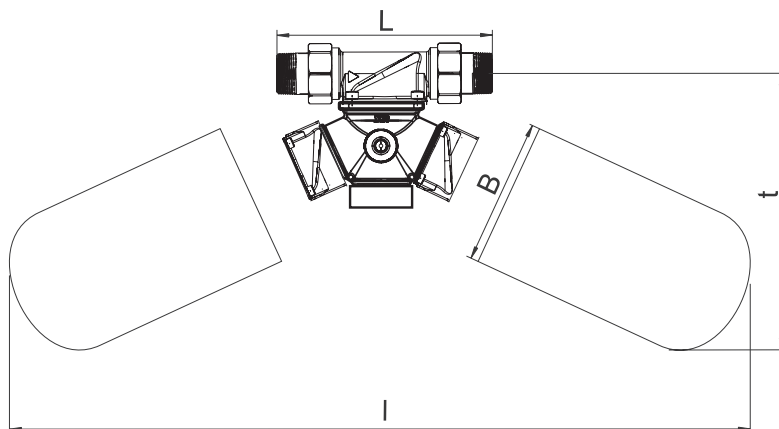
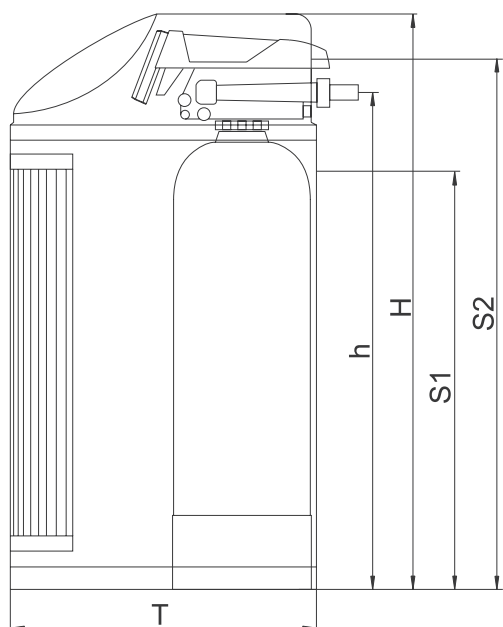
den Sicherheitsüberlauf und ein Abwasseranschluss für das Spülwasser müssen vorhanden sein. Die werkseitig vormontierten Schläuche dürfen nicht verlängert werden.

## Wartung

Da die Enthärtungsanlage LEX 1500 automatisch arbeitet, muss nur regelmäßig Salz nachgefüllt werden. Nach DIN EN 806, Teil 5 ist eine Wartung mind. jährlich, bei Gemeinschaftsanlagen halbjähr-

lich durchzuführen. Ein Wartungsvertrag durch das Fachhandwerk stellt dauerhaft die sichere Betriebsfunktion her.

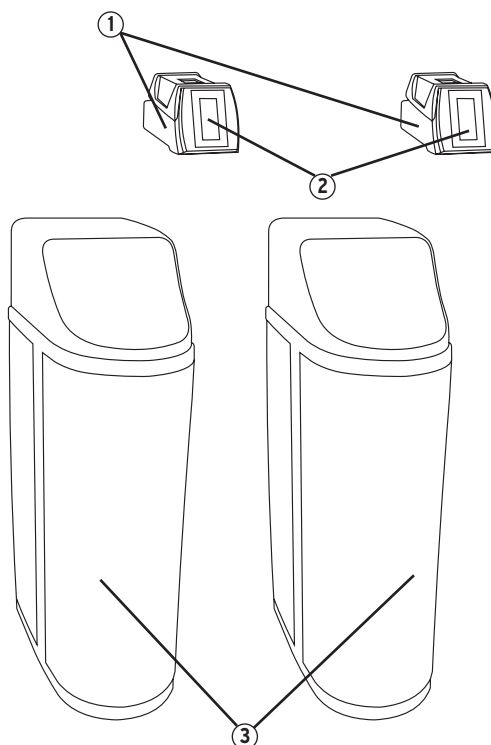




Nennweite		LEX 10			LEX 20 / 30		
<b>Baumaße</b>	H (mm)	860			1130		
	h (mm)	730			970		
	t (mm)	min. 300			min. 300		
	T (mm)	600			600		
	L (mm)	DN 32: 570	DN 40: 570	DN 50: 610	DN 32: 570	DN 40: 570	DN 50: 610
	l (mm)	480			480		
	B (mm)	350			350		
	S1 Überlauf	390			835		
	S2 Spülwasser	475			930		

Bauteile / Bestellnummern

- ① **Steuerkopf**  
LEX 10 1500.00.903  
LEX 20 1500.00.920  
LEX 30 1500.00.921
- ② **IQ-Steuerung**  
LEX 10 1500.00.906  
LEX 20 1500.00.907  
LEX 30 1500.00.908
- ③ **Kabinett, komplett mit Deckel**  
LEX 10 1500.00.924  
LEX 20/30 1500.00.925
- ④ **Umgehungsventil**  
1700.00.002
- ⑤ **Ablauftrichter, komplett**  
0214.00.908

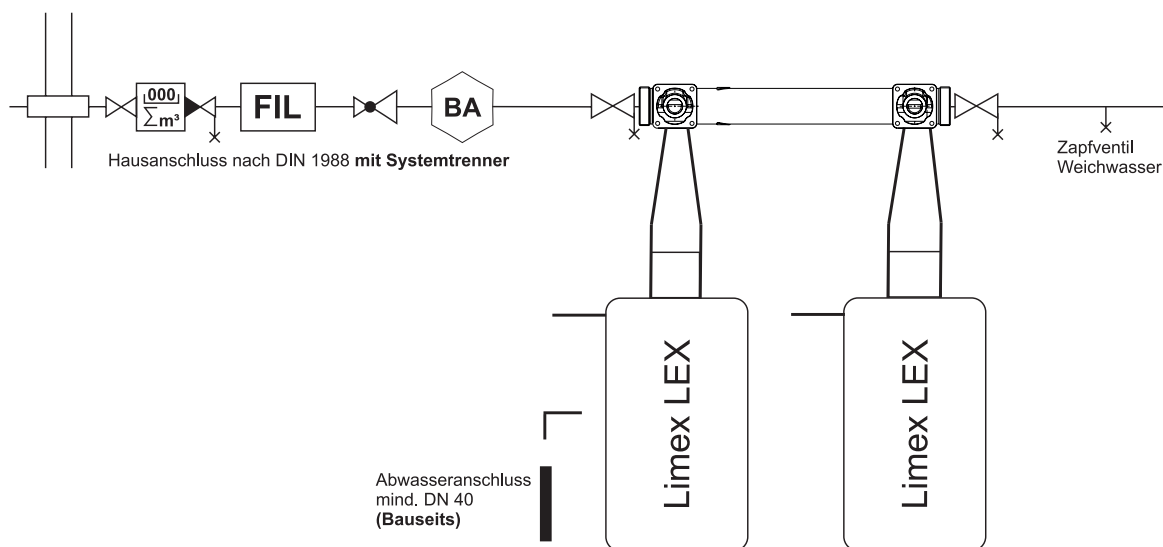
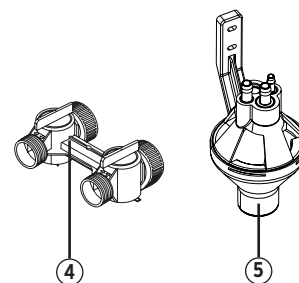


ohne Abbildung

**Salzbehälter**  
LEX 10 1500.00.913  
LEX 20/30 1500.00.901

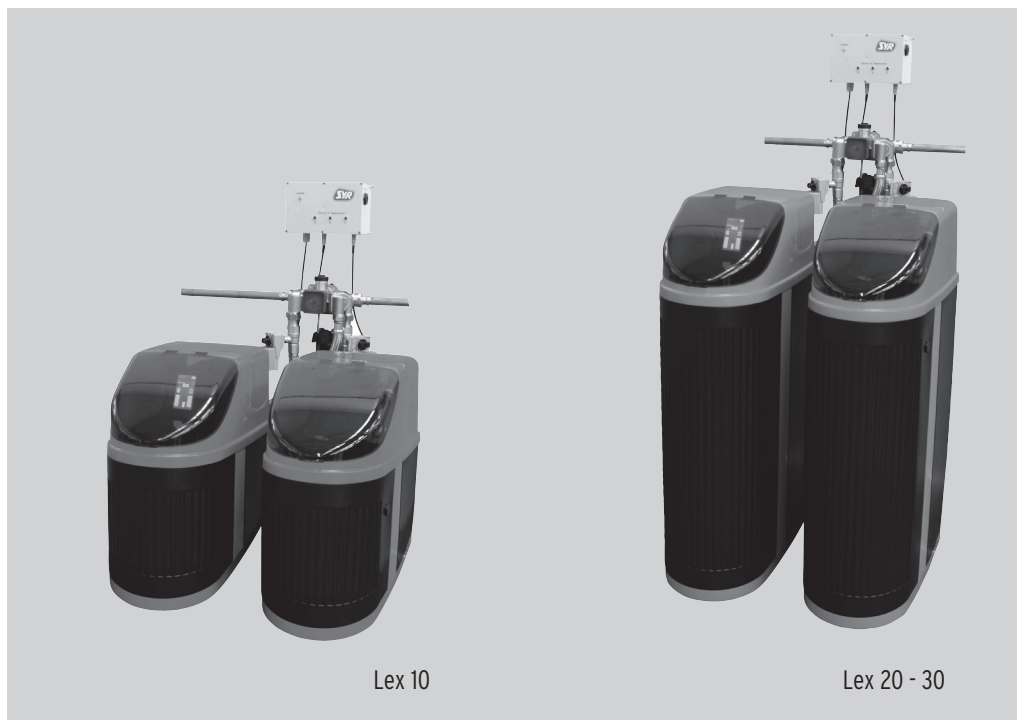
**Dichtungspaket**  
1500.00.904

**Schläuche, komplett**  
1500.00.905



# Wasserenthärtungs-Pendelanlage LEX 1500 - alternierend

Enthärtungsanlage nach dem Ionenaustauschverfahren



## Anwendungsbereich

Die SYR-LEX 1500 Pendelanlage dient zum Schutz der Wasserleitungen und Warmwasserbereiter vor Kalkbelägen, welche den Wasserdurchfluss hemmen und zu hohem Energieverbrauch führen. Geräte und Armaturen werden geschont und damit kostspielige Reparaturen vermieden. Der Verbrauch von Wasch- und Reinigungsmitteln ist bei teilenthärtetem Wasser wesentlich geringer als bei nicht enthär-

tetem Wasser. Es bestehen keine Einschränkungen hinsichtlich des Einsatzbereiches nach DIN 1988 Teil 200. Die Kapazität der Wasserenthärtungsanlage ist so ausgelegt, dass sowohl das gesamte Wasser für ein Ein- oder Mehrfamilienhaus als auch entsprechende Teilwassermengen für Warmwasser, Schwimmbad, Waschmaschine und Geschirrspüler teilenthärtet werden können.

## Ausführung

Bei der LEX 1500 Pendelanlage handelt es sich um eine alternierende Anlage nach dem Ionenaustauschverfahren zur kontinuierlichen Weichwasserversorgung über 24 Stunden. Die LEX 1500 Pendelanlage verfügt über die Limex IQ-Steuerung über die alle Informationen bequem

abgerufen und eingegeben werden können. In regelmäßigen Abständen findet eine Desinfektion über die automatische Entkeimung der Enthärtungsanlage statt. Die Anlage ist ausgestattet mit Umgehungsventilen, Anschluss-Schläuchen und einer Anschlussgruppe.

## Werkstoffe

Die Funktionsteile sind aus hochwertigem Kunststoff hergestellt. Das Gehäuse und die innen liegenden Kunststoffteile bestehen aus schlagfestem Thermoplast, die Gummiteile aus alterungsbeständigen Elastomeren. Bei allen weiteren Funktionsteilen wird eine bleiarne, entzinkungsbeständige

Messing-Legierung und nichtrostender Stahl verwendet. Die verwendeten Materialien entsprechen den anerkannten Regeln der Technik. Alle vom Wasser berührten Kunststoffteile entsprechen den KTW-Empfehlungen des Bundesgesundheitsamtes.

## Einbau

Zur Montage der LEX 1500 Pendelanlage wird ein Doppelflansch DN 32 - DN 50 verwendet. Eine Anschlussgruppe ist im Lieferumfang bereits enthalten. Die Enthärtungsanlage wird zentral hinter der Wasserzähleranlage installiert. Um Funktionsstörungen zu vermeiden, wird die Enthärtungsanlage

wirkungsvoll durch das Vorschalten eines Trinkwasserfilters (System Drufi) geschützt. Ab einem Druck von 5 bar ist ein Druckminderer vorzuschalten. Das zu enthärtende Wasser muss klar, frei von festen Verunreinigungen sowie eisen- und manganfrei sein (Werte im Rahmen der TWVO).

## Technische Daten

Betriebsdruck:	min. 2 bar, max. 8 bar
Nennndruck:	max. 10 bar
Betriebstemperatur:	max. 30 °C
Einbaulage:	Hauptachse senkrecht
Medium:	Trinkwasser
Durchflussleistung LEX 10 / 20 / 30:	2,1 / 2,5 / 2,8 m³/h bei 1,0 bar Δp
Vorrat Salzbehälter LEX 10 / 20 / 30:	25 kg / 60 kg / 60 kg
Harzmenge LEX 10 / 20 / 30:	10 / 20 / 30 Liter
Kapazität Austauscherharz LEX 10 / 20 / 30:	2 x 20 / 2 x 40 / 2 x 60 m³ x °dH
Salzverbrauch pro Regeneration LEX 10 / 20 / 30:	ca. 0,8 kg / 1,6 kg / 2,4 kg
Leistungsaufnahme / Stromversorgung:	6 W / 12V / 50 Hz
Werks-Nr.:	1500 ...

## Montage

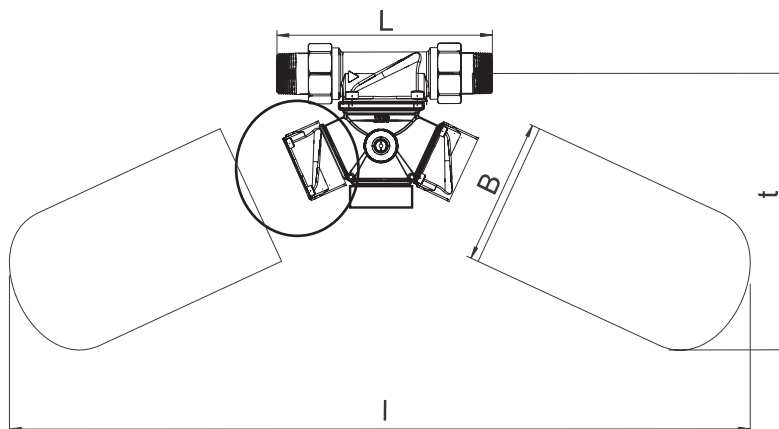
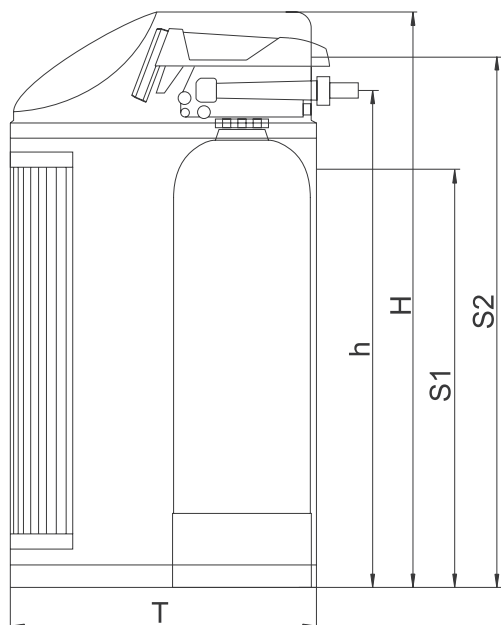
Vor der Installation ist die Rohrleitung sorgfältig durchzuspülen. Der zum Anschluss benötigte Doppelflansch wird in waagerechte Leitungen spannungsfrei eingebaut. Ein (Boden-) Ablauf für

den Sicherheitsüberlauf und ein Abwasseranschluss für das Spülwasser müssen vorhanden sein. Die werkseitig vormontierten Schläuche dürfen nicht verlängert werden.

## Wartung

Da die Pendelanlage LEX 1500 automatisch arbeitet, muss nur regelmäßig Salz nachgefüllt werden. Nach DIN EN 806, Teil 5 ist eine Wartung mind. jährlich,

bei Gemeinschaftsanlagen halbjährlich durchzuführen. Ein Wartungsvertrag durch das Fachhandwerk stellt dauerhaft die sichere Betriebsfunktion her.



Nennweite	LEX 10			LEX 20 / 30			
<b>Baumaße</b>	H (mm)	860			1130		
	h (mm)	730			970		
	t (mm)	min. 300			min. 300		
	T (mm)	600			600		
	L (mm)	DN 32: 570	DN 40: 570	DN 50: 610	DN 32: 570	DN 40: 570	DN 50: 610
	l (mm)	480			480		
	B (mm)	350			350		
	S1 Überlauf	390			835		
	S2 Spülwasser	475			930		

## Bauteile / Bestellnummern

①

### Steuerkopf

Lex 10	1500.00.934
Lex 20	1500.00.935
Lex 30	1500.00.936

②

### IQ-Steuerung

LEX 10	1500.00.914
LEX 20	1500.00.915
LEX 30	1500.00.916

③

### Kabinett, komplett mit Deckel

LEX 10	1500.00.924
LEX 20/30	1500.00.925

④

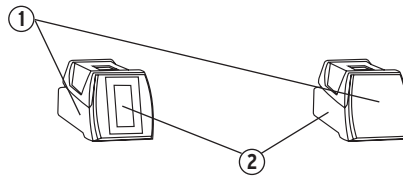
### Umgehungsventil

1700.00.002

⑤

### Ablauftrichter, komplett

0214.00.908



ohne Abbildung

### Salzbehälter

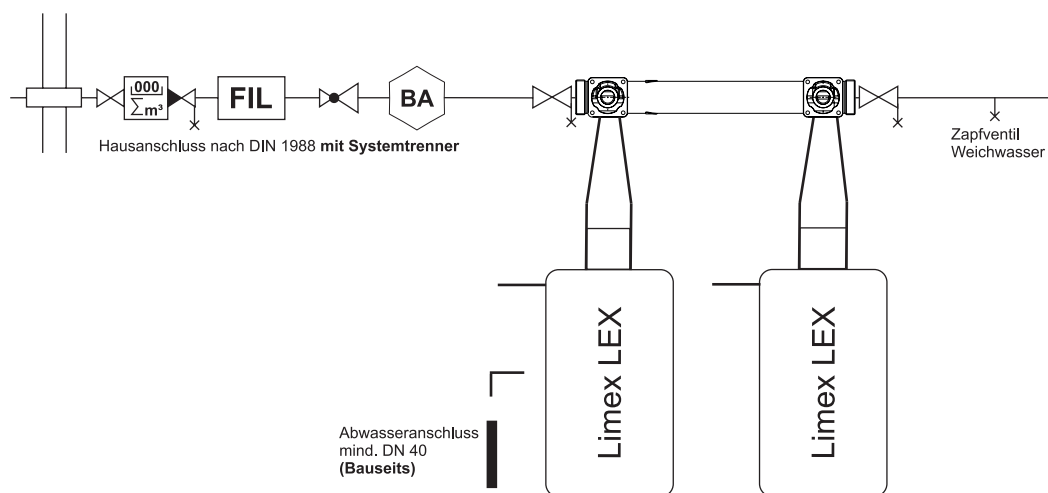
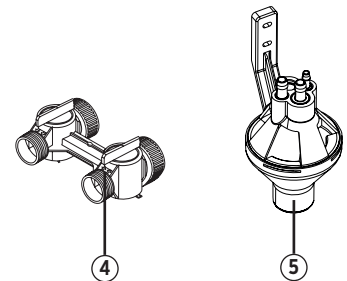
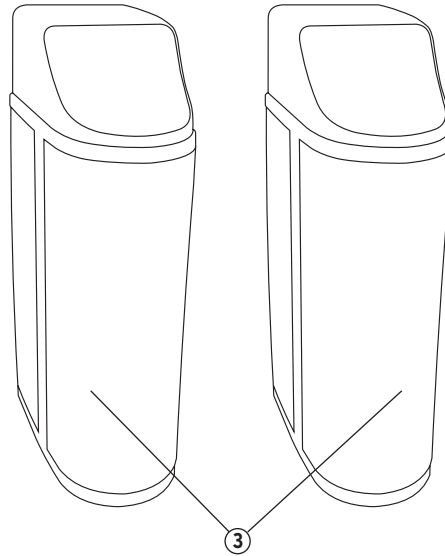
LEX 10	1500.00.913
LEX 20/30	1500.00.901

### Dichtungspaket

1500.00.904

### Schläuche, komplett

1500.00.905



# Wasserenthärtungsanlage LEX - T

Dreifach-Enthärtungsanlage



## Anwendungsbereich

Die SYR-Wasserenthärtungsanlage LEX Connect LEX-T dient zum Schutz der Wasserleitungen und Warmwasserbereiter vor Kalkbelägen, welche den Wasserdurchfluss hemmen und zu hohem Energieverbrauch führen. Geräte und Armaturen werden geschont und damit kostspielige Reparaturen vermieden. Der Verbrauch von Wasch- und Reinigungsmitteln ist bei teilenthärtetem Wasser wesentlich geringer als bei nicht enthärtetem Was-

ser. Es bestehen keine Einschränkungen hinsichtlich des Einsatzbereiches nach DIN 1988 Teil 200. Die Kapazität der Wasserenthärtungsanlage ist so ausgelegt, dass sowohl das gesamte Wasser für ein Ein- oder Mehrfamilienhaus als auch entsprechende Teilwassermengen für Warmwasser, Schwimmbad, Waschmaschine und Geschirrspüler kontinuierlich teilenthärtet werden können.

## Ausführung

Die LEX Connect LEX-T arbeitet nach dem bewährten Ionenaustauschverfahren. Im Betriebszustand werden ständig zwei Austauschharzbehälter durchströmt. Die Mikroprozessorsteuerung regelt mengenmäßig die Regenerationsintervalle der drei Behälter. Die Regeneration wird dann automatisch

ausgelöst, wenn die vorgegebene Kapazität in einem Austauschharzbehälter erreicht wurde. Durch diese Funktionsweise wird das anfallende Wasservolumen automatisch auf 3 Austauschharzbehälter verteilt. Dadurch ergibt sich eine hygienische, sparsame und wirkungsvolle Funktion.

## Werkstoffe

Die Funktionsteile sind aus hochwertigem Kunststoff hergestellt. Das Gehäuse und die innen liegenden Kunststoffteile bestehen aus schlagfestem Thermoplast, die Gummiteile aus alterungsbeständigen Elastomeren. Bei allen weiteren Funktionsteilen wird eine bleiarmer, entzinkungsbeständige

Messing-Legierung und nichtrostender Stahl verwendet. Die verwendeten Materialien entsprechen den anerkannten Regeln der Technik. Alle vom Wasser berührten Kunststoffteile entsprechen den KTW-Empfehlungen des Bundesgesundheitsamtes.

## Einbau

Zur Montage der LEX-T wird als Zubehör der Drufimax Universalflansch (DN 32- DN 50) verwendet. Umgehungsventile mit integrierter Umgehung sowie eine 3-fach Anschlussgruppe sind im Lieferumfang bereits enthalten. Die Enthärtungsanlage wird zentral hinter der Wasserzähleranlage instal-

liert. Um Funktionsstörungen zu vermeiden muss die Enthärtungsanlage wirkungsvoll durch das Vorschalten eines Trinkwasserfilters (System Drufi) geschützt werden. Das zu enthärtende Wasser muss klar, frei von festen Verunreinigungen sowie eisen- und manganfrei sein (Werte im Rahmen der TVO).

## Technische Daten

Betriebsdruck:	min. 2 bar, max. 8 bar
Nenndruck:	max. 10 bar
Betriebstemperatur:	max. 30°C
Medium:	Trinkwasser
Durchflussleistung T1 / T2 / T3 / T4 / T5:	5,0 / 5,6 / 9,0 / 11,2 / 11,2 m³/h bei 1,0 bar $\Delta p$
Vorrat Salzbehälter T1 / T2 / T3 + T4 / T5:	110 / 200 / 300 / 500 Liter
Harzmenge T1 / T2 / T3 / T4:	3 x 20 / 3 x 30 / 3 x 60 / 3 x 90 / 3 x 125 Liter
Kapazität T1 / T2 / T3 / T4:	80 / 120 / 240 / 360 m³ / 500 m³/ °dH
Salzverbrauch pro Regeneration T1 / T2 / T3 / T4:	ca. 3,2 kg / 4,8 kg / 9,6 kg / 14,4 / 10 kg pro Austauschharzbehälter
Leistungsaufnahme:	4 W
Stromversorgung:	12V / 50 Hz / 6W
Werks-Nr.:	1500 ...

## Montage

Vor der Installation ist die Rohrleitung sorgfältig durchzuspülen. Der zum Anschluss benötigte Drufimax Universalflansch wird in waagerechte oder senkrechte Leitungen spannungsfrei eingebaut. Alle elektrischen Anschlüsse sind werkseitig bereits

vormontiert. Ein (Boden-) Ablauf für den Sicherheitsüberlauf und ein Abwasseranschluss für das Spülwasser müssen vorhanden sein. Der Salzbehälter wird separat aufgestellt.

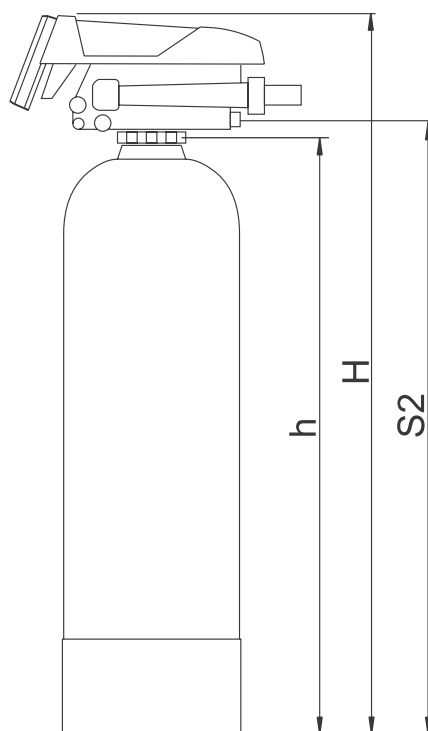
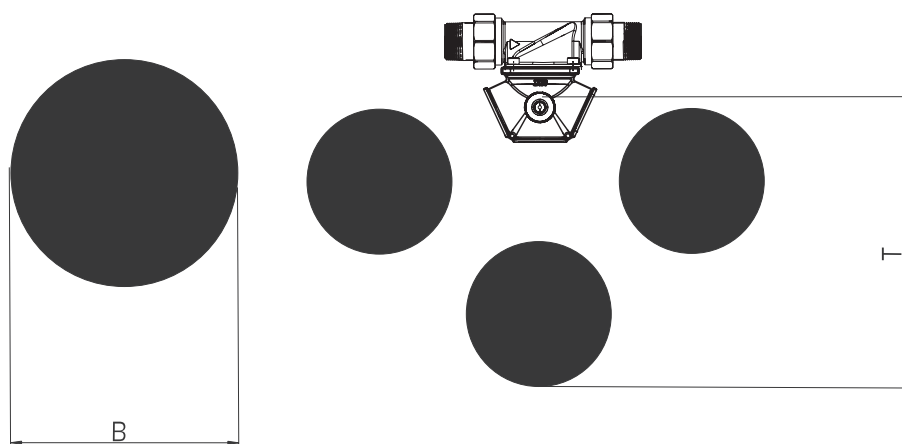
## Wartung

Die Enthärtungsanlage LEX-T arbeitet automatisch, es muss nur regelmäßig Salz nachgefüllt werden. Nach DIN EN 806, Teil 5 ist eine Wartung mind. jährlich, bei Gemeinschaftsanlagen halbjährlich

durchzuführen. Ein Wartungsvertrag durch das Fachhandwerk stellt dauerhaft die sichere Betriebsfunktion her.



Anschlussflansch ist nicht im Lieferumfang enthalten!



		LEX T1	LEX T2	LEX T3	LEX T4	LEX T5
<b>Baumaße</b>	H (mm)	1070	1070	1150	1570	1850
	h (mm)	900	900	980	1400	1650
	T (mm)	ca. 1000	ca. 1000	ca. 1000	ca. 1000	ca. 1000
	B (mm)	460	460	620	620	620
	S2 Spülwasser	965	965	1050	1425	1675

Bauteile / Bestellnummern

①

**Steuerkopf**

LEX T1	1500.00.920
LEX T2	1500.00.921
LEX T3	1500.00.937
LEX T4	1500.00.938

②

**IQ-Steuerung**

LEX T1	1500.00.941
LEX T2	1500.00.942
LEX T3	1500.00.943
LEX T4	1500.00.944

③

**Salzbehälter**

LEX T1	1500.00.931
LEX T2	1500.00.932
LEX T3 + T4	1500.00.933

④

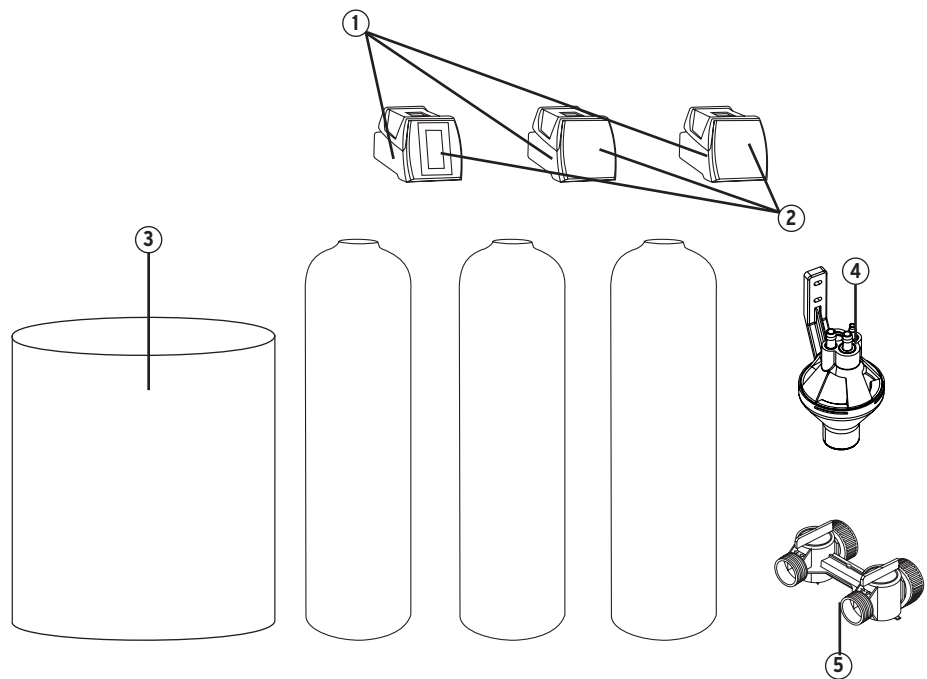
**Ablaufrichter, komplett**

0214.00.908

⑤

**Umgehungsventil**

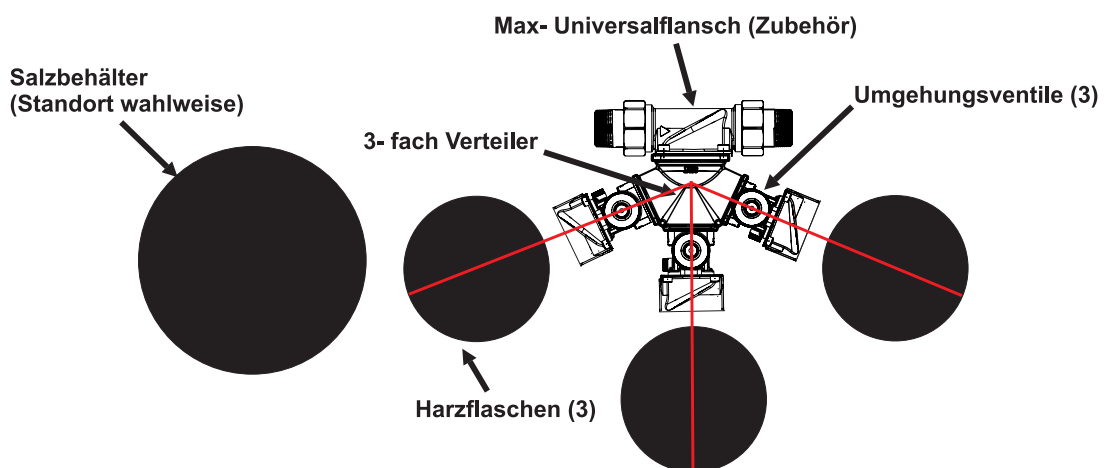
1700.00.002



ohne Abbildung

**Dichtungspaket**  
1500.00.904

**Schläuche, komplett**  
1500.00.905



# Wasserenteisungsanlage FEX 1600

Enteisungsanlage nach dem Oxidationsverfahren



## Anwendungsbereich

Die prozessorgesteuerte Kompakteinheit ist eine Enteisungsanlage zum Schutz vor eisen- bzw. braungefärbtem Wasser aus der Eigenwasserversorgung, welches unschöne und schwer entfernbare Flecken auf Sanitärinstallationen hinterlässt. Geräte und Armaturen werden so geschont und

damit kostspielige Reparaturen und Reinigungen vermieden. Die Kapazität der Enteisungsanlage ist so ausgelegt, dass das gesamte Wasser für ein Ein- oder Mehrfamilienhaus aufbereitet werden kann.

## Ausführung

Die Enteisungsanlage FEX 1600 ist eine prozessorgesteuerte Kompakteinheit, die nach dem Birm-Verfahren arbeitet, bei dem ein mit Mangandioxid

beschichtetes Filtergranulat das Eisen bindet. Beim anschließenden Rückspülvorgang wird es zuverlässig ausgeschwemmt.

## Werkstoffe

Die Funktionsteile sind aus hochwertigem Kunststoff hergestellt. Das Gehäuse und die innen liegenden Kunststoffteile bestehen aus schlagfestem Thermoplast, die Gummiteile aus alterungsbeständigen Elastomeren. Bei allen weiteren Funktionsteilen wird eine bleiarne, entzinkungsbeständige

Messing-Legierung und nichtrostender Stahl verwendet. Die verwendeten Materialien entsprechen den anerkannten Regeln der Technik. Alle vom Wasser berührten Kunststoffteile entsprechen den KTW-Empfehlungen des Bundesgesundheitsamtes.

## Einbau

Zur Montage der FEX 1600 wird ein Flansch DN 20 - DN 32 aus dem umfangreichen Drufi-Flanschprogramm verwendet. Die Enteisungsanlage wird zentral hinter der Wasserzähleranlage installiert. Um Funktionsstörungen zu vermeiden, wird die Enteisungsanlage wirkungsvoll durch das Vorschalten eines Trinkwasserfilters (System Drufi)

geschützt. Der optimale Betriebsdruck für die FEX 1600 liegt bei 3-5 bar. Wir empfehlen bei höheren Drücken den Einbau eines Druck- minderers. Das zu behandelnde Wasser muss klar frei von festen Verunreinigungen sein.

## Technische Daten

Betriebsdruck:	min. 2 bar, max. 8 bar
Betriebstemperatur:	max. 30 °C
Einbaulage:	Hauptachse senkrecht
Medium:	Trinkwasser
pH-Wert:	6,8 - 9
FE:	0 - 5 ppm
MN:	0 - 2 ppm
Sauerstoff:	min. 15%
Durchflussleistung:	Fex 50: 1,5 m <sup>3</sup> /h bei 0.5 bar Δp Fex 70: 1,8 m <sup>3</sup> /h bei 0.5 bar Δp
Leistungsaufnahme / Stromversorgung:	6 W / 12V / 50 Hz
Werks-Nr.:	1600 ...

## Montage

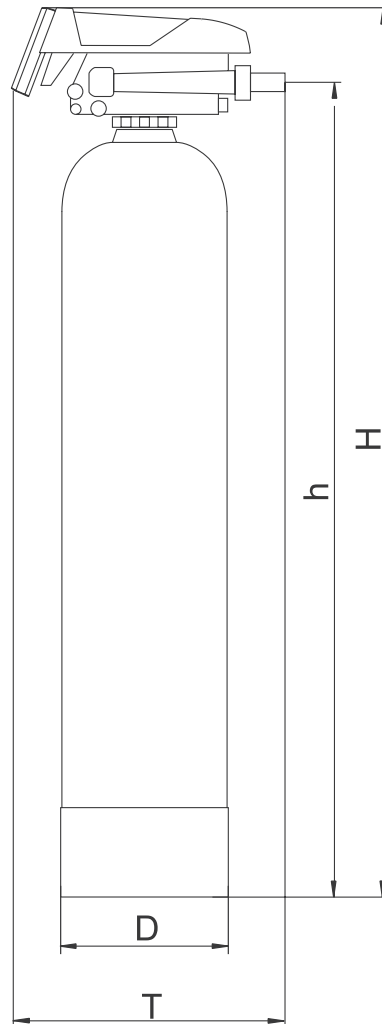
Vor der Installation ist die Rohrleitung sorgfältig durchzuspülen. Die zum Anschluss benötigten Drufi-Anschlussflansche können in senkrechte und waagerechte Leitungen spannungsfrei eingebaut werden. Alle elektrischen Anschlüsse sind werk-

seitig bereits vormontiert. Ein Abwasseranschluss für das Spülwasser muss vorhanden sein. Die werkseitig vormontierten Schläuche dürfen nicht verlängert werden.

## Wartung

Da die Enteisungsanlage automatisch arbeitet, muss sie nur regelmäßig mit Brunnen -bzw. Eigenwasser durchgespült werden. Eine Wartung

ist mind. jährlich durchzuführen. Ein Wartungsvertrag durch das Fachhandwerk stellt dauerhaft die sichere Betriebsfunktion her.



Nennweite		FEX 50	FEX 70
Baumaße	H (mm)	1530	1770
	h (mm)	1400	1600
	T (mm)	390	390
	D (mm)	360	380

## Bauteile / Bestellnummern

①  
Steuerkopf  
FEX 50 1600.00.900  
FEX 70 1600.00.901

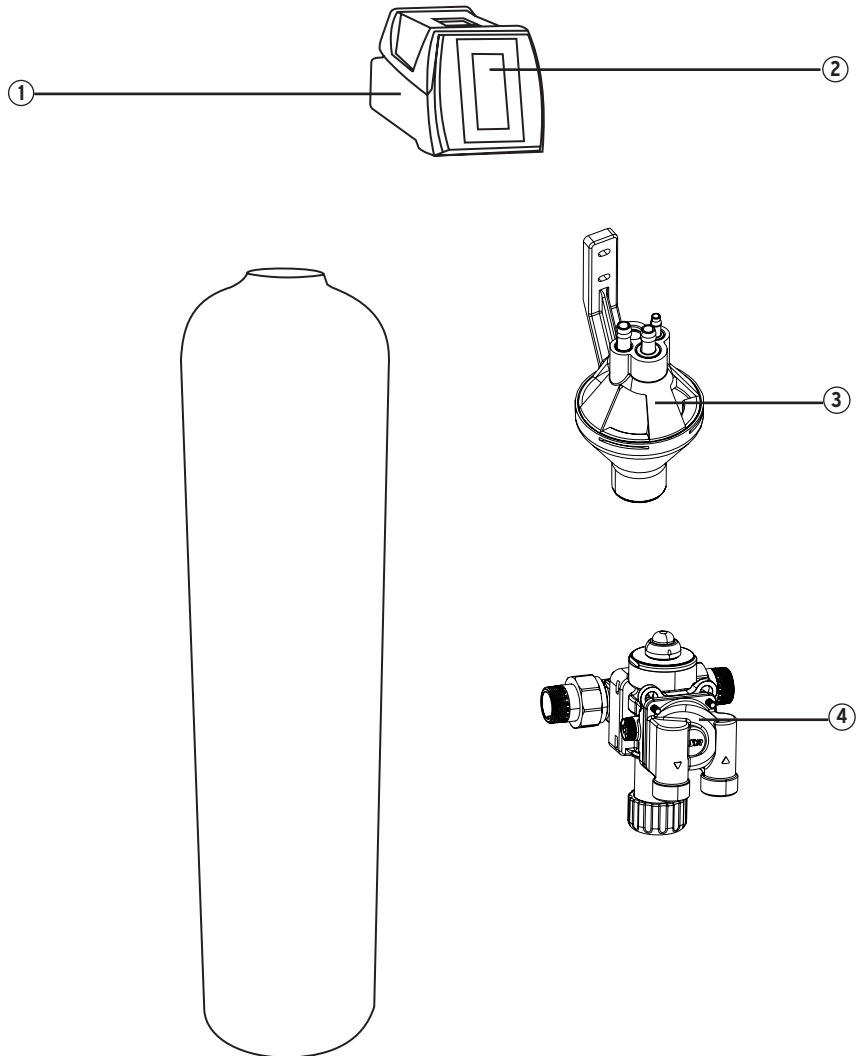
②  
IQ-Steuerung  
FEX 50 1600.00.902  
FEX 70 1600.00.903

③  
Ablaufrichter, komplett  
0214.00.908

④  
Umgehungsventil  
1700.00.001

ohne Abbildung

Dichtungspaket  
1500.00.904



# Safe-T LS-Modul 2421

Leckageschutz-Modul



## Anwendungsbereich

Das SYR Safe-T LS Modul 2421 verfügt über einen Leckageschutz nach VP 638, der permanent die Installation überwacht, sobald er aktiviert ist. Das Safe-T LS Modul passt auf jeden Flansch des SYR Flansch-Systems bis DN 32. Auf das Modul kann jede

Armatur gesetzt werden, die auch auf den Flansch montiert werden kann. Der Safe-T ist auch als Stand-Alone-Variante einsetzbar. Die dazu notwendige Verschlusskappe kann als Zubehör bestellt werden.

## Ausführung

Die Überwachungselektronik des Safe-T erlaubt das Erkennen von Leckagen. Bei Überschreiten der vorprogrammierten Werte wird die gesamte Installation verriegelt. Zur verschärften Überwachung bietet

der Safe-T eine Urlaubsfunktion. Das Management- und Diagnosesystem ermöglicht die individuelle Einstellung aller wichtigen Funktionsdaten.

### Werkstoffe

Das Gehäuse ist in hochwertiger, bleiarmer Messing-Legierung ausgeführt. Die Gummiteile sind aus alterungsbeständigen Elastomeren gefertigt. Bei allen weiteren Funktionsteilen wird nichtrostender Stahl verwendet. Alle verwendeten Materialien

entsprechen den anerkannten Regeln der Technik. Alle vom Wasser berührten Kunststoffteile entsprechen den KTW-Empfehlungen des Bundesgesundheitsamtes.

### Einbau

Zur Montage des Safe-T wird ein Flansch DN 20 - DN 32 aus dem umfangreichen Drufi-Flanschprogramm benötigt. Er kann entweder zentral hinter der Wasserzähleranlage in der Rohr-

leitung oder dezentral zur Einzelstrangabsicherung installiert werden. Der Safe-T ist als Kombigerät z.B. mit einem Drufi oder auch einzeln verwendbar.

### Technische Daten

Betriebstemperatur:	max. 30 °C
Umgebungstemperatur:	10 - 60 °C
Nenndruck:	16 bar
Einbaulage:	Hauptachse senkrecht
Medium:	Trinkwasser
Schutzart:	IP 21
Batterien:	4 x LR06
Spannung Netzteil:	9V DC
Belastung externer potentialfreier Kontakt:	IN 2: mindestens 12V / 20 mA Out: maximal 24V / 2A
Anlaufschwelle:	5 Liter/h
Durchflussleistung:	DN 20: 2,0 m <sup>3</sup> /h bei 0,2 bar $\Delta p$ DN 25: 2,3 m <sup>3</sup> /h bei 0,2 bar $\Delta p$ DN 32: 2,5 m <sup>3</sup> /h bei 0,2 bar $\Delta p$ DN 20: 3,5 m <sup>3</sup> /h bei 0,5 bar $\Delta p$ DN 25: 3,8 m <sup>3</sup> /h bei 0,5 bar $\Delta p$ DN 32: 4,0 m <sup>3</sup> /h bei 0,5 bar $\Delta p$ DN 20: 5,2 m <sup>3</sup> /h bei 1,0 bar $\Delta p$ DN 25: 5,7 m <sup>3</sup> /h bei 1,0 bar $\Delta p$ DN 32: 6,0 m <sup>3</sup> /h bei 1,0 bar $\Delta p$
Werks-Nr.:	2421.00.000

### Montage

Vor der Installation ist die Rohrleitung sorgfältig durchzuspülen. Der zum Anschluss benötigte Drufi-Anschlussflansch kann unter Berücksichtigung der Fließrichtung in senkrechte und waagerechte

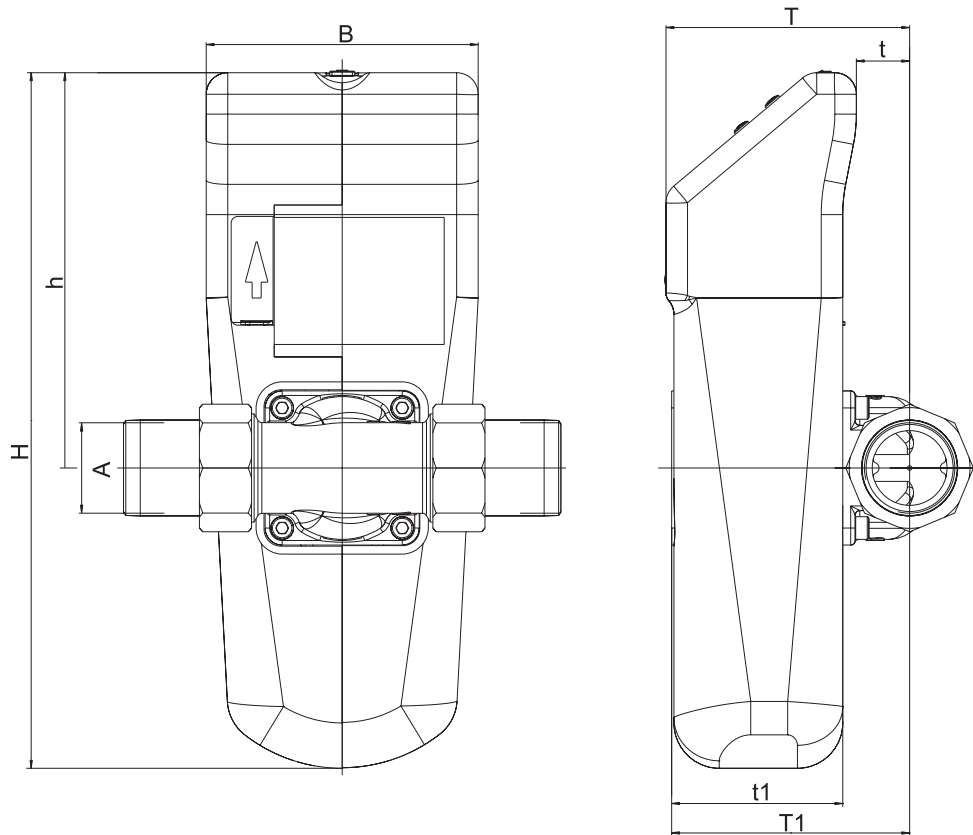
Leitungen spannungsfrei eingebaut werden. Alle elektrischen Anschlüsse sind werkseitig bereits vormontiert.

### Wartung

Die Ausführung des Safe-T erlaubt einen wartungs-

freien Betrieb des Gerätes.





Nennweite	DN 20 - DN 32	
	A	R 3/4" - 1 1/4"
Baumaße	T (mm)	108
	t (mm)	24
	T1 (mm)	105
	t1 (mm)	76
	H (mm)	307
	H (mm)	174
	B (mm)	120

## Bauteile / Bestellnummern

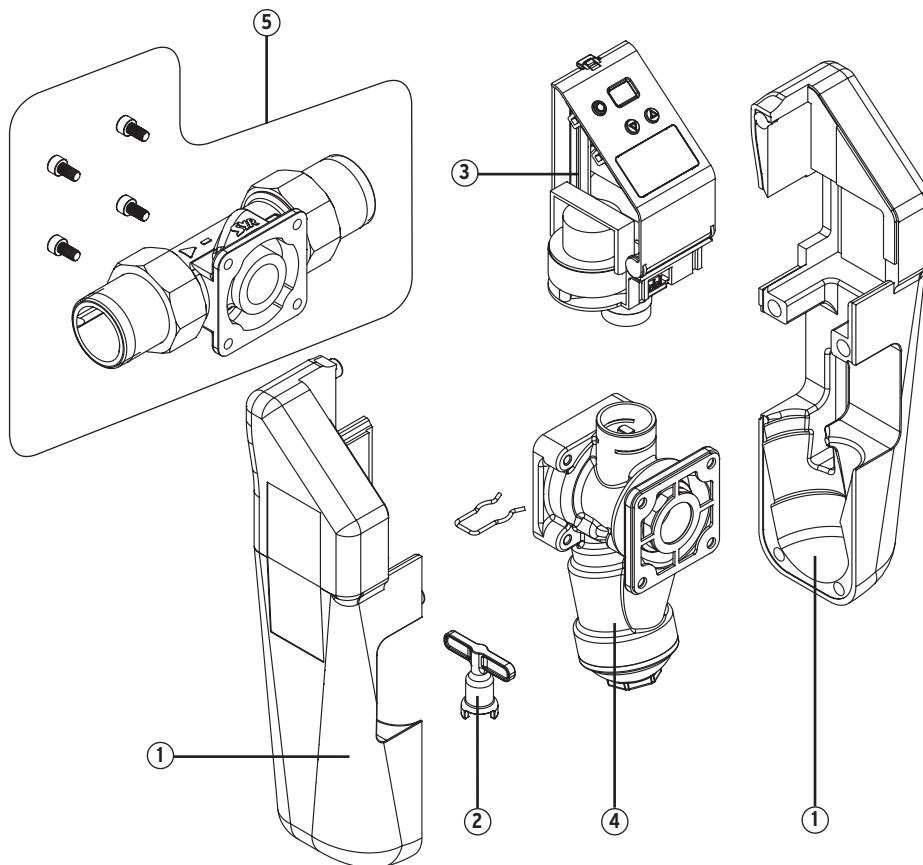
- ① Schalen
- ② Not-Auf-Schlüssel
- ③ Steuerung
- ④ Gehäuse

### Zubehör

- ⑤ **Drufi Universalflansch**
- DN 20 2315.20.005
- DN 25 2315.25.005
- DN 32 2315.32.005

**Verschlusskappe (o.Abb.)**  
2320.00.901

**Netzteil (o.Abb.)**  
1100.00.900



# SYR-DOS Dosierpumpe 1400

Zur Zuführung von Minerallösungen



## Anwendungsbereich

Mit der SYR Dosierpumpe SYR-DOS werden dem Trinkwasser Minerallösungen zugeführt. Die Minerallösungen verhindern eine Korrosions- und Kalksteinbildung, heben den pH-Wert des Wassers an oder werden z.B. nach einer Enthärtungsan-

lage oder zur Härtestabilisierung des Wassers bei Kupfer- bzw. verzinkten Rohrleitungen sowie auch Mischinstallationen eingesetzt. Die Dosieranlage erfüllt die Anforderungen nach DIN 19635.

## Ausführung

Die Dosierpumpe SYR-DOS erfasst durch einen Wasserzähler die durchfließende Wassermenge und bestimmt dadurch die Zugabe der Mineralien aus den Dosierbehältern, die über den Dosierschlauch in die Leitung gepumpt werden. Mit den Minerallösungen C, SW, W und H stehen unterschiedliche Lösungen zur Verfügung, die für Kupferrohrlei-

tungen nach Enthärtungsanlagen, für verzinkte Rohrleitungen und aggressives Wasser mit einem Härtegrad von 8,4 °dH, für verzinkte Rohrleitungen und einem Härtegrad von 8,4 - 14 °dH sowie für Mischinstallationen jeweils nach Enthärtungsanlagen und zur Härtestabilisierung für Härtegrade über 14 °dH werden.

## Werkstoffe

Die Funktionsteile sind aus hochwertigem Kunststoff hergestellt. Das Gehäuse und die innen liegenden Kunststoffteile bestehen aus schlagfestem Thermoplast, die Gummiteile aus alterungsbeständigen Elastomeren. Bei allen weiteren Funktionsteilen wird eine bleiarmer, entzinkungsbeständige

Rotguss-Legierung und nichtrostender Stahl verwendet. Die verwendeten Materialien entsprechen den anerkannten Regeln der Technik. Alle vom Wasser berührten Kunststoffteile entsprechen den KTW-Empfehlungen des Bundesgesundheitsamtes.

## Einbau

Zur Montage der Dosierpumpe SYR-DOS wird ein Anschluss-Set in den Größen DN 20 - 32 (nicht im Lieferumfang enthalten) verwendet. Das Impfstück wird direkt in die Leitung eingesetzt. Durch

den getrennten Einbau sind zu tief oder zu hoch liegenden Leitungen kein Problem mehr. Außerdem ist ein Stromanschluss für den Betrieb zwingend notwendig.

## Technische Daten

Nennweite:	DN 20 - DN 32
Betriebsdruck:	max. 10 bar
Betriebstemperatur:	max. 30 °C
Medium:	Trinkwasser
Behältergröße:	20 Liter
Durchflussleistung:	4,0 m <sup>3</sup> /h bei 0.8 bar $\Delta p$
Dosiervolumen je Füllung:	ca. 8 - 80 m <sup>3</sup>
Schutzart:	IP 41
Netzanschluss:	230V / 50 Hz
Werks-Nr.:	1400.00.000

## Montage

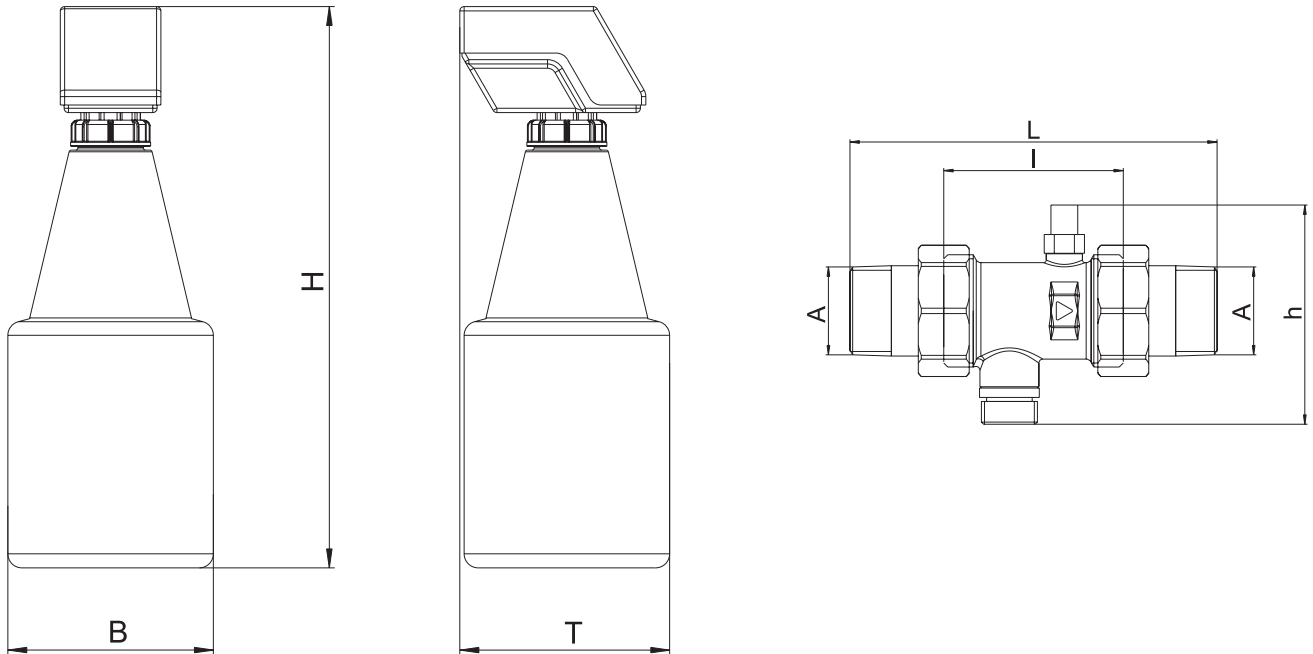
Vor der Installation ist die Rohrleitung sorgfältig durchzuspülen. Die zum Anschluss benötigten Impfstücke inkl. der Anschluss-Sets können in

senkrechte und waagerechte Leitungen spannungsfrei eingebaut werden. Alle elektrischen Anschlüsse sind werkseitig bereits vormontiert.

## Wartung

Da die Dosierpumpe automatisch arbeitet, müssen lediglich die leeren Minerallösungs-Behälter ausgetauscht werden. Nach DIN EN 806, Teil 5 ist eine

Wartung regelmäßig durchzuführen. Ein Wartungsvertrag durch das Fachhandwerk stellt dauerhaft die sichere Betriebsfunktion her.



Nennweite		DN 20	DN 25	DN 32
Baumaße	A	R 3/4"	R 1"	R 1 1/4"
	H (mm)	530	530	530
	B (mm)	190	190	190
	T (mm)	195	195	195
	L (mm)	141	137	161
	l (mm)	67	67	67
	h (mm)	82	82	82



# Dosieranlage 3100 DP 1

Zur Zuführung von Minerallösungen



## Anwendungsbereich

Mit der SYR Dosieranlage DP 1 werden dem Trinkwasser Minerallösungen zugeführt. Die Minerallösungen verhindern eine Korrosions- und Kalksteinbildung, heben den pH-Wert des Wassers an oder werden z.B. nach einer Enthärtungsanlage oder zur

Härttestabilisierung des Wassers bei Kupfer- bzw. verzinkten Rohrleitungen sowie auch Mischinstallationen eingesetzt. Die Dosieranlage erfüllt die Anforderungen nach DIN 19635.

## Ausführung

Die Dosieranlage DP1 erfasst durch einen Wasserzähler die durchfließende Wassermenge und bestimmt dadurch die Zugabe der Mineralien aus den Dosierbehältern, die über den Dosierschlauch in die Leitung gepumpt werden. Mit den Minerallösungen C, SW, W und H stehen unterschiedliche Lösungen zur Verfügung, die für Kupferrohrleitungen nach

Enthärtungsanlagen, für verzinkte Rohrleitungen und aggressives Wasser mit einem Härtegrad von 8,4 °dH, für verzinkte Rohrleitungen und einem Härtegrad von 8,4 - 14 °dH sowie für Mischinstallationen jeweils nach Enthärtungsanlagen und zur Härttestabilisierung für Härtegrade über 14 °dH werden.

### Werkstoffe

Die Funktionsteile sind aus hochwertigem Kunststoff hergestellt. Das Gehäuse und die innen liegenden Kunststoffteile bestehen aus schlagfestem Thermoplast, die Gummiteile aus alterungsbeständigen Elastomeren. Bei allen weiteren Funktionsteilen wird eine bleiarmer, entzinkungsbeständige

Rotguss-Legierung und nichtrostender Stahl verwendet. Die verwendeten Materialien entsprechen den anerkannten Regeln der Technik. Alle vom Wasser berührten Kunststoffteile entsprechen den KTW-Empfehlungen des Bundesgesundheitsamtes.

### Einbau

Zur Montage der Dosieranlage DP 1 wird ein Flansch DN 20 - DN 32 aus dem umfangreichen Drufi-Flanschprogramm verwendet. Die Dosieranlage DP 1 wird direkt mit dem Wasserzähler als Einheit an dem Flansch angeschlossen. Bei zu tief oder

zu hoch liegenden Leitungen kann die DP 1 auch getrennt von der Wasserzählereinheit montiert werden. Außerdem ist ein Stromanschluss für den Betrieb zwingend notwendig.

### Technische Daten

Eingangsdruck:	10 bar
Betriebsdruck:	min. 1,5 bar, max. 10 bar
Betriebstemperatur:	max. 30 °C
Medium:	Trinkwasser
Einbaulage:	Hauptachse senkrecht
Nenndurchfluss:	4,0 m <sup>3</sup> /h
Druckverlust bei Nenndurchfluss:	0,7 bar
Netzanschluss:	230 V / 50 Hz / 15 W
Dosiervolumen je Füllung:	48 - 80 m <sup>3</sup>
Werks-Nr.:	3100.00.000

### Montage

Vor der Installation ist die Rohrleitung sorgfältig durchzuspülen. Die zum Anschluss benötigten Drufi-Anschlussflansche können in senkrechte und

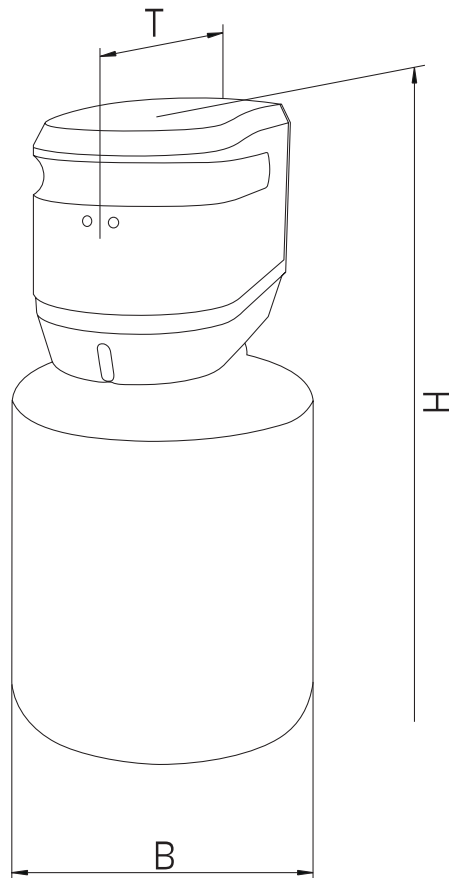
waagerechte Leitungen spannungsfrei eingebaut werden. Alle elektrischen Anschlüsse sind werkseitig bereits vormontiert.

### Wartung

Da die Enthärtungsanlage automatisch arbeitet, müssen lediglich die leeren Minerallösungs-Behälter ausgewechselt werden. Nach DIN EN 806,

Teil 5 ist eine Wartung regelmäßig durchzuführen. Ein Wartungsvertrag durch das Fachhandwerk stellt dauerhaft die sichere Betriebsfunktion her.





Nennweite		DN 20 - DN 32
Baumaße	T (mm)	240
	H (mm)	min. 590
	B (mm)	190

## Dosieranlage DP 1

Bauteile / Bestellnummern

①  
Abdeckhaube

②  
Pumpengehäuse

③  
Dosierbehälter

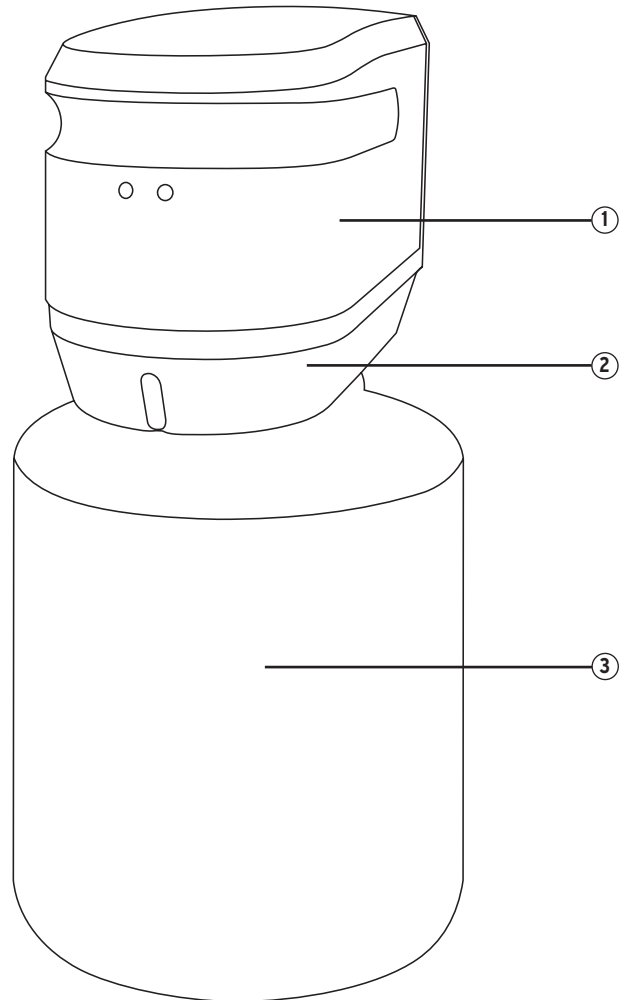
**o. Abb.**  
**Dosierlösungen, 6 Liter**

Dosierlösung Typ C  
3100.00.900

Dosierlösung Typ SW  
3100.00.901

Dosierlösung Typ W  
3100.00.902

Dosierlösung Typ H  
3100.00.903



# Dosieranlage 3100 DP 2

Zur Zuführung von Minerallösungen



## Anwendungsbereich

Mit der SYR Dosieranlage DP 2 werden dem Trinkwasser Minerallösungen zugeführt. Die Minerallösungen verhindern eine Korrosions- und Kalksteinbildung, heben den pH-Wert des Wassers an oder werden z.B. nach einer Enthärtungsanlage oder zur

Härtestabilisierung des Wassers bei Kupfer- bzw. verzinkten Rohrleitungen sowie auch Mischinstallationen eingesetzt. Die Dosieranlage erfüllt die Anforderungen nach DIN 19635.

## Ausführung

Die Dosieranlage DP 2 erfasst durch einen Wasserzähler die durchfließende Wassermenge und bestimmt dadurch die Zugabe der Mineralien aus den Dosierbehältern, die über den Dosierschlauch in die Leitung gepumpt werden. Mit den Minerallösungen C, SW, W und H stehen unterschiedliche Lösungen zur Verfügung, die für Kupferrohrleitungen nach

Enthärtungsanlagen, für verzinkte Rohrleitungen und aggressives Wasser mit einem Härtegrad von 8,4 °dH, für verzinkte Rohrleitungen und einem Härtegrad von 8,4 - 14 °dH sowie für Mischinstallationen jeweils nach Enthärtungsanlagen und zur Härtestabilisierung für Härtegrade über 14 °dH werden.

### Werkstoffe

Die Funktionsteile sind aus hochwertigem Kunststoff hergestellt. Das Gehäuse und die innen liegenden Kunststoffteile bestehen aus schlagfestem Thermoplast, die Gummiteile aus alterungsbeständigen Elastomeren. Bei allen weiteren Funktionsteilen wird eine bleiarmer, entzinkungsbeständige

Rotguss-Legierung und nichtrostender Stahl verwendet. Die verwendeten Materialien entsprechen den anerkannten Regeln der Technik. Alle vom Wasser berührten Kunststoffteile entsprechen den KTW-Empfehlungen des Bundesgesundheitsamtes.

### Einbau

Zur Montage der Dosieranlage DP 2 wird ein Flansch DN 20 - DN 32 aus dem umfangreichen Drufi-Flanschprogramm verwendet. Der Wasserzähler der Dosieranlage DP 2 wird direkt an den Flansch

angeschlossen. Durch den getrennten Einbau sind zu tief oder zu hoch liegenden Leitungen kein Problem mehr. Außerdem ist ein Stromanschluss für den Betrieb zwingend notwendig.

### Technische Daten

Eingangsdruck:	10 bar
Betriebsdruck:	min. 1,5 bar, max. 10 bar
Betriebstemperatur:	max. 30 °C
Medium:	Trinkwasser
Einbaulage:	Hauptachse senkrecht
Nenndurchfluss:	11,0 m <sup>3</sup> /h
Druckverlust bei Nenndurchfluss:	0,8 bar
Netzanschluss:	230 V / 50 Hz / 15 W
Dosiervolumen je Füllung:	200 - 330 m <sup>3</sup>
Werks-Nr.:	3100.00.001

### Montage

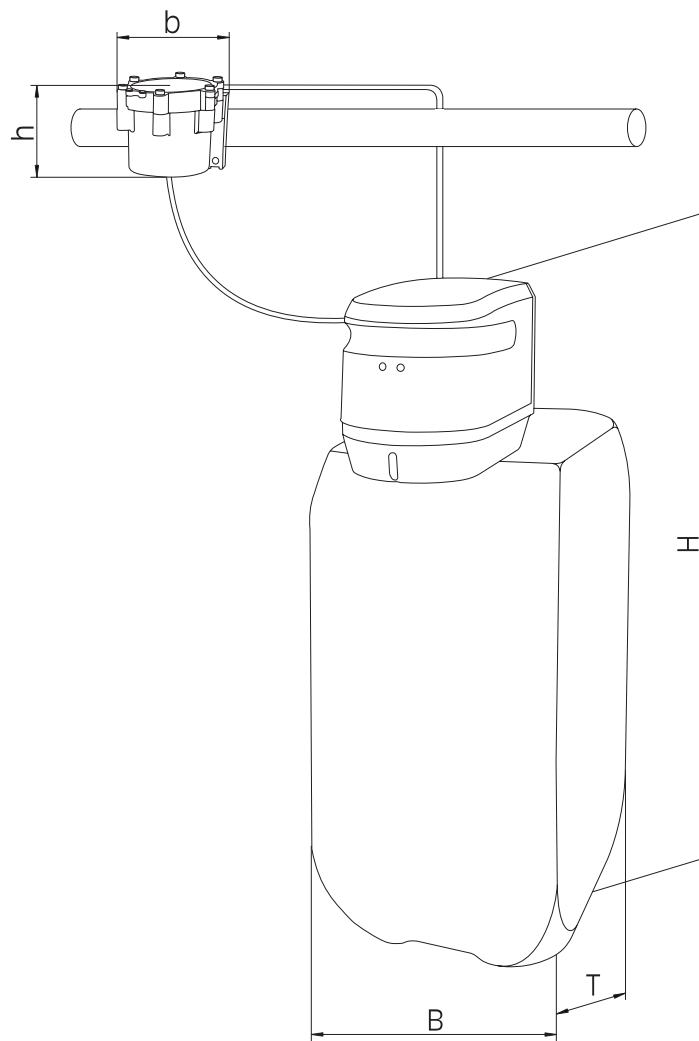
Vor der Installation ist die Rohrleitung sorgfältig durchzuspülen. Die zum Anschluss benötigten Drufi-Anschlussflansche können in senkrechte und

waagerechte Leitungen spannungsfrei eingebaut werden. Alle elektrischen Anschlüsse sind werkseitig bereits vormontiert.

### Wartung

Da die Enthärtungsanlage automatisch arbeitet, müssen lediglich die leeren Minerallösungs-Behälter ausgetauscht werden. Nach DIN EN 806,

Teil 5 ist eine Wartung regelmäßig durchzuführen. Ein Wartungsvertrag durch das Fachhandwerk stellt dauerhaft die sichere Betriebsfunktion her.



Nennweite	DN 20 - DN 32	
Baumaße	H (mm)	590
	B (mm)	260
	T (mm)	300
	h (mm)	105
	b (mm)	190

## Bauteile / Bestellnummern

- ① Wasserzähler
- ② Abdeckhaube
- ③ Pumpengehäuse
- ④ Dosierbehälter

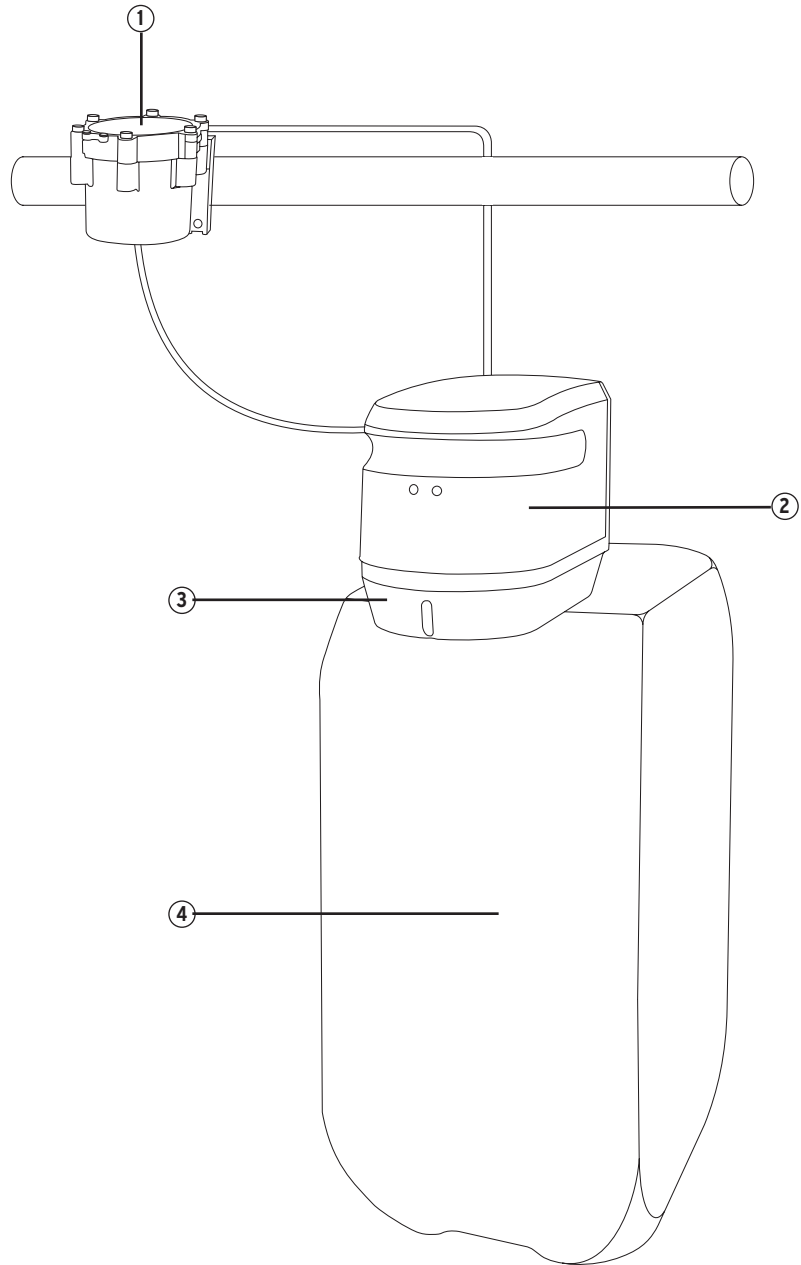
### **o. Abb.** **Dosierlösungen, 25 Liter**

Dosierlösung Typ C  
3100.00.904

Dosierlösung Typ SW  
3100.00.905

Dosierlösung Typ W  
3100.00.906

Dosierlösung Typ H  
3100.00.907



# POU max-Filter 7315

Rückspülbarer 3-in-1 Trinkwasserfilter



## Anwendungsbereich

Der POU - Filter (**P**oint-**o**f-**U**se) bietet direkt an der Zapfstelle (z.B. unter der Spüle) Schutz gegen Verschmutzungen, Verfärbungen, Gerüche und Mikroorganismen sowie schädlichen Rückständen, die sich im Wasser befinden können und vereint

damit einen Feinfilter, einen Aktivkohlefilter und einen Bakterienfilter in einer Armatur. Der Filter ist manuell rückspülbar. Dadurch wird eine längere Standzeit erreicht.

## Ausführung

Der POU - Filter beinhaltet einen Zapfhahn zur direkten Wasserentnahme, eine 3-in-1-Kartusche,

einen Wandhalter und alle Schrauben und Dübel, die für die Montage des Filters notwendig sind.

## Werkstoffe

Die Funktionsteile sind aus hochwertigem Kunststoff hergestellt. Das Gehäuse und die innen liegenden Kunststoffteile bestehen aus schlagfestem Thermoplast, die Gummiteile aus alte-

rungsbeständigen Elastomeren. Bei allen weiteren Funktionsteilen wird nichtrostender Stahl verwendet. Die verwendeten Materialien entsprechen den anerkannten Regeln der Technik.

## Einbau

Der POU-Filter ist besonders geeignet für die Montage unter einer Spüle. Der Zapfhahn, der z.B. durch die Spüle oder Arbeitsplatte geführt wird,

garantiert eine einfache Entnahme des gefilterten Wassers.

## Technische Daten

Eingangsdruck:	min. 2 bar, max. 10 bar
Betriebstemperatur:	max. 30°C
Medium:	Trinkwasser
Einlaulage:	Hauptachse senkrecht mit Anschlussflansch waaagerecht
Nenndurchfluss:	200 Liter/h bei $\Delta P$ 1,0 bar
Kapazität:	ca. 7500 Liter
Werks-Nr.:	7315 ...

## Montage

Vor der Installation ist die Rohrleitung sorgfältig durchzuspülen. Unter Berücksichtigung der Fließrichtung wird der POU-Filter mit Hilfe der Wandhalterung unter der Spüle bzw. vor einer gesonderten Auslaufarmatur eingebaut. Unter dem Filter muss

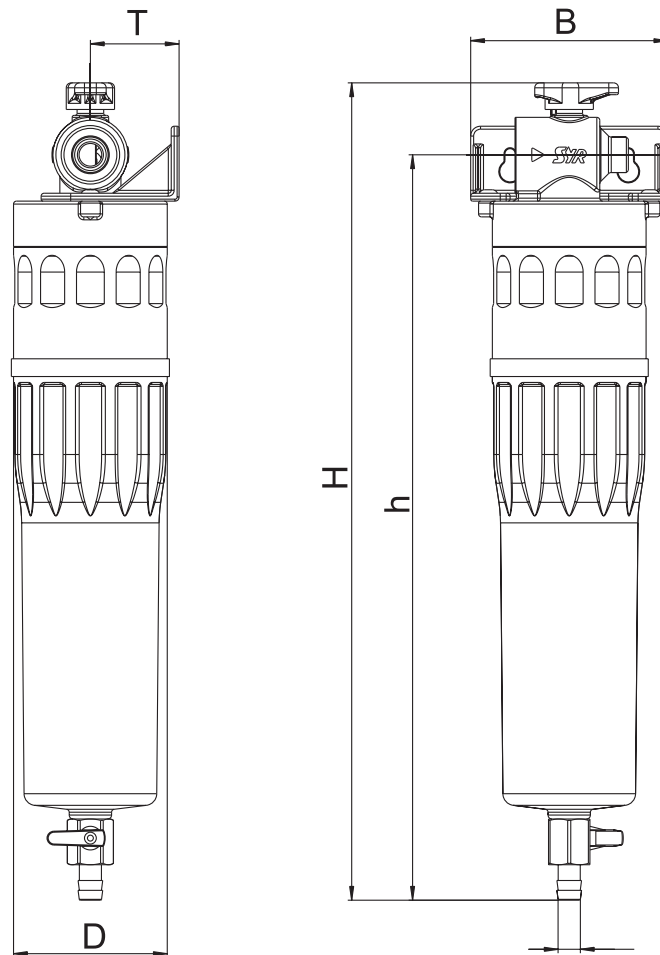
Platz für ein Auffanggefäß berücksichtigt werden, um das Rückspülwasser aufzufangen. Der Zapfhahn wird durch eine 11,5 mm Bohrung durch die Arbeitsplatte bzw. Spüle geführt und daran befestigt.

## Wartung

Der Filter ist rückspülbar und kann nach Wunsch bzw. dem Verschmutzungsgrad entsprechend durch einfache Betätigung eines Kugelhahns gereinigt

werden. Die Komplett-Kartusche muss ausgewechselt werden, wenn die maximale Kapazität erreicht ist.





Mindestabstand des Kugelhahns zum Boden von ca. 10 cm zu Wartungszwecken beachten!

Nennweite		DN 10
Baumaße	H (mm)	415
	h (mm)	378
	T (mm)	45
	B (mm)	100
	D (mm)	75
	d (mm)	11

Bauteile / Bestellnummern

①  
**Zapfhahn**  
7315.00.907

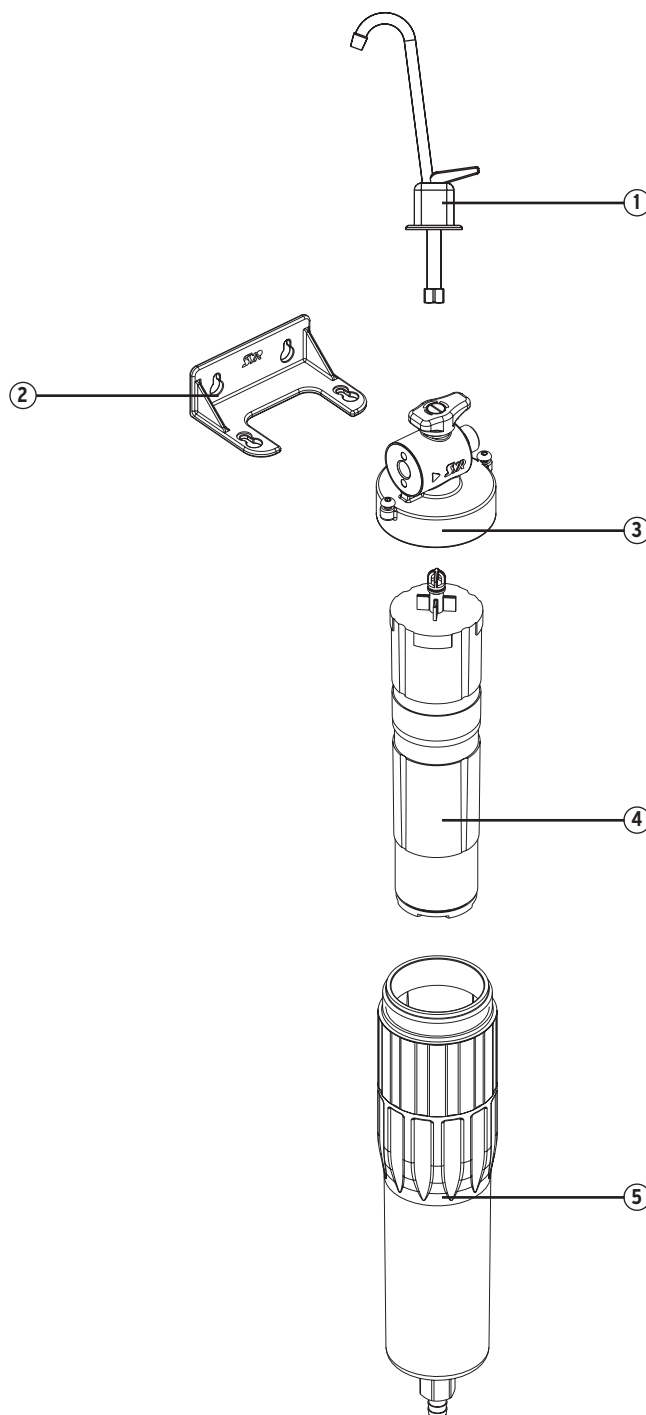
②  
**Wandhalter**

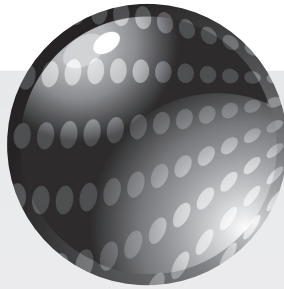
③  
**Ventilgehäuse**

④  
**Komplett-Kartusche**  
7315.00.910

⑤  
**Filtertasse**

o. Abb  
**Filtertassen-Schlüssel**  
7315.00.911

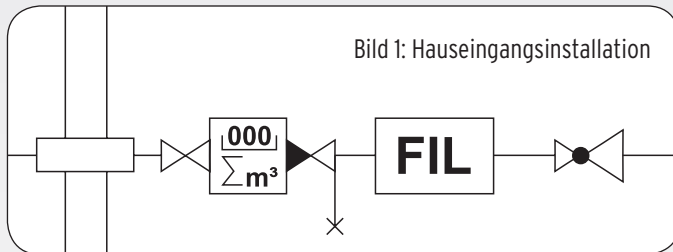




# Filtertechnik

<b>Technische Informationen</b>	<b>84</b>
<b>DRUFI+ DFR 2315</b>	<b>87</b>
<b>DRUFI+ FR 2315</b>	<b>91</b>
<b>DRUFI+ DFF 2315</b>	<b>95</b>
<b>DRUFI+ FF 2315</b>	<b>99</b>
<b>DRUFI+ max DFR 2315</b>	<b>103</b>
<b>DRUFI+ max FR 2315</b>	<b>107</b>
<b>Hauswasserstation 2000 Plus</b>	<b>111</b>
<b>Hauswasserstation 2000 Plus max</b>	<b>115</b>
<b>Rückspülautomatik RSA 2316</b>	<b>119</b>
<b>SYRTronic 2316</b>	<b>123</b>
<b>Flansch-Programm 2315</b>	<b>127</b>
<b>Rotguss-Flanschfilter 6380</b>	<b>131</b>
<b>DUO DFR 2314</b>	<b>135</b>
<b>DUO FR 2314</b>	<b>139</b>
<b>DUO HOT DFR 2314</b>	<b>143</b>
<b>DUO HOT FR 2314</b>	<b>147</b>

**Aus Gründen des Korrosionsschutzes schreibt die DIN 1988 den Einbau von Filtern für die Trinkwasserinstallation zwingend vor. Es ist bei allen Leitungen unmittelbar nach der Wasserzähleranlage ein Filter nach DIN EN 13443, Teil 1 in die Trinkwasseranlage einzubauen (Bild 1). Ebenso müssen Kunststoffleitungen mit einem Filter gesichert werden (DIN 1988, Teil 200 / 8.1).**



Nach Überarbeitung der DIN 1988, Teil 200 muss in alle Trinkwasserinstallationen vor Inbetriebnahme ein Filter nach DIN EN 13443-1 eingebaut werden. Es ist unvermeidbar, dass mit dem angelieferten Trinkwasser kleine Feststoffpartikel, wie z.B. Rostteilchen und Sandkörner, in die Hausinstallation eingespült werden. Diese Teilchen sind von der Rohrwand losgelöste Korrosionsprodukte und Inkrustationen

aus dem öffentlichen Versorgungsnetz, in welchem das Trinkwasser nicht selten mehrere Kilometer zurücklegt. Derartige Partikel können Korrosionsschäden in Form von Mulden und Lochfraß bewirken, im Laufe der Zeit Brauseköpfe bzw. Luftsprudler verstopfen oder die Funktion von Armaturen stören.

Besonders in neuen Hausinstallationen mit noch metallisch blanken Rohrflächen kann es durch Einschwemmen der Partikel zur Bildung so genannter Belüftungselemente kommen. Die Ablagerung der Fremdstoffteilchen in den Rohren unterbindet den Zutritt von frischem, sauerstoffhaltigem Wasser zu den abgedeckten Metallflächen. Der örtlich unterschiedliche Sauerstoffgehalt des Trinkwassers bewirkt eine elektrochemische Potentialdifferenz, bzw. ein kleines Lokalelement und in Verbindung damit eine punktuelle Auflösung des Rohrwerkstoffes. Die Folge davon ist der gefürchtete Lochfraß. Diese Korrosionsart ist deshalb so gefährlich, weil der Schaden oft schon nach wenigen Monaten eintritt.

Um nachteilige Auswirkungen (Druckverlust, Wassermangel) zu vermeiden, dürfen nur Filter mit DIN-DVGW-Prüfzeichen eingebaut werden. Darüber hinaus ist die regelmäßige Wartung nach DIN EN 806, Teil 5, erforderlich. Zur Bedeutung der regelmäßigen Wartung heißt es im Kommentar zur DIN 1988: „Eine Einwirkung auf die hygienischen und chemischen Eigenschaften des Trinkwassers wird von diesen Filtern nicht bezweckt, ist jedoch bei mangelhaft gewarteten Filtern nicht auszuschließen“.

## Dimensionierung

**Formel:** 
$$P_{Fil} = P_g * \frac{V_s^2}{V_g^2}$$

$P_{Fil}$  = Druckverlust des Filters bei Spitzendurchfluss

$V_g$  = Nenndurchfluss des Filters in l/s

$P_g$  = Druckverlust des Filters bei Nenndurchfluss (200 mbar)

$V_s$  = Spitzendurchfluss l/s

Die Auswahl der Filtergröße erfolgt nach den Berechnungsgrundlagen der DIN 1988, Teil 300. Im Allgemeinen stimmen die Anschlussdimensionen der Filter mit den ermittelten Rohrdurchmessern der Hausanschlussleitungen überein. Es ist jedoch zu überprüfen, ob der errechnete Spitzendurchfluss  $V_s$  nicht über dem maximalen Nenndurchfluss des Filters liegt. Der Hersteller ist verpflichtet, den Nenndurchfluss, der bei einem Druckverlust von 200 mbar ermittelt wurde, auf dem Filter deutlich kenntlich zu machen. Mit Hilfe der nebenstehenden Formel kann für jeden ermittelten Spitzendurchfluss  $V_s$  der entsprechende Druckverlust des Filters berechnet werden.

Erfahrungsgemäß erhöht sich der Druckverlust der Filter zwischen den Wartungsintervallen auf etwa den doppelten Wert, was bereits bei der Planung zu berücksichtigen ist.

## Wirksamkeit

Die Wirksamkeit eines Filters als Schutz vor Zersetzung misst sich an seiner Fähigkeit, korrosionsrelevante Stoffe zurückzuhalten. Die Produktnorm DIN EN 13443-1 definiert die Durchlassweite als relevantes Kriterium. Dabei handelt es sich nicht um eine optisch messbare Maschenweite oder Porengröße der Filtereinsätze, sondern um die im praktischen Versuch ermittelte Filterkennlinie. Im Versuchsablauf werden zwei Durchlassweiten festgestellt. Die untere Durchlassweite (80 µm bis 120 µm) entspricht der Korngröße eines Stoffes in µm, der mit einem Massenanteil von 10% unter Prüfbedingungen von diesem Filter zurückgehalten wird. Die obere Durchlassweite (100 µm bis 150 µm) entspricht der Korngröße eines Stoffes in µm, der mit einem Massenanteil von 90% zurückgehalten wird.

## Reinigung

Zur Zeit gibt es zwei verschiedene Reinigungsverfahren für die Filtereinsätze, die im Gegenzug die Konstruktion der Filter mitgeprägt haben.

1. Die automatische Reinigung durch Rückspülen – rückspülbare Filter
2. das Auswechseln des Filtereinsatzes – nicht rückspülbare Filter.

Für beide Verfahren gilt gleichermaßen, dass während des Reinigungsvorganges weder abgeschiedene Stoffe noch andere Schmutzpartikel in die Trinkwasseranlage gelangen dürfen. Das bedeutet für den Rückspülfilter die Möglichkeit, gefiltertes Wasser auch während des Rückspülvorgangs aus der nachgeschalteten Installation entnehmen zu können.



### Rückspülbare Filter

#### DRUFI+ DFR 2315

Der Filtereinsatz wird beim Rückspülvorgang vom Trinkwasser in umgekehrter Richtung durchflossen, um die im Filter zurückgehaltenen Partikel über einen Auslauf ins Freie auszuspülen.

Vorteile: Die Filterrückspülung ist einfach und absolut hygienisch. Sie kann vom Betreiber selbst ohne jeglichen Aufwand schnell und kostensparend durchgeführt werden. Der Rückspülvorgang ist automatisierbar, was eine regelmäßige Wartung ohne Bedienungspersonal ermöglicht. Eine Unterbrechung der Trinkwasserversorgung findet nicht statt.

Der Rückspülvorgang soll nach DIN EN 806, Teil 5, spätestens alle sechs Monate erfolgen. Die Häufigkeit der Rückspülung hat großen Einfluss auf die Hygiene in der Installation.



### Nicht rückspülbare Filter

#### DRUFI+ DFF 2315

Der Reinigungsvorgang geschieht durch austauschbare Filtereinsätze, wobei die Wiederverwendung manuell gereinigter Filtereinsätze aus hygienischen Gründen nicht zulässig ist.

Die Produktnorm – DIN EN 13443-1 – sieht für rückspülbare Filter eine höhere Filterflächenbelastung (gleich Quotient aus maximalem Durchfluss und der Größe der Filteroberfläche) – vor. Sie wird in Kubikmeter pro Stunde und Quadratzentimeter angegeben, was bedeutet, dass die Fläche eines nicht rückspülbaren Filters im Verhältnis zum rückspülbaren Filter wesentlich größer ist.

Die Wartungsintervalle für nicht rückspülbare Filter werden von der DIN EN 806, Teil 5, mit längstens sechs Monaten festgelegt. Die Filtereinsätze müssen sich in einfacher Weise ohne Werkzeug und ohne hygienische Beeinträchtigung des Trinkwassers auswechseln lassen.

# Drufi+ DFR 2315

Halbautomatischer Rückspülfilter mit Druckminderer

2



## Anwendungsbereich

Der SYR Drufi+ DFR ist eine speziell für die Hauseingangsinstallation nach DIN 1988 entwickelte Armaturenkombination aus einem halbautomatischen Rückspülfilter nach DIN EN 13443-1 und einem Druckminderer nach DIN EN 1567. Der Drufi+ DFR verbindet moderne Technik mit modernem Design und hochwertiger Verarbeitung. Verbunden mit einem Abflussrohr DN 50 leitet der integrierte Trichter das Rückspülwasser ins Abwassersystem.

Der Drufi+ DFR ist mit einem Anzeiger zur Erinnerung zur Wartungserinnerung nach DIN 1988 ausgerüstet. Bei der Armaturen-Kombination Drufi+ DFR wird die korrekte Einbaureihenfolge nach DIN 1988 eingehalten. Zur Montage in die Rohrleitung dient das Drufi-Flanschprogramm. Die Flansche lassen sich in senkrechte und waagerechte Leitungen montieren. Der eingebaute Druckminderer ermöglicht eine individuelle Druckeinstellung.

## Ausführung

Der Drufi+ DFR besteht aus einem mechanisch wirkenden, halbautomatischen Rückspülfilter. Zusätzlich ist er mit Flanschdichtung, Innensechskantschrauben zur Flanschmontage und Montageschlüssel für die Innensechskantschrauben ausgerüstet. Der Druckminderer-Einsatz ist werkseitig auf

4 bar Ausgangsdruck eingestellt, wobei der außen liegende Einstellgriff eine individuelle Druckeinstellung zwischen 1,5 und 6 bar erlaubt. Zusätzlich gehört ein Ausgangsdruck-Manometer zur Ausstattung des Drufi+ DFR.

## Werkstoffe

Die Filtertasse ist aus hochwertigem Kunststoff hergestellt. Das Gehäuse und die innen liegenden Kunststoffteile bestehen aus schlagfestem Thermoplast, die Gummiteile aus alterungsbeständigen Elastomeren. Bei allen weiteren Funktionsteilen wird eine bleiarmer, entzinkungsbeständige Rotguss-Legierung oder nichtrostender Stahl ver-

wendet. Die verwendeten Ringdichtungen bestehen aus asbestfreien Faserstoffen. Alle verwendeten Materialien entsprechen den anerkannten Regeln der Technik. Die vom Wasser berührten Kunststoffteile und Elastomere entsprechen der KTW-Leitlinie des Umweltbundesamtes.

## Einbau

Die DIN 1988 schreibt den Einbau von Filtern für die Trinkwasserinstallation aus Gründen des Korrosionsschutzes grundsätzlich vor. Für viele Anwendungen sind Druckminderer ebenso zwingend gefordert. Beide Armaturen müssen gut zugäng-

lich unmittelbar hinter der Wasserzähleranlage installiert werden. Um den Druckminderer durch den Filter zu schützen, ist dieser in Fließrichtung davor zu installieren, eine Vorschrift, die der Drufi+ DFR erfüllt.

## Technische Daten

Betriebsdruck:	min. 2 bar, max. 16 bar
Betriebstemperatur:	max. 30 °C
Einbaulage:	vorzugsweise Hauptachse senkrecht
Medium:	Trinkwasser
Maschenweite:	untere: 90 µm, obere: 125 µm
Durchflussleistung:	DN 20: 2,3 m³/h bei 1,1 bar Δp DN 25: 3,6 m³/h bei 1,1 bar Δp DN 32: 5,8 m³/h bei 1,1 bar Δp
Werks-Nr.:	2315.00.080

## Montage

Vor der Installation ist die Rohrleitung sorgfältig durchzuspülen. Bereits die erste Füllung der Trinkwasseranlage muss mit filtriertem Wasser erfolgen (DIN 1988, Teil 200). Zur Montage des Drufi+ DFR wird immer ein Flansch benötigt, wodurch der Einbau in senkrechte und waagerechte Leitungen möglich ist. Der Filter sollte mit der Hauptachse

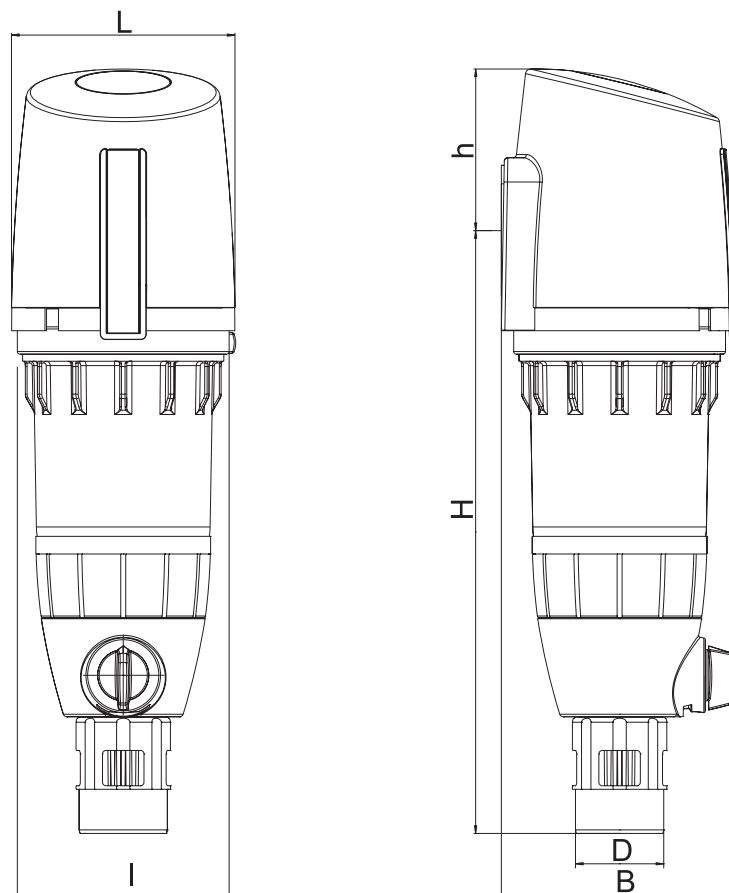
senkrecht stehen. Der passende Flansch wird spannungsfrei in die Rohrleitung montiert. Seine Verbindung zum Filtergehäuse erfolgt durch 4 Edelstahlschrauben, die mit dem Schlüssel (im Lieferumfang enthalten) über Kreuz druckdicht angezogen werden.

## Wartung

Wenn sich der Wasserdurchfluss durch erhöhten Druckverlust verringert, spätestens aber alle 6 Monate, soll entsprechend EN 806, Teil 5, eine Rückspülung durch den Betreiber durchgeführt werden. Das Rückspülssystem arbeitet halbautomatisch. Durch gleichmäßiges Öffnen und Schließen des Kugelhahns wird die Rückspülung der gesamten Fil-

terfläche selbsttätig eingeleitet. Auch während der Rückspülung erfolgt die Versorgung mit gefiltertem Wasser. Der Druckminderer wird im Ruhedruck am Einstellgriff zwischen 1,5 und 6 bar auf den gewünschten Druckbereich eingestellt. Der Drufi+ DFR kann mit einer Rückspülautomatik zum vollautomatischen Rückspülfilter umgerüstet werden.





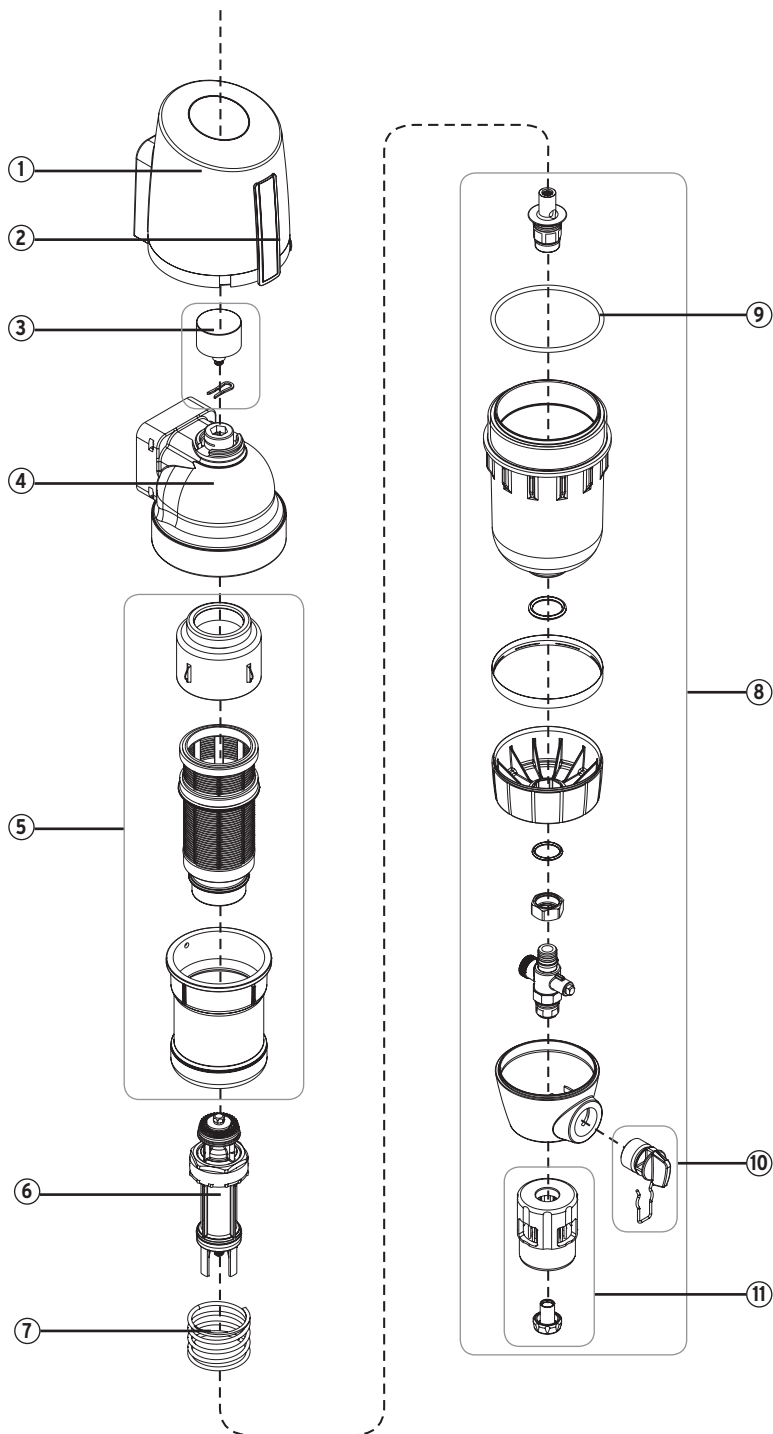
Nennweite	DN 20 - DN 32	
	A	G 3/4" - 1 1/4"
Baumaße	H (mm)	341,5
	h (mm)	92
	L (mm)	127
	I (mm)	120
	D (mm)	50
	B (mm)	135

Zubehör

Rückspülautomatik RSA: 2316.00.081

Bauteile / Bestellnummern

- ① **Schutzhaube**  
2315.01.919
- ② **Clips Drufi+ DFR**  
2315.01.910
- ③ **Manometer**  
2315.01.920
- ④ **Ventilkörper**  
2315.01.918
- ⑤ **Filtereinsatz, komplett**  
2315.00.930
- ⑥ **Druckminderer-Patrone**  
2315.01.925 bis 2015  
2315.01.970 ab 2016
- ⑦ **Feder**  
2315.00.961
- ⑧ **Filtertasse, komplett**  
2315.01.914 bis 2015  
2315.01.971 ab 2016
- ⑨ **O-Ring Filtertasse**  
2315.01.922
- ⑩ **Griff, komplett**  
2315.01.923
- ⑪ **Trichter, komplett**  
2315.01.921



# Drufi+ FR 2315

Halbautomatischer Rückspülfilter

2



## Anwendungsbereich

Der SYR Drufi+ FR ist eine speziell für die Hauseingangsinstallation nach DIN 1988 entwickelte Kompaktarmatur aus einem halbautomatischen Rückspülfilter nach DIN EN 13443-1. Der Drufi+ FR verbindet moderne Technik mit modernem Design und hochwertiger Verarbeitung. Verbunden mit

einem Abflussrohr DN 50 leitet der integrierte Trichter das Rückspülwasser ins Abwassersystem. Zur Montage in die Rohrleitung dient das Drufi-Flanschprogramm. Die Flansche lassen sich in senkrechte und waagerechte Leitungen montieren.

## Ausführung

Der Drufi+ FR besteht aus einem mechanisch wirkenden, halbautomatischen Rückspülfilter. Zusätzlich ist er mit Flanschdichtung, Innensechskantschrauben zur Flanschmontage und Montageschlüssel für die Innensechskantschrauben ausgerüstet.

kantschrauben zur Flanschmontage und Montageschlüssel für die Innensechskantschrauben ausgerüstet.

## Werkstoffe

Die Filtertasse ist aus hochwertigem Kunststoff hergestellt. Das Gehäuse und die innen liegenden Kunststoffteile bestehen aus schlagfestem Thermoplast, die Gummiteile aus alterungsbeständigen Elastomeren. Bei allen weiteren Funktionsteilen wird eine bleiarmer, entzinkungsbeständige Rotguss-Legierung oder nichtrostender Stahl verwendet.

Die verwendeten Ringdichtungen bestehen aus asbestfreien Faserstoffen. Alle verwendeten Materialien entsprechen den anerkannten Regeln der Technik. Die vom Wasser berührten Kunststoffteile und Elastomere entsprechen der KTW-Leitlinie des Umweltbundesamtes.

## Einbau

Die DIN 1988 schreibt den Einbau von Filtern für die Trinkwasserinstallation aus Gründen des Korrosionsschutzes grundsätzlich vor. Nachgeschaltete Anlagenteile und Geräte müssen ebenfalls durch

Filter geschützt werden. Der Drufi+ FR wird gut zugänglich unmittelbar nach der Wasserzähleranlage eingebaut.

## Technische Daten

Betriebsdruck:	min. 2 bar, max. 16 bar
Betriebstemperatur:	max. 30 °C
Einbaulage:	vorzugsweise Hauptachse senkrecht
Medium:	Trinkwasser
Maschenweite:	untere: 90 µm, obere: 125 µm
Durchflussleistung:	DN 20: 3,0 m³/h bei 0,2 bar Δp DN 25: 3,8 m³/h bei 0,2 bar Δp DN 32: 3,9 m³/h bei 0,2 bar Δp DN 20: 4,9 m³/h bei 0,5 bar Δp DN 25: 6,1 m³/h bei 0,5 bar Δp DN 32: 6,3 m³/h bei 0,5 bar Δp
Werks-Nr.:	2315.00.081

## Montage

Vor der Installation ist die Rohrleitung sorgfältig durchzuspülen. Bereits die erste Füllung der Trinkwasseranlage muss mit filtriertem Wasser erfolgen (DIN 1988, Teil 200). Zur Montage des Drufi+ FR wird immer ein Flansch benötigt, wodurch der Einbau in senkrechte und waagerechte Leitungen möglich

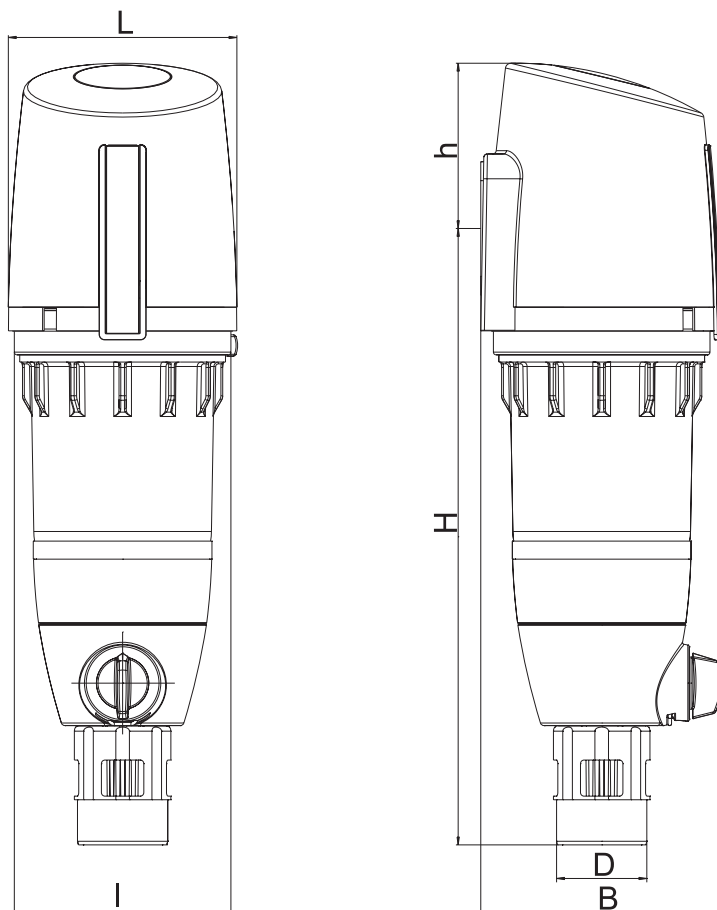
ist. Der Filter soll mit der Hauptachse senkrecht stehen. Der passende Flansch wird spannungsfrei in die Rohrleitung montiert. Seine Verbindung zum Filtergehäuse erfolgt durch 4 Edelstahlschrauben, die mit dem Schlüssel (im Lieferumfang enthalten) über Kreuz druckdicht angezogen werden.

## Wartung

Wenn sich der Wasserdurchfluss durch erhöhten Druckverlust verringert, spätestens aber alle 6 Monate, soll entsprechend EN 806, Teil 5, eine Rückspülung durch den Betreiber durchgeführt werden. Das Rückspülsystem arbeitet halbautomatisch. Durch gleichmäßiges Öffnen und Schließen des Kugelhahns wird die Rückspülung der gesamten Filterfläche selbsttätig eingeleitet. Auch während der

Rückspülung erfolgt die Versorgung mit gefiltertem Wasser.

Durch das bewährte SYR-Baukastensystem kann die Druckminderer-Patrone jederzeit nachgerüstet und der Drufi+ FR zum Drufi+ DFR aufgerüstet werden. Der Drufi+ FR kann mit der Rückspülautomatik RSA zum vollautomatischen Rückspülfilter umgerüstet werden.



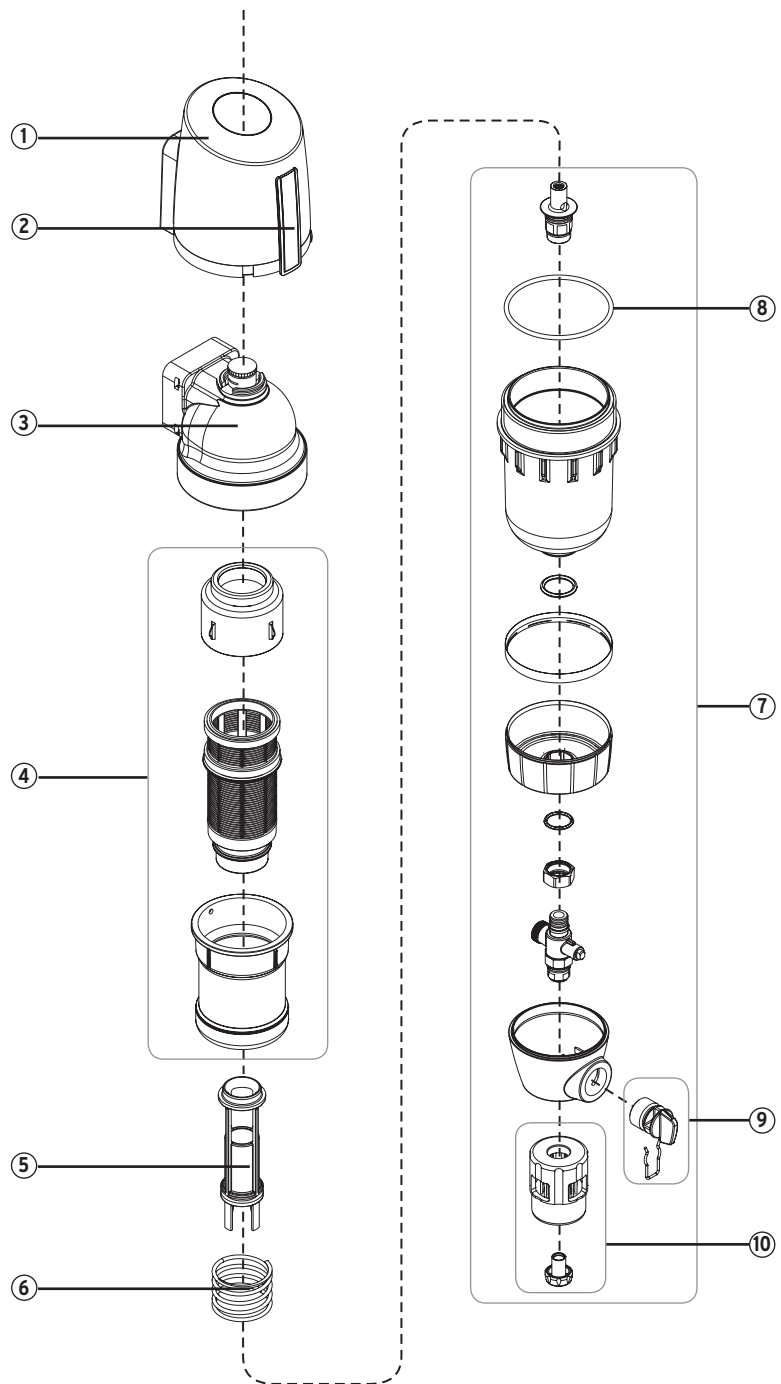
Nennweite	DN 20 - DN 32	
	A	G 3/4" - 1 1/4"
Baumaße	H (mm)	341,5
	h (mm)	92
	L (mm)	127
	I (mm)	120
	D (mm)	50
	B (mm)	135

Zubehör

Rückspülautomatik RSA: 2316.00.081

Bauteile / Bestellnummern

- ① **Schutzhaube**  
2315.01.919
- ② **Clips Drufi+ FR**  
2315.01.911
- ③ **Ventilkörper**  
2315.00.929
- ④ **Filtereinsatz komplett**  
2315.00.930
- ⑤ **Führungshülse**  
2315.00.932
- ⑥ **Feder**  
2315.00.961
- ⑦ **Filtertasse, komplett**  
2315.01.915
- ⑧ **O-Ring Filtertasse**  
2315.01.922
- ⑨ **Griff, komplett**  
2315.01.923
- ⑩ **Trichter, komplett**  
2315.01.921



# Drufi+ DFF 2315

Kerzenfilter mit Druckminderer

2



## Anwendungsbereich

Der SYR Drufi+ DFF ist eine speziell für die Hauseingangsinstallation nach DIN 1988 entwickelte Armaturenkombination aus einem Kerzenfilter nach DIN EN 13443 und einem Druckminderer nach DIN EN 1567. Weil schallgeschützt (Gruppe 1), ist der Drufi+ DFF für den Einbau in Wohngebäuden nach DIN 4109 (Schallschutz im Hochbau) geeignet. Bei der Armaturenkombination Drufi+ DFF wird die

korrekte Einbaureihenfolge nach DIN 1988 eingehalten. Der Drufi+ DFF verbindet moderne Technik mit modernem Design und hochwertiger Verarbeitung. Zur Montage in die Rohrleitung dient das Drufi-Flanschprogramm. Die Flansche lassen sich in senkrechte und waagerechte Leitungen montieren. Der eingebaute Druckminderer ermöglicht eine Spardruckeinstellung.

## Ausführung

Der Drufi+ DFF besteht aus Kerzenfilter mit Filterelementen aus Kunststoff. Zusätzlich ist er mit Flanschdichtung, Innensechskantschrauben zur Flanschmontage, Montageschlüssel für die Innensechskantschrauben und Filtertassenschlüssel zur Filterwartung ausgerüstet. Der Druckminderer-

Einsatz ist werkseitig auf 4 bar Ausgangsdruck eingestellt, wobei der außen liegende Einstellgriff eine individuelle Druckeinstellung zwischen 1,5 und 6 bar erlaubt. Zusätzlich gehört ein Ausgangsdruck-Manometer zur Ausstattung des Drufi DFF.

**Werkstoffe**

Die Filtertasse ist aus hochwertigem Kunststoff hergestellt. Das Gehäuse und die innen liegenden Kunststoffteile bestehen aus schlagfestem Thermoplast, die Gummiteile aus alterungsbeständigen Elastomeren. Bei allen weiteren Funktionsteilen wird eine bleiarmer, entzinkungsbeständige Rotguss-Legierung oder nichtrostender Stahl ver-

wendet. Die verwendeten Ringdichtungen bestehen aus asbestfreien Faserstoffen. Alle verwendeten Materialien entsprechen den anerkannten Regeln der Technik. Die vom Wasser berührten Kunststoffteile und Elastomere entsprechen der KTW-Leitlinie des Umweltbundesamtes.

**Einbau**

Die DIN 1988 schreibt den Einbau von Filtern für die Trinkwasserinstallation aus Gründen des Korrosionsschutzes grundsätzlich vor. Für viele Anwendungen sind Druckminderer ebenso zwingend gefordert. Beide Armaturen müssen gut zugäng-

lich unmittelbar hinter der Wasserzähleranlage installiert werden. Um den Druckminderer durch den Filter zu schützen, ist dieser in Fließrichtung davor zu installieren, eine Vorschrift, die der Drufi+ DFF erfüllt.

**Technische Daten**

Betriebsdruck:	min. 2 bar, max. 16 bar
Betriebstemperatur:	max. 30 °C
Einbaulage:	vorzugsweise Hauptachse senkrecht
Medium:	Trinkwasser
Maschenweite:	untere: 90 µm, obere: 125 µm
Durchflussleistung:	DN 20: 2,3 m³/h bei 1,1 bar Δp DN 25: 3,6 m³/h bei 1,1 bar Δp DN 32: 5,8 m³/h bei 1,1 bar Δp
Werks-Nr.:	2315.00.082

**Montage**

Vor der Installation ist die Rohrleitung sorgfältig durchzuspülen. Bereits die erste Füllung der Trinkwasseranlage muss mit filtriertem Wasser erfolgen (DIN 1988, Teil 200). Zur Montage des Drufi+ DFF wird immer ein Flansch benötigt, wodurch der Einbau in senkrechte und waagerechte Leitungen möglich

ist. Der Filter sollte mit der Hauptachse senkrecht stehen. Der passende Flansch wird spannungsfrei in die Rohrleitung montiert. Seine Verbindung zum Filtergehäuse erfolgt durch 4 Edelstahlschrauben, die mit dem Schlüssel (im Lieferumfang enthalten) über Kreuz druckdicht angezogen werden.

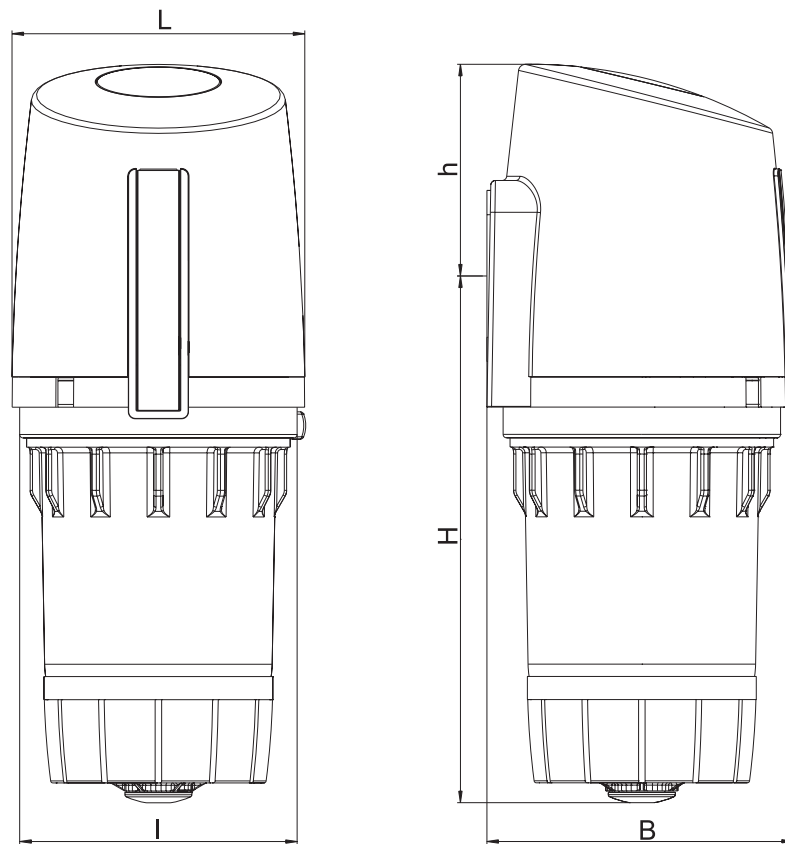
**Wartung**

Die Überprüfung der Verschmutzung auf der Filterkerze nach EN 806, Teil 5, soll durch Sichtkontrolle alle 6 Monate erfolgen. Wenn sich der Wasserdurchfluss durch erhöhten Druckverlust verringert, spätestens aber alle 6 Monate, muss die Filterkerze ausgetauscht werden.

Für den Wechsel ist kein Spezialwerkzeug nötig. Ein Filtertassenschlüssel zum Lösen der Filtertasse gehört zum Lieferumfang. Der Druckminderer wird im Ruhedruck am Einstellgriff zwischen 1,5 und 6 bar auf den gewünschten Druckbereich eingestellt.

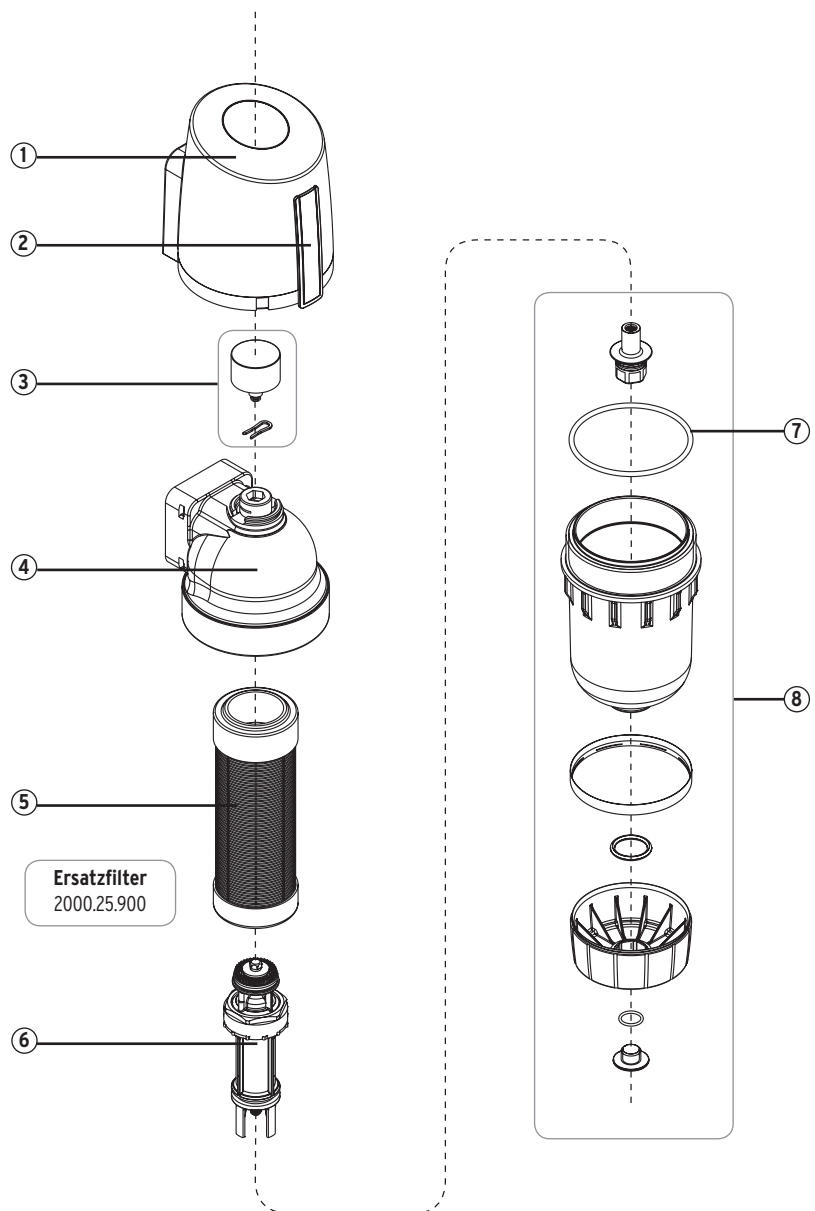






Nennweite	DN 20 - DN 32	
	A	G 3/4" - 1 1/4"
Baumaße	H (mm)	228
	h (mm)	92
	L (mm)	127
	I (mm)	120
	B (mm)	135

- ① **Schutzhaube**  
2315.01.919
- ② **Clip Drufi+ DFF**  
2315.01.912
- ③ **Manometer**  
2315.01.920
- ④ **Ventilkörper**  
2315.01.918
- ⑤ **Filtereinsatz komplett (5 Stück)**  
2000.25.900
- ⑥ **Druckminderer-Patrone**  
2315.01.925
- ⑦ **O-Ring Filtertasse**  
2315.01.922
- ⑦ **Filtertasse, komplett**  
2315.01.916



# Drufi+ FF 2315

Kerzenfilter

2



## Anwendungsbereich

Der SYR Drufi+ FF ist eine speziell für die Hauseingangsinstallation nach DIN 1988 entwickelte Kompaktarmatur als Kerzenfilter nach DIN EN 13443-1. Der Drufi+ FF verbindet moderne Technik

mit modernem Design und hochwertiger Verarbeitung. Zur Montage in die Rohrleitung dient das Drufi-Flanschprogramm. Die Flansche lassen sich in senkrechte und waagerechte Leitungen montieren.

## Ausführung

Der Drufi+ FF besteht aus einem Kerzenfilter mit Filterelementen aus Kunststoff. Zusätzlich ist er mit Flanschdichtung, Innensechskantschrauben

zur Flanschmontage, Montageschlüssel für die Innensechskantschrauben und Filtertassenschlüssel zur Filterwartung ausgerüstet.

## Werkstoffe

Die Filtertasse ist aus hochwertigem Kunststoff hergestellt. Das Gehäuse und die innen liegenden Kunststoffteile bestehen aus schlagfestem Thermoplast, die Gummiteile aus alterungsbeständigen Elastomeren. Bei allen weiteren Funktionsteilen wird eine bleiarmer, entzinkungsbeständige Rotguss-Legierung oder nichtrostender Stahl verwendet.

Die verwendeten Ringdichtungen bestehen aus asbestfreien Faserstoffen. Alle verwendeten Materialien entsprechen den anerkannten Regeln der Technik. Die vom Wasser berührten Kunststoffteile und Elastomere entsprechen der KTW-Leitlinie des Umweltbundesamtes.

## Einbau

Die DIN 1988 schreibt den Einbau von Filtern für die Trinkwasserinstallation aus Gründen des Korrosionsschutzes grundsätzlich vor. Nachgeschaltete Anlagenteile und Geräte müssen ebenfalls durch

Filter geschützt werden. Der Drufi+ FF wird gut zugänglich unmittelbar nach der Wasserzähleranlage installiert.

## Technische Daten

Betriebsdruck:	min. 2 bar, max. 16 bar
Betriebstemperatur:	max. 30 °C
Einbaulage:	vorzugsweise Hauptachse senkrecht
Medium:	Trinkwasser
Maschenweite:	untere: 90 µm, obere: 125 µm
Durchflussleistung:	DN 20: 3,0 m³/h bei 0,2 bar Δp DN 25: 3,8 m³/h bei 0,2 bar Δp DN 32: 3,9 m³/h bei 0,2 bar Δp DN 20: 4,9 m³/h bei 0,5 bar Δp DN 25: 6,1 m³/h bei 0,5 bar Δp DN 32: 6,3 m³/h bei 0,5 bar Δp
Werks-Nr.:	2315.00.083

## Montage

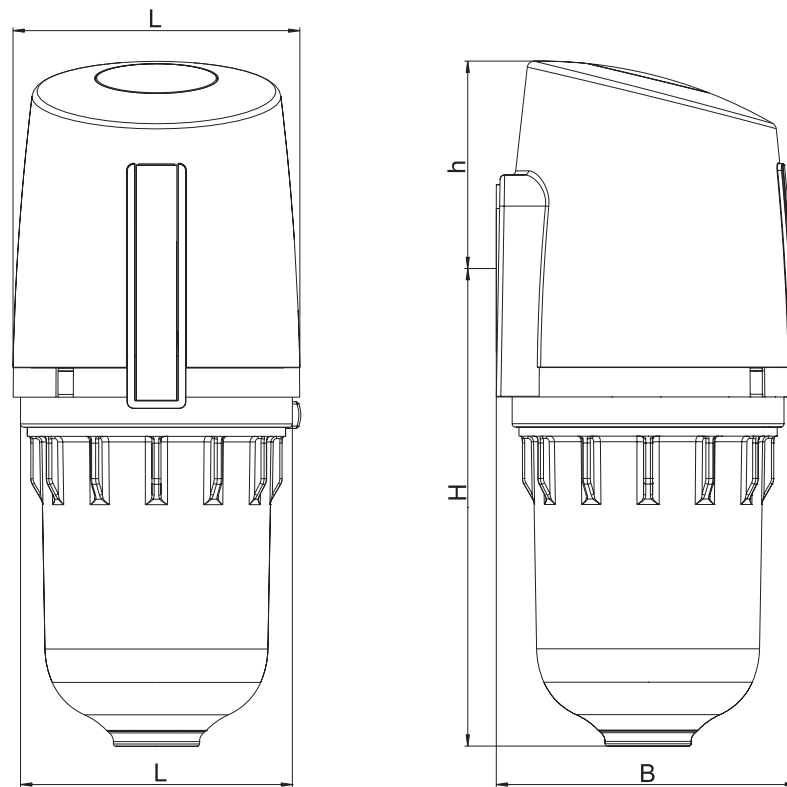
Vor der Installation ist die Rohrleitung sorgfältig durchzuspülen. Bereits die erste Füllung der Trinkwasseranlage muss mit filtriertem Wasser erfolgen (DIN 1988, Teil 200). Zur Montage des Drufi+ FF wird immer ein Flansch benötigt, wodurch der Einbau in senkrechte und waagerechte Leitungen möglich

ist. Der Filter soll mit der Hauptachse senkrecht stehen. Der passende Flansch wird spannungsfrei in die Rohrleitung montiert. Seine Verbindung zum Filtergehäuse erfolgt durch 4 Edelstahlschrauben, die mit dem Schlüssel (im Lieferumfang enthalten) über Kreuz druckdicht angezogen werden.

## Wartung

Die Überprüfung der Verschmutzung der Filterkerze nach EN 806, Teil 5, soll durch Sichtkontrolle alle 2 Monate erfolgen. Wenn sich der Wasserdurchfluss durch erhöhten Druckverlust verringert, spätestens aber alle 6 Monate, muss die Filterkerze durch Austausch des Filtergewebes gewartet werden.

Für den Wechsel ist kein Spezialwerkzeug nötig. Ein Filtertassenschlüssel gehört zum Lieferumfang. Durch das bewährte Baukastensystem kann die Druckminderer-Patrone jederzeit nachgerüstet und der Drufi+ FF zum Drufi+ DFF aufgerüstet werden. In diesem Fall muss die Tasse getauscht werden.



Nennweite	DN 20 - DN 32	
	A	G 3/4" - 1 1/4"
Baumaße	H (mm)	211
	h (mm)	92
	L (mm)	127
	l (mm)	120
	B (mm)	133

## Bauteile / Bestellnummern

①

### Schutzhaube

2315.01.919

②

### Clip Drufi+ FF

2315.01.913

③

### Ventilkörper

2315.00.929

④

### Filtereinsatz komplett (5 Stück)

2000.25.900

⑤

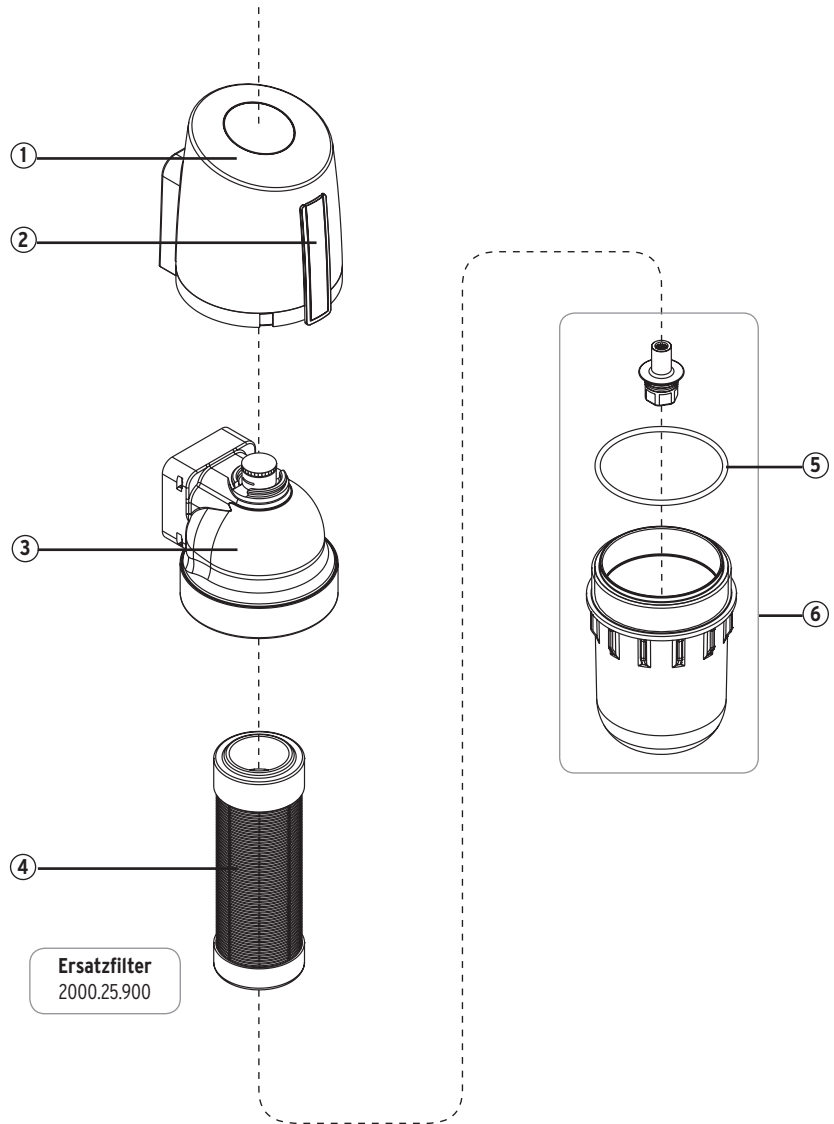
### O-Ring Filtertasse

2315.01.922

⑥

### Filtertasse, komplett

2315.01.917



# Drufi+ max DFR 2315

Halbautomatischer Rückspülfilter mit Druckminderer DN 32 - DN 50

2



## Anwendungsbereich

Der SYR Drufi+ max DFR ist eine speziell für die Hauseingangsinstallation nach DIN 1988 entwickelte Armaturenkombination aus einem halbautomatischen Rückspülfilter nach DIN EN 13443 und einem Druckminderer nach DIN EN 1567. Mit dieser Kombination wird die korrekte Einbaureihenfolge nach DIN 1988 eingehalten. Durch die integrierte Bauform

ist der Einbau auch bei beengten Verhältnissen möglich. Zur Montage in die Rohrleitung dient der separat zu bestellende Drufi+ max Universalflansch, der die Montage in senkrechte und waagerechte Leitungen ermöglicht. An den Ablauftrichter kann wahlweise ein Kunststoffrohr DN 50 angeschlossen werden.

## Ausführung

Der Drufi+ max DFR besteht aus einem mechanisch wirkenden, halbautomatischen Rückspülfilter aus nicht rostendem Stahlgewebe. Zusätzlich ist er mit Flanschdichtung, Innensechskantschrauben zur Flanschmontage und Montageschlüssel für die Innensechskantschrauben ausgerüstet. Der Druck-

minderer ist werkseitig auf 4 bar Ausgangsdruck eingestellt, wobei der außen liegende Einstellgriff eine individuelle Druckeinstellung zwischen 1,5 und 6 bar erlaubt. Weiterhin gehören Ein- und Ausgangsdruckmanometer zum Lieferumfang.

## Werkstoffe

Die Filtertasse ist aus hochwertigem Kunststoff hergestellt. Das Gehäuse und die innen liegenden Kunststoffteile bestehen aus schlagfestem Thermoplast, die Gummiteile aus alterungsbeständigen Elastomeren. Bei allen weiteren Funktionsteilen wird eine bleiarmer, entzinkungsbeständige Rotguss-Legierung oder nichtrostender Stahl verwendet.

Die Ringdichtungen bestehen aus asbestfreien Faserstoffen. Alle verwendeten Materialien entsprechen den anerkannten Regeln der Technik. Die vom Wasser berührten Kunststoffteile und Elastomere entsprechen der KTW-Leitlinie des Umweltbundesamtes.

## Einbau

Die DIN 1988 schreibt den Einbau von Filtern für die Trinkwasserinstallation aus Gründen des Korrosionsschutzes grundsätzlich vor. Für viele Anwendungen sind auch Druckminderer zwingend gefordert. Beide Armaturen müssen gut zugäng-

lich unmittelbar hinter der Wasserzähleranlage installiert werden. Um den Druckminderer durch den Filter zu schützen, ist dieser in Fließrichtung davor zu installieren, eine Vorschrift, die der Drufi+ max DFR erfüllt.

## Technische Daten

Betriebsdruck:	min. 2 bar, max. 16 bar
Betriebstemperatur:	max. 30 °C
Einbaulage:	vorzugsweise Hauptachse senkrecht
Medium:	Trinkwasser
Maschenweite:	untere: 90 µm, obere: 125 µm
Durchflussleistung:	DN 32: 5,8 m <sup>3</sup> /h bei 1,1 bar Δp DN 40: 9,1 m <sup>3</sup> /h bei 1,1 bar Δp DN 50: 14,0 m <sup>3</sup> /h bei 1,1 bar Δp
Werks-Nr.:	2315.00.045

## Montage

Vor der Installation ist die Rohrleitung sorgfältig durchzuspülen. Bereits die erste Füllung der Trinkwasseranlage muss mit filtriertem Wasser erfolgen (DIN 1988, Teil 200). Zur Montage des Drufi+ max DFR wird ein Drufi+ max Universalflansch benötigt, was den lotrechten Einbau in senkrechte und

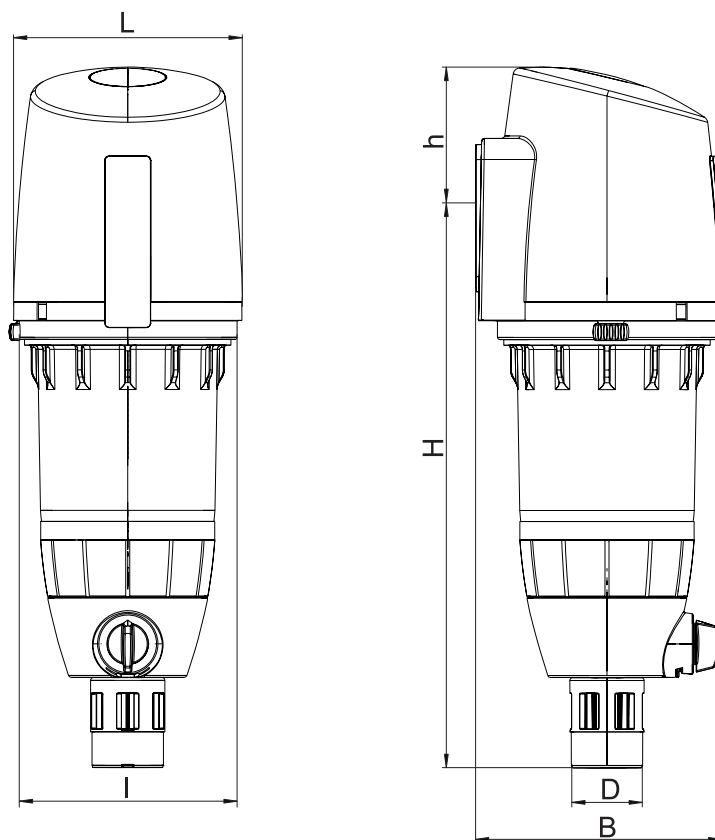
waagerechte Leitungen ermöglicht. Der passende Flansch wird spannungsfrei in die Rohrleitung montiert. Seine Verbindung zum Filtergehäuse erfolgt durch 4 Edelstahlschrauben, die mit dem Schlüssel (im Lieferumfang enthalten) über Kreuz druckdicht angezogen werden.

## Wartung

Wenn sich der Wasserdurchfluss durch erhöhten Druckverlust verringert, spätestens aber alle 6 Monate, soll entsprechend En 806, Teil 5, eine Rückspülung durch den Betreiber durchgeführt werden. Das Rückspülsystem des Drufi+ max DFR arbeitet halbautomatisch. Durch gleichmäßiges Öffnen und Schließen des Kugelhahns wird die Rückspülung der

gesamten Filterfläche selbsttätig eingeleitet. Auch während der Rückspülung erfolgt die Versorgung mit gefiltertem Wasser. Die nächste Wartung kann mit dem Datumsring oberhalb des Filters eingestellt werden. Der Drufi+ max DFR kann mit der RSA (2316.00.081) zum vollautomatischen Rückspülfilter umgerüstet werden.





Anschlussflansch gehört nicht zum Lieferumfang

Nennweite	DN 32 - DN 50	
Baumaße	A	G 1 1/4"
	L (mm)	159,6
	I (mm)	153,4
	H (mm)	384,5
	h (mm)	105,7
	D (mm)	50
	B (mm)	172,3

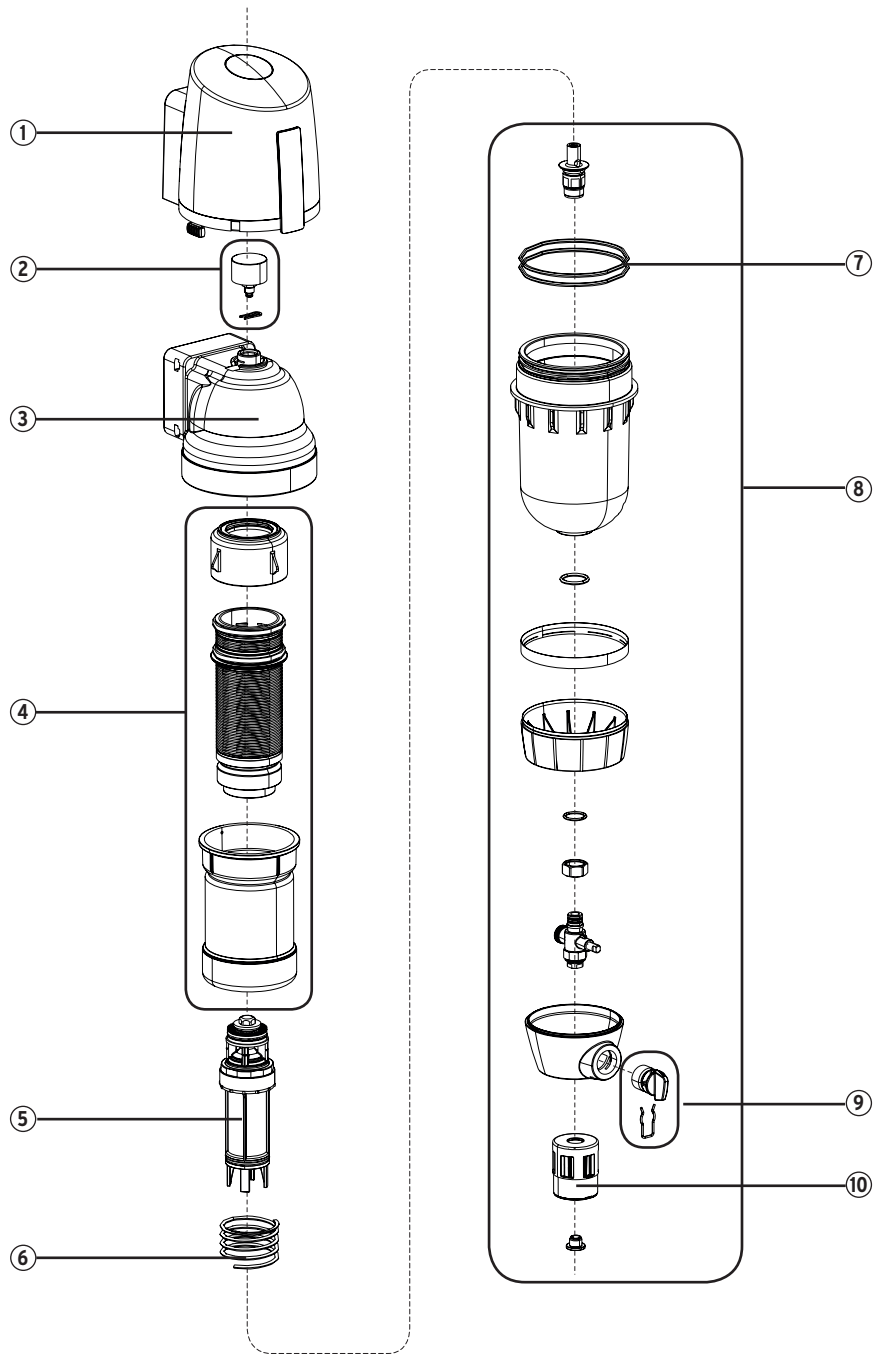
Zubehör

Universalfansch Drufi max: DN 32: 2315.32.015  
 DN 40: 2315.40.005  
 DN 50: 2315.50.005

Rückspülautomatik RSA: 2316.00.081

## Bauteile / Bestellnummern

- ① **Schutzhaube**  
2315.01.928
- ② **Manometer**  
0-10 bar  
2315.01.930
- ③ **Ventilkörper**  
2315.01.931
- ④ **Filterelement**  
2315.01.932
- ⑤ **Druckmindererpatrone**  
2315.01.934
- ⑥ **Feder**  
2315.01.935
- ⑦ **O-Ringe**  
2315.01.940
- ⑧ **Filtertasse**  
2315.01.936
- ⑨ **Griff, komplett**  
2315.01.941
- ⑩ **Trichter, komplett**  
2315.01.943



# Drufi+ max FR 2315

Halbautomatischer Rückspülfilter DN 32 - DN 50

2



## Anwendungsbereich

Der SYR Drufi+ max FR ist eine speziell für die Hauseingangsinstallation nach DIN 1988 entwickelte Kompaktarmatur und beinhaltet einen halbautomatischen Rückspülfilter nach DIN EN 13443-1. Durch die kompakte Bauform wird eine besonders kurze Baulänge erreicht, so dass der Einbau auch bei be-

engten Platzverhältnissen möglich ist. Zur Montage in die Rohrleitung dient der separat zu bestellende Drufi+ max Universalflansch, der sich in senkrechte und waagerechte Leitungen montieren läßt. An den Ablauftrichter kann wahlweise ein Kunststoffrohr DN 50 angeschlossen werden.

## Ausführung

Der Drufi+ max FR besteht aus einem mechanisch wirkenden, halbautomatischen Rückspülfilter aus nichtrostendem Stahlgewebe. Zusätzlich ist er mit

Flanschdichtung, Innensechskantschrauben zur Flanschmontage und Montageschlüssel für die Innensechskantschrauben ausgerüstet.

## Werkstoffe

Die Filtertasse ist aus hochwertigem Kunststoff hergestellt. Das Gehäuse und die innen liegenden Kunststoffteile bestehen aus schlagfestem Thermoplast, die Gummiteile aus alterungsbeständigen Elastomeren. Bei allen weiteren Funktionsteilen wird eine bleiarmer, entzinkungsbeständige Rotguss-Legierung oder nichtrostender Stahl ver-

wendet. Die verwendeten Ringdichtungen bestehen aus asbestfreien Faserstoffen. Alle verwendeten Materialien entsprechen den anerkannten Regeln der Technik. Die vom Wasser berührten Kunststoffteile und Elastomere entsprechen der KTW-Leitlinie des Umweltbundesamtes.

## Einbau

Die DIN 1988 schreibt den Einbau von Filtern für die Trinkwasserinstallation aus Gründen des Korrosionsschutzes grundsätzlich vor. Nachgeschaltete Anlagenteile und Geräte müssen ebenfalls durch

einen Filter geschützt werden. Der Drufi FR wird gut zugänglich unmittelbar nach der Wasserzähleranlage eingebaut.

## Technische Daten

Betriebsdruck:	min. 2 bar, max. 16 bar
Betriebstemperatur:	max. 30 °C
Einbaulage:	vorzugsweise Hauptachse senkrecht
Medium:	Trinkwasser
Maschenweite:	untere: 90 µm, obere: 125 µm
Durchflussleistung:	DN 32: 8,4 m <sup>3</sup> /h bei 0,2 bar Δp DN 40: 9,0 m <sup>3</sup> /h bei 0,2 bar Δp DN 50: 9,2 m <sup>3</sup> /h bei 0,2 bar Δp DN 32: 13,0 m <sup>3</sup> /h bei 0,5 bar Δp DN 40: 14,5 m <sup>3</sup> /h bei 0,5 bar Δp DN 50: 15,0 m <sup>3</sup> /h bei 0,5 bar Δp
Werks-Nr.:	2315.00.046

## Montage

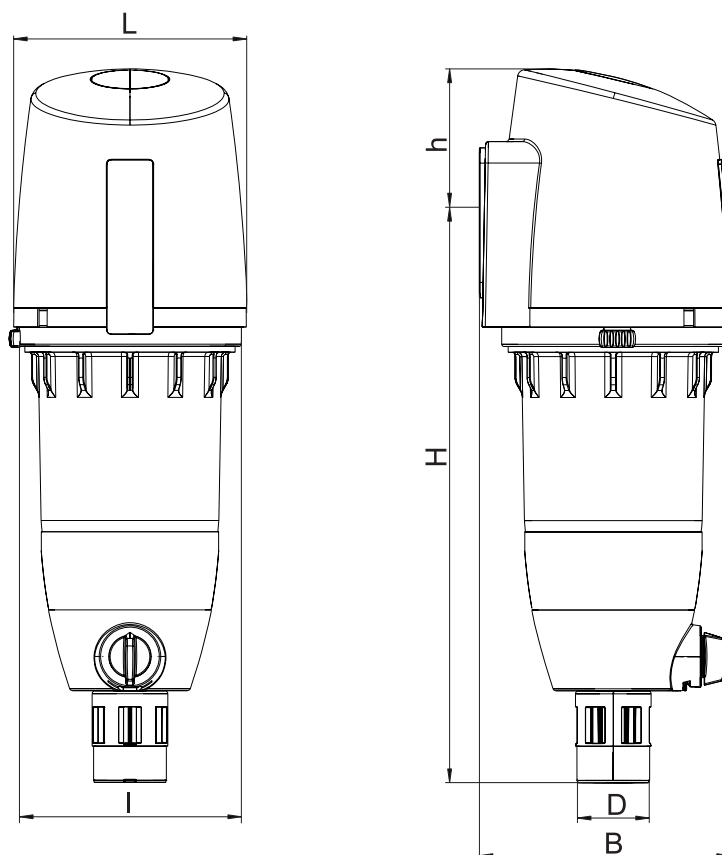
Vor der Installation ist die Rohrleitung sorgfältig durchzuspülen. Bereits die erste Füllung der Trinkwasseranlage muss mit filtriertem Wasser erfolgen (DIN 1988, Teil 200). Zur Montage des Drufi+ max FR wird immer ein Drufi+ max Universalflansch benötigt, was den Einbau in senkrechte und waagerechte Leitungen ermöglicht. Der Filter soll mit

der Hauptachse senkrecht stehen. Der passende Flansch wird spannungsfrei in die Rohrleitung montiert. Seine Verbindung zum Filtergehäuse erfolgt durch 4 Edelstahlschrauben, die mit dem Schlüssel (im Lieferumfang enthalten) über Kreuz druckdicht angezogen werden.

## Wartung

Wenn sich der Wasserdurchfluss durch erhöhten Druckverlust verringert, spätestens aber alle 6 Monate, soll entsprechend EN 806, Teil 5, eine Rückspülung durch den Betreiber durchgeführt werden. Das Rückspülsystem des Drufi+ max FR arbeitet halbautomatisch. Durch gleichmäßiges Öffnen und Schließen des Kugelhahns wird die Rückspülung der

gesamten Filterfläche selbsttätig eingeleitet. Auch während der Rückspülung erfolgt die Versorgung mit gefiltertem Wasser. Die nächste Wartung kann mit dem Datumsring oberhalb des Filters eingestellt werden. Der Drufi+ max FR kann mit der RSA (2316.00.081) zum vollautomatischen Rückspülfilter umgerüstet werden.



Anschlussflansch gehört nicht zum Lieferumfang

Nennweite	DN 32 - DN 50	
	A	G 1 1/4"
Baumaße	L (mm)	159,6
	l (mm)	153,4
	H (mm)	384,5
	h (mm)	105,7
	D (mm)	50
	B (mm)	172,3

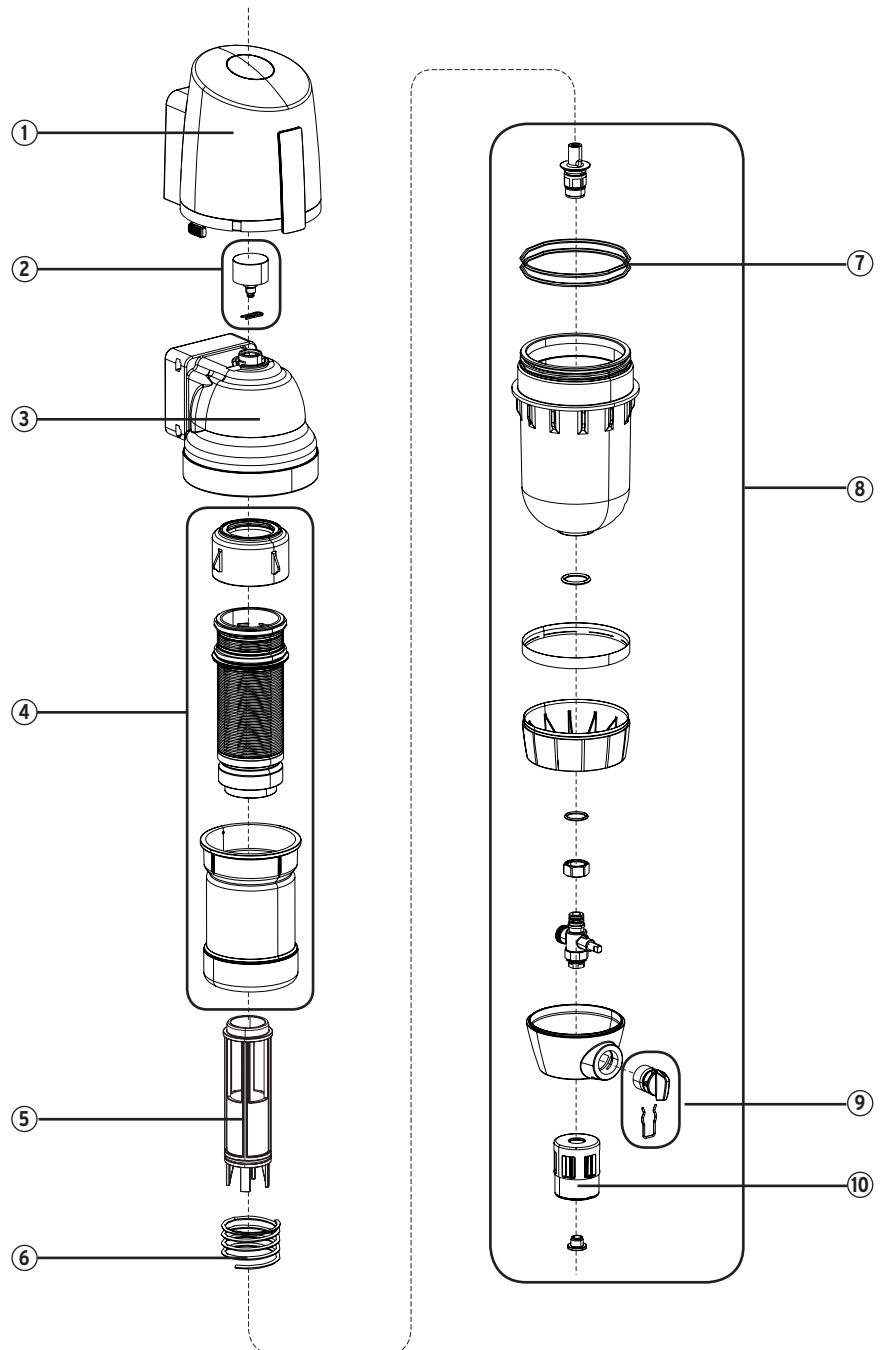
**Zubehör**

Universalfansch Drufi max: DN 32: 2315.32.015  
 DN 40: 2315.40.005  
 DN 50: 2315.50.005

Rückspülautomatik RSA: 2316.00.081

## Bauteile / Bestellnummern

- ① **Schutzhaube**  
2315.01.928
- ② **Manometer**  
0-10 bar  
2315.01.930
- ③ **Ventilkörper**  
2315.01.931
- ④ **Filterelement**  
2315.01.932
- ⑤ **Führungshülse**  
2315.01.933
- ⑥ **Feder**  
2315.01.935
- ⑦ **O-Ringe**  
2315.01.940
- ⑧ **Filtertasse**  
2315.01.937
- ⑨ **Griff, komplett**  
2315.01.941
- ⑩ **Trichter, komplett**  
2315.01.943



# Hauswasserstation 2000 Plus

Komplettarmaturen-Kombination für die Hauseingangsinstallation, DN 20 - 32

2



## Anwendungsbereich

Die Hauswasserstation 2000 Plus ist eine Armaturenkombination aus Rückflussverhinderer mit Prüfvorrichtung und Rückspülfilter nach DIN EN 13443 mit Druckminderer nach DIN EN 1567 und dient speziell zur Vereinfachung der Montage von Hausanschlüssen. Zusätzlich enthält die Hauswasserstation 2000 Plus eine Wartungsabspernung in Form eines Kugelhahns. Mit im Lieferprogramm enthalten sind ein Eingangs- und Ausgangs-Druckmanometer. Mit dieser Armaturen-Kombination wird die korrekte Reihenfolge der Armaturen nach DIN 1988 eingehalten. Durch die Integration der Bauteile

wird eine besonders kurze Baulänge erreicht, so dass der Einbau auch bei räumlich problematischen Verhältnissen ohne Schwierigkeiten möglich ist. Die quadratische Anschlussfläche auf dem Verbindungsflansch erlaubt die Installation der Armatur in waagerechte und senkrechte Leitungen. (Senkrechter Einbau nur in Fließrichtung nach oben). Die Hauswasserstation 2000 Plus ist im Geltungsbereich der DIN 4109 (Schallschutz im Hochbau) einsetzbar (Gruppe 1). Das gilt auch für Anlagen mit nachgeschalteten Druckspülern.

## Ausführung

Die Hauswasserstation 2000 plus besteht aus einem im Flansch integrierten, demontierbaren Rückflussverhinderer und einem mechanisch wirkenden, halbautomatischen Rückspülfilter. Der Filtereinsatz ist aus nichtrostendem Stahlgewebe gefertigt. Der werkseitig auf 4 bar Ausgangsdruck eingestellte Druckminderereinsatz lässt sich anhand des außen

liegenden Einstellgriffs von 1,5 bis 6 bar verstellen. Zum Lieferumfang gehören zwei Manometer zur Druckkontrolle, Innensechskantschrauben mit Montageschlüssel und die Dichtung für den mit Gewindeverschraubung ausgestatteten Flanschanschluss (Lötverschraubungen auf Anfrage).

## Werkstoffe

Das Flanschgehäuse ist aus bleiarmer, entzündungsbeständiger Rotguss-Legierung gefertigt. Die Filtertasse besteht aus hochwertig transparentem Kunststoff, Gehäusekörper und innen liegende Kunststoffteile aus schlagfestem Thermoplast. Die Gummiteile sind aus alterungsbeständigen Elasto-

meren, alle weiteren Funktionsteile aus hochwertigem bleiarmem Messing, bzw. Edelstahl hergestellt. Alle verwendeten Materialien entsprechen den anerkannten Regeln der Technik. Die vom Wasser berührten Kunststoffteile und Elastomere entsprechen der KTW-Leitlinie des Umweltbundesamtes.

## Einbau

Die Einbaulage kann senkrecht oder waagrecht gewählt werden. Der Flansch muss unmittelbar hinter dem Wasserzähler installiert werden, wobei der in der Anschlussverschraubung integrierte

Rückflussverhinderer die Sicherung der Trinkwasseranlage übernimmt. Die Installation der Hauswasserstation 2000 Plus ersetzt normgerecht alle Einzelarmaturen (inkl. KFR-Ventil).

## Technische Daten

Betriebsdruck:	max. 16 bar
Betriebstemperatur:	max. 30 °C
Medium:	Trinkwasser
Durchlassweite:	untere 90 µm, obere 125 µm
Einbaulage:	beliebig
Durchflussleistung:	DN 20: 2,3 m³/h, bei 1,1 bar Δ p DN 25: 3,6 m³/h, bei 1,1 bar Δ p DN 32: 5,8 m³/h, bei 1,1 bar Δ p
ABP-Nr.:	DN 25: PA-IX 3712/I
Werks-Nr.:	2000 ...

## Montage

Vor der Installation ist die Rohrleitung sorgfältig durchzuspülen. Der Flansch wird spannungsfrei unter Beachtung der Fließrichtung (Pfeil auf dem Gehäuse) lotrecht in die Rohrleitung montiert. Für

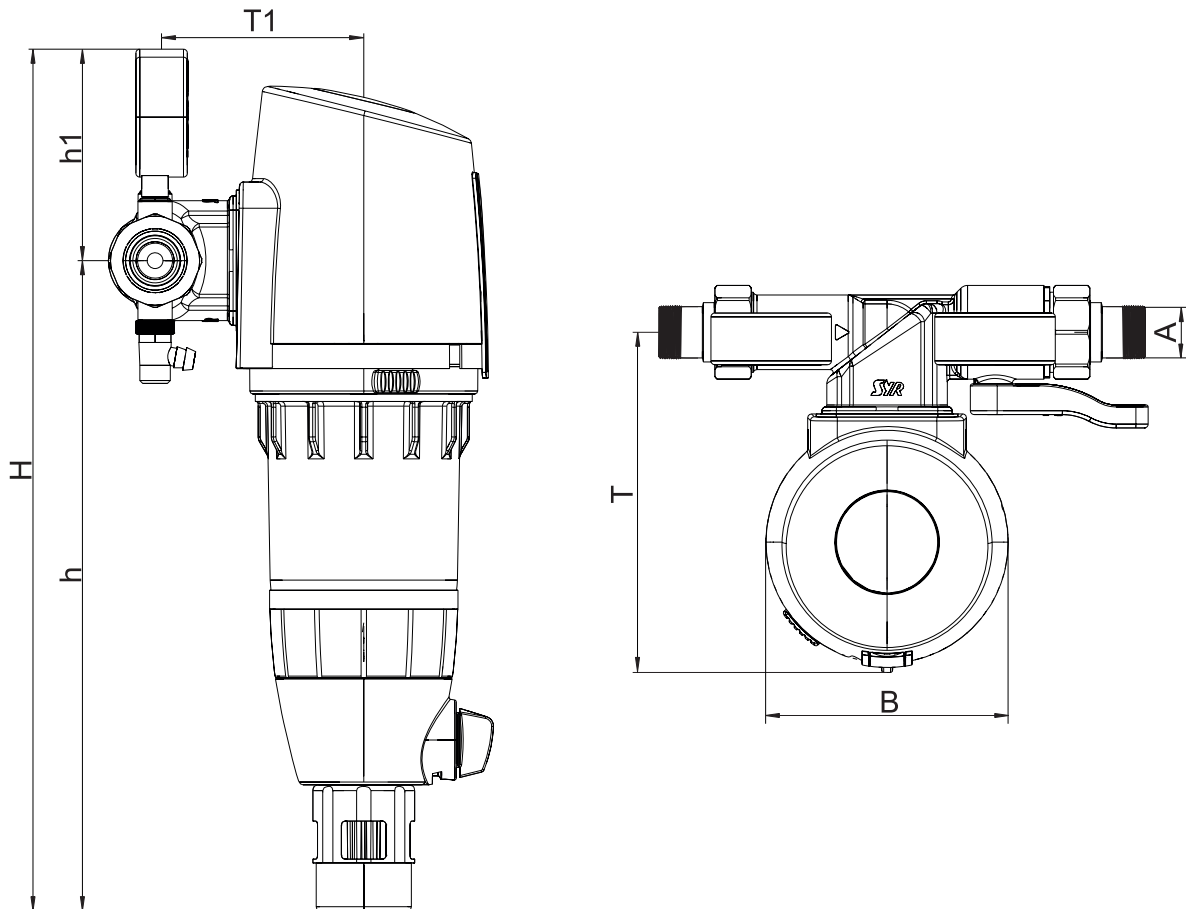
die Hauswasserstation 2000 Plus werden von der Rohrmitte bis zum Boden 400 mm Platz benötigt. Der Rückspülfilter wird mittels Innensechskantschrauben druckdicht angezogen.

## Wartung

Wenn sich der Wasserdurchfluss durch erhöhten Druckverlust verringert, spätestens aber alle 6 Monate, soll entsprechend EN 806, Teil 5, eine Rückspülung durch den Betreiber durchgeführt werden. Die zeitgesteuerte Wartungsanzeige im Kugelhahngriff macht alle zwei Monate durch das Blinken einer Leuchtdiode auf die fällige Filterwartung aufmerksam. Die Rückspülung kann mit der

Rückspülautomatik RSA 2316 automatisiert werden. Die RSA steht als elektronische Rückspülsteuerung für mehr Sicherheit und Komfort. Die Verstellung des Ausgangsdrucks erfolgt an der Einstellschraube unter der Filtertasse. Der Rückflussverhinderer sollte einmal jährlich überprüft werden. Er kann zusätzlich aus dem Anschlussflansch demontiert werden.





Nennweite		DN 20	DN 25	DN 32
Baumaße	A	G ¾"	G 1"	G 1 ¼"
	H (mm)	354	354	354
	h (mm)	249	249	249
	h1 (mm)	105	105	105
	L (mm)	254	254	274
	l (mm)	180	180	180
	T (mm)	208	208	208
	T1 (mm)	98	98	98
	B (mm)	160	160	160

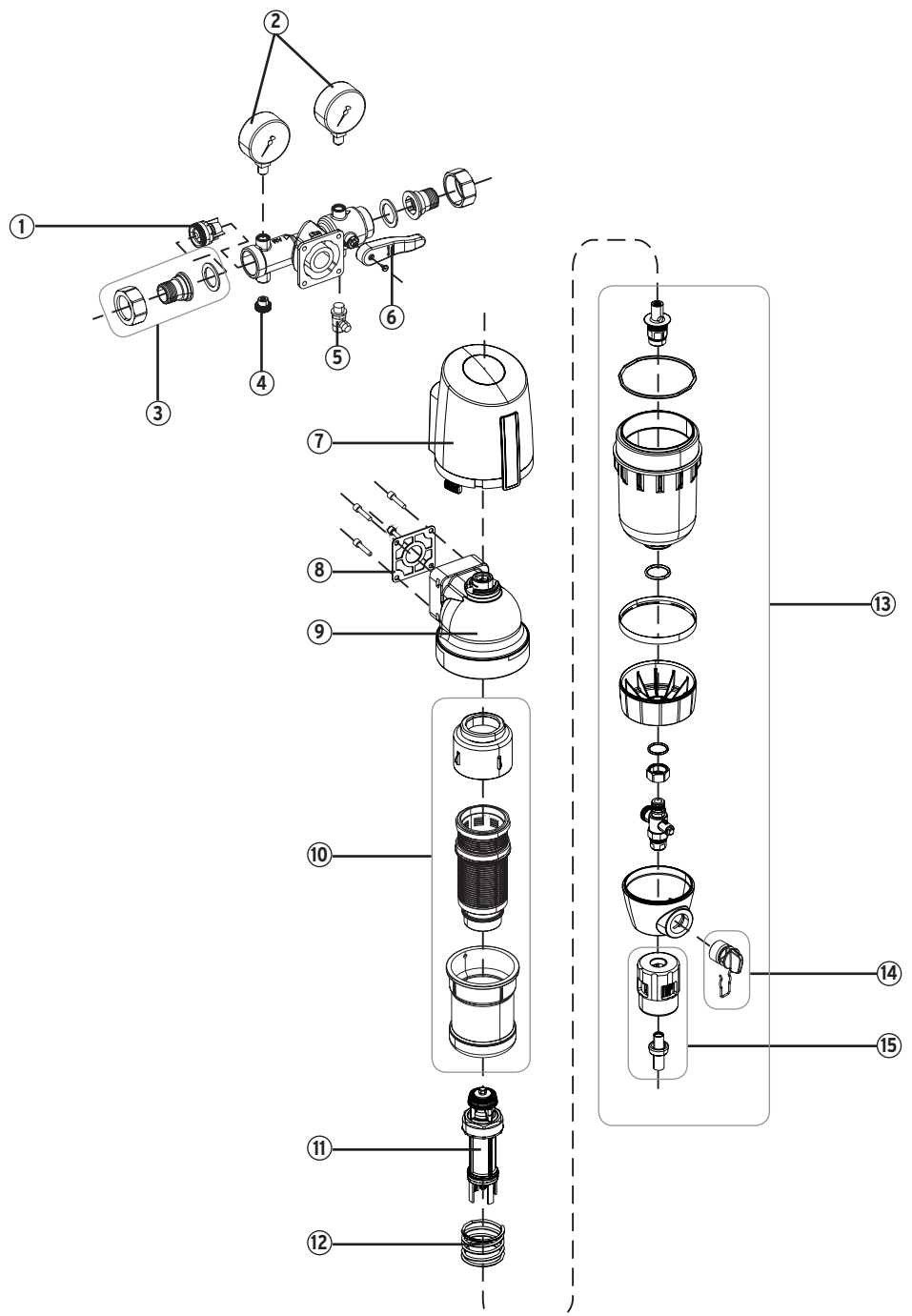
Zubehör

Rückspülautomatik RSA 2316.00.081  
 Filtreinsatz 20 µm: 2315.01.965



Bauteile / Bestellnummern

- ① **Rückflussverhinderer**  
2000.00.921
- ② **Manometer**  
2000.00.906 (10 bar)  
2000.00.907 (25 bar)
- ③ **Verschraubungen**  
DN 20 Gewinde: 0814.20.900  
DN 20 Löt: 0815.20.900  
DN 25 Gewinde: 0812.25.900  
DN 25 Löt: 0813.25.900  
DN 32 Gewinde: 0816.32.900  
DN 32 Löt: 0817.32.900
- ④ **Manostopfen**  
0828.08.000
- ⑤ **Entleerung**  
2315.00.920
- ⑥ **Absperrgriff**  
2000.00.920
- ⑦ **Schutzhaube**  
2315.01.919
- ⑧ **Dichtungssatz, inkl. Schrauben und Schlüssel**  
2315.00.931
- ⑨ **Ventilkörper**  
2315.01.918
- ⑩ **Filtereinsatz (komplett)**  
2315.00.930 (90 µm)  
2315.01.965 (20 µm)
- ⑪ **Druckminderer-Patrone**  
2315.01.925
- ⑫ **Feder**  
2315.00.961
- ⑬ **Filtertasse, komplett**  
2315.01.914
- ⑭ **Griff, komplett**  
2315.01.923
- ⑮ **Trichter, komplett**  
2315.01.921



# Hauswasserstation 2000 Plus max

Komplettarmaturen-Kombination für die Hauseingangsinstallation, DN 40 und DN 50

2



## Anwendungsbereich

Die Hauswasserstation 2000 Plus max ist eine Armaturenkombination aus Rückflussverhinderer mit Prüfvorrichtung und Rückspülfilter nach DIN 13443-1 mit Druckminderer und dient speziell zur Vereinfachung der Montage von Hausanschlüssen. Mit im Lieferprogramm enthalten sind ein Eingangs- und Ausgangs-Druckmanometer. In dieser Armaturen-Kombination wird die korrekte Reihenfolge der Armaturen nach DIN 1988 eingehalten. Durch

die Integration der Bauteile wird eine besonders kurze Baulänge erreicht, so dass der Einbau auch bei räumlich problematischen Verhältnissen ohne Schwierigkeiten möglich ist. Die quadratische Anschlussfläche auf dem Verbindungsflansch erlaubt die Installation der Armatur in waagerechte und senkrechte Leitungen (senkrechter Einbau nur in Fließrichtung nach oben).

## Ausführung

Die Hauswasserstation 2000 Plus max besteht aus einem im Flansch integrierten und demontierbaren Rückflussverhinderer und einem mechanisch wirkenden, halbautomatischen Rückspülfilter. Der Filtereinsatz ist aus nichtrostendem Stahlgewebe gefertigt. Der werkseitig auf 4 bar Ausgangsdruck eingestellte Druckminderereinsatz lässt sich

anhand des außen liegenden Einstellgriffs von 1,5 bis 6 bar verstellen. Zum Lieferumfang gehören zwei Manometer zur Druckkontrolle, Innensechskantschrauben mit Montageschlüssel und die Dichtung für den mit Gewindeverschraubung ausgestatteten Flanschanschluss (Lötverschraubungen auf Anfrage).

## Werkstoffe

Das Flanschgehäuse ist aus bleiarmer, entzinkungsbeständiger Rotguss-Legierung gefertigt. Die Filtertasse besteht aus hochwertig transparentem Kunststoff, Gehäusekörper und innen liegende Kunststoffteile aus schlagfestem Thermoplast. Die Gummiteile sind aus alterungsbeständigen Elasto-

meren, alle weiteren Funktionsteile aus hochwertigem, bleiarmerem Messing, bzw. Edelstahl hergestellt. Alle verwendeten Materialien entsprechen den anerkannten Regeln der Technik. Die vom Wasser berührten Kunststoffteile und Elastomere entsprechen der KTW-Leitlinie des Umweltbundesamtes.

## Einbau

Die Einbaulage kann senkrecht oder waagrecht gewählt werden. Der Flansch muss unmittelbar hinter dem Wasserzähler installiert werden, wobei der in der Anschlussverschraubung integrierte

Rückflussverhinderer die Sicherung der Trinkwasseranlage übernimmt. Die Installation der Hauswasserstation 2000 Plus ersetzt normgerecht alle Einzelarmaturen (inkl. KFR-Ventil).

## Technische Daten

Betriebsdruck:	min. 2 bar, max. 16 bar
Betriebstemperatur:	max. 30 °C
Medium:	Trinkwasser
Durchlassweite:	untere 90 µm, obere 125 µm
Einbaulage:	Anschluss-Achse waagrecht oder senkrecht, Filter nach unten
Durchflussleistung:	DN 40: 9,1 m³/h, bei 1,1 bar Δp DN 50: 14,0 m³/h, bei 1,1 bar Δp
Werks-Nr.:	2000 ...

## Montage

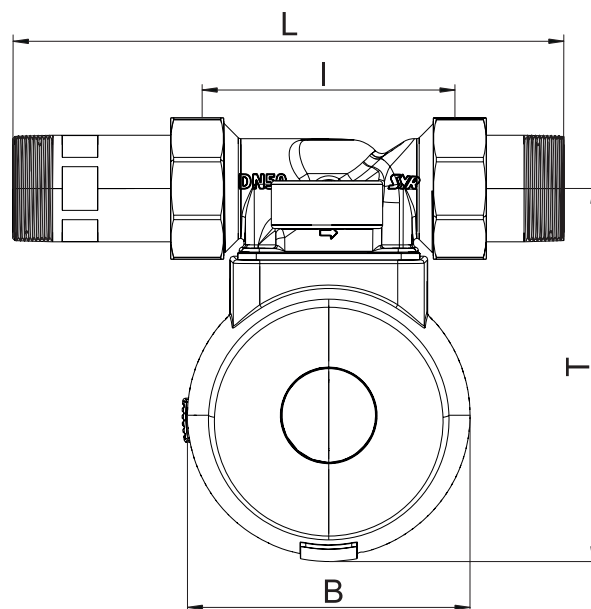
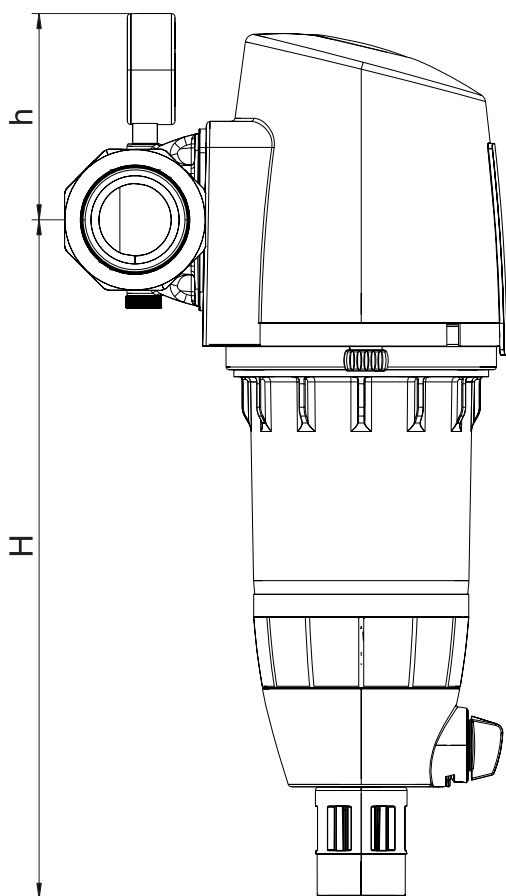
Vor der Installation ist die Rohrleitung sorgfältig durchzuspülen. Der Flansch wird spannungsfrei unter Beachtung der Fließrichtung (Pfeil auf dem Gehäuse), lotrecht in die Rohrleitung montiert. Für

die Hauswasserstation 2000 Plus max werden von der Rohrmittle bis zum Boden 600 mm Platz benötigt. Der Rückspülfilter wird mittels Innensechskantschrauben druckdicht angezogen.

## Wartung

Wenn sich der Wasserdurchfluss durch erhöhten Druckverlust verringert, spätestens aber alle 6 Monate, soll entsprechend EN 806, Teil 5, eine Rückspülung durch den Betreiber durchgeführt werden. Die nächste Wartung kann mit dem Datumsring oberhalb des Filters eingestellt werden. Die Rückspülung kann mit der Rückspülautomatik RSA 2316

automatisiert werden. Die RSA steht als elektronische Rückspülsteuerung für mehr Sicherheit und Komfort. Die Verstellung des Ausgangsdrucks erfolgt an der Einstellschraube unter der Filtertasse. Der Rückflussverhinderer sollte einmal jährlich überprüft werden. Er kann aus dem Anschlussflansch demontiert werden.



Nennweite		DN 40	DN 50
	A	G 1 1/2"	G 2"
Baumaße	L (mm)	281	311
	I (mm)	150	150
	H (mm)	405	405
	h (mm)	110	110
	T (mm)	237	237
	B (mm)	163	163

Zubehör

Rückspülautomatik RSA

2316.00.081

Bauteile / Bestellnummern

① **Rückflussverhinderer**  
DN 40: 2315.00.967  
DN 50: 2315.00.968

② **Manometer**  
2000.00.907 (25 bar)

③ **Verschraubungen**  
DN 40: 0812.40.900  
DN 50: 0812.50.900

④ **Verschraubungen mit Prüfstopfen**  
DN 40: 0812.40.901  
DN 50: 0812.50.901

⑤ **Dichtungssatz, inkl. Schrauben und Schlüssel**  
2315.00.944

⑥ **Schutzhaube**  
2315.01.928

⑦ **Manometer**  
2315.01.930

⑧ **Ventilkörper**  
2315.01.931

⑨ **Filterelement**  
2315.01.932

⑩ **Druckmindererpatrone**  
2315.01.934

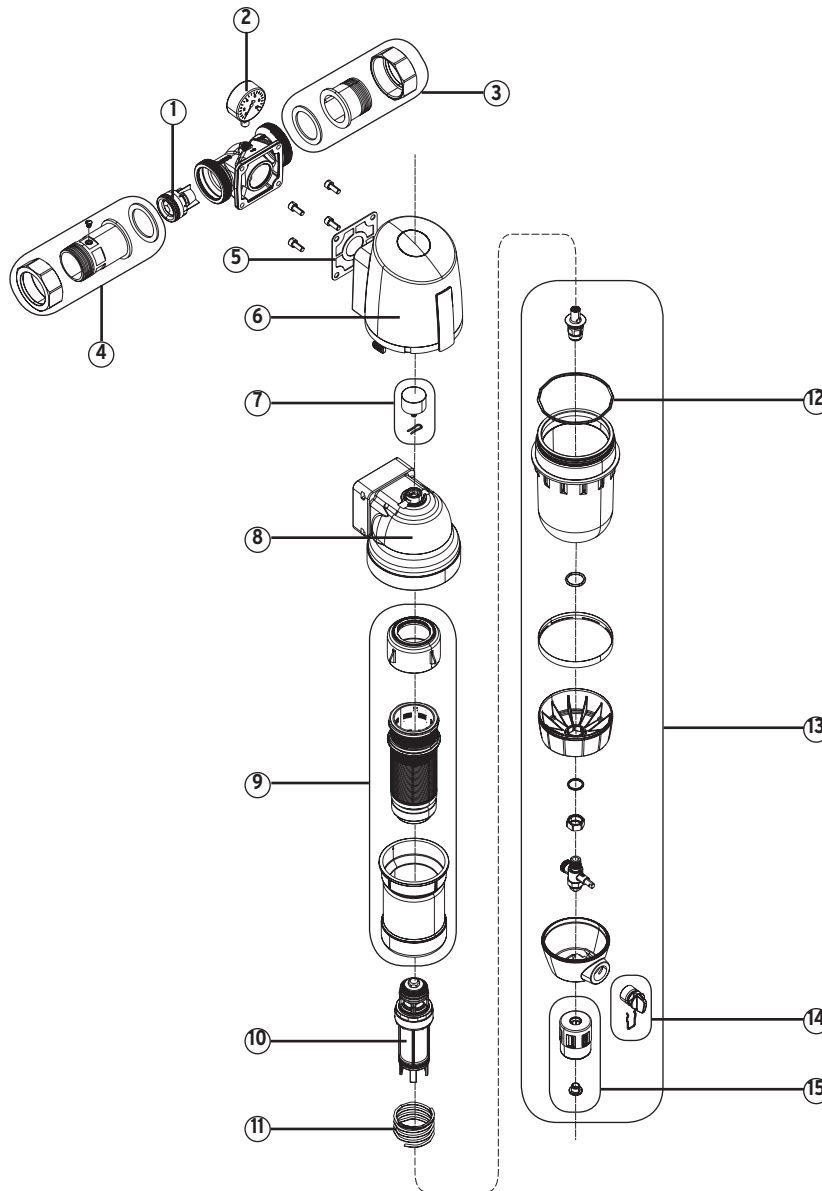
⑪ **Feder**  
2315.01.935

⑫ **O-Ring**  
2315.01.940

⑬ **Filtertasse**  
2315.01.936

⑭ **Griff, komplett**  
2315.01.941

⑮ **Trichter, komplett**  
2315.01.943



# Rückspülautomatik RSA 2316

Rückspülautomatik für Drufi+, Drufi+ max und Flanschfilter 6380

2



## Anwendungsbereich

Die RSA ist die vollautomatische, elektronische Rückspülautomatik für alle rückspülbaren Drufi+, Drufi+ max-Modelle, Hauswasserstationen 2000 plus ab 2011, Hauswasserstationen 2000 plus max ab 2013 und Flanschfilter 6380 mit größtem Bedien-

und Sicherheitskomfort.

Durch die Verwendung der RSA lassen sich Drufi+ DFR / FR, Drufi+ max DFR / FR und der Flanschfilter 6380 problemlos zum vollautomatischen Rückspülfilter aufrüsten.

## Ausführung

Die RSA erlaubt die individuelle, der jeweiligen Wasserqualität angepasste Wahl des Rückspülintervalls zwischen einer Stunde und 52 Wochen. Sie ist leicht zu montieren und wird gegen den Rückspülgriff des

Filters ausgetauscht. Werkseitig wird die RSA mit netzunabhängiger Stromversorgung über Batterie ausgeliefert. Für eine externe Stromversorgung von 230V / 50 Hz ist das Netzteil 2316.00.905 erhältlich.

## Werkstoffe

Das Gehäuse der Steuereinheit besteht aus robustem ABS-Kunststoff.

## Einbau

Zum Einbau der RSA muss ein Abwasseranschluss DN 50 bauseits vorhanden sein.

## Technische Daten

Versorgungsspannung:	230V / 50Hz
Schutzart:	IP 21
Umgebungstemperatur:	10 - 60°C
Batterien:	4 x LR 06-AA
Leistung:	max. 2,5 W
Werks-Nr.:	2316.00.081

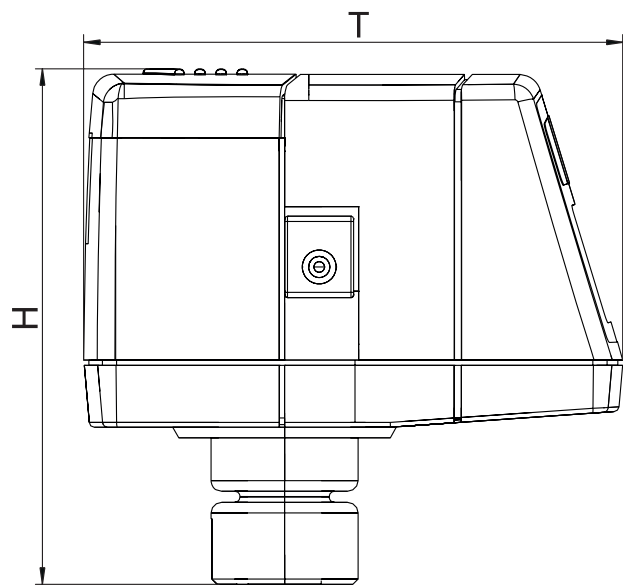
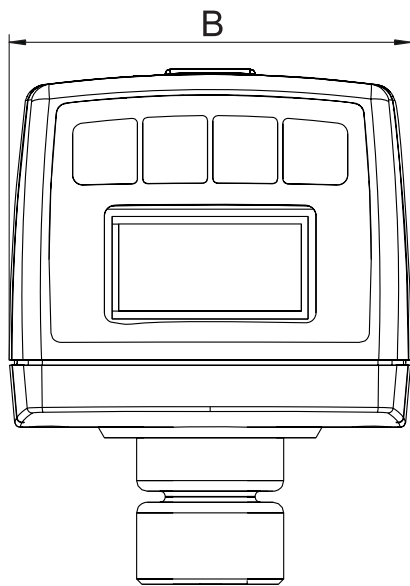
## Montage

Die RSA wird anstelle des Kugelhahns am Filter montiert.

## Wartung

Zur Energieeinsparung befindet sich das Display bei Normalbetrieb im Stand-By-Modus. Jede Tastenbetätigung schaltet die Anzeige ein und das Grundmenü erscheint. Aus diesem Zustand sind alle Funktionen zu steuern und diverse Parameter zu ändern. Die RSA ist bis auf einen gelegentlichen Batteriewechsel wartungsfrei zu betreiben. Bei nicht ausreichender Batterie-Kapazität wird von der RSA kein Rückspülvorgang ausgelöst.



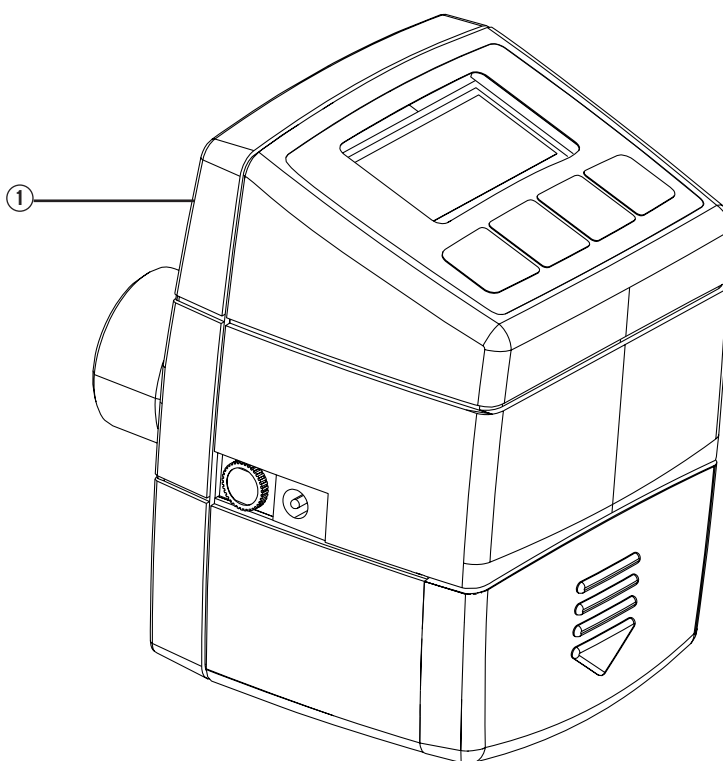


<b>Baumaße</b>	H (mm)	92
	B (mm)	76
	T (mm)	102

Bauteile / Bestellnummern

①  
Steuereinheit

o. Abb.  
Netzkabel  
2316.00.905



# SYRTronic 2316

Rückspülautomatik für rückspülbare Drufi's ohne Ablaufring

2



## Anwendungsbereich

Die SYR RSA extern ist die vollautomatische, elektronische Rückspülautomatik für alle rückspülbaren DrufiClassic-Modelle ohne Ablaufring bis 2005 und für Drufi max Modelle und Hauswasserstationen 2000 Plus max bis 2012 mit größtem Bedien- und

Sicherheitskomfort.

Durch die Verwendung der RSA lassen sich DrufiClassic DFR / FR, Drufi max und HWS 2000 Plus max problemlos zum vollautomatischen Rückspülfilter aufrüsten.

## Ausführung

Die RSA extern erlaubt die individuelle, der jeweiligen Wasserqualität angepasste Wahl des Rückspülintervalls zwischen einer Stunde und 52 Wochen. Sie ist problemlos an einer Wand zu befestigen und durch den Einsatz moderner Mikroprozessortechnik wartungsfrei. Die Verbindung vom

Filter zur Rückspülsteuerung erfolgt durch einen 1 m langen Edelstahlschlauch. Werkseitig wird die DrufiTronic mit netzunabhängiger Stromversorgung über Batterie ausgeliefert. Für eine externe Stromversorgung von 230V / 50 Hz ist das Netzteil 2316.00.905 erhältlich.

### Werkstoffe

Das Gehäuse der Steuereinheit besteht aus robustem ABS-Kunststoff. Der verwendete Edelstahl-

schlauch ist DIN-DVGW-geprüft.

### Einbau

Die RSA extern wird in der Nähe der Filterarmatur an der Wand befestigt. Ein Abwasseranschluss muss bauseits vorhanden sein. Die Verbindung zwischen

dem Steuergerät und der Filterarmatur darf nur mit dem mitgelieferten Panzerschlauch ausgeführt werden.

### Technische Daten

Betriebsspannung:	6,0 V DC
Schutzart:	IP 21
Umgebungstemperatur:	0 - 40°C
Batterien:	4 x LR 06-AA
Leistung:	max. 8 W
Werks-Nr.:	2316.00.010

### Montage

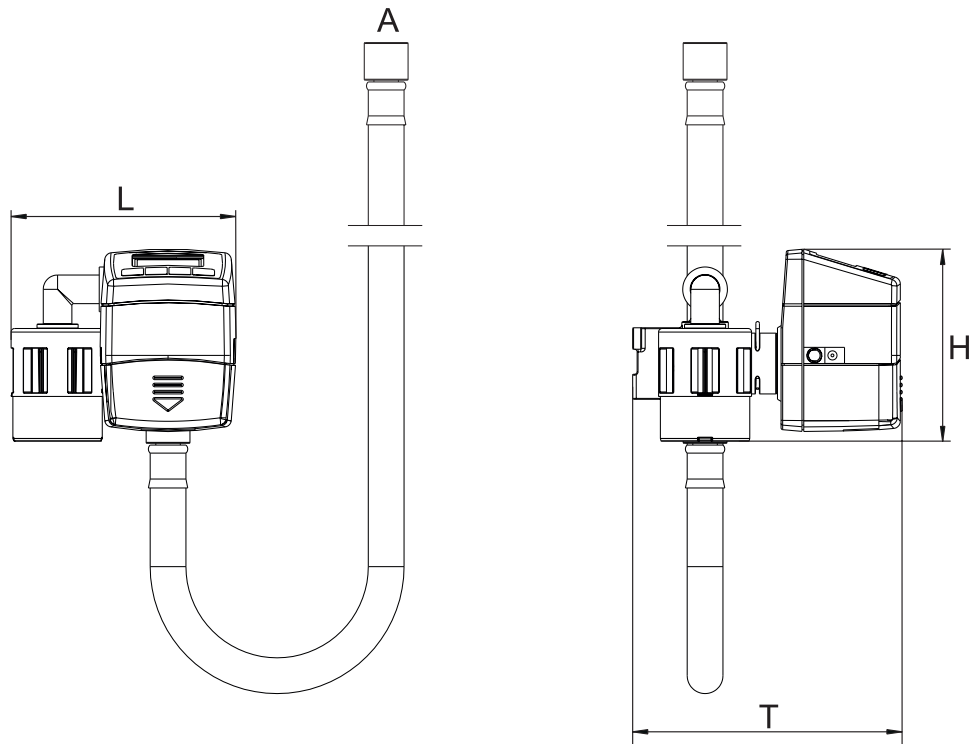
Die SYRTronic wird in einem Umkreis von 1 m rund um den Filter an der Wand befestigt. Der Ablauftrichter der SYR-Tronic ist um 360° drehbar

und für den Anschluss eines Kunststoffrohrs DN 50 vorbereitet.

### Wartung

Zur Energieeinsparung befindet sich das Display bei Normalbetrieb im Stand-By-Modus. Jede Tastenbetätigung schaltet die Anzeige ein und das Grundmenü erscheint. Aus diesem Zustand sind alle Funktionen zu steuern und diverse Parameter zu ändern. Die SYRTronic ist bis auf einen gelegent-

lichen Batteriewechsel wartungsfrei zu betreiben. Ein akustisches Signal sowie eine Anzeige im Display informieren über zu geringe Kapazität der Batterien. Bei nicht ausreichender Batterie-Kapazität wird von der DrufiTronic kein Rückspülvorgang ausgelöst.



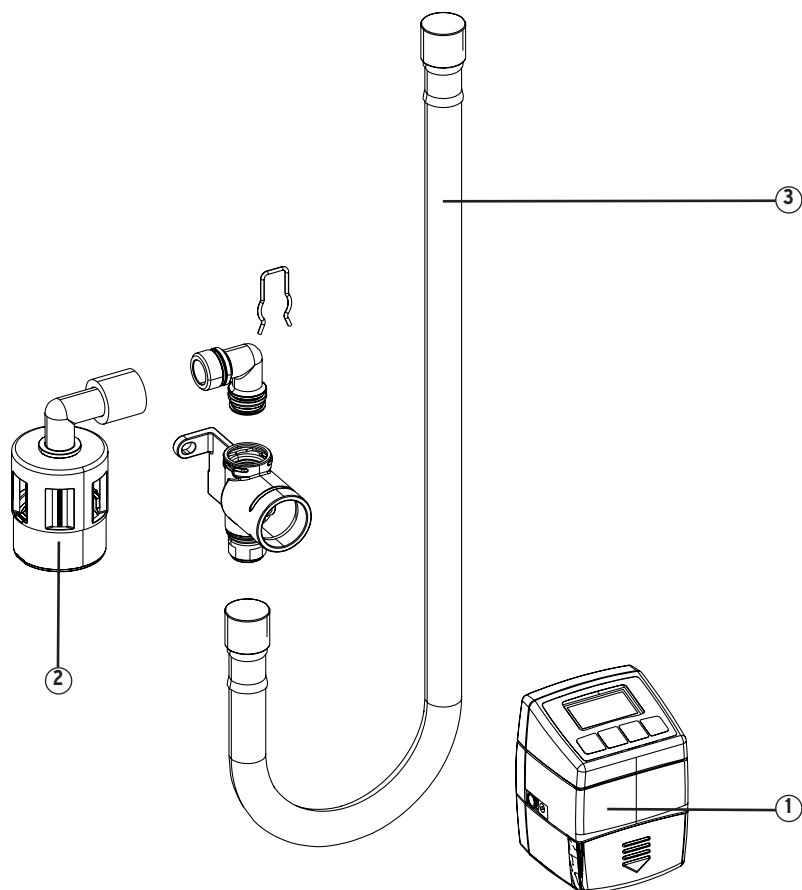
<b>Baumaße</b>	A	G 1/2"
	L (mm)	125,5
	H (mm)	107,4
	T (mm)	150,7

Bauteile / Bestellnummern

①  
Steuereinheit

②  
Ablauftrichter DN 50

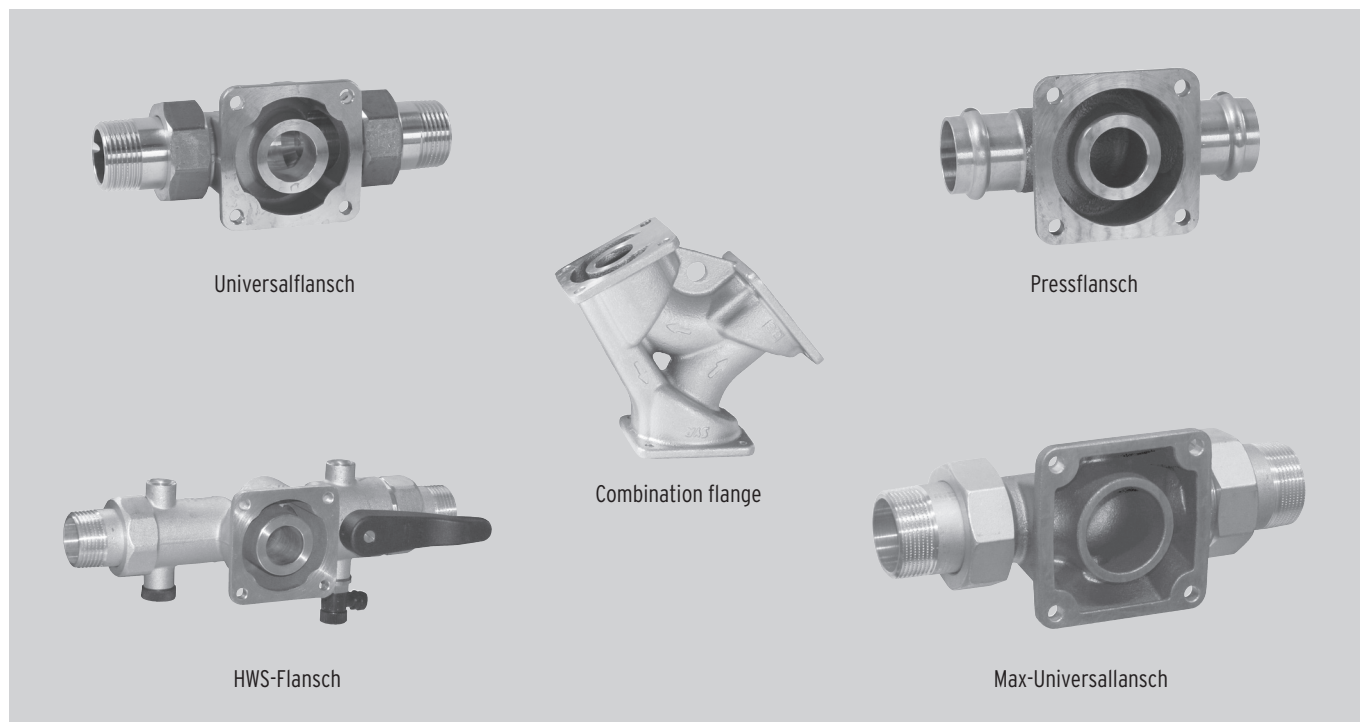
③  
Panzerschlauch 1000 mm  
2316.00.900



# Flanschprogramm 2315

Anschlussmodule für Drufi+, MultiSafe, Lex, IT 3000, IT4000, Safe-T, Protect, DP 1+2

2



## Anwendungsbereich

Das umfangreiche SYR Flanschprogramm dient zur Montage der Drufi-Filterserien und des MultiSafe in die Hauseingangsinstallation nach DIN 1988. Alle

Flansche können in waagerechte und senkrechte Leitungen eingebaut werden.

## Ausführung

Der **Universalfansch** ist der klassische Anschlussflansch und in den Ausführungen DN 20, 25 und 32 mit beidseitigen Gewindeverschraubungen (Außengewinde) lieferbar. Alle Verschraubungen sind flachdichtend ausgeführt. Der **HWS-Flansch 2000** macht aus dem Drufi eine komplette Hauswasserstation. Er verfügt über Rückflussverhinderer, Wartungsabsperrung mit Entleerungsvorrichtung und einen Prüfstutzen für den Rückflussverhinderer. Außerdem hat er zwei Anschlüsse für Ein- und Ausgangsdruckanzeige. Der **Pressflansch** ist mit beidseitigen Pressverbindungen ausgestattet. Er lässt sich durch Verwendung des Viega-Press-

Systems mit SC-Kontur rationell in Kupfer- und Edelstahlrohre installieren. Die SC-Kontur (security checked = sicherheitsgeprüft) bedeutet eine garantierte, sichtbare Undichtigkeit bei unverpressten Verbindungen, wenn eine Druckprüfung mit Wasser durchgeführt wird. Der **max-Universalfansch** besteht aus Rotguss und ist speziell für die Drufi+ max-Filter bzw. Hauswasserstationen max und LEX-T-Anlagen ausgelegt und wird in den Größen DN 32, 40 und 50 geliefert. Der **Kombiflansch** ermöglicht die Kombination zweier Armaturen (z.B. Drufi + und IT 3000) an einem der anderen Flansche und wird eingesetzt bei beengten Platzverhältnissen.

### Werkstoffe

Der Universalflansch, der HWS-Flansch und der Kombiflansch sind aus hochwertiger, bleiarmer Messing-Legierung, der Pressflansch und der max-

Universalflansch sind aus bleiarmer, entzinkungsbeständiger Rotguss-Legierung hergestellt.

### Einbau

Alle SYR-Anschlussflansche werden nach DIN 1988 unmittelbar hinter der Wasserzähleranlage

installiert. Der Einbau in senkrechte und waagerechte Leitungen ist möglich.

### Technische Daten

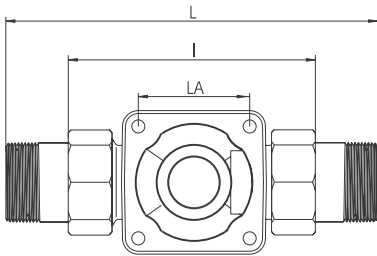
Betriebsdruck:	max. 16 bar
Betriebstemperatur:	max. 30 °C
Einbaulage:	beliebig
Medium:	Trinkwasser
Werks-Nr.:	2000 ... 2315 ...

### Montage

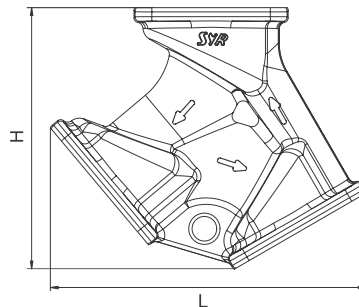
Die Rohrleitung ist vor dem Einbau sorgfältig durchzuspülen. Unter Beachtung der Einbaulage (siehe Pfeil auf dem Gehäuse) wird der passende Flansch nach Vorschrift installiert. Der Einbau ist ausschließlich in Trinkwasserinstallationen, nach

DIN 1988, direkt hinter der Wasserzähleranlage vorzunehmen. Er muss spannungsfrei erfolgen. Dabei ist darauf zu achten, dass die Flanschfläche zum späteren Anschluss der Armatur senkrecht ausgerichtet ist.

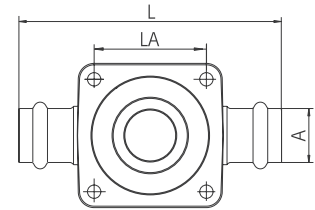




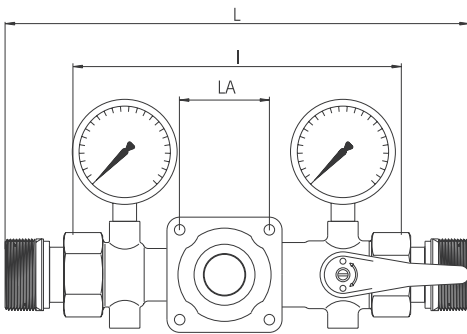
Universal-Flansch



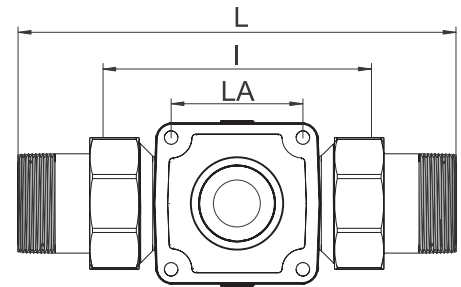
Kombiflansch



Pressflansch



HWS-Flansch 2000 (Manometer: Zubehör)



Max-Universalflansch

Nennweite			DN 20	DN 25	DN 32	DN 40	DN 50	
		A	-	R 3/4"	R 1"	R 1 1/4"	R 1 1/2"	R 2"
Baumaße	Universal-Flansch	I (mm)	-	90	100	105	-	-
		L (mm)	-	158	174	191	-	-
		LA (mm)		53	53	53		
HWS-Flansch 2000		I (mm)	-	180	180	180	-	-
		L (mm)	-	254	254	274	-	-
		LA (mm)		53	53	53		
Pressflansch		L (mm)	-	124	128	128	-	-
		LA (mm)		53	53	53		
Max-Universalflansch		I (mm)	-	-	-	130	150	150
		L (mm)	-	-	-	220	240	265
		LA (mm)		-	-	80	80	80
Kombiflansch		L (mm)	141	-	-	-	-	-
		H (mm)	117	-	-	-	-	-

**Zubehör**

für HWS-Flansch 2000:

Manometer 0-10 bar: 2000.00.906

Manometer 0-25 bar: 2000.00.907

für Max-Universalflansch:

Manometer 0-25 bar: 2000.00.907



Bauteile / Bestellnummern

①  
**Verschraubungen**  
 inkl. Überwurfmutter,  
 Einlegeteil und Dichtung  
 DN 20 Gewinde 0812.20.900  
 DN 25 Gewinde 0812.25.900  
 DN 32 Gewinde 0812.32.900

Universalfansch

②  
**Verschraubungen**  
 inkl. Überwurfmutter,  
 Einlegeteil und Dichtung  
 DN 20 Gewinde 0814.20.900  
 DN 25 Gewinde 0812.25.900  
 DN 32 Gewinde 0816.32.900

③  
**Manometer (Zubehör)**  
 2000.00.906 (10 bar)  
 2000.00.907 (25 bar)

④  
**Rückflussverhinderer**  
 2000.00.921

HWS- Flansch 2000

⑤  
**Manostopfen**  
 0828.08.000

⑥  
**Entleerungsstopfen**  
 2315.00.920

⑦  
**Absperrgriff**  
 2000.00.920

⑧  
 Verschraubungen  
 inkl. Überwurfmutter,  
 Einlegeteil und Dichtung  
 DN 32 Gewinde 0812.32.900  
 DN 40 Gewinde 0812.40.900  
 DN 50 Gewinde 0812.50.900

Max Universalfansch

⑨  
 Manostopfen  
 0828.08.000

# Flanschfilter 6380

Rückspülfilter aus Rotguss mit Flanschanschluss

2



## Anwendungsbereich

Der Flanschfilter 6380 ist ein halbautomatischer Rückspülfilter nach DIN 13443-1 für den Einsatz in industriellen und gewerblichen Anlagen. Hauptsächlich wird er im Bereich der Trinkwasserver-

sorgung nach DIN 1988 eingesetzt und schützt nachfolgende Armaturen und Maschinen vor Verschmutzungen. Der Filter ist für Eigenwasserversorgungsanlagen nicht geeignet.

## Ausführung

Der Flanschfilter besteht aus einem mechanisch wirkenden, halbautomatischen Rückspülfilter. Er ist aus nichtrostendem Stahlgewebe gefertigt. Der Flanschfilter ist mit Anschlussmöglichkeiten für Vor- und Hinterdruckmanometer vorgesehen

und verfügt über eine drehbare Wartungsanzeige. Der Filter kann mit einem Differenzdruck-Schalter (6380.00.901) und der Rückspülautomatik RSA (2316.00.081) nachgerüstet werden.

## Werkstoffe

Gehäuse und Verbindungsmutter sind aus bleiarmer entzinkungsbeständiger Rotguss-Legierung gefertigt. Alle Materialien sind DVGW-geprüft und vom Technologiezentrum Wasser in Karlsruhe zugelassen. Die vom Wasser berührten Kunststoffteile und Elastomere entsprechen der KTW-Leitlinie des Umweltbundesamtes. Besonders die Korrosionsbe-

ständigkeit ist bei allen verwendeten Werkstoffen gewährleistet. Alle Gummiteile bestehen aus alterungsbeständigen Elastomeren. Die Membrane ist gewebeverstärkt und die Schraubkappe erhält ihre Widerstandsfähigkeit durch glasfaserverstärkten Kunststoff.

## Einbau

Die Auswahl der Anschlussgröße ist abhängig von der geforderten Durchflussleistung. Der Filter muss

unmittelbar hinter dem Wasserzähler installiert werden.

## Technische Daten

Betriebsdruck:	min. 2 bar, max. 16 bar
Betriebstemperatur:	max. 30 °C
Einbaulage:	Hauptachse senkrecht
Medium:	Trinkwasser
Maschenweite:	90 µm
Durchflussleistung:	DN 65: 30 m³/h bei 0.2 bar $\Delta p$ DN 80: 33 m³/h bei 0.2 bar $\Delta p$ DN 100: 36 m³/h bei 0.2 bar $\Delta p$ DN 65: 45 m³/h bei 0.5 bar $\Delta p$ DN 80: 51 m³/h bei 0.5 bar $\Delta p$ DN 100: 56 m³/h bei 0.5 bar $\Delta p$
Werks-Nr.:	6380 ...

## Montage

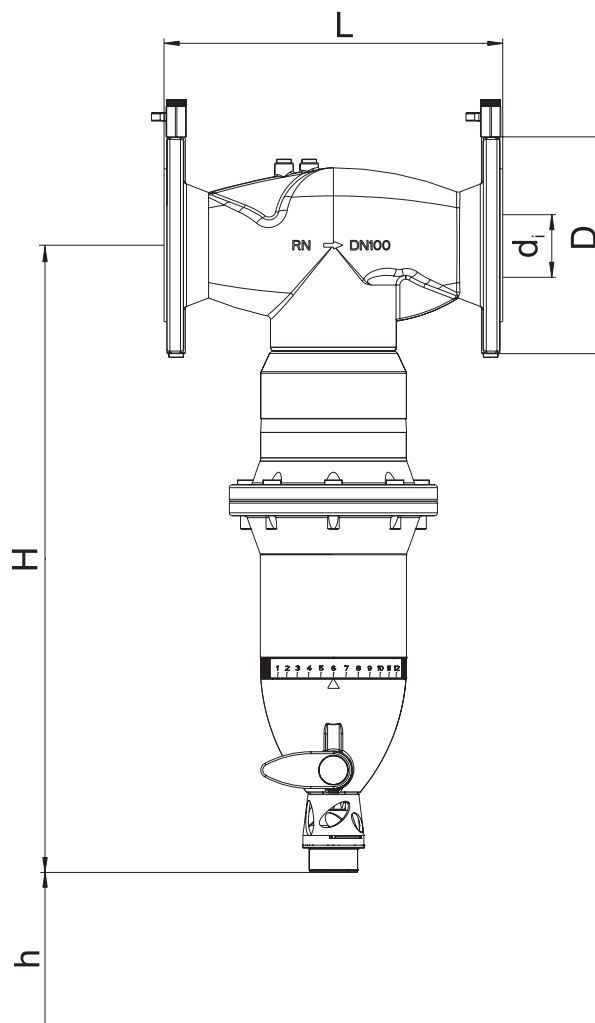
Die Rohrleitung vor dem Einbau unbedingt durchspülen. Unter Beachtung der Fließrichtung (siehe Pfeil auf dem Gehäuse) ist der Flanschfilter spannungsfrei einzubauen. Das Unterteil lässt sich drehen, bis der Rückspülgriff und auch die

ringförmige Wartungsanzeige sichtbar ist. Für die Demontage der Filtertasse werden min. 310 mm von der Unterkante des Ablauftrichters bis zum Boden benötigt.

## Wartung

Wenn sich der Wasserdurchfluss durch erhöhten Druckverlust verringert, spätestens aber alle 6 Monate, soll entsprechend DIN EN 806, Teil 5, eine Rückspülung durch den Betreiber durchgeführt werden. Die nächste Wartung kann mit der

Wartungsanzeige unterhalb des Filters eingestellt werden. Eine automatische Rückspülung kann man mit der Rückspüautomatik RSA 2316 erreichen. Sie ist batteriebetrieben und einfach zu montieren.

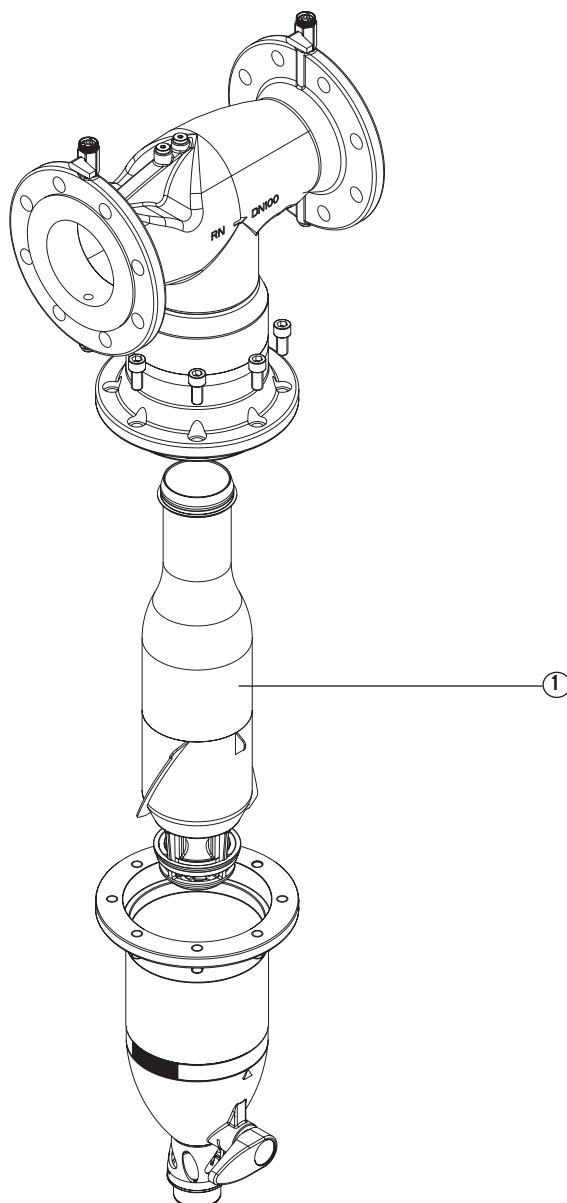


Nennweite		DN 65	DN 80	DN 100
Baumaße in mm	L (mm)	290	310	350
	H (mm)	648	648	648
	h (mm)	mindestens 310 mm		
	D (mm)	185	200	224
	d <sub>i</sub> (mm)	67	80	100
	Lochkreis	145	160	180
Bohrungen	6	8	8	

# Flanschfilter 6380

Bauteile / Bestellnummern

①  
**Filterelement**  
6380.00.900



# Duo DFR 2314

Manueller Rückspülfilter mit Druckminderer

2



## Anwendungsbereich

Der Duo DFR ist der Einstiegsfilter ins SYR-Filterprogramm. Er wird als Filterarmatur für Trinkwasserinstallationen nach DIN 1988 verwendet. Der Einbau erfolgt mit Hilfe des voll drehbaren integrierten Anschlussflansches. Der Duo DFR funktioniert

in allen Einbaulagen. Durch die sehr kompakte Bauform ist er auch zur Absicherung von Einzelgeräten (Spülmaschinen, Trinkwassererwärmern, etc.) einsetzbar.

## Ausführung

Der Duo DFR ist als manueller Rückspülfilter in den Anschlussgrößen DN 20 - DN 25 ausgeführt. Der integrierte Druckminderer schützt die Installation

vor übermäßig hohen Drücken bzw. Druckschlägen. Der kaskadenförmige Filtereinsatz besteht aus Kunststoff, das Filtergewebe aus Edelstahl.

## Werkstoffe

Die Filtertasse ist aus stoßfestem Kunststoff, das Filterelement aus Kunststoff hergestellt. Die verwendeten Ringdichtungen bestehen aus asbestfreiem Faserstoff. Alle verwendeten Mate-

rialien entsprechen den anerkannten Regeln der Technik. Die vom Wasser berührten Kunststoffteile und Elastomere entsprechen der KTW-Leitlinie des Umweltbundesamtes.

## Einbau

Die DIN 1988 schreibt den Einbau von Filtern für die Trinkwasserinstallation aus Gründen des Korrosionsschutzes grundsätzlich vor. Bei zentralem

Einsatz als Hauswasserfilter sollte der Duo DFR Filter gut zugänglich unmittelbar hinter der Wasserzähleranlage installiert werden.

## Technische Daten

Betriebsdruck:	min. 2 bar, max. 16 bar
Betriebstemperatur:	max. 30 °C
Medium:	Trinkwasser
Durchlassweite:	untere 90 µm, obere 125 µm
Einbaulage:	beliebig, Hauptachse des Filters senkrecht
Durchflussleistung:	DN 20 (R ¾"): 2,3 m³/h, bei 1,1 bar Δ p DN 25 (R 1"): 2,3 m³/h, bei 1,1 bar Δ p
ABP-Nr.:	DN 20: P-IX 6738/I
DVGW-Nr.:	NW-9311BR0129
Werks-Nr.:	2314 ...

## Montage

Vor der Installation ist die Rohrleitung sorgfältig durchzuspülen. Bereits die erste Füllung der Trinkwasseranlage muss mit filtriertem Wasser erfolgen (DIN 1988, Teil 200).

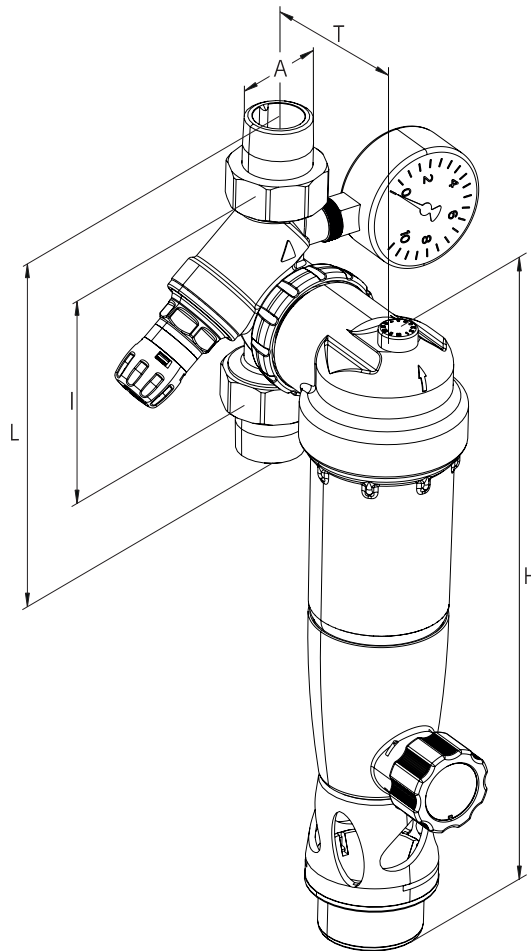
Der Filter sollte mit der Hauptachse senkrecht stehen. Der Filter wird unter Berücksichtigung der Fließrichtung (Pfeil auf dem Gehäuse) spannungsfrei in die Rohrleitung montiert.

## Wartung

Die fälligen Wartungen werden durch eine Wartungsanzeige oben auf dem Filter angezeigt. Die DIN EN 806, Teil 5 schreibt aber spätestens alle 6 Monate eine Rückspülung des Filters vor. Für die Wartung des Duo DFR ist kein Spezialwerkzeug nö-

tig. Zur Filterwartung wird der Kugelhahn geöffnet und der Filter dadurch zurückgespült. Anschließend ist der Kugelhahn wieder zu schließen. Die Wasserversorgung erfolgt auch während der Rückspülung mit gefiltertem Wasser.

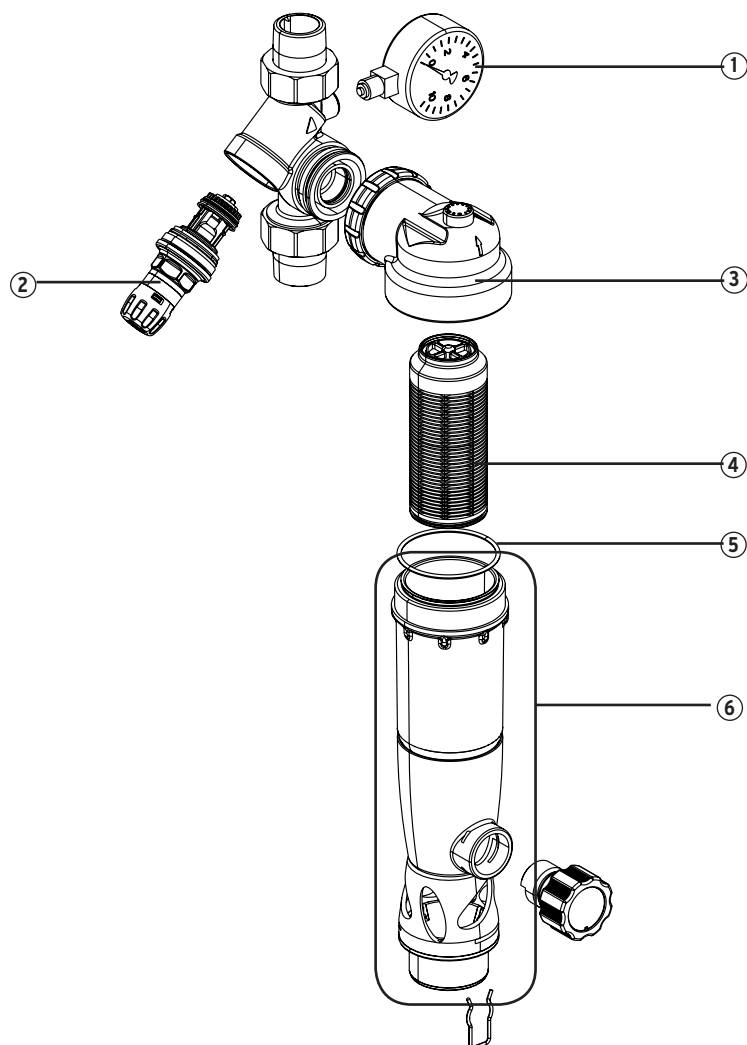




Nennweite		DN 20	DN 20
	A	R 3/4"	R 1"
Baumaße	H (mm)	330	330
	L (mm)	172	180
	I (mm)	110	110
	T (mm)	90	90

Bauteile / Bestellnummern

- ①  
**Manometer**  
2000.00.906
- ②  
**Druckminderer Kartusche**  
0312.20.928
- ③  
**Ventilgehäuse**  
2350.00.901
- ④  
**Filterelement**  
2350.00.903
- ⑤  
**O-Ring**  
2350.00.907
- ⑥  
**Filtertasse**  
2350.00.904



ohne Abb.

- Montageschlüssel**  
2350.00.906

# Duo FR 2314

Manueller Rückspülfilter

2



## Anwendungsbereich

Der Duo FR ist der Einstiegsfilter ins SYR-Filterprogramm. Er wird als Filterarmatur für Trinkwasserinstallationen nach DIN 1988 verwendet. Der Einbau erfolgt mit Hilfe des voll drehbaren integrierten

Anschlussflansches. Der Duo FR funktioniert in allen Einbaulagen. Durch die sehr kompakte Bauform ist er auch zur Absicherung von Einzelgeräten (Spülmaschinen, Trinkwassererwärmern, etc.) einsetzbar.

## Ausführung

Der Duo FR ist als manueller Rückspülfilter in den Anschlussgrößen DN 20 - DN 25 ausgeführt. Der

kaskadenförmige Filtereinsatz besteht aus Kunststoff, das Filtergewebe aus Edelstahl.

## Werkstoffe

Die Filtertasse ist aus stoßfestem Kunststoff, das Filterelement aus Edelstahl hergestellt. Die verwendeten Ringdichtungen bestehen aus asbestfreiem Faserstoff. Alle verwendeten Materialien entspre-

chen den anerkannten Regeln der Technik. Die vom Wasser berührten Kunststoffteile und Elastomere entsprechen der KTW-Leitlinie des Umweltbundesamtes.

## Einbau

Die DIN 1988 schreibt den Einbau von Filtern für die Trinkwasserinstallation aus Gründen des Korrosionsschutzes grundsätzlich vor. Bei zentralem

Einsatz als Hauswasserfilter sollte der Duo FR Filter gut zugänglich unmittelbar hinter der Wasserzähleranlage installiert werden.

## Technische Daten

Betriebsdruck:	min. 2 bar, max. 16 bar
Betriebstemperatur:	max. 30 °C
Medium:	Trinkwasser
Durchlassweite:	untere 90 µm, obere 125 µm
Einbaulage:	beliebig, Hauptachse des Filters senkrecht
Durchflussleistung:	DN 20: 1,4 m³/h bei 0,2 bar Δp DN 25: 2,3 m³/h bei 0,2 bar Δp DN 20: 2,3 m³/h bei 0,5 bar Δp DN 25: 3,6 m³/h bei 0,5 bar Δp
ABP-Nr.:	DN 20 + DN 25: P-IX 6737/I
DVGW-Nr.:	NW-9301BR0130
Werks-Nr.:	2314 ...

## Montage

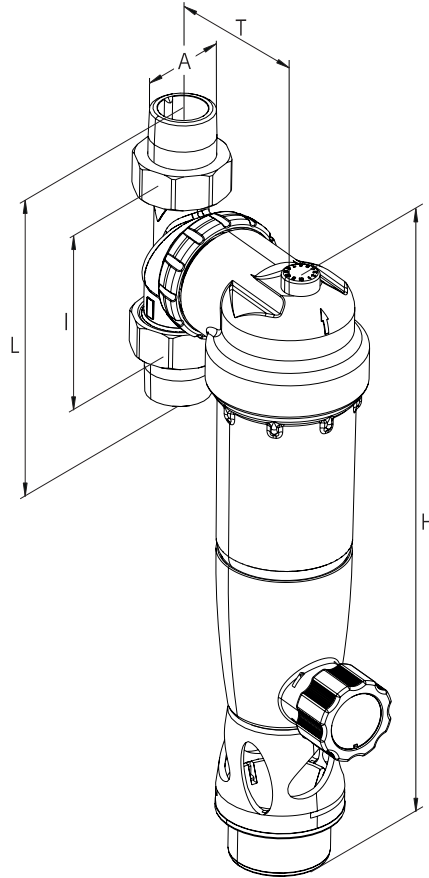
Vor der Installation ist die Rohrleitung sorgfältig durchzuspülen. Bereits die erste Füllung der Trinkwasseranlage muss mit filtriertem Wasser erfolgen (DIN 1988, Teil 200).

Der Filter sollte mit der Hauptachse senkrecht stehen. Der Filter wird unter Berücksichtigung der Fließrichtung (Pfeil auf dem Gehäuse) spannungsfrei in die Rohrleitung montiert.

## Wartung

Die fälligen Wartungen werden durch eine Wartungsanzeige oben auf dem Filter angezeigt. Die DIN EN 806, Teil 5 schreibt aber spätestens alle 6 Monate eine Rückspülung des Filters vor. Für die Wartung des Duo FR ist kein Spezialwerkzeug nötig.

Zur Filterwartung wird der Kugelhahn geöffnet und der Filter dadurch zurückgespült. Anschließend ist der Kugelhahn wieder zu schließen. Die Wasserversorgung erfolgt auch während der Rückspülung mit gefiltertem Wasser.



Nennweite		DN 20	DN 25
	A	R 3/4"	R 1"
Baumaße	H (mm)	330	330
	L (mm)	172	180
	I (mm)	110	110
	T (mm)	85	85

Bauteile / Bestellnummern

①

**Ventilgehäuse**  
2350.00.901

②

**Filterelement**  
2350.00.903

③

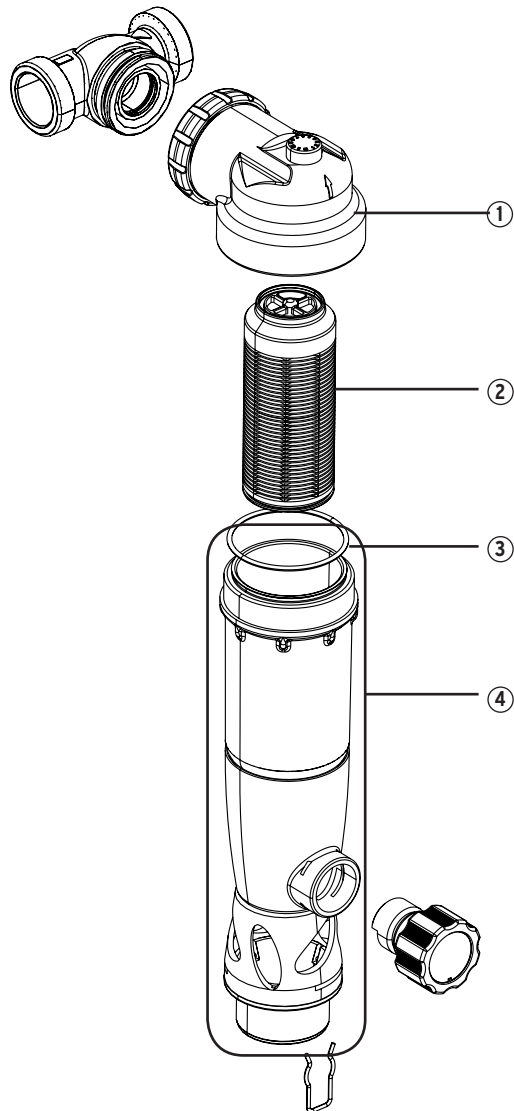
**O-Ring**  
2350.00.907

④

**Filtertasse mit Kugelhahn**  
2350.00.904

ohne Abb.

**Montageschlüssel**  
2350.00.906



# Duo DFR HOT 2314

Manueller Rückspülfilter mit Druckminderer

2



## Anwendungsbereich

Der Duo DFR HOT ist der Einstiegsfilter ins SYR-Filterprogramm. Er wird als Filterarmatur für Trinkwasserinstallationen nach DIN 1988 verwendet. Der Einbau erfolgt mit Hilfe des voll drehbaren

integrierten Anschlussflansches. Der Duo DFR HOT funktioniert in allen Einbaulagen. Durch die sehr kompakte Bauform ist er auch zur Absicherung von Warmwasseranlagen einsetzbar.

## Ausführung

Der Duo DFR HOT ist als manueller Rückspülfilter in den Anschlussgrößen DN 20 - DN 25 ausgeführt. Der integrierte Druckminderer schützt die Installation vor übermäßig hohen Drücken bzw.

Druckschlägen. Der kaskadenförmige Filtereinsatz besteht aus Kunststoff. Die integrierte Schlauchtülle erlaubt den einfachen Anschluss eines Schlauches.

## Werkstoffe

Die Filtertasse ist aus hitzebeständigem, stoßfestem Kunststoff, das Filterelement aus Kunststoff hergestellt. Die verwendeten Ringdichtungen bestehen aus asbestfreiem Faserstoff. Alle verwendeten

Materialien entsprechen den anerkannten Regeln der Technik. Die vom Wasser berührten Kunststoffteile und Elastomere entsprechen der KTW-Leitlinie des Umweltbundesamtes.

## Einbau

Die DIN 1988 schreibt den Einbau von Filtern für die Trinkwasserinstallation aus Gründen des Korrosionsschutzes grundsätzlich vor. Bei zentralem

Einsatz als Hauswasserfilter sollte der Duo DFR HOT Filter gut zugänglich unmittelbar hinter der Wasserzähleranlage installiert werden.

## Technische Daten

Betriebsdruck:	min. 2 bar, max. 16 bar
Betriebstemperatur:	max. 80 °C
Einbaulage:	beliebig, Hauptachse des Filters senkrecht
Medium:	Trinkwasser
Maschenweite:	90 µm
Durchlassweite:	untere: 90 µm, obere: 125 µm
Durchflussleistung:	DN 20: 2,3 m³/h bei 1,1 bar Δp
Werks-Nr.:	2314 ...

## Montage

Vor der Installation ist die Rohrleitung sorgfältig durchzuspülen. Bereits die erste Füllung der Warmwasseranlage muss mit filtriertem Wasser erfolgen (DIN 1988, Teil 200).

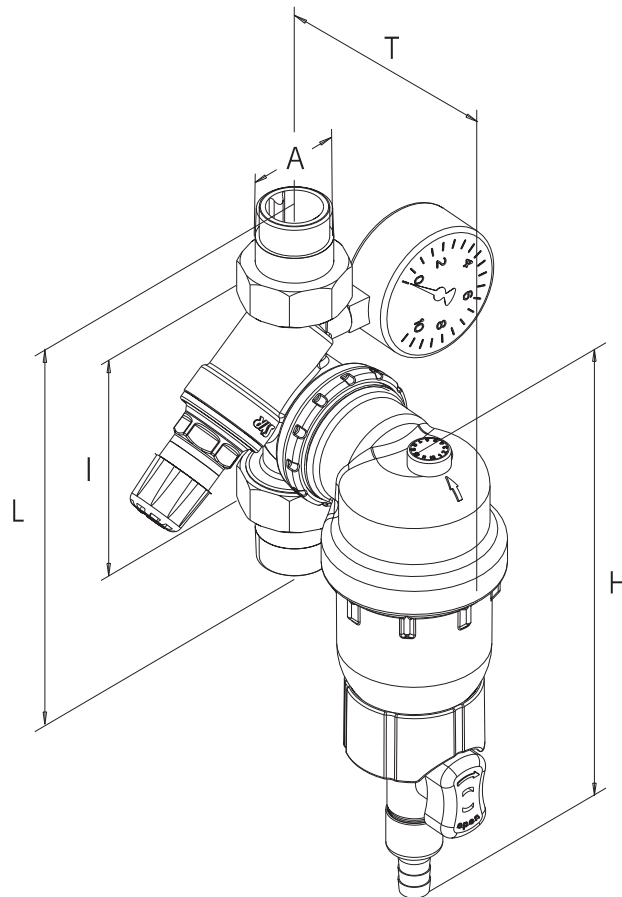
Der Filter sollte mit der Hauptachse senkrecht stehen. Der Filter wird unter Berücksichtigung der Fließrichtung (Pfeil auf dem Gehäuse) spannungsfrei in die Rohrleitung montiert.

## Wartung

Die fälligen Wartungen werden durch eine Wartungsanzeige oben auf dem Filter angezeigt. Die DIN EN 806, Teil 5 schreibt aber spätestens alle 6 Monate eine Rückspülung des Filters vor. Für die Wartung des Duo DFR HOT ist kein Spezialwerk-

zeug nötig. Zur Filterwartung wird der Kugelhahn geöffnet und der Filter dadurch zurückgespült. Anschließend ist der Kugelhahn wieder zu schließen. Die Wasserversorgung erfolgt auch während der Rückspülung mit gefiltertem Wasser.

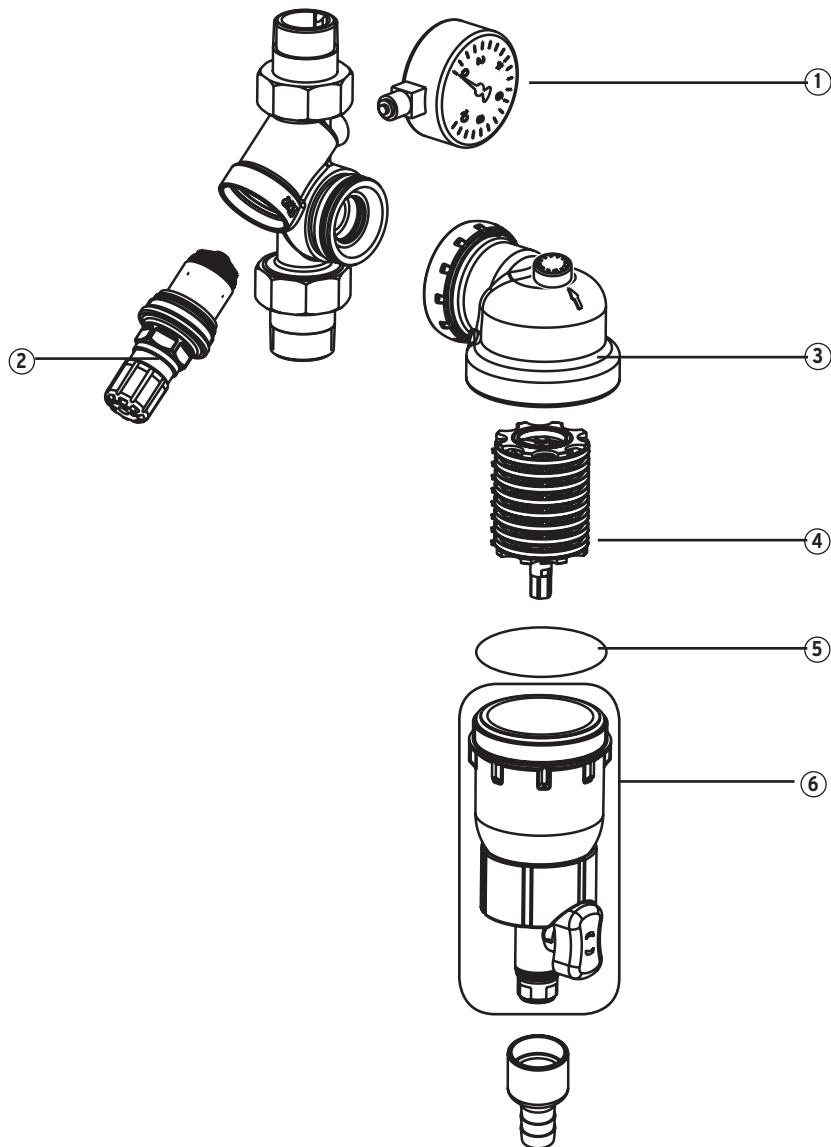




Nennweite		DN 20	DN 20
	A	G 3/4"	G 1"
Baumaße	H (mm)	229	229
	L (mm)	185	185
	I (mm)	110	110
	T (mm)	120	120

Bauteile / Bestellnummern

- ① **Manometer**  
2314.00.907
- ② **Druckminderer Kartusche**  
0312.20.910
- ③ **Ventilgehäuse**  
2314.00.906
- ④ **Filterelement**  
2340.00.900
- ⑤ **O-Ring**  
2314.00.903
- ⑥ **Filtertasse mit Kugelhahn**  
2314.00.905



# Duo FR HOT 2314

Manueller Rückspülfilter

2



## Anwendungsbereich

Der Duo FR HOT ist der Einstiegsfilter ins SYR-Filterprogramm. Er wird als Filterarmatur für Trinkwasserinstallationen nach DIN 1988 verwendet. Der Einbau erfolgt mit Hilfe des voll drehbaren

integrierten Anschlussflansches. Der Duo FR HOT funktioniert in allen Einbaulagen. Durch die sehr kompakte Bauform ist er auch zur Absicherung von Warmwasseranlagen einsetzbar.

## Ausführung

Der Duo FR HOT ist als manueller Rückspülfilter in den Anschlussgrößen DN 20 - DN 25 ausgeführt. Der kaskadenförmige Filtereinsatz besteht aus

Kunststoff. Die integrierte Schlauchtülle erlaubt den einfachen Anschluss eines Schlauches.

## Werkstoffe

Die Filtertasse ist aus hitzebeständigem, stoßfestem Kunststoff, das Filterelement aus Edelstahl hergestellt. Die verwendeten Ringdichtungen bestehen aus asbestfreiem Faserstoff. Alle verwendeten

Materialien entsprechen den anerkannten Regeln der Technik. Die vom Wasser berührten Kunststoffteile und Elastomere entsprechen der KTW-Leitlinie des Umweltbundesamtes.

## Einbau

Die DIN 1988 schreibt den Einbau von Filtern für die Trinkwasserinstallation aus Gründen des Korrosionsschutzes grundsätzlich vor. Bei zentralem

Einsatz als Hauswasserfilter sollte der Duo FR HOT Filter gut zugänglich unmittelbar hinter der Wasserzähleranlage installiert werden.

## Technische Daten

Betriebsdruck:	min. 2 bar, max. 16 bar
Betriebstemperatur:	max. 80 °C
Einbaulage:	beliebig, Hauptachse des Filters senkrecht
Medium:	Trinkwasser
Maschenweite:	90 µm
Durchlassweite:	untere: 90 µm, obere: 125 µm
Durchflussleistung:	DN 20: 1,8 m³/h bei 0,2 bar Δp DN 25: 2,3 m³/h bei 0,2 bar Δp DN 20: 2,7 m³/h bei 0,5 bar Δp DN 25: 3,6 m³/h bei 0,5 bar Δp
Werks-Nr.:	2314 ...

## Montage

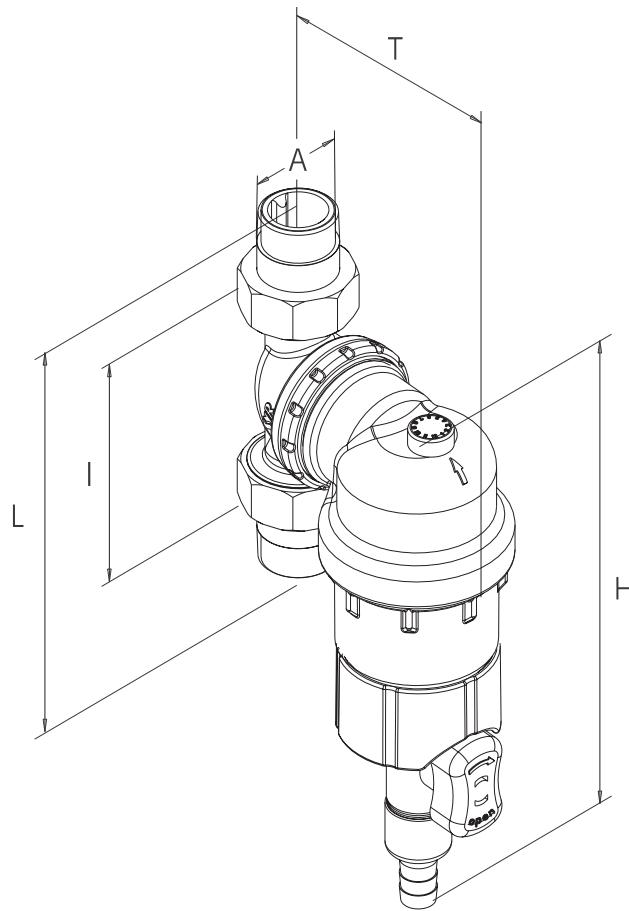
Vor der Installation ist die Rohrleitung sorgfältig durchzuspülen. Bereits die erste Füllung der Warmwasseranlage muss mit filtriertem Wasser erfolgen (DIN 1988, Teil 200).

Der Filter sollte mit der Hauptachse senkrecht stehen. Der Filter wird unter Berücksichtigung der Fließrichtung (Pfeil auf dem Gehäuse) spannungsfrei in die Rohrleitung montiert.

## Wartung

Die fälligen Wartungen werden durch eine Wartungsanzeige oben auf dem Filter angezeigt. Die DIN EN 806, Teil 5 schreibt aber spätestens alle 6 Monate eine Rückspülung des Filters vor. Für die Wartung des Duo FR HOT ist kein Spezialwerk-

zeug nötig. Zur Filterwartung wird der Kugelhahn geöffnet und der Filter dadurch zurückgespült. Anschließend ist der Kugelhahn wieder zu schließen. Die Wasserversorgung erfolgt auch während der Rückspülung mit gefiltertem Wasser.



Nennweite		DN 20	DN 25
	A	G 3/4"	G 1"
Baumaße	H (mm)	229	229
	L (mm)	185	185
	I (mm)	110	110
	T (mm)	120	120

Bauteile / Bestellnummern

①

**Ventilgehäuse**  
2314.00.906

②

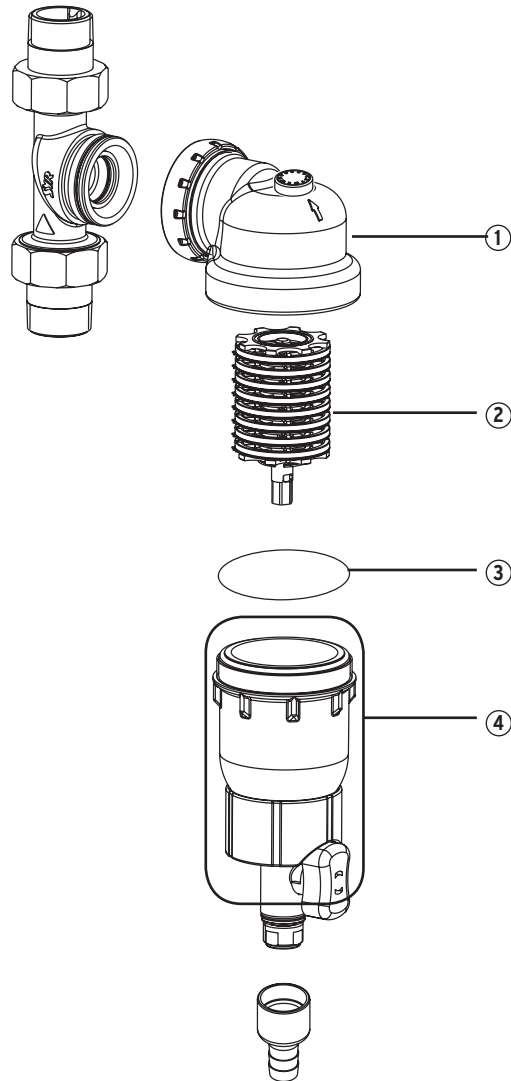
**Filterelement**  
2340.00.900

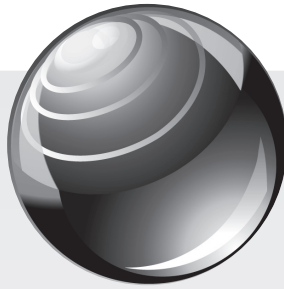
③

**O-Ring**  
2314.00.903

④

**Filtertasse mit Kugelhahn**  
2314.00.905





# Druckregulierung

3

<b>Technische Informationen</b>	<b>152</b>
<b>Rotguss-Druckminderer 315</b>	<b>157</b>
<b>Rotguss-Druckminderer 315 AB</b>	<b>161</b>
<b>Druckminderer 312 Euro</b>	<b>165</b>
<b>Rotguss-Flanschdruckminderer 6247</b>	<b>169</b>
<b>Rotguss-Druckminderer 6243</b>	<b>173</b>
<b>SYRomat 309</b>	<b>177</b>
<b>Rotguss-Druckregler 6203</b>	<b>181</b>

Druckminderer sind Armaturen mit der Aufgabe, den Eingangs- auf den im Einzelfall zulässigen Ausgangsdruck herabzusetzen und unabhängig vom Volumenstrom in den zulässigen Grenzen konstant zu halten. Ungleichmäßige oder schwankende Eingangsdrücke beeinflussen den ausgangseitigen Druck und die Größe des Volumenstroms nicht wesentlich, solange sie mindestens 1 bar über dem eingestellten Ausgangsdruck liegen.

Druckminderer sind bis zu einem eingangsseitigen Betriebsdruck von 16 bar bzw. 25 bar bemessen. Der Ausgangsdruck ist einstellbar zwischen 1,5 und 6 bar (Sondereinstellungen bis 8 bar).



### Einsatzbereich (DIN 1988 Teil 200/DIN EN 806-2)

Druckminderer sind erforderlich, wenn nach DIN 1988, Teil 200/DIN EN 806-2, der Ruhedruck an den Entnahmestellen 5 bar (auch nur zeitweise) überschreitet. Zur Begrenzung des Betriebsüberdrucks in den Verbrauchsleitungen, wenn der höchstmögliche Ruhedruck an beliebiger Stelle der Trinkwasseranlage deren höchstzulässigen Betriebsüberdruck erreicht oder überschreiten kann, oder wenn Geräte und Einrichtungen angeschlossen werden, die nur einem geringen Druck ausgesetzt werden dürfen. Wenn der Ruhedruck vor einem Sicherheitsventil 80% seines Ansprechdruckes überschreiten kann.

Beträgt der Ansprechdruck des Sicherheitsventils z. B. 6 bar, so muss ein Druckminderer eingebaut werden, wenn der Ruhedruck 4,8 bar überschreitet.

#### Berechnungsbeispiel für den Wasserverbrauch:

$$V = p \cdot kv \cdot 1000$$

$$V = \text{Wasserverbrauch (l/h)}$$

$$p = \text{Betriebsdruck vor der Entnahmestelle (bar)}$$

$$kv = \text{Ventilkoeffizient} = 1$$

$$p = 6 \text{ bar} \quad p = 4 \text{ bar}$$

$$V = 2449 \text{ l/h} \quad V = 2000 \text{ l/h}$$

Bei 4 bar Druck wird ca. 18% weniger Wasser benötigt als bei 6 bar!

Druckminderer sind weiterhin erforderlich bei der Versorgung von Hochhäusern über eine einzige Druckerhöhungsanlage, wenn mehrere Druckzonen erforderlich sind. Druckminderer werden hier entweder in die Zonensteigleitung oder in die Stockwerksleitungen eingebaut. Nach DIN 1988, Teil 200, ist eine Trinkwasseranlage so auszuführen, dass eine sparsame Wasserverwendung möglich ist.

Aufgrund seiner speziellen Konstruktion bietet der Druckminderer einen erheblichen Wasserspareffekt in der Installation. Zur rechnerischen Darstellung des Spareffekts lässt sich die prozentuale Einsparung bei verschiedenen Wasserdrücken mit der nebenstehenden Formel bestimmen.



## Einbau

Der Einbau von Druckminderern erfolgt in der Regel in die Kaltwasserleitung hinter der Wasserzähleranlage und hinter dem vorgeschalteten Filter. Für Druckeinstellung und Wartung müssen vor und hinter dem Druckminderer Absperrungen eingebaut werden. Werden Druckminderer so in haustechnische Anlagen eingebaut, dass fremde Wohn-, Schlaf- und Arbeitsräume mit ihrem Betriebsgeräusch beschallt werden können, müssen sie mit einem Prüfzeichen gekennzeichnet sein, das zur Verwendung in solchen Fällen berechtigt. Die Prüfzeichen werden von zugelassenen Prüfstellen, z.B. MPA in Dortmund erteilt. Unter die Prüfzeichspflicht fallen derzeit alle Druckminderer der Größen bis einschließlich DN 32. Selbstverständlich werden SYR Druckminderer den Anforderungen gerecht.

Um Strömungsturbulenzen auszuschließen, wird als Beruhigungsstrecke an der Ausgangsseite des Druckminderers eine gerade Rohrstrecke von mindestens 5 mal Nennweite angeordnet. Der Verzicht auf diese Strecke kann im Einzelfall zu extremer Geräuschentwicklung führen, weil die Strömungsturbulenzen rückwirkend sogenannte Resonanzschwingungen im Druckminderersystem erzeugen können.

## Vermeidung von Druckbrücken

Unter einer Druckbrücke versteht man eine ungewollte hydraulische Verbindung zwischen einer Rohrleitung mit höherem Druck zu einem Anlagenteil mit gemindertem Druck. Die am häufigsten vorkommende Druckbrücke ist die Verbindung zwischen nicht gemindertem Kaltwasserdruck und gemindertem Warmwasserdruck bei dezentraler Anordnung des Druckminderers vor dem Trinkwassererwärmer. Innerhalb der Trinkwasseranlage kommt es zu einer Verbindung von Kalt- und Warmwasserstrang, entweder bei einer thermischen Mischarmatur, oder an anderen Auslaufarmaturen (z.B. Einhebelmischer, etc.).

Damit das Kaltwasser nicht in die Warmwasserleitung (oder umgekehrt) eindringen kann, z.B. bei thermostatischen Mischarmaturen, sind diese an beiden Eingängen mit Rückflussverhinderern ausgestattet. Ist der im Eingang des Warmwasseranschlusses eingebaute Rückflussverhinderer undicht, so kann sich der Kaltwasserdruck ungehindert auf die Warmwasserleitungen übertragen. Liegt der Kaltwasserdruck über dem Ansprechdruck des vor dem Trinkwassererwärmer eingebauten Sicherheitsventils, so lässt sich dieser Fehler am ständig tropfenden Membran-Sicherheitsventil erkennen. Dies kann unter Umständen nur nachts auftreten, wenn aufgrund des geringen Verbrauchs der Druck im Versorgungsnetz ansteigt. Meist ist aber feststellbar, dass das Manometer am Druckminderer vor dem Trinkwassererwärmer den höheren Druck anzeigt, weil selbst ein vorschriftsmäßig nach dem Druckminderer eingebauter Rückflussverhinderer in den seltensten Fällen dicht abschließt. Der Druckminderer lässt aber entgegen seiner vorgesehenen Durchflussrichtung keinen Druck durch, solange der Ausgangsdruck über dem eingestellten Hinterdruck liegt; der Druckminderer wirkt daher wie ein absolut dichtschießender Rückflussverhinderer.

Bei zentralem Einbau des Druckminderers unmittelbar nach dem Wasserzähler kann der o. g. Fehler nicht auftreten, da Kalt- und Warmwassersystem unter gleichem Druck stehen.

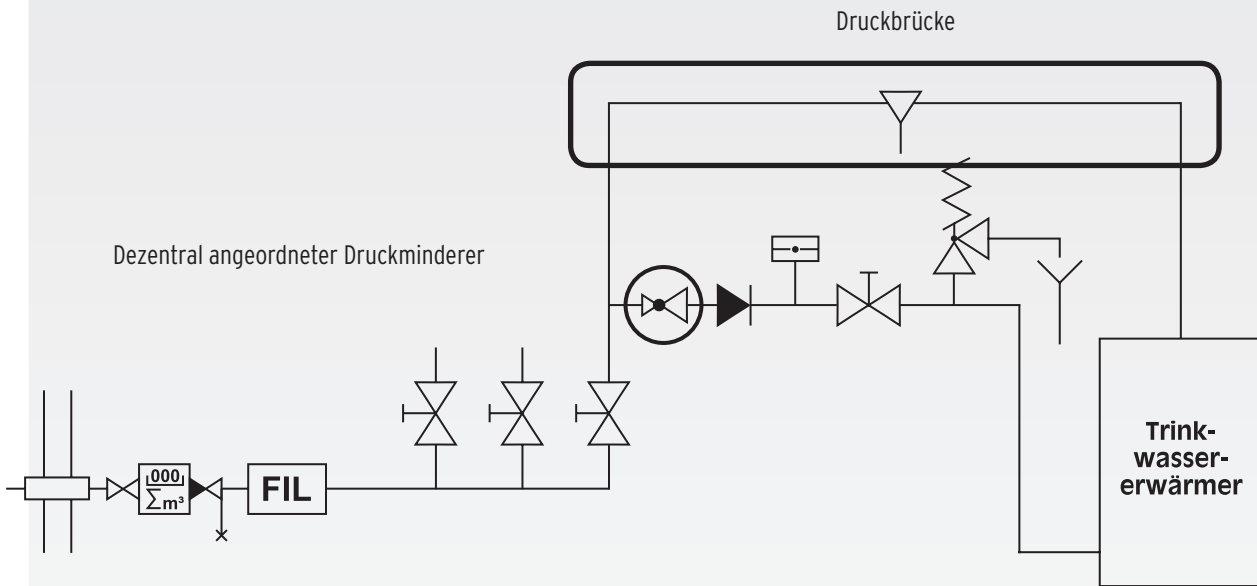


Bild 1: Druckbrücke vom Kaltwasser zum Warmwasser

Wird aber nur für eine Zapfstelle, z. B. Garage oder Garten, eine Leitung vor dem Druckminderer abgenommen, so kann auch bei zentraler Anordnung des Druckminderers sinngemäß der gleiche Fehler auftreten, wenn eine Verbindung, z. B. über eine Mischarmatur zur Trinkwassererwärmung vorgenommen wird. Es sei an dieser Stelle darauf hingewiesen, dass bei dezentral eingebautem Druckminderer beim Aufheizen des Trinkwassererwärmers der eingestellte Hinterdruck durch das sich ausdehnende Warmwasser bis zum Ansprechdruck des Membran-Sicherheitsventils ansteigen kann. Daher kann auch bei einem zentral eingebautem Druckminderer dieser Druckanstieg erfolgen, wenn die eingangs beschriebene Druckbrücke in umgekehrter Richtung wirksam wird.

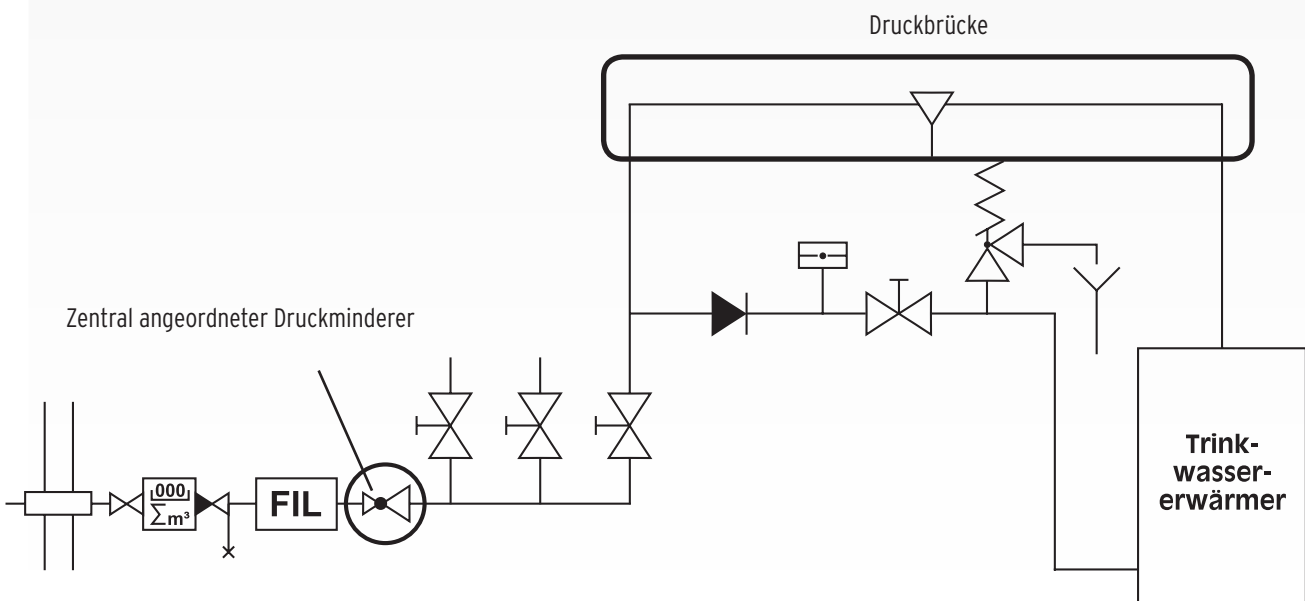


Bild 2: Druckbrücke vom Warmwasser zum Kaltwasser beim Aufheizen des Trinkwassererwärmers

## Bestimmung der Nennweite (DIN 1988 Teil 200/DIN EN 1567)

Druckminderer dürfen nicht nach der Nennweite der Rohrleitungen dimensioniert werden. Im Einzelfall ist der, an der Verwendungsstelle auftretende und nach DIN 1988, Teil 300, zu ermittelnde Spitzendurchfluss bestimmend. Die Nennweite wird unter Benutzung der Werte in den Tabellen 1a und 1b festgelegt, wobei zu beachten ist, dass der tatsächliche maximale Durchfluss möglichst nahe an die Tabellenwerte herankommt, ohne sie jemals zu überschreiten.

Nennweite DN	Spitzendurchfluss	
	l/s	m <sup>3</sup> /h
15	0,35	1,27
20	0,63	2,27
25	1,0	3,6
32	1,6	5,8
40	2,53	9,1
50	3,89	14,0

Tabelle 1a  
Nennweiten der Druckminderer für Anlagen nach DIN EN 1567 bei Fließgeschwindigkeit 2 m/s (z. B. Wohnbauten).

Nennweite DN	Spitzendurchfluss	
	l/s	m <sup>3</sup> /h
15	0,5	1,8
20	0,9	3,3
25	1,5	5,4
32	2,4	8,6
40	3,8	13,7
50	5,9	21,2

Tabelle 1b  
Nennweiten der Druckminderer für Anlagen nach DIN 1988, Teil 200 bei Fließgeschwindigkeit 3 m/s (z.B. gewerbliche Anlagen).

Der Druckverlust bei ermitteltem Spitzendurchfluss und die Wahl des richtigen Einstelldrucks sind weitere entscheidende Kriterien für die optimale Funktionserfüllung und Betriebssicherheit eines Druckminderers.



# Druckminderer 315

aus Rotguss mit Ausgangsdruckanzeige



Bild 1

## Anwendungsbereich

Der Druckminderer 315 wird hauptsächlich im Bereich der Trinkwasserversorgung nach DIN 1988 verwendet. Unter Berücksichtigung seiner Spezifikation schützt er weiterhin auch industrielle und gewerbliche Anlagen vor zu hohem Versorgungsdruck. Der Druckminderer 315 schützt Anlagen der Wasserversorgung und verhindert

## Ausführung

Der Druckminderer 315 ist mit einer Ausgangsdruckanzeige ausgestattet (siehe Bild 1), die den eingestellten Druck anzeigt. Somit ist ein zusätzliches Manometer nicht erforderlich. Die Federkappe ist um 360 Grad drehbar, so dass die Druckanzeige immer sichtbar ist. Der Druckminderer 315 erfüllt die DIN EN 1567 und entspricht den DVGW-Anforderungen von DN 15 bis DN 50. Er ist schallschutzgeprüft nach Klasse 1 bis DN 32.

durch Ausgleich und Optimierung schwankender Vordrücke wirkungsvoll die Schäden, die durch Druckerhöhung entstehen können. Darüber hinaus verringert er wirtschaftlich und umweltschonend den Wasserverbrauch. Das Modell 315 erfüllt die Schallschutzanforderungen nach DIN 4109 (Schallschutz im Hochbau) der Klasse 1 ohne Auflagen.

Der Druckminderer 315 ist mit einem entlasteten Einsitzventil und koaxial angeordnetem Schmutzfänger (Maschenweite: 0,25 mm) ausgerüstet. Die Funktionsteile des Systems sind in einer Kartusche angeordnet, die ohne Ausbau der Armatur und ohne Spezialwerkzeug bei unverändertem Ausgangsdruck komplett austauschbar ist. Die Einbaulage kann durch die spezielle Kartuschenkonstruktion beliebig gewählt werden.

## Werkstoffe

Die verwendeten Materialien für den SYR Druckminderer 315 sind auf die hohen Anforderungen der DIN 1988 abgestimmt. Die mit Wasser in Berührung kommenden Kunststoffteile entsprechen den KTW-Empfehlungen des Bundesgesundheitsamtes. Besonders die Korrosionsbeständigkeit ist bei allen verwendeten Werkstoffen gewährleistet. Das Gehäuse ist

aus bleiarmer, entzinkungsbeständiger Rotguss-Legierung gefertigt. Alle Gummiteile bestehen aus alterungsbeständigen Elastomeren. Die Membrane ist gewebeverstärkt und die Schraubkappe erhält ihre Widerstandsfähigkeit durch glasfaserverstärkten Kunststoff.

## Einbau

Die Auswahl der Anschlussgröße ist abhängig von der geforderten Durchflussleistung. Bei der Auswahl des Druckminderers gilt es zu berücksichtigen, dass bei maximaler Durchflussleistung ein Druckabfall von 1,1 bar eintritt. Dies ist die Differenz zwischen Ruhedruck und Fließdruck auf der Ausgangsseite des Druckminderers. Wird für eine be-

stimmte Entnahmestelle ein bestimmter Fließdruck benötigt, so ist die Einstellung des Druckminderers vorher zu berechnen. Ein Druckminderer arbeitet ohne Hilfsenergie mit sehr kleinen Stellkräften. Daher reagiert er empfindlich auf Verschmutzungen. Der Druckminderer 315 wird wirkungsvoll durch Vorschalten eines Filters geschützt.

## Technische Daten

Eingangsdruck:	max. 25 bar
Ausgangsdruck:	1,5 - 6 bar
Betriebstemperatur:	max. 30 °C (Werkseinstellung 4 bar)
Einbaulage:	beliebig
Medium:	Wasser, Pressluft, neutrale nichtklebende Flüssigkeiten, neutrale Gase
ABP-Nr.:	DN 15-25: P-IX 7635/I, DN 32: P-IX 7729/I
DVGW-Nr.:	NW-6330AT2061
Werks-Nr.:	0315 ...

## Montage

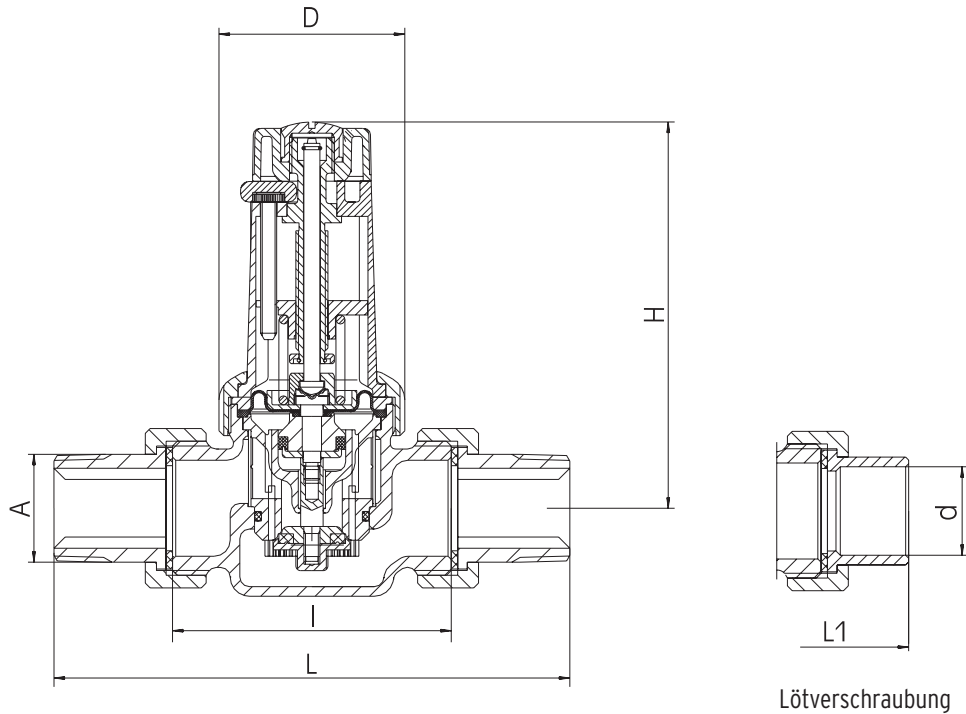
Die Rohrleitung vor dem Einbau unbedingt durchspülen. Unter Beachtung der Fließrichtung (siehe Pfeil auf dem Gehäuse) ist der SYR Druckminderer 315 spannungsfrei einzubauen. Danach lässt sich

das Oberteil ohne Lösen der Verbindungsmutter so drehen, dass die grüne Ausgangsdruckanzeige sichtbar ist.

## Wartung

Die Druckeinstellung muss im Ruhedruck erfolgen. Dazu wird die Sicherheitsschraube im Einstellgriff gelöst. Ein einziger Handgriff genügt zum Einstellen des gewünschten Drucks. Mit dem überlegten Detail des kombinierten Einstell-Anzeige-Rades sorgt der Druckminderer ohne zusätzliches Manometer gleichzeitig für den optimalen Druck und den vollen Durchblick. Einstellgriff in Richtung (-) drehen bedeutet Verminderung, in Richtung (+) Steigerung

des Ausgangsdrucks. Damit eine dauerhafte Funktion gewährleistet ist, sollten die Wartungsarbeiten entsprechend der DIN EN 806, Teil 5, regelmäßig ausgeführt werden. Dank der ausgereiften Anordnung der Kartuschentechnik ist der Ausbau des Druckminderer-Funktionsteils im montierten Zustand der Armatur ohne Spezialwerkzeug möglich.



Lötverschraubung

Nennweite		DN 15	DN 20	DN 25	DN 32	DN 40	DN 50
	A	G 1/2"	G 3/4"	G 1"	G 1 1/4"	G 1 1/2"	G 2"
Baumaße in mm	L (mm)	132	143	161	190	220	255
	L1 (mm)	106	117	135	170	205	240
	l (mm)	75	75	87	105	130	140
	H (mm)	123	123	121	176	176	180
	D (mm)	58	58	58	SW 75	SW 75	SW 75
Spitzendurchfluß in m³/h (bei 2m/s)	Wohnbauten nach DIN EN 1567	1,3	2,3	3,6	5,8	9,1	14
	gewerbl. Anlagen nach DIN 1988	1,8	3,3	5,4	8,6	13,7	21,2

Zubehör

Manometer: Typ 11

Bauteile / Bestellnummern

①  
**Druckminderer-Kartusche  
mit Ausgangsdruckanzeige**

DN 15+20 0315.20.904  
DN 25 0315.25.904  
DN 32-50 0315.32.902

②  
**Verschraubung**

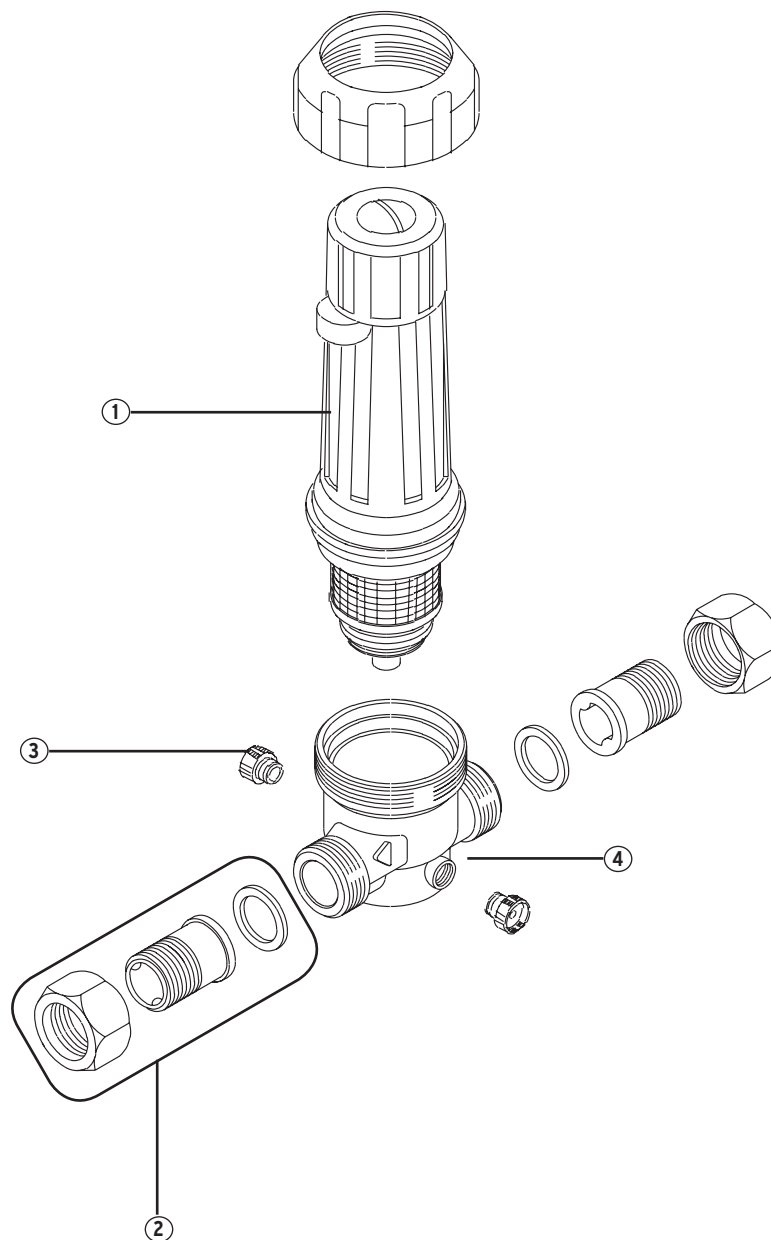
bestehend aus:  
Überwurfmutter, Einlegeteil,  
Dichtung

DN 15 0812.15.900  
DN 20 0812.20.900  
DN 25 0812.25.900  
DN 32 0812.32.900  
DN 40 0812.40.900  
DN 50 0812.50.900

③  
**Manostopfen**

0828.08.000

④  
**Gehäuse**





# Druckminderer 315 AB

aus Rotguss mit Ausgangsdruckanzeige

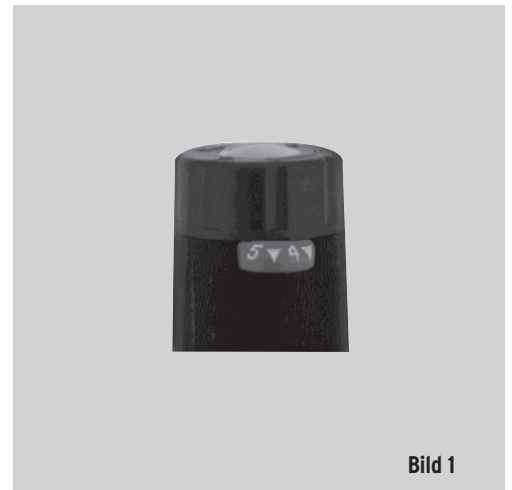


Bild 1

## Anwendungsbereich

Der Druckminderer 315 AB wird hauptsächlich im Bereich der Trinkwasserversorgung nach DIN 1988 verwendet. Unter Berücksichtigung seiner Spezifikation schützt er weiterhin auch industrielle und gewerbliche Anlagen vor zu hohem Versorgungsdruck. Der Druckminderer 315 AB schützt Anlagen der Wasserversorgung und verhindert

durch Ausgleich und Optimierung schwankender Vordrücke wirkungsvoll die Schäden, die durch Druckerhöhung entstehen können. Darüber hinaus verringert er wirtschaftlich und umweltschonend den Wasserverbrauch. Das Modell 315 AB erfüllt die Schallschutzanforderungen nach DIN 4109 (Schallschutz im Hochbau) der Klasse 1 ohne Auflagen.

## Ausführung

Der Druckminderer 315 AB ist mit einer Ausgangsdruckanzeige ausgestattet (siehe Bild 1), die den eingestellten Druck anzeigt. Somit ist ein zusätzliches Manometer nicht erforderlich. Die Federkappe ist um 360 Grad drehbar, so dass die Druckanzeige immer sichtbar ist. Der Druckminderer 315 AB erfüllt die DIN EN 1567 und entspricht den DVGW-Anforderungen von DN 15 bis DN 50. Er ist schallschutzgeprüft nach Klasse 1 bis DN 32. Der

Druckminderer 315 AB ist mit einem entlasteten Einsitzventil und koaxial angeordnetem Schmutzfänger (Maschenweite: 0,25 mm) ausgerüstet. Die Funktionsteile des Systems sind in einer Kartusche angeordnet, die ohne Ausbau der Armatur und ohne Spezialwerkzeug bei unverändertem Ausgangsdruck komplett austauschbar ist. Die Einbaulage kann durch die spezielle Kartuschenkonstruktion beliebig gewählt werden.

## Werkstoffe

Die verwendeten Materialien für den SYR Druckminderer 315 AB sind auf die hohen Anforderungen der DIN 1988 abgestimmt. Die mit Wasser in Berührung kommenden Kunststoffteile entsprechen den KTW-Empfehlungen des Bundesgesundheitsamtes. Besonders die Korrosionsbeständigkeit ist bei allen verwendeten Werkstoffen gewährleistet. Das

Gehäuse ist aus bleiarmer, entzinkungsbeständiger Rotguss-Legierung gefertigt. Alle Gummiteile bestehen aus alterungsbeständigen Elastomeren. Die Membrane ist gewebeverstärkt und die Schraubkappe erhält ihre Widerstandsfähigkeit durch glasfaserverstärkten Kunststoff.

## Einbau

Die Auswahl der Anschlussgröße ist abhängig von der geforderten Durchflussleistung. Bei der Auswahl des Druckminderers gilt es zu berücksichtigen, dass bei maximaler Durchflussleistung ein Druckabfall von 1,1 bar eintritt. Dies ist die Differenz zwischen Ruhedruck und Fließdruck auf der Ausgangsseite des Druckminderers. Wird für eine be-

stimmte Entnahmestelle ein bestimmter Fließdruck benötigt, so ist die Einstellung des Druckminderers vorher zu berechnen. Ein Druckminderer arbeitet ohne Hilfsenergie mit sehr kleinen Stellkräften. Daher reagiert er empfindlich auf Verschmutzungen. Der Druckminderer 315 AB wird wirkungsvoll durch Vorschalten eines Filters geschützt.

## Technische Daten

Eingangsdruck:	max. 25 bar
Ausgangsdruck:	1,5 - 6 bar
Betriebstemperatur:	max. 30 °C (Werkseinstellung 4 bar)
Einbaulage:	beliebig
Medium:	Wasser, Pressluft, neutrale nichtklebende Flüssigkeiten, neutrale Gase
ABP-Nr.:	DN 15-25: P-IX 7635/I, DN 32: P-IX 7729/I
DVGW-Nr.:	NW-6330AT2061
Werks-Nr.:	0315 ...

## Montage

Die Rohrleitung vor dem Einbau unbedingt durchspülen. Unter Beachtung der Fließrichtung (siehe Pfeil auf dem Gehäuse) ist der SYR Druckminderer 315 AB spannungsfrei einzubauen. Danach lässt sich

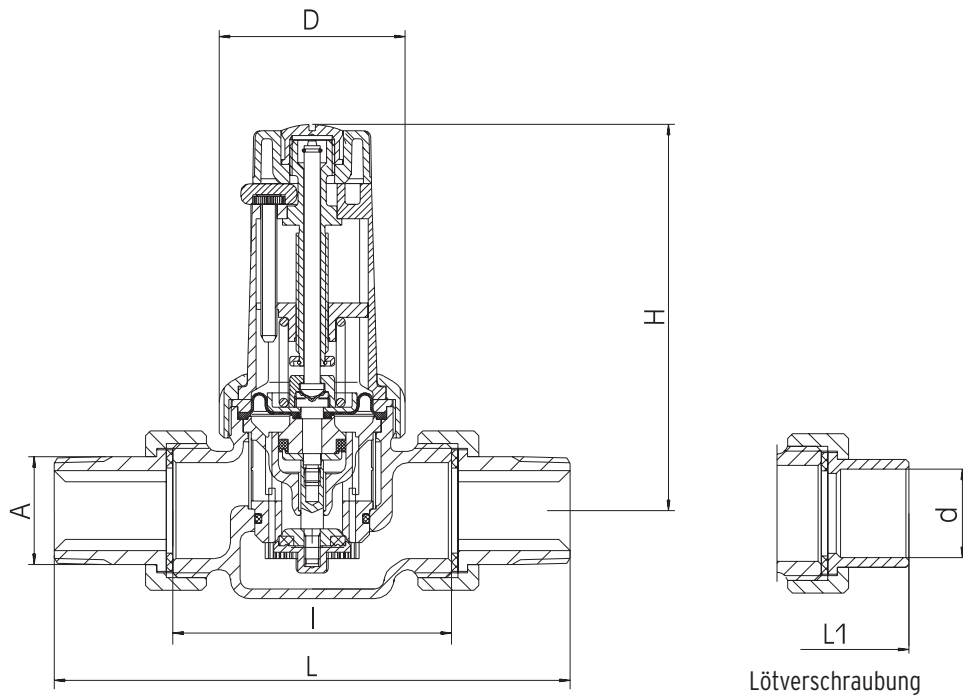
das Oberteil ohne Lösen der Verbindungsmutter so drehen, dass die grüne Ausgangsdruckanzeige sichtbar ist.

## Wartung

Die Druckeinstellung muss im Ruhedruck erfolgen. Dazu wird die Sicherheitsschraube im Einstellgriff gelöst. Ein einziger Handgriff genügt zum Einstellen des gewünschten Drucks. Mit dem überlegten Detail des kombinierten Einstell-Anzeige-Rades sorgt der Druckminderer ohne zusätzliches Manometer gleichzeitig für den optimalen Druck und den vollen Durchblick. Einstellgriff in Richtung (-) drehen bedeutet Verminderung, in Richtung (+) Steigerung

des Ausgangsdrucks. Damit eine dauerhafte Funktion gewährleistet ist, sollten die Wartungsarbeiten entsprechend der DIN EN 806, Teil 5, regelmäßig ausgeführt werden. Dank der ausgereiften Anordnung der Kartuschentechnik ist der Ausbau des Druckminderer-Funktionsteils im montierten Zustand der Armatur ohne Spezialwerkzeug möglich.





Einbaumaße ohne Verschraubung wie D06F.

Nennweite		DN 15	DN 20	DN 25	DN 32	DN 40	DN 50
	A	G 1/2"	G 3/4"	G 1"	G 1 1/4"	G 1 1/2"	G 2"
<b>Baumaße in mm</b>	L (mm)	140	160	175	190	220	255
	L1 (mm)	112	132	148	170	205	240
	l (mm)	80	90	100	105	130	140
	H (mm)	123	123	121	176	176	180
	D (mm)	58	58	58	SW 75	SW 75	SW 75
<b>Spitzendurchfluß in m³/h (bei 2m/s)</b>	Wohnbauten nach DIN EN 1567	1,3	2,3	3,6	5,8	9,1	14
<b>Spitzendurchfluß in m³/h (bei 3m/s)</b>	gewerbl. Anlagen nach DIN 1988	1,8	3,3	5,4	8,6	13,7	21,2

Zubehör

Manometer: Typ 11

Bauteile / Bestellnummern

①

## Druckminderer-Kartusche mit Ausgangsdruckanzeige

DN 15+20 0315.20.904

DN 25 0315.25.904

DN 32-50 0315.32.902

②

## Verschraubung

bestehend aus:

Überwurfmutter, Einlege-  
teil, Dichtung

DN 15 0812.15.900

DN 20 0812.20.900

DN 25 0812.25.900

DN 32 0812.32.900

DN 40 0812.40.900

DN 50 0812.50.900

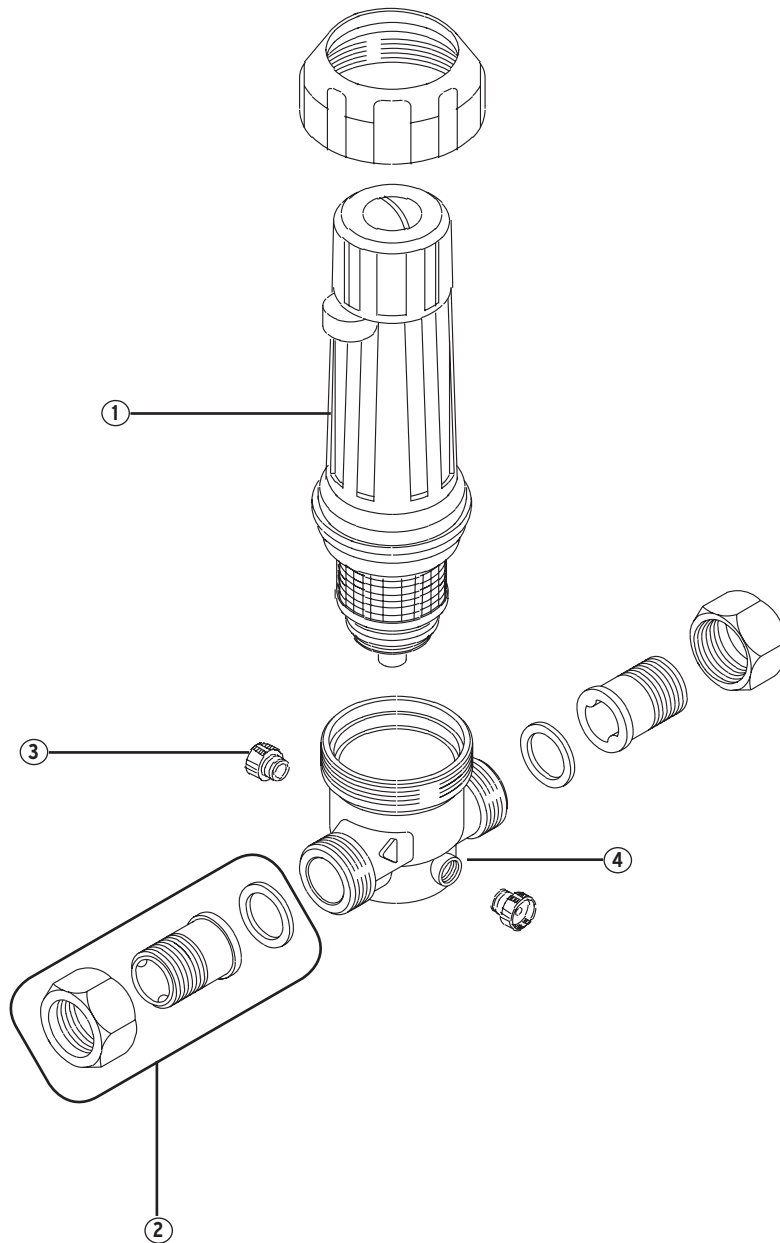
③

## Manostopfen

0828.08.000

④

## Gehäuse



# Druckminderer 312 Euro plus

Kleindruckminderer

3



## Anwendungsbereich

Der Druckminderer 312 Euro plus wird hauptsächlich im Bereich der Trinkwasserversorgung nach DIN 1988 verwendet. Unter Berücksichtigung seiner Spezifikation schützt er weiterhin auch industrielle und gewerbliche Anlagen vor zu hohem Versorgungsdruck. Der Druckminderer 312 Euro plus

schützt Anlagen der Wasserversorgung und verhindert durch Ausgleich und Optimierung schwankender Vordrücke wirkungsvoll die Schäden, die durch Druckerhöhung entstehen können. Darüber hinaus verringert er wirtschaftlich und umweltschonend den Wasserverbrauch.

## Ausführung

Der Druckminderer 312 Euro plus ist mit einem entlasteten Einsitzventil und koaxial angeordnetem Schmutzfänger (Maschenweite: 0,25mm) ausgerüstet. Die Funktionsteile des Systems sind in einer Kartusche angeordnet, die ohne Ausbau der Armatur und ohne Spezialwerkzeug bei bleibendem

Ausgangsdruck komplett austauschbar ist. Die Einbaulage kann durch die spezielle Kartuschenkonstruktion beliebig gewählt werden. Der Druckminderer 312 Euro plus erfüllt die Anforderungen der DIN EN 1567.

### Werkstoffe

Die verwendeten Materialien für den SYR Druckminderer 312 Euro plus sind auf die hohen Anforderungen der DIN 1988 abgestimmt. Die mit Wasser in Berührung kommenden Teile entsprechen den KTW-Empfehlungen des Bundesgesundheitsamtes. Besonders die Korrosionsbeständigkeit ist bei allen verwendeten Werkstoffen gewährleistet. Das

Gehäuse ist aus hochwertiger, bleiarmer Messing-Legierung gefertigt. Alle Gummitteile bestehen aus alterungsbeständigen Elastomeren. Die Membrane ist gewebeverstärkt und die Schraubkappe erhält ihre Widerstandsfähigkeit durch glasfaserverstärkten Kunststoff.

### Einbau

Die Auswahl der Anschlussgröße ist abhängig von der geforderten Durchflussleistung. Bei der Auswahl des Druckminderers gilt es zu berücksichtigen, dass bei maximaler Durchflussleistung ein Druckabfall von 1,1 bar eintritt. Dies ist die Differenz zwischen Ruhedruck und Fließdruck auf der Ausgangsseite des Druckminderers. Wird für eine bestimmte Entnahmestelle ein bestimmter Fließdruck

benötigt, so ist die Einstellung des Druckminderers vorher zu berechnen. Ein Druckminderer arbeitet ohne Hilfsenergie mit sehr kleinen Stellkräften. Daher reagiert er empfindlich auf Verschmutzungen. Der Druckminderer 312 Euro plus wird wirkungsvoll durch Vorschalten eines Filters nach DIN EN 13443-1 geschützt.

### Technische Daten

Eingangsdruck:	max. 16 bar
Ausgangsdruck:	Einstellbar von 1,5 - 5,5 bar oder mit fest eingestellter, plombierter Kartusche
Betriebstemperatur:	max. 30 °C (Sonderausführung max. 80 °C)
Einbaulage:	beliebig
Medium:	Wasser, Pressluft, neutrale nichtklebende Flüssigkeiten, neutrale Gase
ABP-Nr.:	P-IX 6736/I
DVGW-Nr.:	NW-6330BR0050
Werks-Nr.:	0312...

### Montage

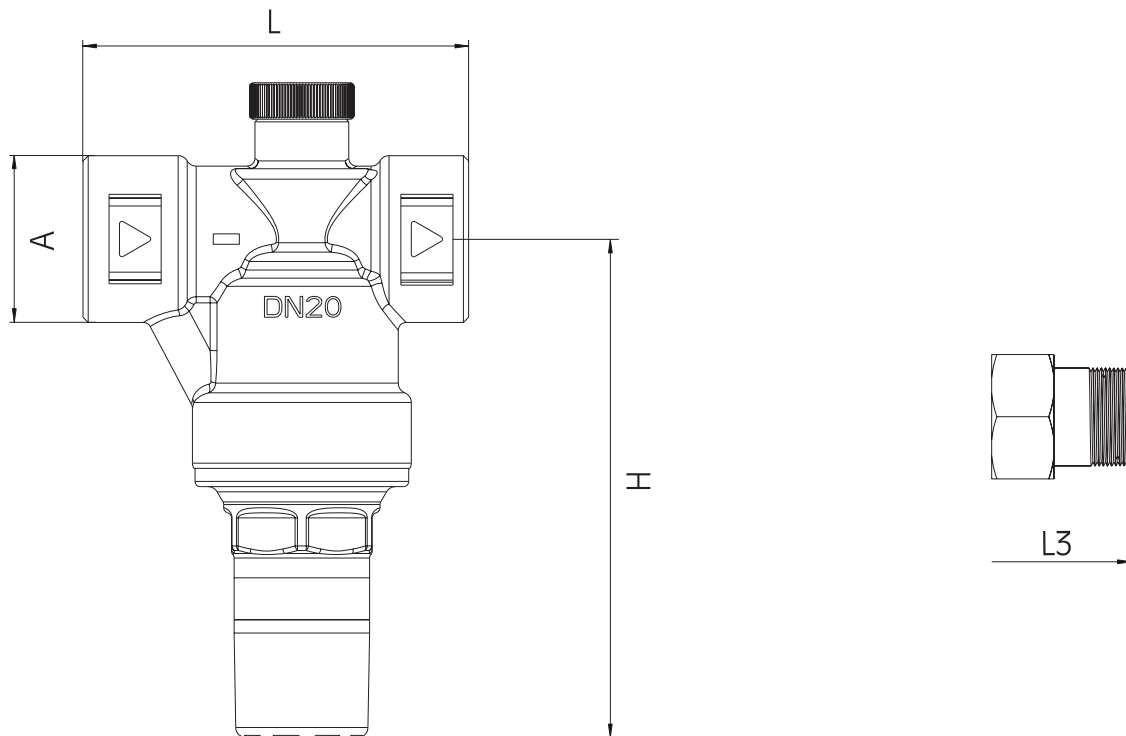
Die Rohrleitung vor dem Einbau unbedingt durchspülen. Unter Beachtung der Fließrichtung (siehe

Pfeil auf dem Gehäuse) ist der SYR Druckminderer 312 Euro plus spannungsfrei einzubauen.

### Wartung

Die Druckeinstellung muss im Ruhedruck erfolgen. Dazu wird der Einstellgriff angehoben und zum Einstellen des gewünschten Drucks gedreht. Einstellgriff in Richtung (-) drehen bedeutet Verminderung, in Richtung (+) Steigerung des Ausgangsdrucks. Danach Einstellgriff wieder einrasten lassen. Damit eine dauerhafte Funktion gewährleistet ist, sollten

die Wartungsarbeiten entsprechend der DIN EN 806, Teil 5, regelmäßig durchgeführt werden. Dank der ausgereiften Anordnung der Kartuschentechnik ist der Ausbau des Druckminderer-Funktionsteils im montierten Zustand der Armatur ohne Spezialwerkzeug möglich.



Außengewinde, Klemmring- und Tectite-Verschraubungen 15 und 22 mm optional für die Anschlüsse DN 15 und DN 20 erhältlich.

Nennweite		DN 10	DN 15	DN 20
Baumaße	A	G 3/8"	G 1/2"	G 3/4"
	L (mm)	64	72	74
	L3 (mm)	-	74	80
	H (mm)	100	97	97
Spitzendurchfluß in m³/h (bei 2m/s)	Wohnbauten nach DIN EN 1567	0,56	1,3	2,3
Spitzendurchfluß in m³/h (bei 3m/s)	gewerbl. Anlagen nach DIN 1988	0,85	1,8	3,3

Zubehör

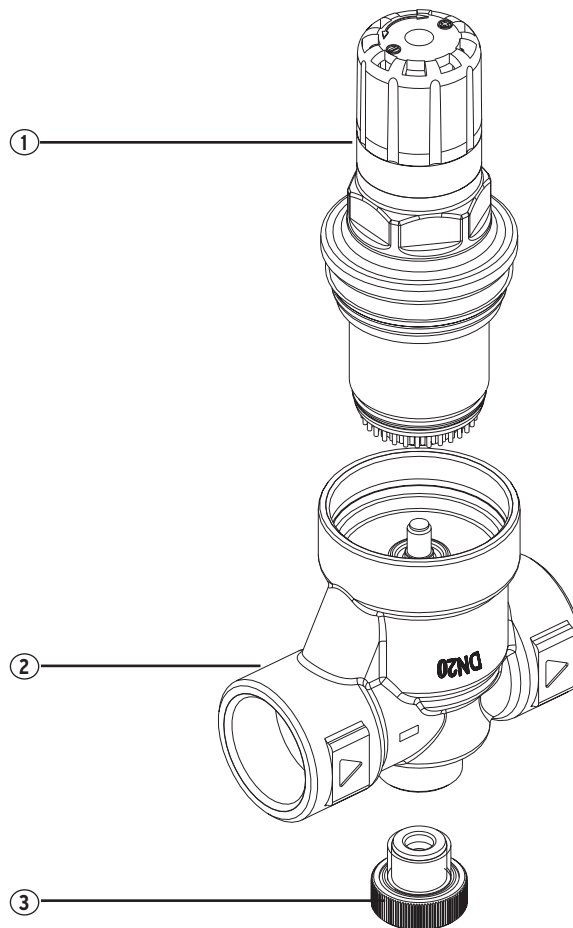
Manometer: Typ 11

Bauteile / Bestellnummern

①  
**Druckminderer-Kartusche,  
einstellbar**  
DN 20 0312.20.927

②  
**Gehäuse**

③  
**Manostopfen**  
0828.08.000





# Flanschdruckminderer 6247

aus Rotguss mit Flanschanschluss und Ausgangsdruckanzeige

3



## Anwendungsbereich

Der Flanschdruckminderer 6247 schützt unter Berücksichtigung seiner Spezifikation industrielle und gewerbliche Anlagen vor zu hohem Versorgungsdruck. Hauptsächlich wird er im Bereich der Trinkwasserversorgung nach DIN 1988 verwendet.

Der Flanschdruckminderer 6247 schützt Versorgungsanlagen und verhindert durch Ausgleich und Optimierung schwankender Vordrücke wirkungsvoll Schäden, die durch Druckerhöhung entstehen können.

## Ausführung

Der Flanschdruckminderer 6247 ist mit einer Druckminderer-Patrone ausgerüstet und für den Flanschanschluss nach DIN 86021-PN 16 ausgeführt. Die Druckminderer-Patronen des Flanschdruckminderers 6247 sind mit entlastetem Einsitzventil und koaxial angeordnetem Schmutzfänger (Maschenweite: 0,6 mm) ausgerüstet. Die Funktionsteile des Systems sind in der Kartusche angeordnet

und ohne Ausbau der Armatur und ohne Spezialwerkzeug bei bleibendem Ausgangsdruck komplett austauschbar. Die Einbaulage kann durch die spezielle Kartuschenkonstruktion beliebig gewählt werden. Zusätzlich ist der Flanschdruckminderer 6247 mit Anschlussmöglichkeiten für Vor- und Hinterdruckmanometer versehen.

## Werkstoffe

Gehäuse und Verbindungsmutter sind aus bleiarmer entzinkungsbeständiger Rotguss-Legierung gefertigt. Alle Materialien sind DVGW-geprüft und vom Technologiezentrum Wasser in Karlsruhe zugelassen. Alle vom Wasser berührten Kunststoffteile entsprechen den KTW-Empfehlungen des Bundesgesundheitsamtes. Besonders die Korrosionsbe-

ständigkeit ist bei allen verwendeten Werkstoffen gewährleistet. Alle Gummiteile bestehen aus alterungsbeständigen Elastomeren. Die Membrane ist gewebeverstärkt und die Schraubkappe erhält ihre Widerstandsfähigkeit durch glasfaserverstärkten Kunststoff.

## Einbau

Die Auswahl der Anschlussgröße ist abhängig von der geforderten Durchflussleistung. Bei der Auswahl des Druckminderers gilt es zu berücksichtigen, dass bei maximaler Durchflussleistung ein Druckabfall von 1,3 bar eintritt. Dies ist die Differenz zwischen Ruhedruck und Fließdruck auf der Ausgangsseite des Druckminderers. Wird für eine Entnahmestelle ein

bestimmter Fließdruck benötigt, so ist die Einstellung des Druckminderers vorher zu berechnen. Ein Druckminderer arbeitet ohne Hilfsenergie mit sehr kleinen Stellkräften. Daher reagiert er empfindlich auf Verschmutzungen. Der Flanschdruckminderer 6247 wird wirkungsvoll durch Vorschalten eines Filters geschützt.

## Technische Daten

Eingangsdruck:	max. 16 bar
Ausgangsdruck:	1,5 - 6 bar (Werkseinstellung 4 bar)
Betriebstemperatur:	max. 30 °C
Einbaulage:	beliebig, vorzugsweise Druckminderer-Patrone nach unten
Medium:	Wasser, Pressluft, neutrale nichtklebende Flüssigkeiten, neutrale Gase
Werks-Nr.:	6247...

## Montage

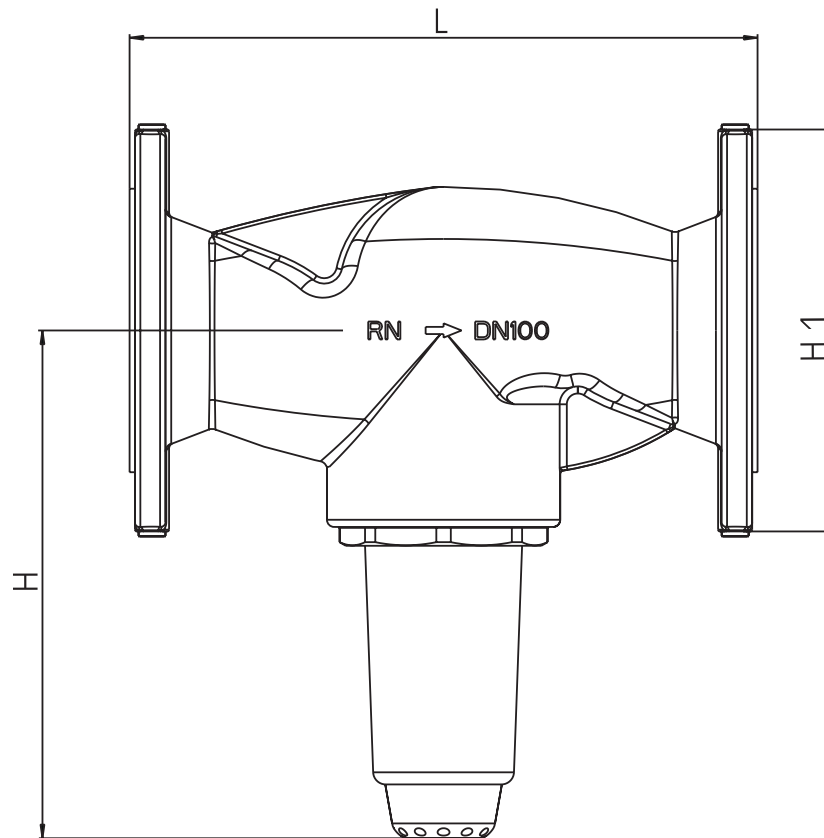
Die Rohrleitung vor dem Einbau unbedingt durchspülen. Unter Beachtung der Fließrichtung (siehe Pfeil auf dem Gehäuse) ist der Flanschdruckminderer spannungsfrei einzubauen. Danach lässt sich

das Oberteil ohne Lösen der Verbindungsmutter so drehen, dass die grüne Ausgangsdruckanzeige sichtbar ist.

## Wartung

Die Druckeinstellung muss im Ruhedruck erfolgen. Dazu wird zuerst die Kappe am oberen Ende der Kartusche gelöst. Mit einem Maulschlüssel SW 19 stellen Sie den Druck ein. Stellschraube in Richtung (-) drehen bedeutet Verminderung, in Richtung (+) Steigerung des Ausgangsdrucks. Der Flanschdruckminderer wird ab Werk auf 4 bar eingestellt. Das wird den meisten Anwendungen ge-

recht und spart am Montageort zusätzlich Zeit und Arbeit. Eine dauerhafte Funktion ist gewährleistet, wenn die Wartungsarbeiten entsprechend der DIN EN 806, Teil 5, regelmäßig ausgeführt werden. Dank der ausgereiften Anordnung der Kartuschentechnik ist der Ausbau des Druckminderer-Funktionsteils im montierten Zustand der Armatur ohne Spezialwerkzeug möglich.



Nennweite		DN 65	DN 80	DN 100
Baumaße in mm	L (mm)	290	310	350
	H (mm)	283	283	283
	H1 (mm)	185	200	220
Spitzendurchfluss in m <sup>3</sup> /h (bei 2m/s)	Wohnbauten nach DIN EN 1567	24	36	56

Zubehör

Manometer

0 - 10 bar: 2000.00.906  
0 - 25 bar: 2000.00.907

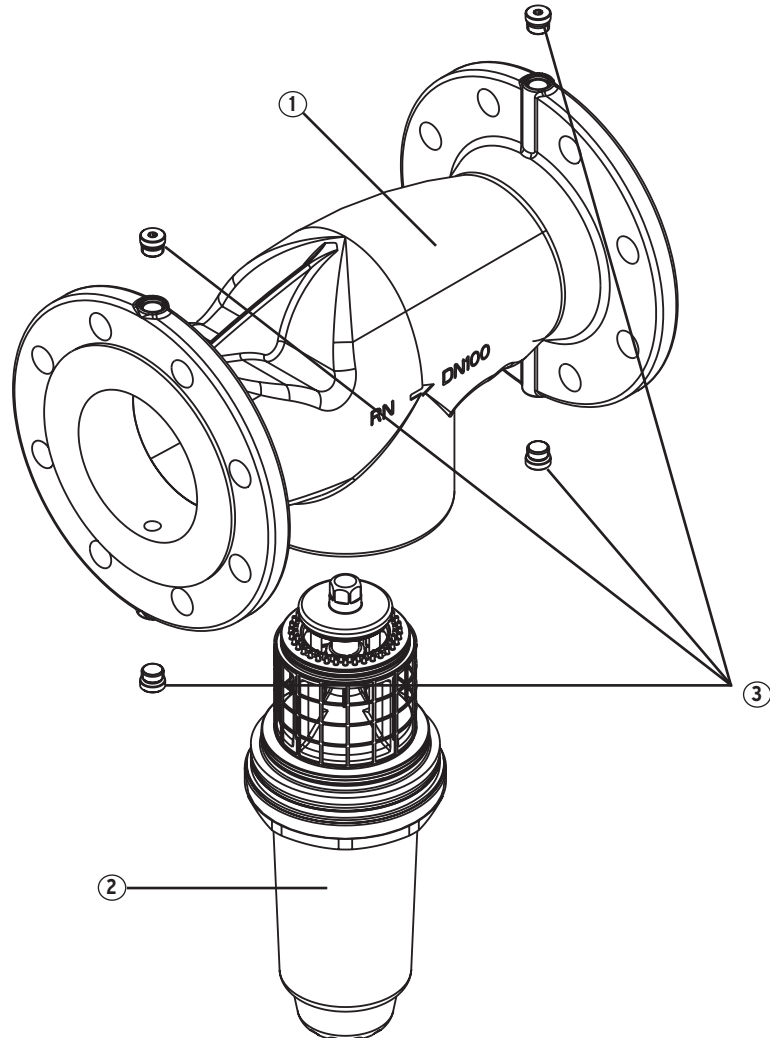
# Flanschdruckminderer 6247

Bauteile / Bestellnummern

①  
**Gehäuse**

②  
**Druckminderer-Kartusche**  
**DN 65-100**  
6247.50.903

③  
**Manostopfen**  
0828.08.000



# Druckminderer 6243

Druckminderer aus Rotguss für industrielle Anwendungen

3



## Anwendungsbereich

Der SYR Druckminderer 6243 dient der Druckregelung in industriellen Anlagen und Geräten mit Medien entsprechend der angegebenen Spezifi-

kation. Als Druckminderer regelt er den Druck im nachgeschalteten Anlagenteil durch Schließen bei Druckerhöhung.

## Ausführung

Der Druckminderer 6243 ist als entlastetes Einsatzventil mit koaxial angeordnetem Schmutzfänger (Maschenweite: 0,25 mm) ausgerüstet. Er enthält eine Ausgangsdruckanzeige, die den eingestellten Druck anzeigt. Ein zusätzliches Manometer ist somit nicht erforderlich. Die Federkappe ist um 360° drehbar, sodass die Ausgangsdruckanzeige immer sichtbar ist. Die Funktionsteile des Systems

sind in einer Kartusche angeordnet, die ohne Ausbau der Armatur und ohne Spezialwerkzeug, bei bleibendem Ausgangsdruck, komplett austauschbar ist. Bei der Demontage der Kartusche bleibt der eingestellte Ausgangsdruck erhalten. Die Einbaulage kann durch die spezielle Kartuschenkonstruktion beliebig gewählt werden.

## Werkstoffe

Das Gehäuse und die Verbindungsmutter sind aus bleiarmer, entzinkungsbeständiger Rotguss-Legierung gefertigt. Alle Gummiteile bestehen aus alterungsbeständigen Elastomeren. Die Membrane ist gewebeverstärkt und die Schraubkappe erhält

ihre Widerstandsfähigkeit durch glasfaserverstärkten Kunststoff. Die Dichtelemente sind aus wärme- und alterungsbeständigen Elastomeren hergestellt. Die Feder besteht aus korrosionsgeschütztem Federstahldraht.

## Einbau

Die Auswahl der Anschlussgröße ist abhängig von der geforderten Durchflussleistung. Ein Druckminderer arbeitet ohne Hilfsenergie mit sehr kleinen Stellkräften und reagiert daher empfindlich auf

Verschmutzungen. Der Druckminderer 6243 wird wirkungsvoll durch Vorschalten eines Filters geschützt.

## Technische Daten

Eingangsdruck:	max. 25 bar
Öffnungsdruck:	Typ 6243.1: 1,5 bis 5 bar Typ 6243.2: 5 - 8 bar
Betriebstemperatur:	max. 90 °C
Einbaulage:	beliebig
Medium:	Wasser, Pressluft, neutrale nichtklebende Flüssigkeiten, neutrale Gase
Werks-Nr.:	6243...

## Montage

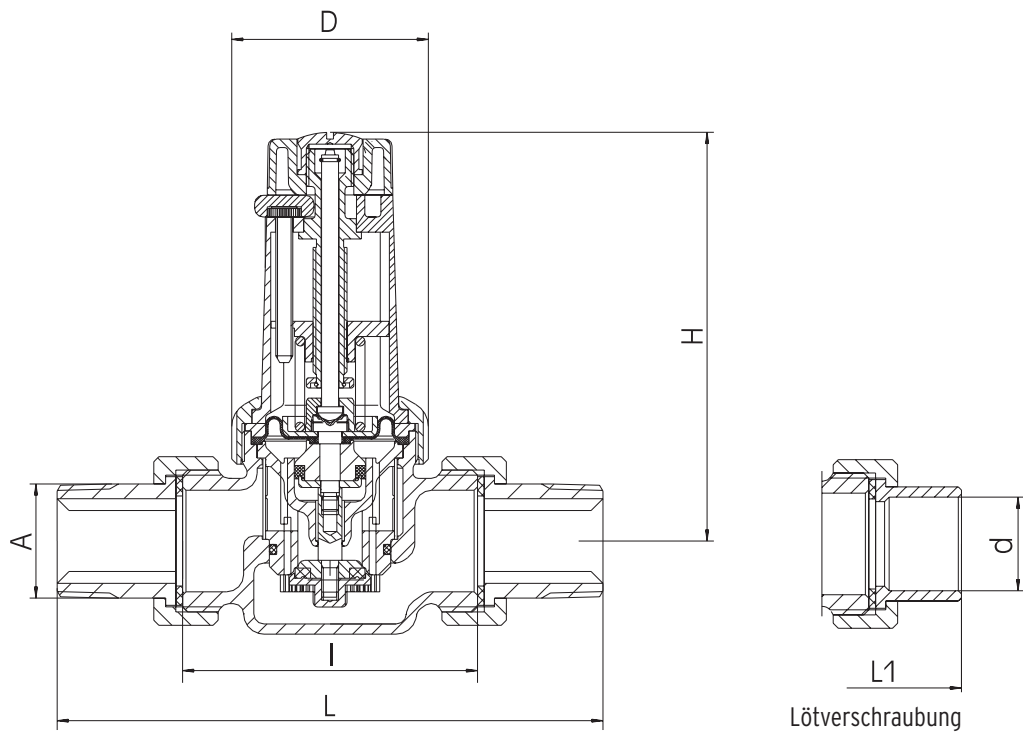
Die Rohrleitung ist vor dem Einbau sorgfältig durchzuspülen. Unter Beachtung der Fließrichtung (siehe Pfeil auf dem Gehäuse) ist der Druckminderer

spannungsfrei einzubauen. Das Oberteil lässt sich ohne Lösen der Verbindungsmutter so drehen, dass die grüne Ausgangsdruckanzeige sichtbar ist.

## Wartung

Der zur Verfügung stehende Eingangsdruck muss mindestens 1 bar höher sein als der gewünschte Ausgangsdruck. Zum Einstellen sind alle Entnahmeventile auf der Ausgangsseite geschlossen zu halten. Dazu wird die Sicherheitsschraube im Einstellgriff gelöst. Ein einziger Handgriff genügt zum Einstellen des gewünschten Drucks. Mit dem überlegten Detail des kombinierten Einstell-Anzeigerades sorgt der Druckminderer ohne zusätzliches Manometer gleichzeitig für den optimalen Druck

und den vollen Durchblick. Einstellgriff in Richtung (-) drehen bedeutet Verminderung, in Richtung (+) Steigerung des Ausgangsdrucks. Entsprechend den Betriebsbedingungen des Druckminderers ist eine regelmäßige Wartung notwendig. Dank der ausgereiften Anordnung der Kartuschentechnik ist der Austausch und die Wartung des Druckminderer-Funktionsteils im montierten Zustand der Armatur ohne Spezialwerkzeug möglich.



Lötverschraubung

Nennweite		DN 15	DN 20	DN 25	DN 32	DN 40	DN 50
	A	G 1/2"	G 3/4"	G 1"	G 1 1/4"	G 1 1/2"	G 2"
<b>Baumaße in mm</b>	L (mm)	132	143	161	190	220	255
	L1 (mm)	106	117	135	170	205	240
	l (mm)	75	75	87	105	130	140
	H (mm)	123	123	121	176	176	180
	D (mm)	58	58	58	SW 75	SW 75	SW 75
<b>Spitzendurchfluß in m³/h (bei 2m/s)</b>	Wohnbauten nach DIN EN 1567	1,3	2,3	3,6	5,8	9,1	14
	gewerbl. Anlagen nach DIN 1988	1,8	3,3	5,4	8,6	13,7	21,2

Zubehör

Manometer 0011.08.000

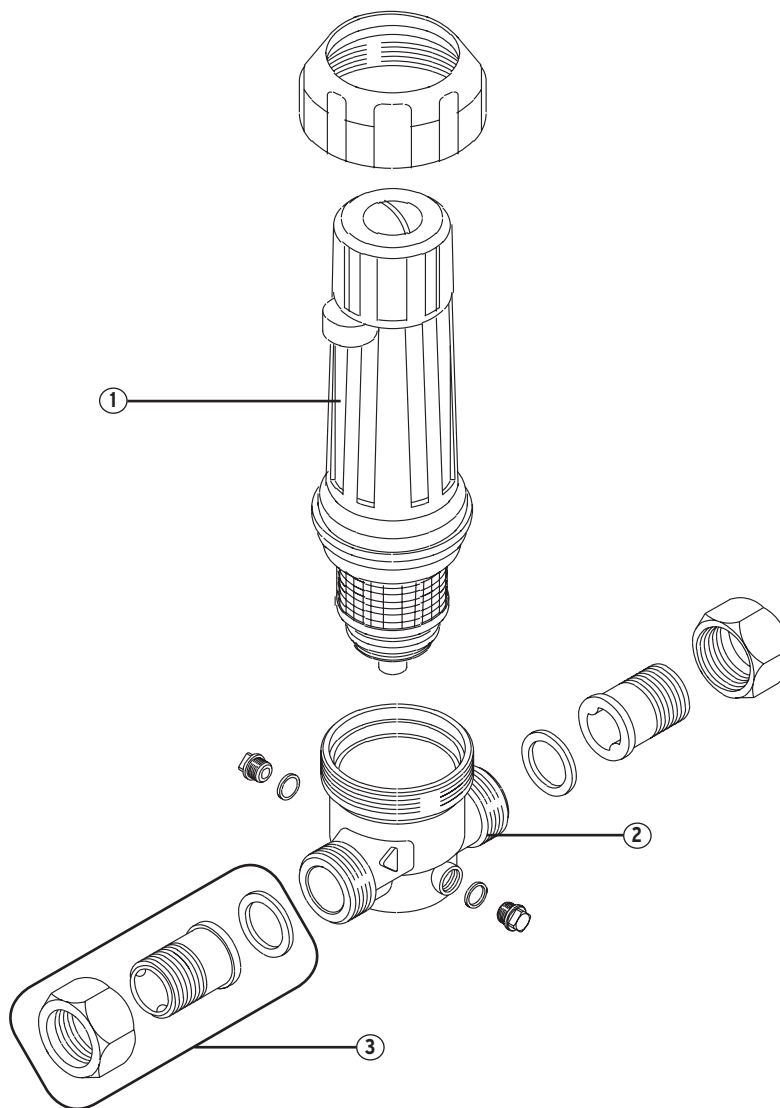
Bauteile / Bestellnummern

①  
**Druckminderer-Kartusche  
mit Ausgangsdruckanzeige**

②  
**Gehäuse**

③  
**Verschraubung**  
bestehend aus:  
Überwurfmutter, Einlegeteil,  
Dichtung

DN 15	0812.15.900
DN 20	0812.20.900
DN 25	0812.25.900
DN 32	0812.32.900
DN 40	0812.40.900
DN 50	0812.50.900

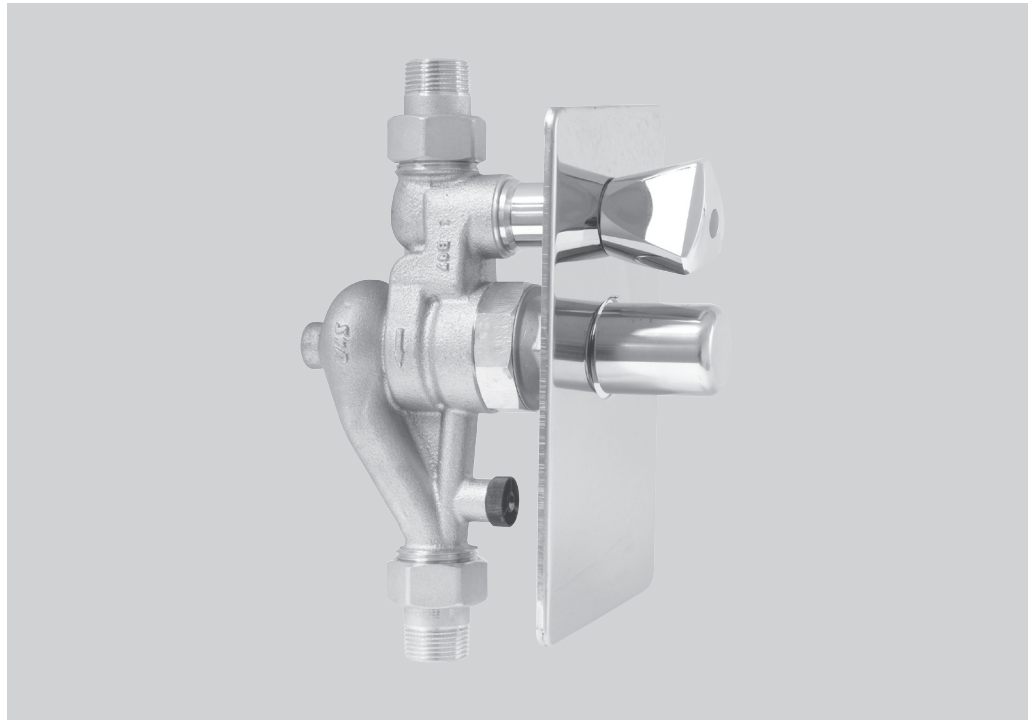




# SYRomat 309

Unterputzdruckminderer mit kombiniertem Absperrventil

3



## Anwendungsbereich

Der Unterputzdruckminderer SYRomat 309 wird nach DIN 1988 vorwiegend im Hochbau bei Anlagen mit dezentraler Druckreduzierung eingesetzt. Er ist im Geltungsbereich der DIN 4109 - Schallschutz im Hochbau - voll einsetzbar. Durch die Ausführung als

Kombinationsarmatur aus Absperrventil und Druckminderer wird ein erheblicher Rationalisierungsvorteil in der Montage erreicht.

## Ausführung

Der SYRomat 309 besteht aus Unterputz-Absperrventil mit Trecorn-Griff, Druckminderer und Abdeckplatte. Das Druckminderer-Funktionsteil ist ohne Ausbau

der Armatur austauschbar. Die Lieferung erfolgt in einer Hartschaumverpackung, die gleichzeitig als Wärme- und Schallschutz und als Einbauhilfe dient.

## Werkstoffe

Das Gehäuse des SYRomaten besteht aus Rotguss, die Spindel, Dichtungsteller, Federkappe, Federteller und Überflutsicherung aus hochwertiger, bleiarmer Messing-Legierung. Gummiteile und Dichtungen bestehen aus alterungsbeständigen Elastomeren.

Abdeckschülse und Abdeckplatte bestehen aus nichtrostendem hochglanzpoliertem Stahl. Alle mit Trinkwasser in Verbindung kommenden Kunststoffteile entsprechen den KTW-Empfehlungen des Bundesgesundheitsamtes.

## Einbau

Beim Einbau des Druckminderers ist zu berücksichtigen, dass bei maximaler Durchflussleistung ein Druckabfall von maximal 1,1 bar eintritt. Dies ist die Differenz zwischen Ruhe- und Fließdruck auf der Ausgangsseite des Druckminderers.

Wird für eine bestimmte Entnahmestelle ein bestimmter Fließdruck benötigt, so ist die Einstellung des Druckminderers vorher zu berechnen. Der Druckminderer wird daher wirkungsvoll durch Vorschalten eines Filters geschützt.

## Technische Daten

Eingangsdruck:	max. 16 bar
Ausgangsdruck:	1,5 - 6 bar (Werkseinstellung 4 bar)
Betriebstemperatur:	max. 70 °C (kurzzeitig 90 °C)
Einbaulage:	beliebig
Medium:	Wasser, Pressluft, neutrale nichtklebende Flüssigkeiten, neutrale Gase
Werks-Nr.:	0309...

## Montage

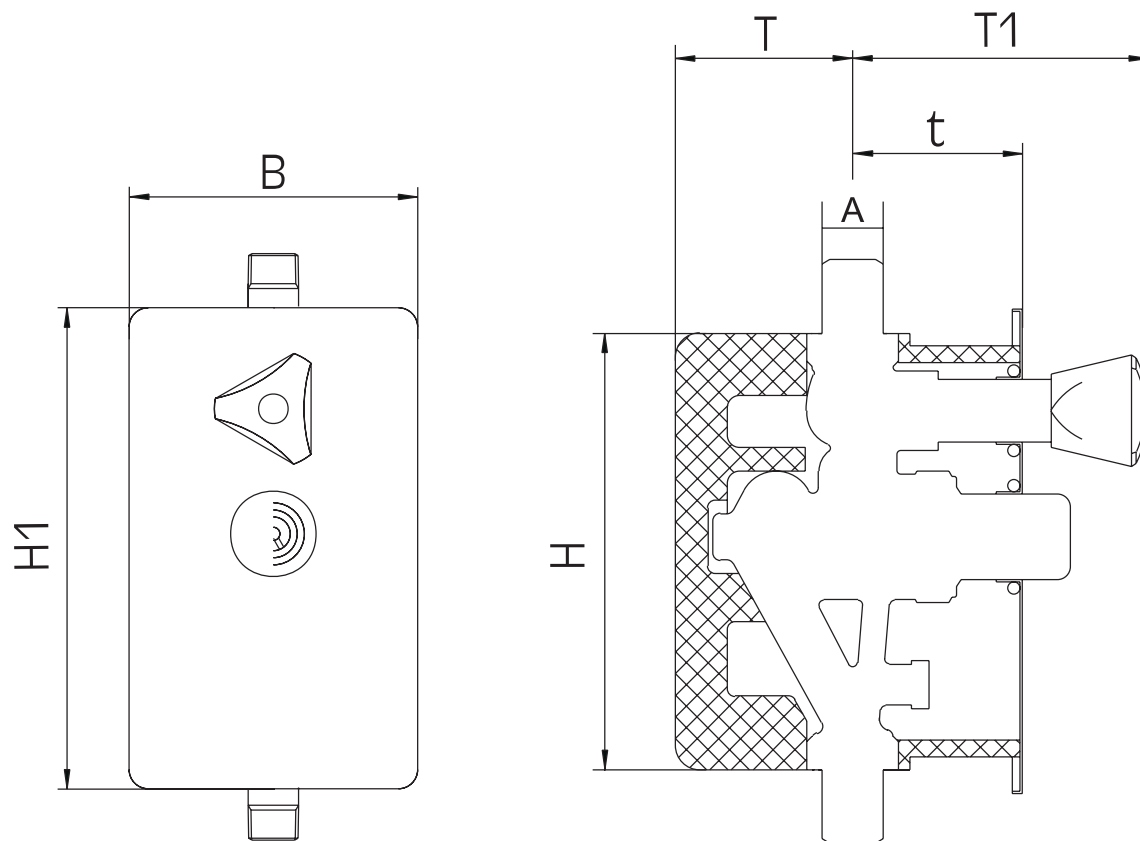
Vor der Montage ist die Rohrleitung sorgfältig durchzuspülen. Der SYRomat 309 wird unter Beachtung der Flussrichtung spannungsfrei eingebaut. Die Hartschaumverpackung des SYRomaten ist

gleichzeitig eine Montagehilfe. Bei der Montage ist darauf zu achten, dass der SYRomat zum Absperren und zur weiteren Wartung frei zugänglich sein muss.

## Wartung

Der SYRomat bedarf unter normalen Umständen keiner Wartung. Je nach Wasserverhältnissen sollte halbjährlich bis jährlich der Siebeinsatz gereinigt und das Ventilsystem auf einwandfreie Gängigkeit

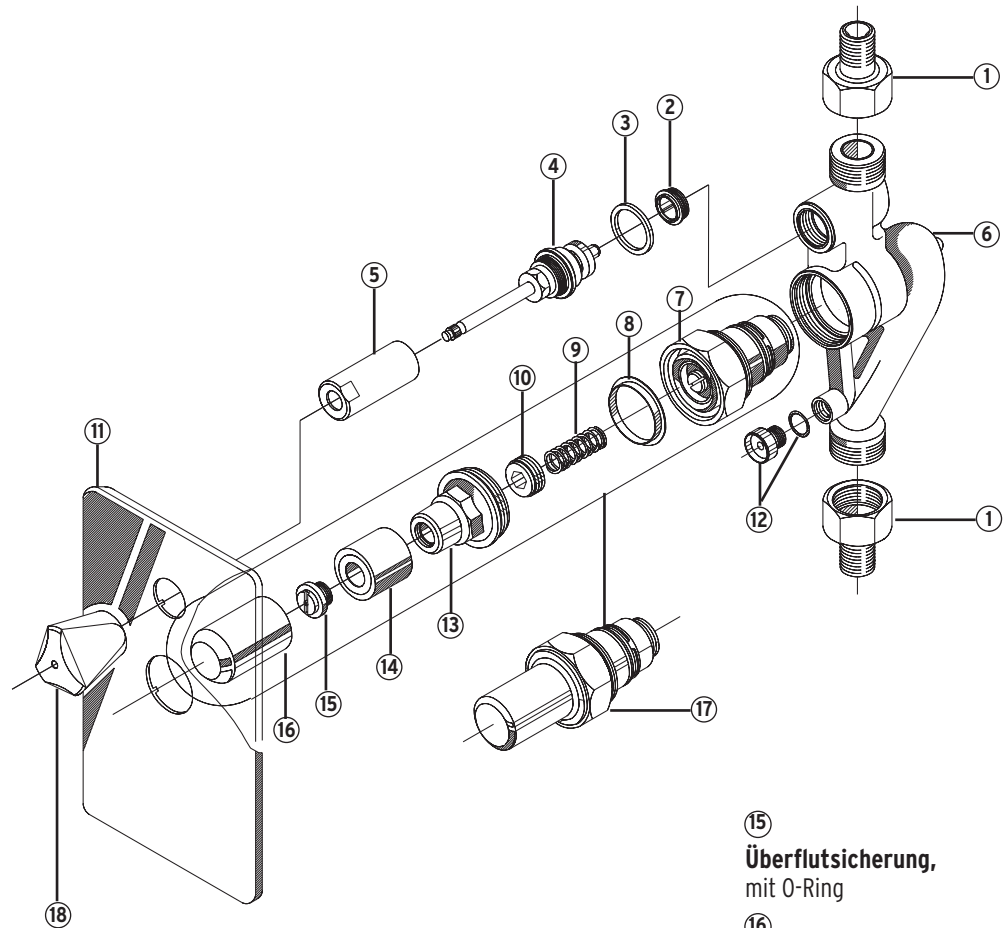
überprüft werden. Bei evtl. Verschmutzung oder einem Verschleiß der Dichtelemente oder des Sitzes der Druckminderer-Kartusche kann diese gereinigt oder ausgetauscht werden.



Nennweite		DN 20
	A	G 3/4"
Baumaße	H (mm)	180
	H1 (mm)	200
	T (mm)	73
	T1 (mm)	106
	t (mm)	45 - 65
	B (mm)	120

Bauteile / Bestellnummern

- ① **Verschraubung**
- ② **Sitz, mit O-Ring**
- ③ **Dichtung**
- ④ **Oberteil Absperrung**
- ⑤ **Hülse**
- ⑥ **Gehäuse**
- ⑦ **DM-Kartusche**
- ⑧ **Gleitring**
- ⑨ **Feder**
- ⑩ **Stellschraube**
- ⑪ **Abdeckplatte**
- ⑫ **Manostopfen, mit O-Ring**
- ⑬ **Schraubkappe**
- ⑭ **Zentrierhülse**



- ⑮ **Überflutsicherung, mit O-Ring**
- ⑯ **Übersteckhülse**
- ⑰ **Kartusche komplett mit Kappenoberteil 0308.00.003**
- ⑱ **Absperrgriff**

# Druckregler 6203

Überströmventil aus Rotguss für industrielle Anwendungen

3



## Anwendungsbereich

Der SYR Druckregler 6203 dient der Druckregulierung in industriellen Anlagen und Geräten mit Medien, entsprechend der angegebenen Spezifikation. Als Proportionalregler verhindert er einen übermäßigen Druckanstieg in der vorgeschalteten Anlage

durch Öffnen im Verhältnis zum ansteigenden Druck. Der Druckregler Typ 6203 ist so aufgebaut, dass er bei möglichen Gegendrücken in längeren Ablauf- oder Rücklaufleitungen einsetzbar ist.

## Ausführung

Der Druckregler 6203 ist als proportional arbeitendes, membransteuertes Überströmventil ausgeführt. Er enthält eine Ausgangsdruckanzeige, die den eingestellten Druck anzeigt. Ein zusätzliches Manometer ist somit nicht erforderlich. Die Federkappe ist um 360° drehbar, sodass die Ausgangsdruckanzeige immer sichtbar ist. Der Druckregler 6203 ist mit koaxial angeordnetem Schmutzfänger

(Maschenweite: 0,25 mm) ausgerüstet. Die Funktionsteile des Systems sind in einer Kartusche angeordnet, die ohne Ausbau der Armatur und ohne Spezialwerkzeug bei bleibendem Ausgangsdruck komplett austauschbar ist. Bei der Demontage der Kartusche bleibt der eingestellte Ausgangsdruck erhalten. Die Einbaulage kann durch die spezielle Kartuschenkonstruktion beliebig gewählt werden.

## Werkstoffe

Das Gehäuse und die Verbindungsmutter sind aus bleiarmer, entzinkungsbeständiger Rotguss-Legierung gefertigt. Alle Gummiteile bestehen aus alterungsbeständigen Elastomeren. Die Membrane ist gewebeverstärkt und die Schraubkappe erhält

ihre Widerstandsfähigkeit durch glasfaserverstärkten Kunststoff. Die Dichtelemente sind aus wärme- und alterungsbeständigen Elastomeren hergestellt. Die Feder besteht aus korrosionsgeschütztem Federstahldraht.

## Einbau

Die Auswahl der Anschlussgröße ist abhängig von der geforderten Durchflussleistung. Ein Druckregler arbeitet ohne Hilfsenergie mit sehr kleinen Stellkräften und reagiert daher empfindlich auf

Verschmutzungen. Der Druckregler 6203 wird wirkungsvoll durch Vorschalten eines Filters geschützt.

## Technische Daten

Eingangsdruk:	max. 25 bar
Öffnungsdruck:	Typ 6203.1: 1,5 bis 5 bar Typ 6203.2: 5 - 8 bar
Betriebstemperatur:	max. 110 °C
Einbaulage:	beliebig
Medium:	Wasser, Pressluft, neutrale nichtklebende Flüssigkeiten, neutrale Gase
Werks-Nr.:	6203...

## Montage

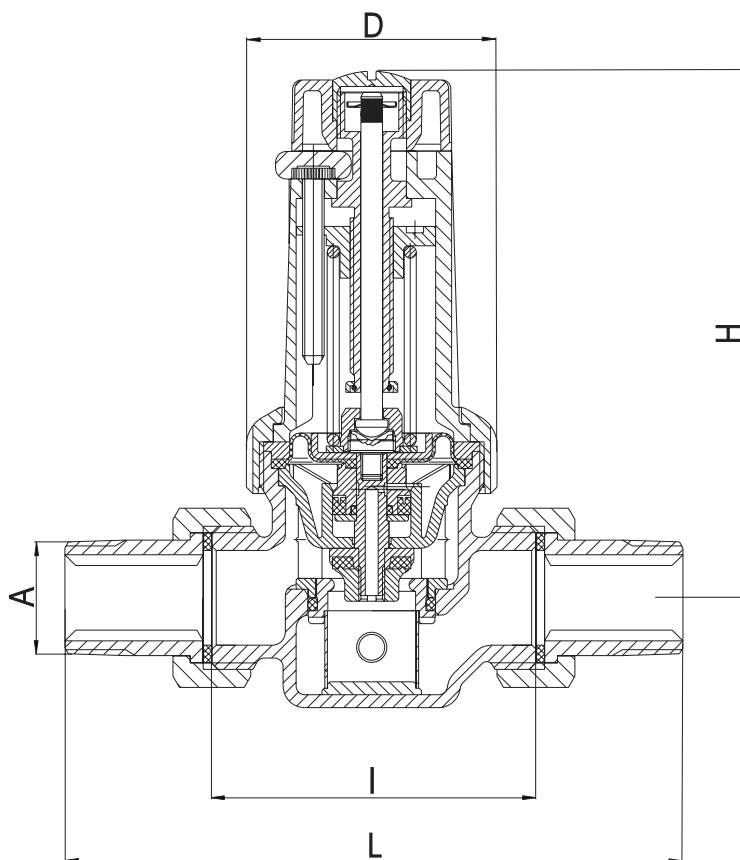
Die Rohrleitung ist vor dem Einbau sorgfältig durchzuspülen. Unter Beachtung der Fließrichtung (siehe Pfeil auf dem Gehäuse) ist der Druckregler

spannungsfrei einzubauen. Das Oberteil lässt sich ohne Lösen der Verbindungsmutter so drehen, dass die grüne Ausgangsdruckanzeige sichtbar ist.

## Wartung

Je nach Verwendung kann die Armatur auf den Ansprechdruck oder auf einen gewünschten, bei voller Durchströmung entstehenden Umlaufdruck eingestellt werden. Dazu wird die Sicherheitsschraube im Einstellgriff gelöst. Ein einziger Handgriff genügt zum Einstellen des gewünschten Drucks. Durch das kluge Detail des kombinierten Einstell-Anzeige-Rades sorgt der Druckregler ohne zusätzliches Manometer gleichzeitig für den optimalen Druck und den vollen

Durchblick. Einstellgriff in Richtung (-) drehen bedeutet Verminderung, in Richtung (+) Steigerung des Ausgangsdrucks. Entsprechend den Betriebsbedingungen des Druckreglers ist eine regelmäßige Wartung notwendig. Dank der ausgereiften Anordnung der Kartuschentechnik ist der Austausch und die Wartung des Druckregler-Funktionsteils im montierten Zustand der Armatur ohne Spezialwerkzeug möglich.



Nennweite		DN 15	DN 20	DN 25	DN 32
	A	G 1/2"	G 3/4"	G 1"	G 1 1/4"
Baumaße	L (mm)	132	143	161	190
	I (mm)	75	75	87	105
	H (mm)	123	123	121	176
	D (mm)	58	58	58	SW 75

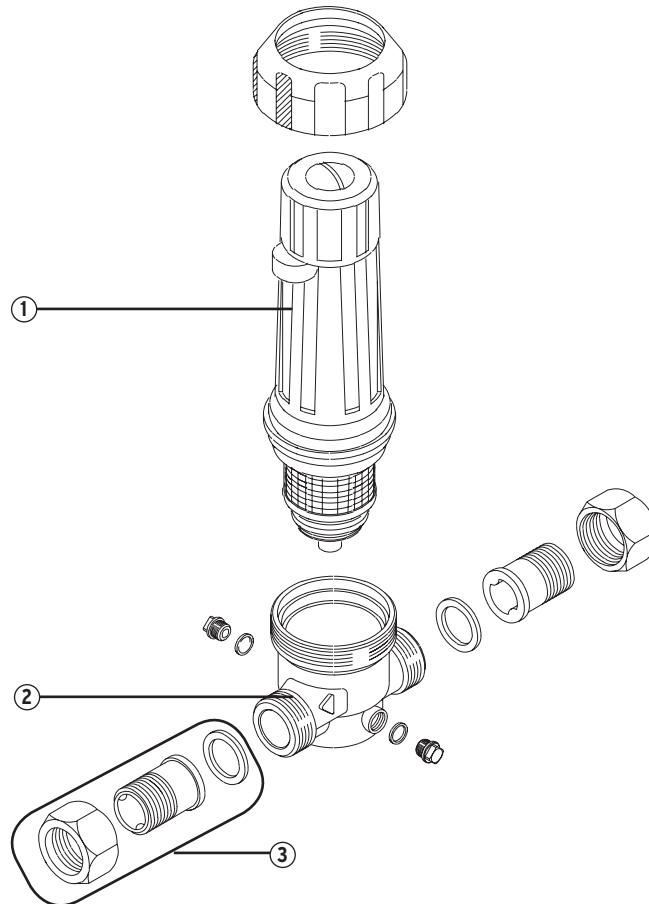
# Druckregler 6203

Bauteile / Bestellnummern

①  
**Druckregler-Kartusche  
mit Ausgangsdruckanzeige**

②  
**Gehäuse**

③  
**Verschraubung**  
bestehend aus:  
Überwurfmutter, Einlegeteil,  
Dichtung  
DN 15 0812.15.900  
DN 20 0812.20.900  
DN 25 0812.25.900







# Sicherungsarmaturen

4

<b>Technische Informationen</b>	<b>186</b>
<b>SicherheitsTrennStation STS 5</b>	<b>191</b>
<b>Systemtrenner BA 6600 mit Absperrungen</b>	<b>195</b>
<b>Systemtrenner BA 6600 ohne Absperrungen</b>	<b>199</b>
<b>Systemtrenner BA 6600 max mit Absperrungen</b>	<b>203</b>
<b>Systemtrenner BA 6600 max ohne Absperrungen</b>	<b>207</b>
<b>Flansch-Systemtrenner BA 6600</b>	<b>211</b>
<b>Systemtrenner BA Mini 6600D</b>	<b>215</b>
<b>Systemtrenner BA 6600 ST</b>	<b>219</b>
<b>Systemtrenner BA 6600 In-line</b>	<b>223</b>
<b>Systemtrenner STBA 100</b>	<b>227</b>
<b>Systemtrenner CA 6800</b>	<b>231</b>

Die DIN EN 1717 / DIN 1988, Teil 100 reguliert den „Schutz des Trinkwassers vor Verunreinigungen in Trinkwasserinstallationen und allgemeine Anforderungen an Sicherungseinrichtungen zur Verhütung von Trinkwasser-Verunreinigungen durch Rückfließen“. Sie erschien im Mai 2001. Grundsätzlich gilt, dass ein höherwertiges als in DIN EN 1717 beschriebenes Schutzniveau jederzeit angewendet werden kann, ohne gegen die anerkannten Regeln der Technik zu verstoßen. Die EN 1717 kennt ebenso wie die DIN 1988, Teil 100, fünf - hier als Flüssigkeitskategorien (siehe Tabelle) bezeichnete - Gefahrenklassen.

Die Systemtrenner aus dem Hause SYR sorgen für optimale Sicherheit gegen Rückfließen, Rückdrücken und Rücksaugen bis zur angegebenen Flüssigkeitskategorie.

Sicherungseinrichtung		Flüssigkeitskategorie				
		1	2	3	4	5
AA	Ungehinderter Freier Auslauf	*	●	●	●	●
AB	Freier Auslauf mit nicht kreisförmigem Überlauf (uneingeschränkt)	*	●	●	●	●
AC	Freier Auslauf mit belüftetem Tauchrohr und Überlauf, Mitlauf	*	●	●	-	-
AD	Freier Auslauf mit Injektor	*	●	●	●	●
AF	Freier Auslauf mit kreisförmigem Überlauf (eingeschränkt)	*	●	●	●	-
AG	Freier Auslauf mit Überlauf durch Versuch mit Unterdruckprüfung bestätigt	*	●	●	-	-
<b>BA</b>	Rohrtrenner mit kontrollierbarer Mitteldruckzone	●	●	●	●	-
<b>CA</b>	Rohrtrenner mit unterschiedlichen, nicht kontrollierbaren Druckzonen	●	●	●	-	-
DA	Rohrbelüfter in Durchgangform	*	○	○	-	-
DB	Rohrunterbrecher Typ A2 mit beweglichen Teilen	○	○	○	○	-
DC	Rohrunterbrecher Typ A1 mit ständiger Verbindung zur Atmosphäre	○	○	○	○	○
EA	Kontrollierbarer Rückflussverhinderer	●	●	-	-	-
EB	Nicht kontrollierbarer Rückflussverhinderer	Nur für bestimmten häuslichen Gebrauch (siehe Abschnitt 6)				
EC	Kontrollierbarer Doppelryckflussverhinderer	●	●	-	-	-
ED	Nicht kontrollierbarer Doppelryckflussverhinderer	Nur für bestimmten häuslichen Gebrauch (siehe Abschnitt 6)				
GA	Rohrtrenner, nicht durchflussgesteuert	●	●	●	-	-
GB	Rohrtrenner, durchflussgesteuert	●	●	●	●	-
HA	Schlauchanschluss mit Rückflussverhinderer	●	●	○	-	-
HB	Rohrbelüfter für Schlauchanschlüsse	○	○	-	-	-
HC	Automatischer Umsteller	Nur für bestimmten häuslichen Gebrauch (siehe Abschnitt 6)				
HD	Rohrbelüfter für Schlauchanschlüsse, kombiniert mit Rückflussverhinderer (Armaturenkombination)	●	●	○	-	-
LA	Druckbeaufschlagter Belüfter	○	○	-	-	-
LB	Druckbeaufschlagter Belüfter, kombiniert mit nachgeschaltetem Rückflussverhinderer	●	●	○	-	-

**Allgemeine Bemerkungen:**  
 Einrichtungen mit atmosphärischer Belüftung (z. B. AA, BA, CA, GA, GB, ...) dürfen nicht eingebaut werden, wenn die Gefahr einer Überflutung besteht.

- deckt das Risiko ab
- deckt das Risiko nur ab, wenn  $p = atm$
- deckt das Risiko nicht ab
- \* trifft nicht zu

Flüssigkeitskategorie: Schutzmatrix der Sicherheitseinrichtungen und der zugeordneten Flüssigkeitskategorien



### Sichere Trennung mit Dreikammersystem bis FK 4 Systemtrenner BA mit Wartungsabsperungen

Der Systemtrenner BA ist ein Systemtrenner mit kontrollierbarer Mitteldruckzone und bietet optimale Sicherheit für Anlagen mit Flüssigkeiten bis zur Kategorie 4 nach DIN EN 1717. Die Kategorie 4 bezeichnet Flüssigkeiten, die als Träger eines oder mehrerer giftiger oder besonders giftiger Stoffe bzw. einer oder mehrerer, mutagener und kanzerogener Substanzen (z. B. Insektizide), eine Gesundheitsgefährdung für Menschen darstellen.

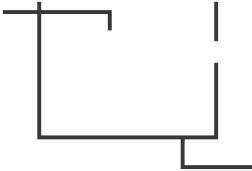

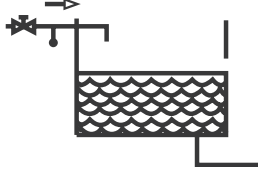
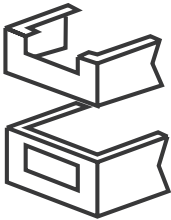
**Funktion:** Der Systemtrenner BA ist als Dreikammersystem ausgeführt. Dieses System wurde ursprünglich in den USA und im englischsprachigen Ausland verwendet. Im Prinzip besteht der Systemtrenner aus zwei hintereinander geschalteten Rückflussverhinderern, die mit einer belüftbaren Mitteldruckzone ausgerüstet sind. Das Belüftungselement wird über einen (konstruktionsbedingt zwischen der ersten und zweiten Kammer erforderlichen) fest vorgeschriebenen Differenzdruck von mind. 0,14 bar gesteuert. Bei Druckabfall, z. B. wenn einer der Rückflussverhinderer undicht ist, wird das Belüftungselement durch das Entlastungsventil geöffnet und die Trennung sicher gestellt.



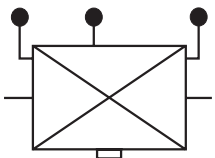

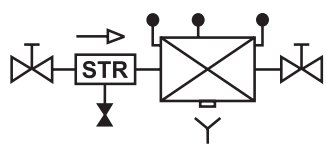
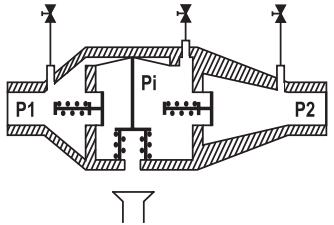
### Sichere Anwendung bis FK 3 Systemtrenner CA

Beim Systemtrenner CA handelt es sich um einen Systemtrenner mit unterschiedlichen, nicht kontrollierbaren Druckzonen. Er dient zur Absicherung von Anlagen bis zur Flüssigkeitskategorie 3 nach DIN EN 1717. In dieser Kategorie sind Flüssigkeiten eingeordnet, die als Träger einer oder mehrerer, weniger giftiger Stoffe (z. B. Heizungswasser ohne Inhibitoren) eine Gesundheitsgefährdung darstellen.

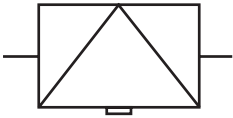

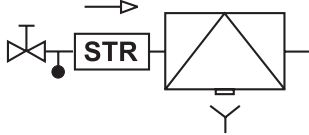
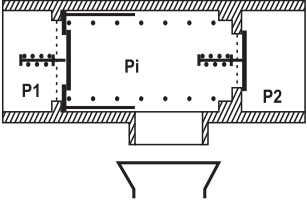
Das Haupteinsatzgebiet des Systemtrenners CA ist die Befüllung von Heizungsanlagen.

Gruppe	Freier Auslauf	A
Typ	Freier Auslauf mit nicht kreisförmigem Überlauf (uneingeschränkt)	B
 <p>Bild A.5 Grafisches Symbol Sicherungsarmatur</p>	 <p>Bild A.6 Symbol Sicherungseinrichtung</p>	 <p>Bild A.7 Grafisches Symbol Sicherungseinrichtung</p>
 <p>Bild A.8 Prinzip der Konstruktion</p>	<p><b>Definition - die besonderen Eigenschaften des Typs „AB“ sind:</b></p> <ul style="list-style-type: none"> <li>• Ein freier Auslauf „AB“ ist ein ständiger und senkrechter Abstand zwischen dem untersten Punkt der Zulauföffnung und dem kritischen Wasserspiegel.</li> <li>• Der Überlauf darf nicht kreisrund konstruiert sein und muss in der Lage sein, unter normalen Druckverhältnissen bei Fehlfunktion den maximalen Zufluss abzuführen.</li> </ul>	
<p><b>Anforderungen an das Produkt</b></p> <p>Wenn verfügbar, muss die Sicherungsarmatur der aus der Europäischen Norm übernommenen Nationalen Norm entsprechen.</p>		
<p><b>Anforderungen an den Einbau</b></p> <ul style="list-style-type: none"> <li>• Jedes Schwimmerventil oder jede andere Einrichtung, die den Zufluss zum versorgten Behälter regelt, muss sicher und fest angebracht sein.</li> <li>• Jede Zulaufleitung zu diesem Ventil oder Einrichtung muss in seiner Lage fest verankert sein, um Bewegungen oder Verbiegen zu vermeiden.</li> <li>• Der Einlauf darf nicht mit einem Produkt aus dem ablaufseitigen Behälter in Berührung kommen, sei es durch Rückfließen oder Verbiegen der Anlage.</li> <li>• Die Armatur darf nicht in Räumen untergebracht werden, wo eine Überflutung möglich ist.</li> </ul>		

Anforderungen nach DIN EN 1717 für Einbauart AB

Gruppe	Kontrollierte Trennung	B
<p align="center"><b>Typ</b></p>	<p align="center"><b>Rohrtrenner mit kontrollierter Mitteldruckzone</b></p>	<p align="center"><b>A</b></p>
 <p align="center">Bild A.25 Grafisches Symbol Sicherungsarmatur</p>	 <p align="center">Bild A.26 Symbol Sicherungseinrichtung</p>	 <p align="center">Bild A.27 Grafisches Symbol Sicherungseinrichtung</p>
 <p align="center">Bild A.25 Prinzip der Konstruktion</p>	<p><b>Definition - die besonderen Eigenschaften des Typs „BA“ sind:</b></p> <ul style="list-style-type: none"> <li>• <math>p_1 - p_i \leq 14 \text{ kPa (140 mbar)}</math>;</li> <li>• Öffnen der Mitteldruckzone (<math>p_i</math>) zur Atmosphäre, wenn <math>p_1 - p_i \leq 14 \text{ kPa}</math>;</li> <li>• Trennen der Mitteldruckzone durch Belüftung, solange <math>p_1</math> unter/gleich <math>14 \text{ kPa (140 mbar)}</math>;</li> <li>• ein minimaler vorgegebener Entlastungsdurchfluss (Rückflussrate);</li> <li>• Einrichtungen, die eine Kontrolle jeder Druckzone der Armatur und der Dichtheit der Sicherungseinrichtung (Schließkörper, Entleerungsventil) gestatten.</li> </ul>	
<p><b>Anforderungen an das Produkt</b></p> <p>Wenn verfügbar, muss die Sicherungsarmatur der aus der Europäischen Norm übernommenen Nationalen Norm entsprechen.</p>		
<p><b>Anforderungen an den Einbau</b></p> <ul style="list-style-type: none"> <li>• die Armatur muss ständig zugänglich sein;</li> <li>• sie darf nicht in Räumen eingebaut werden, wo eine Überflutung möglich ist;</li> <li>• sie muss in gut belüfteter Umgebung installiert sein (nicht verunreinigte Atmosphäre);</li> <li>• der Entwässerungsgegenstand muss die austretende Entleerungsmenge aufnehmen können;</li> <li>• sie muss vor Frost und hohen Temperaturen geschützt werden;</li> <li>• sie muss waagrecht eingebaut werden mit dem Entleerventil nach unten öffnend. Die Druckmessstellen müssen die mühelose Überprüfung der Armatur ermöglichen;</li> <li>• sie kann nur eingebaut werden, wenn die Menge eines möglichen Rückfließens nicht das Abflussvermögen der Entleerung der Sicherungseinrichtung übersteigt.</li> </ul>		

Anforderungen nach DIN EN 1717 für Einbauart BA

Gruppe	Kontrollierte Trennung	C
<p align="center"><b>Typ</b></p>	<p align="center"><b>Rohrtrenner mit unterschiedlichen, nicht kontrollierbaren Druckzonen</b></p>	<p align="center"><b>A</b></p>
<div style="text-align: center;">  <p>Bild A.29 Grafisches Symbol Sicherheitsarmatur</p> </div>	<div style="text-align: center;">  <p>Bild A.30 Symbol Sicherheitseinrichtung</p> </div>	<div style="text-align: center;">  <p>Bild A.31 Grafisches Symbol Sicherheitseinrichtung</p> </div>
<div style="text-align: center;">  <p>Bild A.32 Prinzip der Konstruktion</p> </div>	<p><b>Definition - der Typ „CA“ ist in drei Zonen unterteilt:</b></p> <ul style="list-style-type: none"> <li>• 1 Zulaufdruckzone <math>p_1</math></li> <li>• 1 Mitteldruckzone (<math>p_i</math> nicht messbar) belüftend zur Atmosphäre</li> <li>• 1 Ablaufdruckzone <math>p_2</math></li> </ul> <p>Die Sicherheitsarmatur trennt durch Belüften der Mitteldruckzone zur Atmosphäre, wenn die Druckdifferenz zwischen Mitteldruckzone und Zulaufzone 10 Prozent des Zulaufdruckes unterschreitet (<math>p_i - p_1 &lt; 10\% p_1</math>).</p> <p>Über die Mitteldruckzone ist ein Entleerungsabfluss gewährleistet, der mindestens gleich dem festgelegten Zufluss ist.</p> <p>Es gibt keine Möglichkeit zur Kontrolle der Sicherheitseinrichtung.</p>	
<p><b>Anforderungen an das Produkt</b></p> <p>Wenn verfügbar, muss die Sicherheitsarmatur der aus der Europäischen Norm übernommenen Nationalen Norm entsprechen.</p>		
<p><b>Anforderungen an den Einbau</b></p> <ul style="list-style-type: none"> <li>• die Armatur muss vollkommen zugänglich sein;</li> <li>• sie darf nicht in Räumen eingebaut werden, wo eine Überflutung möglich ist;</li> <li>• sie muss in gut belüfteter Umgebung installiert sein (nicht verunreinigte Atmosphäre);</li> <li>• der Entwässerungsgegenstand muss die austretende Entleerungsmenge aufnehmen können;</li> <li>• sie muss vor Frost und hohen Temperaturen geschützt werden.</li> </ul>		

Anforderungen nach DIN EN 1717 für Einbauart CA

# SystemTrennStation STS 5 6500

für Flüssigkeitskategorie 5



4

## Anwendungsbereich

Die SYR SystemTrennStation STS 5 ist eine kompakte Sicherungsarmatur nach DIN EN 1717, mit einem Vorlagebehälter-System und freiem Auslauf. Sie entspricht der dort definierten Einbauart AB und kann demnach zur Absicherung bis einschließlich Flüssigkeitskategorie 5 verwendet werden. Ihre Auf-

gabe ist es, ein Rücksaugen oder Rückfließen von Nichttrinkwasser in das öffentliche Trinkwassernetz zu verhindern. Die SystemTrennStation STS 5 deckt eine Vielzahl von Anwendungsmöglichkeiten ab (z. B. in Zahnarztpraxen, Gartenberegnungsanlagen, Laboren, Viehtränken, Autowaschanlagen, usw.

## Ausführung

Die SystemTrennStation STS 5 beinhaltet alle in der DIN EN 1717 festgelegten Bestandteile und ist als Vorlagebehälter-System und freiem Auslauf

ausgeführt. Zusätzlich ist er mit einem Vorfilter und einer Wandhalterung ausgerüstet.

### Werkstoffe

Die Armatur besteht aus hochwertigen, korrosionsbeständigen Kunststoffen oder nichtrostendem Stahl. Der Vorfilter ist aus einer hochwertigen bleiarmeren Messing-Legierung bzw. aus hitzebe-

ständigem Kunststoff gefertigt. Die mit Wasser in Berührung kommenden Kunststoffteile erfüllen die KTW-Empfehlungen des Bundesgesundheitsamtes.

### Einbau

Die Armatur muss ständig zugänglich sein und darf nicht in Räume montiert werden, wo Überflutung, Frost oder hohe Temperaturen möglich sind. Die

Installation sollte nur in gut belüfteter Umgebung durchgeführt werden.

### Technische Daten

Betriebsdruck:	max. 10 bar
Umgebungstemperatur:	min. 15 °C, max. 35 °C
max. Fördermenge:	2,8 m <sup>3</sup> /h
Anschlussspannung:	230 V / 50 Hz
Schutzart:	IP 42
Trinkwasseranschluss:	¾" AG
Druckanschluss:	1" AG
Werks-Nr.:	6500.00.000

### Montage

Die Rohrleitung ist vor der Montage sorgfältig durchzuspülen. Der Systemtrenner BA wird unter

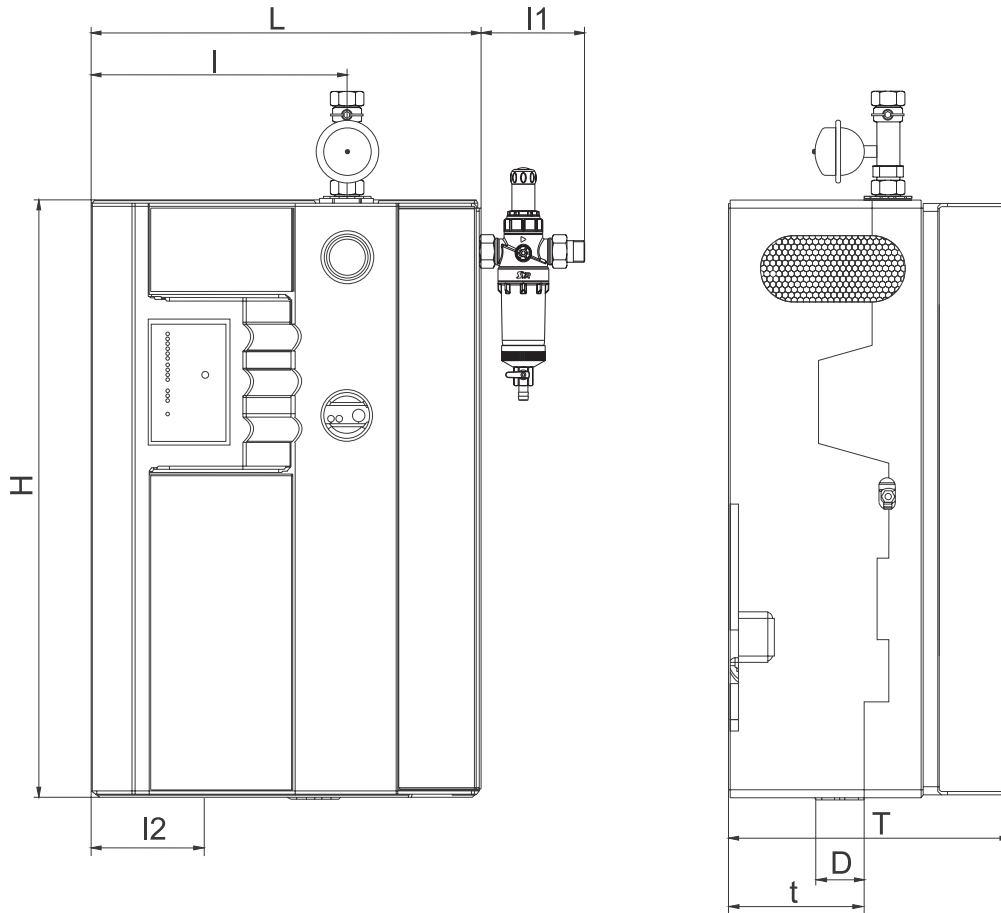
Berücksichtigung der Fließrichtung waagrecht und spannungsfrei installiert.

### Wartung

Für den Systemtrenner BA besteht die Pflicht zur regelmäßigen Wartung. Wartungsvereinbarungen zwischen Betreiber und Installateur sind demnach sinnvoll. Die Überprüfung der ordnungsgemäßen Funktion erfolgt nach dem ersten Betriebsjahr und weiter periodisch je nach Betriebsbedingungen,

spätestens aber nach 1 Jahr. Die in jeder Druckzone vorhandenen Kugelhähne ermöglichen mit entsprechenden Messgeräten eine Funktionsüberprüfung der Armatur. Die Ausführung des Systemtrenners BA mit einer Patronentechnik gestaltet die Wartung problemlos und einfach.





4

Baumaße		
	H (mm)	580
	L (mm)	380
	l (mm)	250
	I1 (mm)	520
	I2 (mm)	90
	T (mm)	274
	t (mm)	50
	D (mm)	DN 50

**Zubehör**

Servicekoffer: Differenzdruck-Messgerät  
zur Inspektion und Wartung  
6600.00.000

## Sicherheitstrennstation STS5

Bauteile / Bestellnummern

①  
**Pumpe**  
6500.00.901

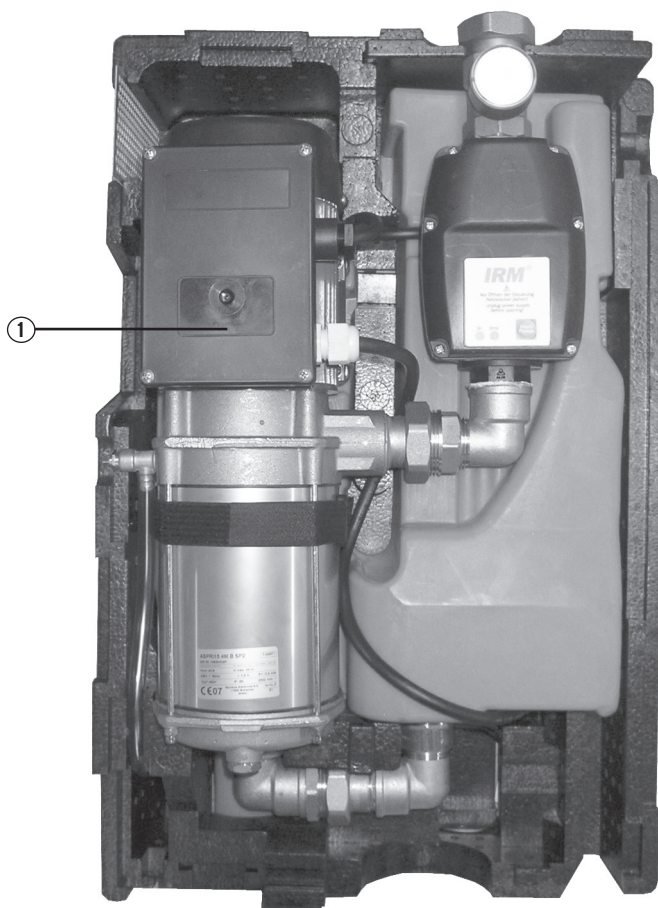
o.Abb.  
**Schlagdämpfer**  
6500.00.902

o.Abb.  
**Druckregler**  
6500.00.903

o.Abb.  
**Schwimmventil 3/4"**  
6500.00.904

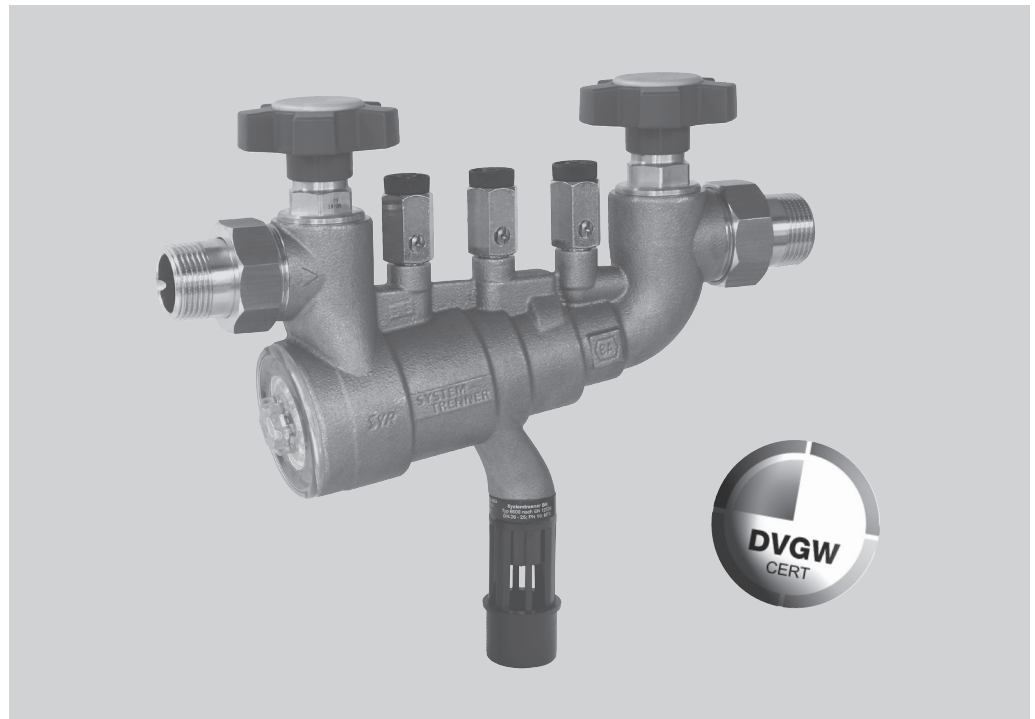
o. Abb.  
**Kondensator**  
6500.00.905

o. Abb.  
Tanklippendichtung  
6500.00.906



# Systemtrenner BA 6600

Einbauart BA - mit Wartungsabsperungen



4

## Anwendungsbereich

Der SYR Systemtrenner BA ist eine kompakte Sicherungsarmatur nach DIN EN 1717, Gruppe B, mit kontrollierter Trennung (Dreikammersystem). Er entspricht der dort definierten Einbauart BA und kann demnach zur Absicherung bis einschließlich Flüssigkeitskategorie 4 verwendet werden. Seine

Aufgabe ist es, ein Rücksaugen oder Rückfließen von Nichttrinkwasser in das öffentliche Trinkwassernetz zu verhindern. Der Systemtrenner BA deckt eine Vielzahl von Anwendungsmöglichkeiten ab (z. B. Druckereien, Chemie- und Lebensmittelbetriebe, Labor- und Medizintechnik).

## Ausführung

Der Systemtrenner BA beinhaltet alle in der DIN EN 1717 festgelegten Bestandteile und ist als 3-Kammer-System mit kontrollierbarer Vordruck-, Mitteldruck- und Hinterdruckzone ausgeführt. Zusätzlich ist er mit einem integrierten Schmutzfänger ausgerüstet. Er verfügt zusätzlich über eine ein- und ausgangsseitige Absperrung. Jede Druckzone ist mit Kugelhähnen versehen und ermöglicht so eine Kontrolle der Sicherungseinrichtungen durch Druckmessung. Der Systemtrenner besteht

aus 2 hintereinander geschalteten Rückflussverhinderern (RV), die mit einer belüftbaren Mittelzone ausgestattet sind. Erfolgt keine Wasserentnahme, sind der ein- und ausgangsseitige RV, sowie das Ablassventil geschlossen. Bei Rücksaugung fällt der eingangsseitige Druck ab. Das Ablassventil öffnet spätestens, wenn der Differenzdruck zwischen Vor- und Mitteldruckkammer auf 0,14 bar abgesunken ist.

## Werkstoffe

Das Gehäuse ist aus bleiarmer entzinkungsbeständiger Rotguss-Legierung gefertigt. Die Innenteile bestehen aus hochwertigen, korrosionsbeständigen Kunststoffen oder nichtrostendem Stahl. Die mit Wasser in Berührung kommenden

Kunststoffteile erfüllen die KTW-Empfehlungen des Bundesgesundheitsamtes. Der an der Armatur vorhandene Ablauftrichter besteht aus hochwertigem Kunststoff.

## Einbau

Die Armatur muss ständig zugänglich sein und darf nicht in Räume montiert werden, wo Überflutung, Frost oder hohe Temperaturen möglich sind. Die Installation sollte nur in gut belüfteter Umgebung durchgeführt werden. Die angeschlossene Entwässerungseinrichtung muss die austretende Entleerungsmenge aufnehmen können.

Der Systemtrenner BA ist waagrecht und mit dem Entleerungsventil (Trichteranschluss) nach unten zu installieren. Die Druckmessstellen müssen die mühelose Überprüfung der Armatur möglich machen. Um eine einwandfreie Funktion zu gewährleisten, empfiehlt sich das Vorschalten eines Trinkwasserfilters.

## Technische Daten

Betriebsdruck:	max. 10 bar
Betriebstemperatur:	max. 65°C
Einbaulage:	waagrecht, Trichteranschluss nach unten
Medium:	Trinkwasser
Maschenweite:	90 µm
Durchflussleistung:	DN 15: 1,8 m <sup>3</sup> /h bei 1,5 bar Δp DN 20: 4,1 m <sup>3</sup> /h bei 1,5 bar Δp DN 25: 5,7 m <sup>3</sup> /h bei 1,5 bar Δp
Werks-Nr.:	6600 ...

## Montage

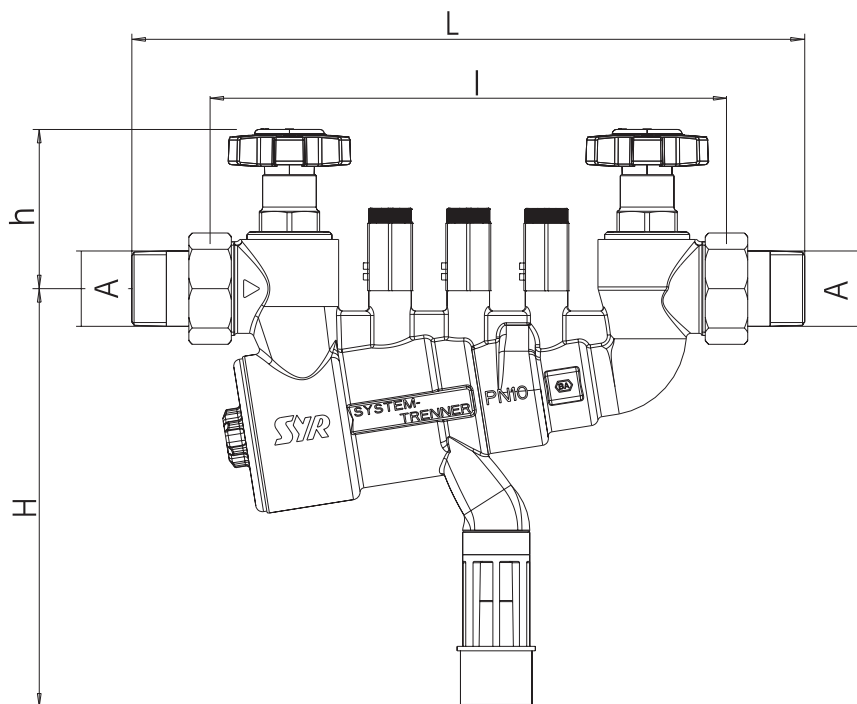
Die Rohrleitung ist vor der Montage sorgfältig durchzuspülen. Der Systemtrenner BA wird unter

Berücksichtigung der Fließrichtung waagrecht und spannungsfrei installiert.

## Wartung

Für den Systemtrenner BA besteht die Pflicht zur regelmäßigen Wartung. Wartungsvereinbarungen zwischen Betreiber und Installateur sind demnach sinnvoll. Die Überprüfung der ordnungsgemäßen Funktion erfolgt nach dem ersten Betriebsjahr und weiter periodisch je nach Betriebsbedingungen,

spätestens aber nach 1 Jahr. Die in jeder Druckzone vorhandenen Kugelhähne ermöglichen mit entsprechenden Messgeräten eine Funktionsüberprüfung der Armatur. Die Ausführung des Systemtrenners BA mit einer Patronentechnik gestaltet die Wartung problemlos und einfach.



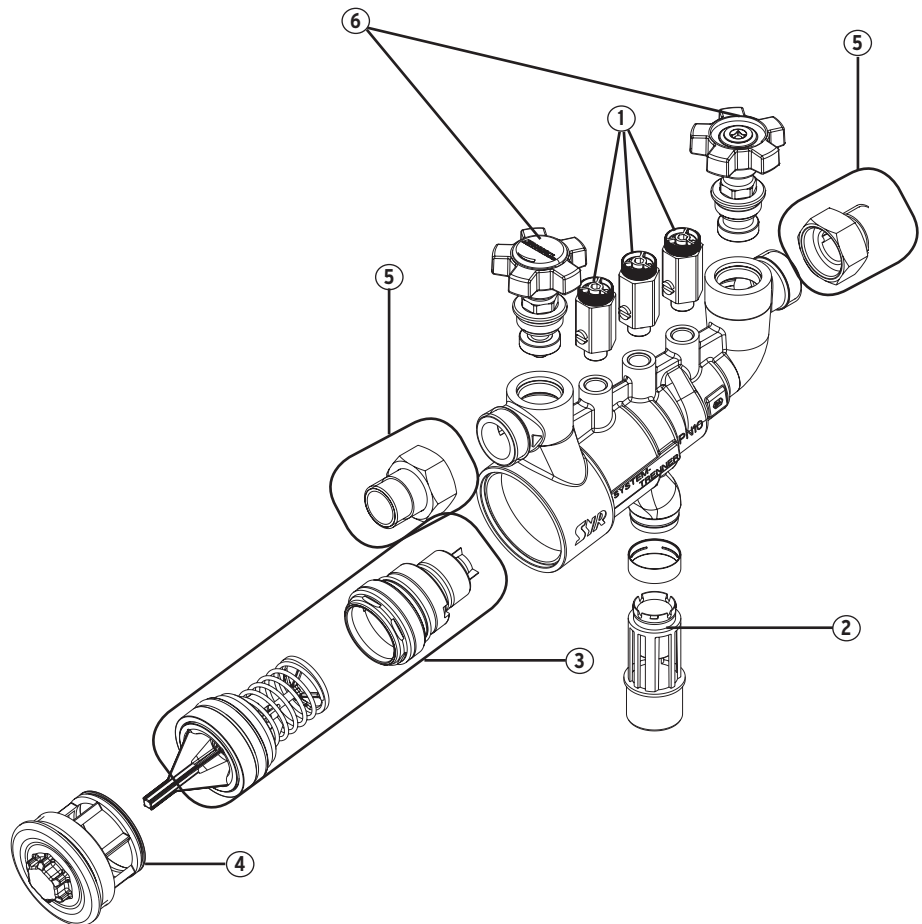
Nennweite		DN 15	DN 20	DN 25
	A	R 1/2"	R 3/4"	R 1"
Baumaße	L (mm)	223	293	301
	l (mm)	167	231	231
	H (mm)	132,2	187	187
	h (mm)	56,2	58,4	81,4

**Zubehör**

Servicekoffer: Differenzdruck-Messgerät  
zur Inspektion und Wartung  
6600.00.000

## Bauteile / Bestellnummern

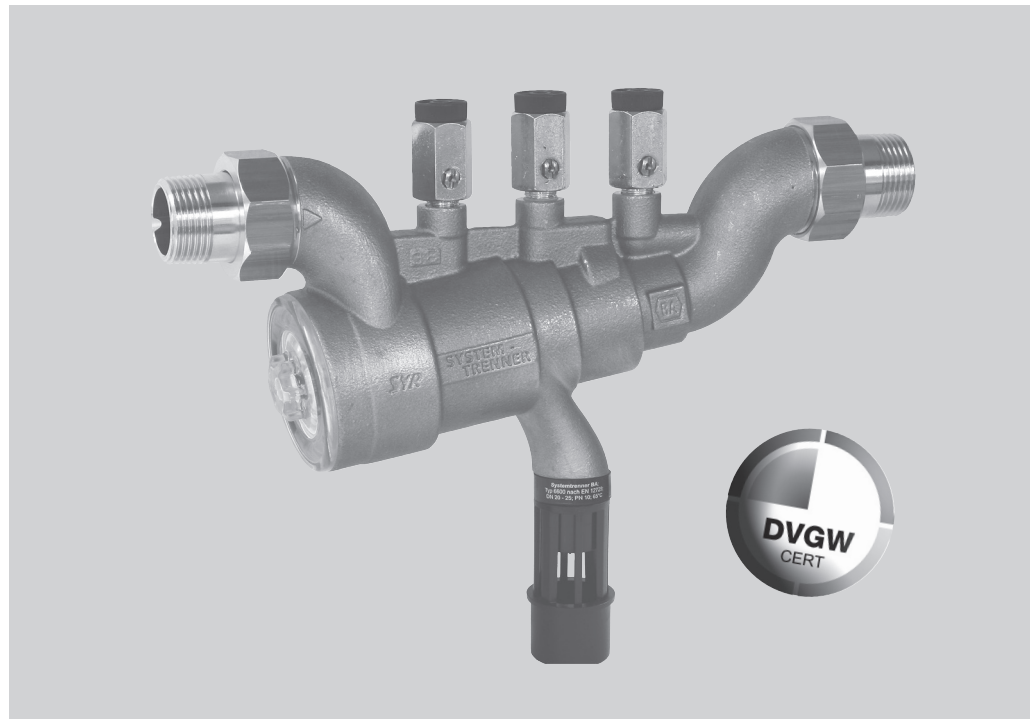
- ① **Kugelhahn**  
6600.00.904
- ② **Ablauftrichter**  
6600.00.903      DN 15  
6600.00.927      DN 20/25
- ③ **Patrone, komplett**  
DN 15    6600.00.938  
DN 20/25 6600.00.923
- ④ **Verschluss mit Sieb**  
DN 15    6600.00.936  
DN 20/25 6600.00.925
- ⑤ **Anschlussverschraubung**  
DN 15    6600.00.928  
DN 20    6600.00.929  
DN 25    6600.00.930
- ⑥ **Absperrung**  
DN 15    6600.00.931  
DN 20    6600.00.933  
DN 25    6600.00.934



o. Abb.  
Wartungsschlüssel  
für Patrone BA  
6600.00.908

# Systemtrenner BA 6600

Einbauart BA - ohne Wartungsabsperungen



4

## Anwendungsbereich

Der SYR Systemtrenner BA ist eine kompakte Sicherungsarmatur nach DIN EN 1717, Gruppe B, mit kontrollierter Trennung (Dreikammersystem). Er entspricht der dort definierten Einbauart BA und kann demnach zur Absicherung bis einschließlich Flüssigkeitskategorie 4 verwendet werden. Seine

Aufgabe ist es, ein Rücksaugen oder Rückfließen von Nichttrinkwasser in das öffentliche Trinkwassernetz zu verhindern. Der Systemtrenner BA deckt eine Vielzahl von Anwendungsmöglichkeiten ab (z. B. Druckereien, Chemie- und Lebensmittelbetriebe, Labor- und Medizintechnik).

## Ausführung

Der Systemtrenner BA beinhaltet alle in der DIN EN 1717 festgelegten Bestandteile und ist als 3-Kammer-System mit kontrollierbarer Vordruck-, Mitteldruck- und Hinterdruckzone ausgeführt. Zusätzlich ist er mit einem integrierten Schmutzfänger ausgerüstet. Jede Druckzone ist mit Kugelhähnen versehen und ermöglicht so eine Kontrolle der Sicherungseinrichtungen durch Druckmessung. Der Systemtrenner besteht aus 2 hintereinander

geschalteten Rückflussverhinderern (RV), die mit einer belüftbaren Mittelzone ausgestattet sind. Erfolgt keine Wasserentnahme, sind der ein- und ausgangsseitige RV, sowie das Ablassventil geschlossen. Bei Rücksaugung fällt der eingangsseitige Druck ab. Das Ablassventil öffnet spätestens, wenn der Differenzdruck zwischen Vor- und Mitteldruckkammer auf 0,14 bar abgesunken ist.



## Werkstoffe

Das Gehäuse ist aus bleiarmer entzinkungsbeständiger Rotguss-Legierung gefertigt. Die Innenteile bestehen aus hochwertigen, korrosionsbeständigen Kunststoffen oder nichtrostendem Stahl. Die mit Wasser in Berührung kommenden

Kunststoffteile erfüllen die KTW-Empfehlungen des Bundesgesundheitsamtes. Der an der Armatur vorhandene Ablauftrichter besteht aus hochwertigem Kunststoff.

## Einbau

Die Armatur muss ständig zugänglich sein und darf nicht in Räume montiert werden, wo Überflutung, Frost oder hohe Temperaturen möglich sind. Die Installation sollte nur in gut belüfteter Umgebung durchgeführt werden. Die angeschlossene Entwässerungseinrichtung muss die austretende Entleerungsmenge aufnehmen können.

Der Systemtrenner BA ist waagrecht und mit dem Entleerungsventil (Trichteranschluss) nach unten zu installieren. Die Druckmessstellen müssen die mühelose Überprüfung der Armatur möglich machen. Um eine einwandfreie Funktion zu gewährleisten, empfiehlt sich das Vorschalten eines Trinkwasserfilters.

## Technische Daten

Betriebsdruck:	max. 10 bar
Betriebstemperatur:	max. 65°C
Einbaulage:	waagrecht, Trichteranschluss nach unten
Medium:	Trinkwasser
Maschenweite:	90 µm
Durchflussleistung:	DN 15: 2,9 m <sup>3</sup> /h bei 1,5 bar Δp DN 20: 5,1 m <sup>3</sup> /h bei 1,5 bar Δp DN 25: 7,9 m <sup>3</sup> /h bei 1,5 bar Δp
Werks-Nr.:	6600 ...

## Montage

Die Rohrleitung ist vor der Montage sorgfältig durchzuspülen. Der Systemtrenner BA wird unter

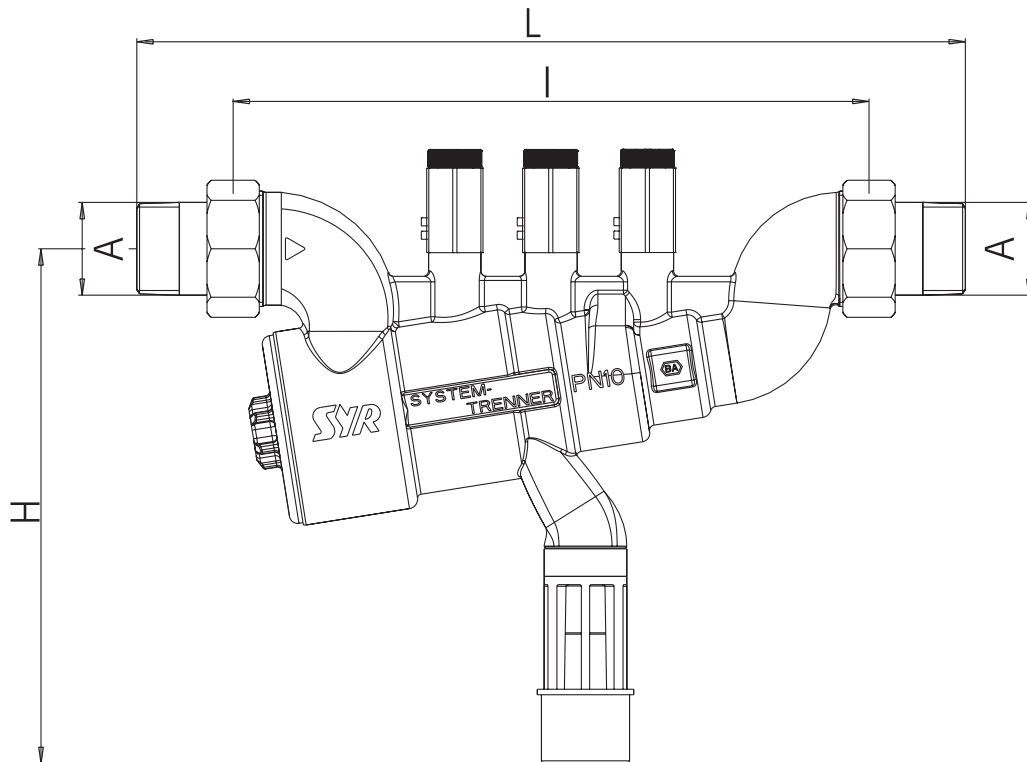
Berücksichtigung der Fließrichtung waagrecht und spannungsfrei installiert.

## Wartung

Für den Systemtrenner BA besteht die Pflicht zur regelmäßigen Wartung. Wartungsvereinbarungen zwischen Betreiber und Installateur sind demnach sinnvoll. Die Überprüfung der ordnungsgemäßen Funktion erfolgt nach dem ersten Betriebsjahr und weiter periodisch je nach Betriebsbedingungen,

spätestens aber nach 1 Jahr. Die in jeder Druckzone vorhandenen Kugelhähne ermöglichen mit entsprechenden Messgeräten eine Funktionsüberprüfung der Armatur. Die Ausführung des Systemtrenners BA mit einer Patronentechnik gestaltet die Wartung problemlos und einfach.





4

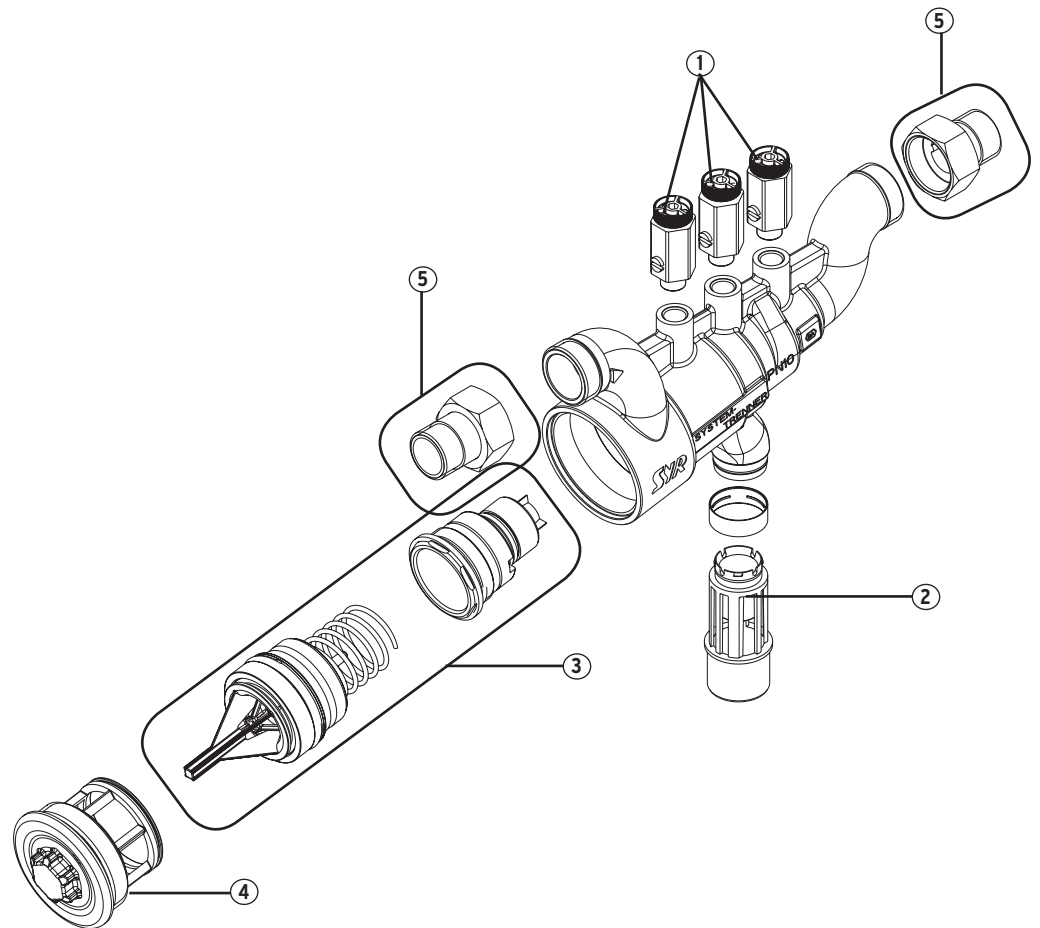
Nennweite		DN 15	DN 20	DN 25
	A	R 1/2"	R 3/4"	R 1"
Baumaße	L (mm)	223	293	301
	I (mm)	167	231	231
	H (mm)	132,2	187	187

**Zubehör**

Servicekoffer: Differenzdruck-Messgerät  
zur Inspektion und Wartung  
6600.00.000

Bauteile / Bestellnummern

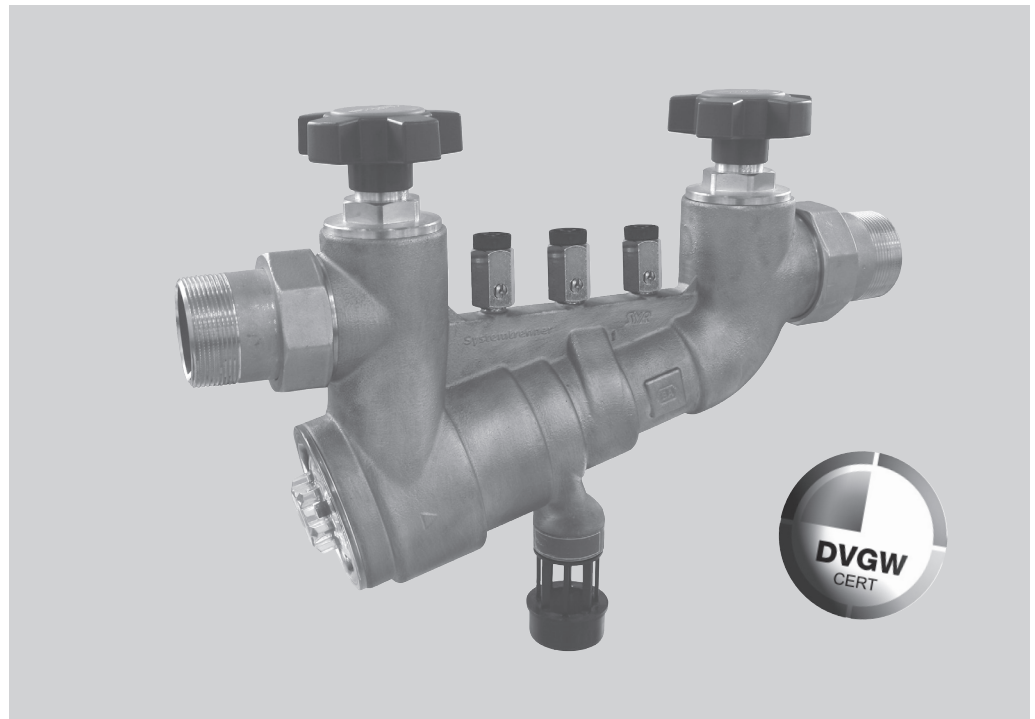
- ①  
**Kugelhahn**  
6600.00.904
- ②  
**Ablauftrichter**  
6600.00.903      DN 15  
6600.00.927      DN 20/25
- ③  
**Patrone, komplett**  
DN 15    6600.00.938  
DN 20/25 6600.00.923
- ④  
**Verschluss mit Sieb**  
6600.00.936      DN 15  
6600.00.925      DN 20/25
- ⑤  
**Anschlussverschraubung**  
DN 15    6600.00.928  
DN 20    6600.00.929  
DN 25    6600.00.930



o. Abb.  
Wartungsschlüssel  
für Patrone BA  
6600.00.908

# Systemtrenner BA 6600 max

Einbauart BA - mit Wartungsabsperungen



4

## Anwendungsbereich

Der SYR Systemtrenner BA ist eine kompakte Sicherungsarmatur nach DIN EN 1717, Gruppe B, mit kontrollierter Trennung (Dreikammersystem). Er entspricht der dort definierten Einbauart BA und kann demnach zur Absicherung bis einschließlich Flüssigkeitskategorie 4 verwendet werden. Seine

Aufgabe ist es, ein Rücksaugen oder Rückfließen von Nichttrinkwasser in das öffentliche Trinkwassernetz zu verhindern. Der Systemtrenner BA deckt eine Vielzahl von Anwendungsmöglichkeiten ab (z. B. Druckereien, Chemie- und Lebensmittelbetriebe, Labor- und Medizintechnik).

## Ausführung

Der Systemtrenner BA beinhaltet alle in der DIN EN 1717 festgelegten Bestandteile und ist als 3-Kammer-System mit kontrollierbarer Vordruck-, Mitteldruck- und Hinterdruckzone ausgeführt. Zusätzlich ist er mit einem integrierten Schmutzfänger ausgerüstet. Er verfügt zusätzlich über eine ein- und ausgangsseitige Absperrung. Jede Druckzone ist mit Kugelhähnen versehen und ermöglicht so eine Kontrolle der Sicherungseinrichtungen durch Druckmessung. Der Systemtrenner besteht

aus 2 hintereinander geschalteten Rückflussverhinderern (RV), die mit einer belüftbaren Mittelzone ausgestattet sind. Erfolgt keine Wasserentnahme, sind der ein- und ausgangsseitige RV, sowie das Ablassventil geschlossen. Bei Rücksaugung fällt der eingangsseitige Druck ab. Das Ablassventil öffnet spätestens, wenn der Differenzdruck zwischen Vor- und Mitteldruckkammer auf 0,14 bar abgesunken ist.

## Werkstoffe

Das Gehäuse ist aus bleiarmer entzinkungsbeständiger Rotguss-Legierung gefertigt. Die Innenteile bestehen aus hochwertigen, korrosionsbeständigen Kunststoffen oder nichtrostendem Stahl. Die mit Wasser in Berührung kommenden

Kunststoffteile erfüllen die KTW-Empfehlungen des Bundesgesundheitsamtes. Der an der Armatur vorhandene Ablauftrichter besteht aus hochwertigem Kunststoff.

## Einbau

Die Armatur muss ständig zugänglich sein und darf nicht in Räume montiert werden, wo Überflutung, Frost oder hohe Temperaturen möglich sind. Die Installation sollte nur in gut belüfteter Umgebung durchgeführt werden. Die angeschlossene Entwässerungseinrichtung muss die austretende Entleerungsmenge aufnehmen können.

Der Systemtrenner BA ist waagrecht und mit dem Entleerungsventil (Trichteranschluss) nach unten zu installieren. Die Druckmessstellen müssen die mühelose Überprüfung der Armatur möglich machen. Um eine einwandfreie Funktion zu gewährleisten, empfiehlt sich das Vorschalten eines Trinkwasserfilters.

## Technische Daten

Betriebsdruck:	max. 10 bar
Betriebstemperatur:	max. 65°C
Einbaulage:	waagrecht, Trichteranschluss nach unten
Medium:	Trinkwasser
Maschenweite:	90 µm
Durchflussleistung:	DN 32: 8,0 m³/h bei 1,5 bar $\Delta p$ DN 40: 13,0 m³/h bei 1,5 bar $\Delta p$ DN 50: 21,2 m³/h bei 1,5 bar $\Delta p$
Werks-Nr.:	6600 ...

## Montage

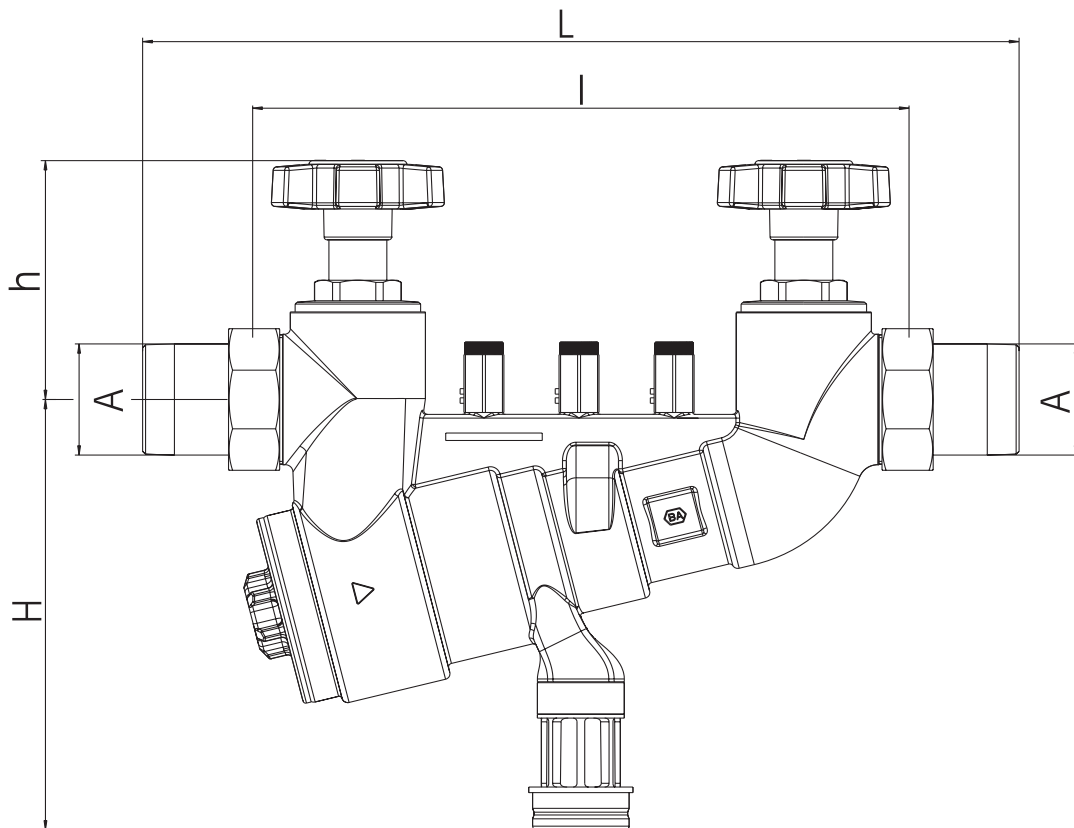
Die Rohrleitung ist vor der Montage sorgfältig durchzuspülen. Der Systemtrenner BA wird unter

Berücksichtigung der Fließrichtung waagrecht und spannungsfrei installiert.

## Wartung

Für den Systemtrenner BA besteht die Pflicht zur regelmäßigen Wartung. Wartungsvereinbarungen zwischen Betreiber und Installateur sind demnach sinnvoll. Die Überprüfung der ordnungsgemäßen Funktion erfolgt nach dem ersten Betriebsjahr und weiter periodisch je nach Betriebsbedingungen,

spätestens aber nach 1 Jahr. Die in jeder Druckzone vorhandenen Kugelhähne ermöglichen mit entsprechenden Messgeräten eine Funktionsüberprüfung der Armatur. Die Ausführung des Systemtrenners BA mit einer Patronentechnik gestaltet die Wartung problemlos und einfach.



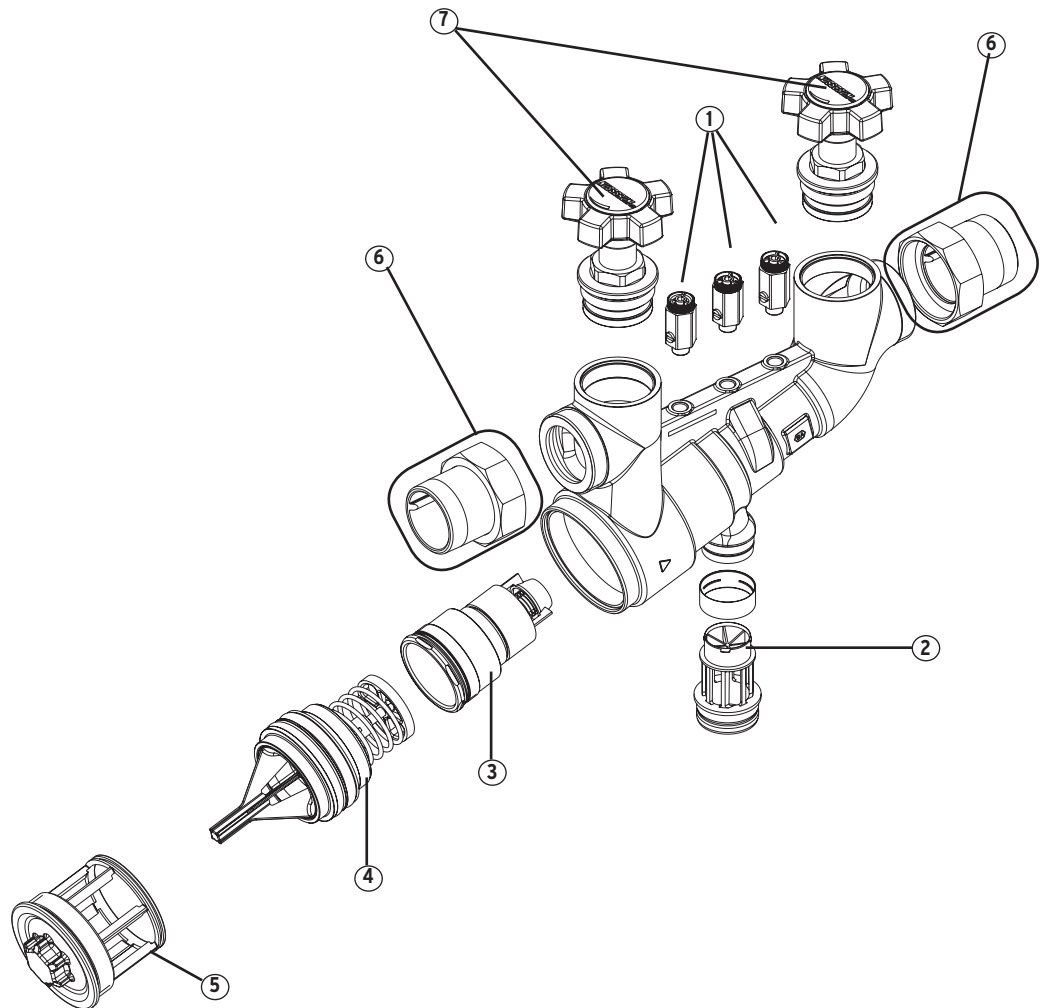
Nennweite		DN 32	DN 40	DN 50
	A	R 1¼"	R 1½"	R 2"
Baumaße	L (mm)	432	436	454
	l (mm)	340	340	340
	H (mm)	231	231	231
	h (mm)	128	128	128

**Zubehör**

Servicekoffer: Differenzdruck-Messgerät  
zur Inspektion und Wartung  
6600.00.000

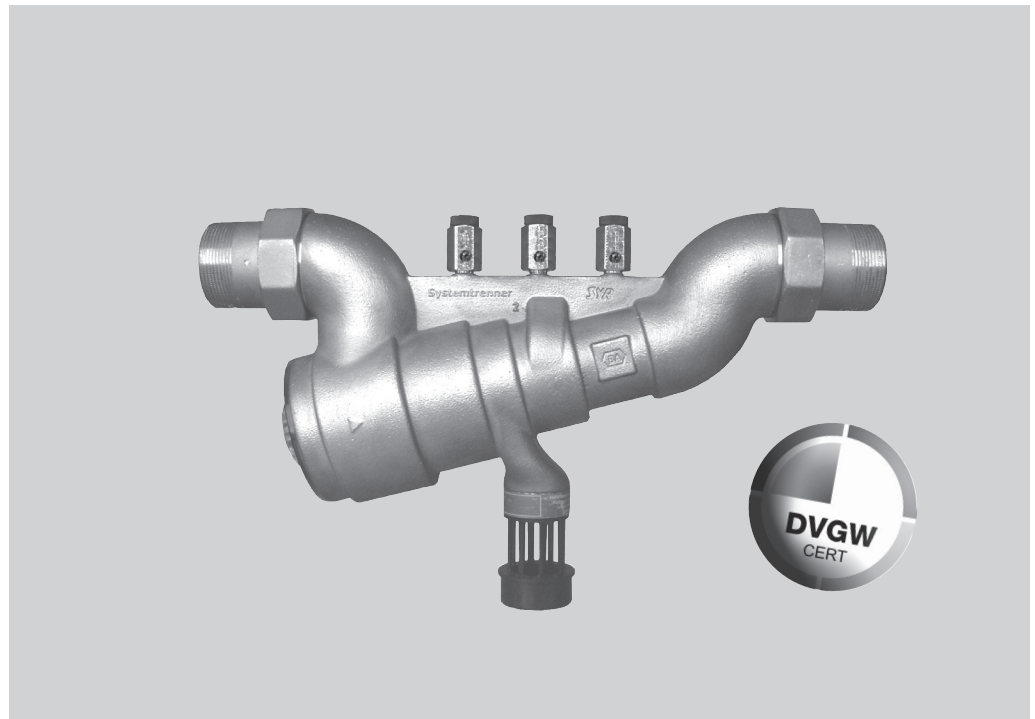
Bauteile / Bestellnummern

- ① **Kugelhahn**  
6600.00.912
- ② **Ablauftrichter**  
6600.50.900
- ③ **Patrone**  
6600.50.901
- ④ **Sitz**  
6600.50.902
- ⑤ **Stopfen**  
6600.50.903
- ⑥ **Anschlussverschraubung**  
R 1¼": 6600.00.907  
R 1½": 6600.00.906  
R 2": 6600.00.905
- ⑦ **Absperrung**  
R 1¼": 6600.50.910  
R 1½": 6600.50.909  
R 2": 6600.50.908



# Systemtrenner BA 6600 max

Einbauart BA - ohne Wartungsabsperungen



4

## Anwendungsbereich

Der SYR Systemtrenner BA ist eine kompakte Sicherungsarmatur nach DIN EN 1717, Gruppe B, mit kontrollierter Trennung (Dreikammersystem). Er entspricht der dort definierten Einbauart BA und kann demnach zur Absicherung bis einschließlich Flüssigkeitskategorie 4 verwendet werden. Seine

Aufgabe ist es, ein Rücksaugen oder Rückfließen von Nichttrinkwasser in das öffentliche Trinkwassernetz zu verhindern. Der Systemtrenner BA deckt eine Vielzahl von Anwendungsmöglichkeiten ab (z. B. Druckereien, Chemie- und Lebensmittelbetriebe, Labor- und Medizintechnik).

## Ausführung

Der Systemtrenner BA beinhaltet alle in der DIN EN 1717 festgelegten Bestandteile und ist als 3-Kammer-System mit kontrollierbarer Vordruck-, Mitteldruck- und Hinterdruckzone ausgeführt. Zusätzlich ist er mit einem integrierten Schmutzfänger ausgerüstet. Jede Druckzone ist mit Kugelhähnen versehen und ermöglicht so eine Kontrolle der Sicherungseinrichtungen durch Druckmessung. Der Systemtrenner besteht aus 2 hintereinander

geschalteten Rückflussverhinderern (RV), die mit einer belüftbaren Mittelzone ausgestattet sind. Erfolgt keine Wasserentnahme, sind der ein- und ausgangsseitige RV, sowie das Ablassventil geschlossen. Bei Rücksaugung fällt der eingangsseitige Druck ab. Das Ablassventil öffnet spätestens, wenn der Differenzdruck zwischen Vor- und Mitteldruckkammer auf 0,14 bar abgesunken ist.

## Werkstoffe

Das Gehäuse ist aus bleiarmer entzinkungsbeständiger Rotguss-Legierung gefertigt. Die Innenteile bestehen aus hochwertigen, korrosionsbeständigen Kunststoffen oder nichtrostendem Stahl. Die mit Wasser in Berührung kommenden

Kunststoffteile erfüllen die KTW-Empfehlungen des Bundesgesundheitsamtes. Der an der Armatur vorhandene Ablauftrichter besteht aus hochwertigem Kunststoff.

## Einbau

Die Armatur muss ständig zugänglich sein und darf nicht in Räume montiert werden, wo Überflutung, Frost oder hohe Temperaturen möglich sind. Die Installation sollte nur in gut belüfteter Umgebung durchgeführt werden. Die angeschlossene Entwässerungseinrichtung muss die austretende Entleerungsmenge aufnehmen können.

Der Systemtrenner BA ist waagrecht und mit dem Entleerungsventil (Trichteranschluss) nach unten zu installieren. Die Druckmessstellen müssen die mühelose Überprüfung der Armatur möglich machen. Um eine einwandfreie Funktion zu gewährleisten, empfiehlt sich das Vorschalten eines Trinkwasserfilters.

## Technische Daten

Betriebsdruck:	max. 10 bar
Betriebstemperatur:	max. 65°C
Einbaulage:	waagrecht, Trichteranschluss nach unten
Medium:	Trinkwasser
Maschenweite:	90 µm
Durchflussleistung:	DN 32: 13,0 m <sup>3</sup> /h bei 1,5 bar Δp DN 40: 20,3 m <sup>3</sup> /h bei 1,5 bar Δp DN 50: 31,8 m <sup>3</sup> /h bei 1,5 bar Δp
Werks-Nr.:	6600 ...

## Montage

Die Rohrleitung ist vor der Montage sorgfältig durchzuspülen. Der Systemtrenner BA wird unter

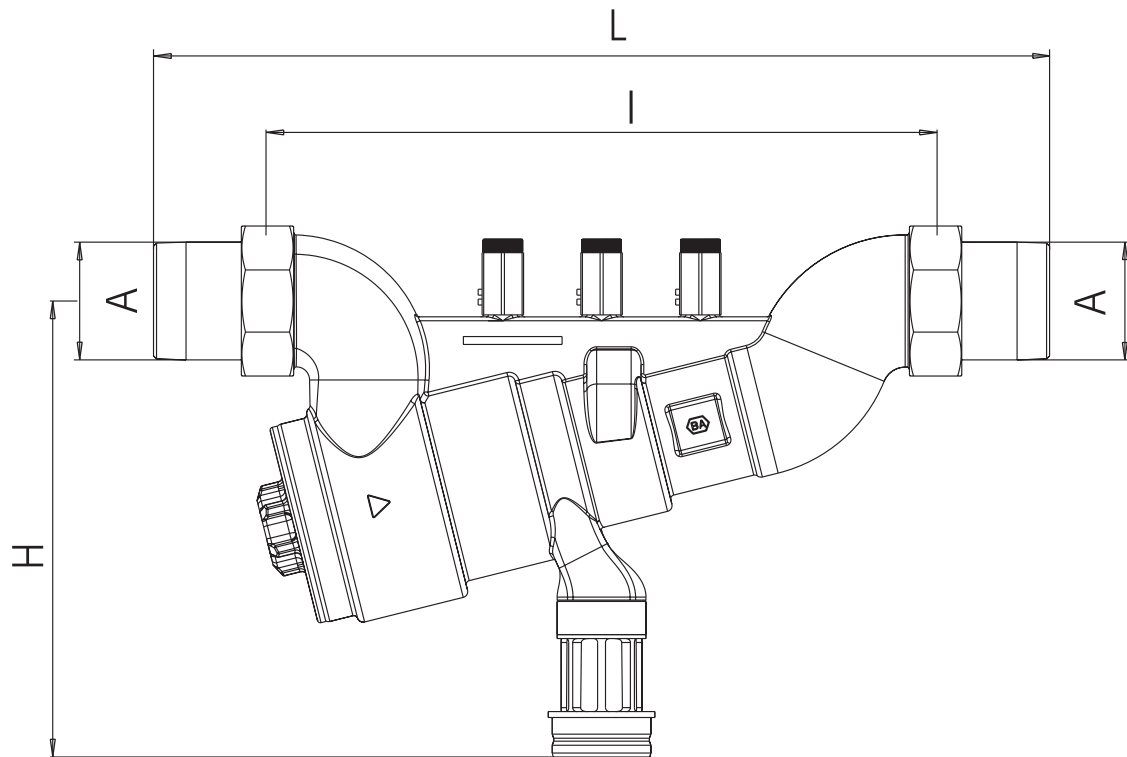
Berücksichtigung der Fließrichtung waagrecht und spannungsfrei installiert.

## Wartung

Für den Systemtrenner BA besteht die Pflicht zur regelmäßigen Wartung. Wartungsvereinbarungen zwischen Betreiber und Installateur sind demnach sinnvoll. Die Überprüfung der ordnungsgemäßen Funktion erfolgt nach dem ersten Betriebsjahr und weiter periodisch je nach Betriebsbedingungen,

spätestens aber nach 1 Jahr. Die in jeder Druckzone vorhandenen Kugelhähne ermöglichen mit entsprechenden Messgeräten eine Funktionsüberprüfung der Armatur. Die Ausführung des Systemtrenners BA mit einer Patronentechnik gestaltet die Wartung problemlos und einfach.





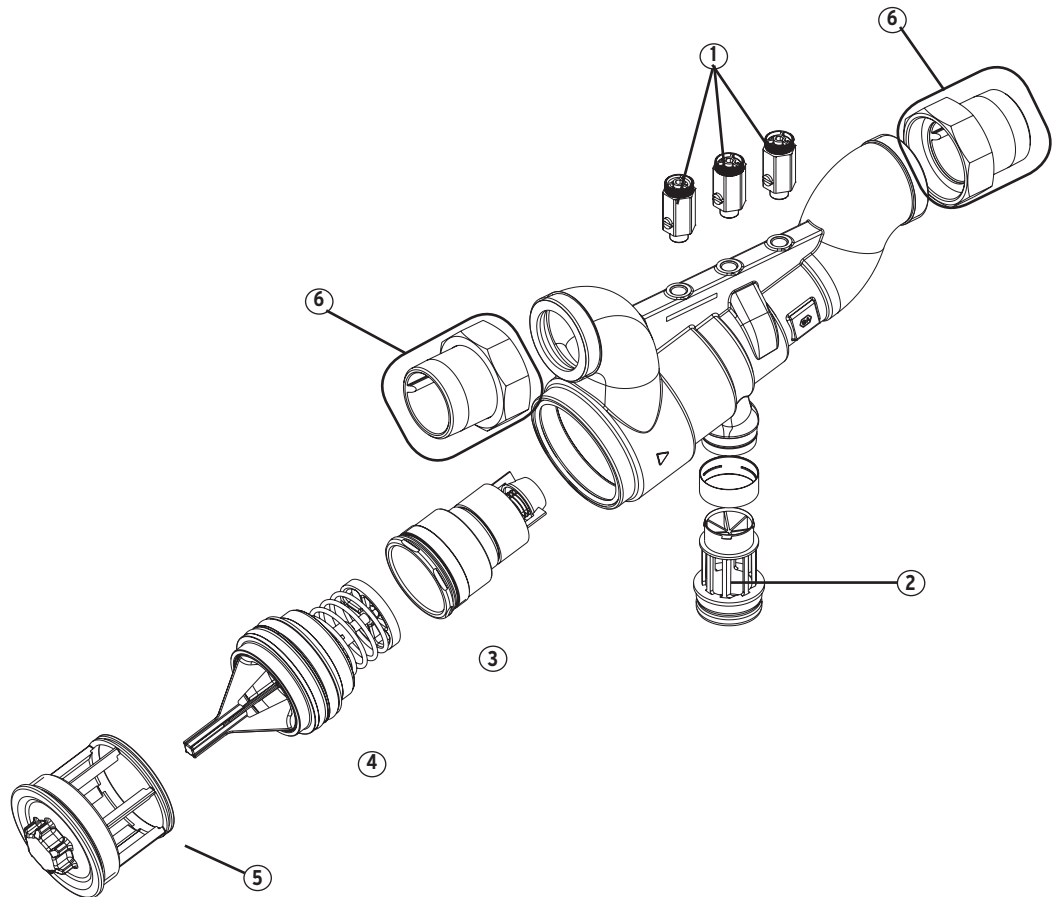
Nennweite		DN 32	DN 40	DN 50
	A	R 1¼"	R 1½"	R 2"
Baumaße	L (mm)	432	436	454
	l (mm)	340	340	340
	H (mm)	231	231	231
	h (mm)	128	128	128

**Zubehör**

Servicekoffer: Differenzdruck-Messgerät  
zur Inspektion und Wartung  
6600.00.000

Bauteile / Bestellnummern

- ①  
**Kugelhahn**  
6600.00.912
- ②  
**Ablauftrichter**  
6600.50.900
- ③  
**Patrone**  
6600.50.901
- ④  
**Sitz**  
6600.50.902
- ⑤  
**Stopfen**  
6600.50.903
- ⑥  
**Anschlussverschraubung**  
R 1¼": 6600.00.907  
R 1½": 6600.00.906  
R 2": 6600.00.905



# Flansch-Systemtrenner BA 6600

Einbauart BA



4

## Anwendungsbereich

Der SYR Flansch-Systemtrenner BA ist eine kompakte Sicherungsarmatur nach DIN EN 1717, Gruppe B, mit kontrollierter Trennung (Dreikammersystem). Er entspricht der dort definierten Einbauart BA und kann demnach zur Absicherung bis einschließlich Flüssigkeitskategorie 4 verwendet werden. Seine

Aufgabe ist es, ein Rücksaugen oder Rückfließen von Nichttrinkwasser in das öffentliche Trinkwassernetz zu verhindern. Der Systemtrenner BA deckt eine Vielzahl von Anwendungsmöglichkeiten ab (z. B. Druckereien, Chemie- und Lebensmittelbetriebe, Labor- und Medizintechnik).

## Ausführung

Der Systemtrenner BA beinhaltet alle in der DIN EN 1717 festgelegten Bestandteile und ist als 3-Kammer-System mit kontrollierbarer Vordruck-, Mitteldruck- und Hinterdruckzone ausgeführt. Zusätzlich ist er mit einem integrierten Schmutzfänger ausgerüstet. Jede Druckzone ist mit Kugelhähnen versehen und ermöglicht so eine Kontrolle der Sicherungseinrichtungen durch Druckmessung. Der Systemtrenner besteht aus 2 hintereinander

geschalteten Rückflussverhinderern (RV), die mit einer belüftbaren Mittelzone ausgestattet sind. Erfolgt keine Wasserentnahme, sind der ein- und ausgangsseitige RV, sowie das Ablassventil geschlossen. Bei Rücksaugung fällt der eingangsseitige Druck ab. Das Ablassventil öffnet spätestens, wenn der Differenzdruck zwischen Vor- und Mitteldruckkammer auf 0,14 bar abgesunken ist.

## Flansch-Systemtrenner BA

### Werkstoffe

Das Gehäuse ist aus bleiarmer entzinkungsbeständiger Rotguss-Legierung gefertigt. Die Innenteile bestehen aus hochwertigen, korrosionsbeständigen Kunststoffen oder nichtrostendem Stahl. Die vom Wasser berührten Kunststoffteile

und Elastomere entsprechen der KTW-Leitlinie des Umweltbundesamtes. Der an der Armatur vorhandene Ablauftrichter besteht aus hochwertigem Kunststoff.

### Einbau

Die Armatur muss ständig zugänglich sein und darf nicht in Räume montiert werden, wo Überflutung, Frost oder hohe Temperaturen möglich sind. Die Installation sollte nur in gut belüfteter Umgebung durchgeführt werden. Die angeschlossene Entwässerungseinrichtung muss die austretende Entleerungsmenge aufnehmen können.

Der Systemtrenner BA ist waagrecht und mit dem Entleerungsventil (Trichteranschluss) nach unten zu installieren. Die Druckmessstellen müssen die mühelose Überprüfung der Armatur möglich machen. Um eine einwandfreie Funktion zu gewährleisten, empfiehlt sich das Vorschalten eines Trinkwasserfilters.

### Technische Daten

Betriebsdruck:	max. 10 bar
Betriebstemperatur:	max. 65°C
Einbaulage:	waagrecht, Trichteranschluss nach unten
Medium:	Trinkwasser
Durchflussleistung:	DN 65: 85,0 m <sup>3</sup> /h bei 1,5 bar $\Delta p$
Werks-Nr.:	6600.65.000

### Montage

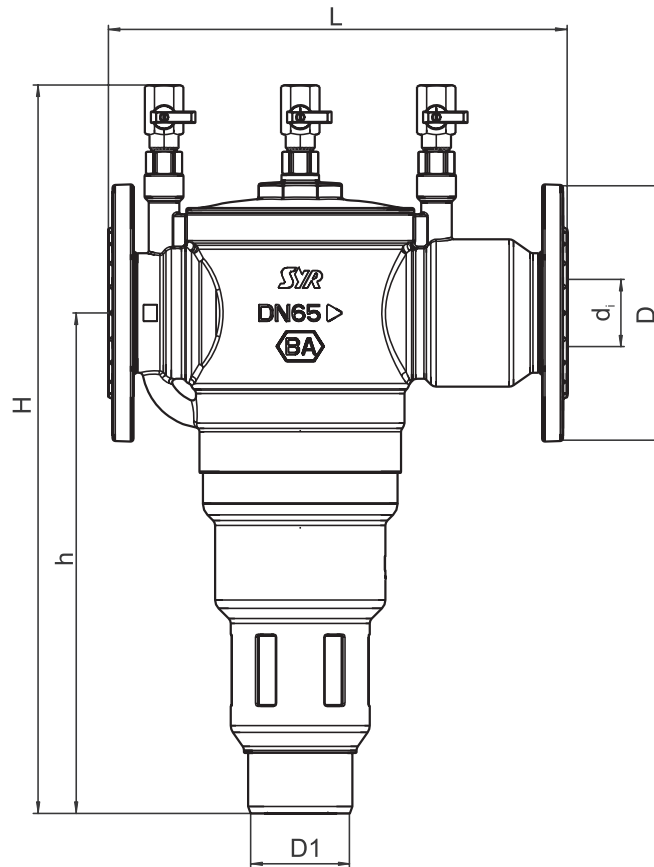
Die Rohrleitung ist vor der Montage sorgfältig durchzuspülen. Der Flansch-Systemtrenner BA wird

unter Berücksichtigung der Fließrichtung waagrecht und spannungsfrei installiert.

### Wartung

Für den Systemtrenner BA besteht die Pflicht zur regelmäßigen Wartung. Wartungsvereinbarungen zwischen Betreiber und Installateur sind demnach sinnvoll. Die Überprüfung der ordnungsgemäßen Funktion erfolgt nach dem ersten Betriebsjahr und weiter periodisch je nach Betriebsbedingungen,

spätestens aber nach 1 Jahr. Die in jeder Druckzone vorhandenen Kugelhähne ermöglichen mit entsprechenden Messgeräten eine Funktionsüberprüfung der Armatur. Die Ausführung des Systemtrenners BA gestaltet die Wartung problemlos und einfach.



Nennweite		DN 65
Baumaße	L (mm)	330
	H (mm)	533
	h (mm)	365
	$d_i$ (mm)	65
	D (mm)	185
	D1 (mm)	75

**Zubehör**

Servicekoffer: Differenzdruck-Messgerät  
zur Inspektion und Wartung  
6600.00.000

# Flansch-Systemtrenner BA

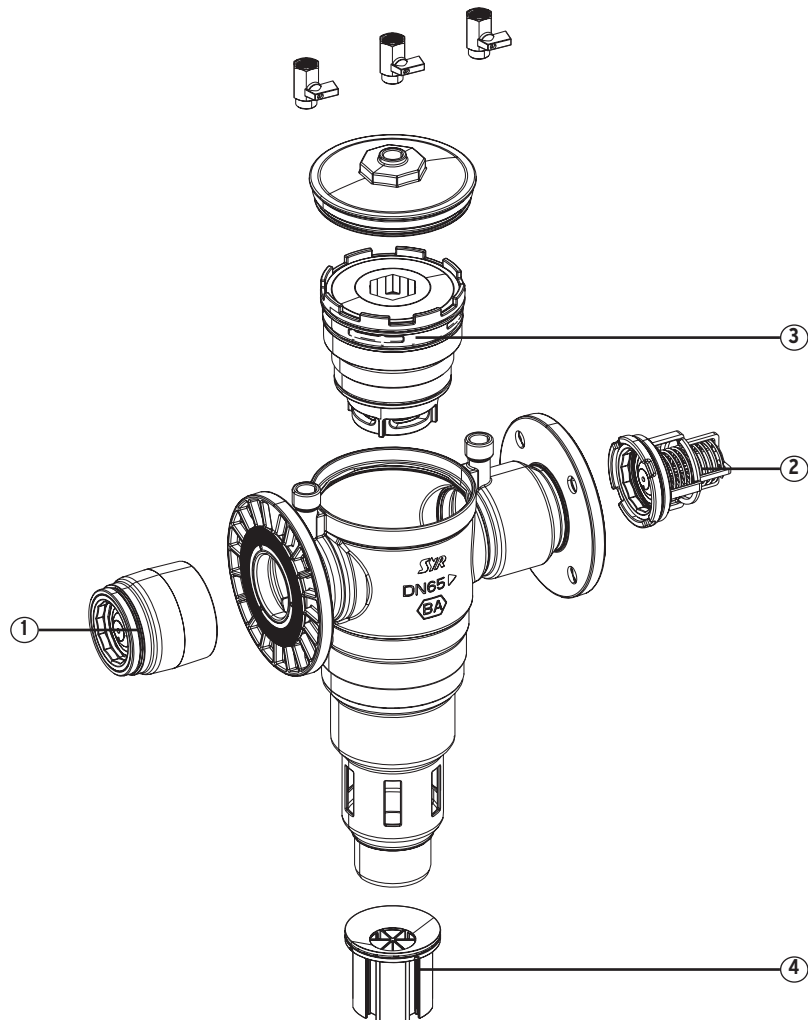
Bauteile / Bestellnummern

①  
**RV-Patrone (Eingang)**  
6600.65.900

②  
**RV-Patrone (Ausgang)**  
6600.65.900

③  
**Steuereinheit**  
6600.65.902

④  
**Trichtereinsatz**  
6600.65.903



# Systemtrenner BA Mini 6600D

Einbauart BA - mit Doppelabspernung



4

## Anwendungsbereich

Der SYR Systemtrenner BA Mini ist eine kompakte Sicherungsarmatur nach DIN EN 1717, Gruppe B, mit kontrollierter Trennung (Dreikammersystem). Er entspricht der dort definierten Einbauart BA und kann demnach zur Absicherung bis einschließlich Flüssigkeitskategorie 4 verwendet werden. Seine

Aufgabe ist es, ein Rücksaugen oder Rückfließen von Nichttrinkwasser in das öffentliche Trinkwassernetz zu verhindern. Der Systemtrenner BA deckt eine Vielzahl von Anwendungsmöglichkeiten ab (z. B. Druckereien, Chemie- und Lebensmittelbetriebe, Labor- und Medizintechnik).

## Ausführung

Der Systemtrenner BA beinhaltet alle in der DIN EN 1717 festgelegten Bestandteile und ist als 3-Kammer-System mit kontrollierbarer Vordruck-, Mitteldruck- und Hinterdruckzone ausgeführt. Zusätzlich ist er mit einem integrierten Schmutzfänger ausgerüstet. Er verfügt zusätzlich über eine ein- und ausgangsseitige Absperrung. Jede Druckzone ist mit Kugelhähnen versehen und ermöglicht so eine Kontrolle der Sicherungseinrichtungen durch Druckmessung. Der Systemtrenner besteht

aus 2 hintereinander geschalteten Rückflussverhinderern (RV), die mit einer belüftbaren Mittelzone ausgestattet sind. Erfolgt keine Wasserentnahme, sind der ein- und ausgangsseitige RV, sowie das Ablassventil geschlossen. Bei Rücksaugung fällt der eingangsseitige Druck ab. Das Ablassventil öffnet spätestens, wenn der Differenzdruck zwischen Vor- und Mitteldruckkammer auf 0,14 bar abgesunken ist.

## Werkstoffe

Das Gehäuse ist aus einer hochwertigen bleiarmen Messing-Legierung bzw. aus hitzebeständigem Kunststoff gefertigt. Die Innenteile bestehen aus hochwertigen, korrosionsbeständigen Kunststoffen oder nichtrostendem Stahl. Die mit Wasser in

Berührung kommenden Kunststoffteile erfüllen die KTW-Empfehlungen des Bundesgesundheitsamtes. Der an der Armatur vorhandene Ablauftrichter besteht aus hochwertigem Kunststoff.

## Einbau

Die Armatur muss ständig zugänglich sein und darf nicht in Räume montiert werden, wo Überflutung, Frost oder hohe Temperaturen möglich sind. Die Installation sollte nur in gut belüfteter Umgebung durchgeführt werden. Die angeschlossene Entwässerungseinrichtung muss die austretende Entleerungsmenge aufnehmen können.

Der Systemtrenner BA ist waagrecht und mit dem Entleerungsventil (Trichteranschluss) nach unten zu installieren. Die Druckmessstellen müssen die mühelose Überprüfung der Armatur möglich machen. Um eine einwandfreie Funktion zu gewährleisten, empfiehlt sich das Vorschalten eines Trinkwasserfilters.

## Technische Daten

Betriebsdruck:	max. 10 bar
Betriebstemperatur:	max. 65°C
Einbaulage:	waagrecht, Trichteranschluss nach unten
Medium:	Trinkwasser
Durchflussleistung:	DN 15: 2,0 m <sup>3</sup> /h bei 1,5 bar $\Delta p$
ABP-Nr.:	PA-IX 6793/I
Werks-Nr.:	6600 ...

## Montage

Die Rohrleitung ist vor der Montage sorgfältig durchzuspülen. Der Systemtrenner BA wird unter

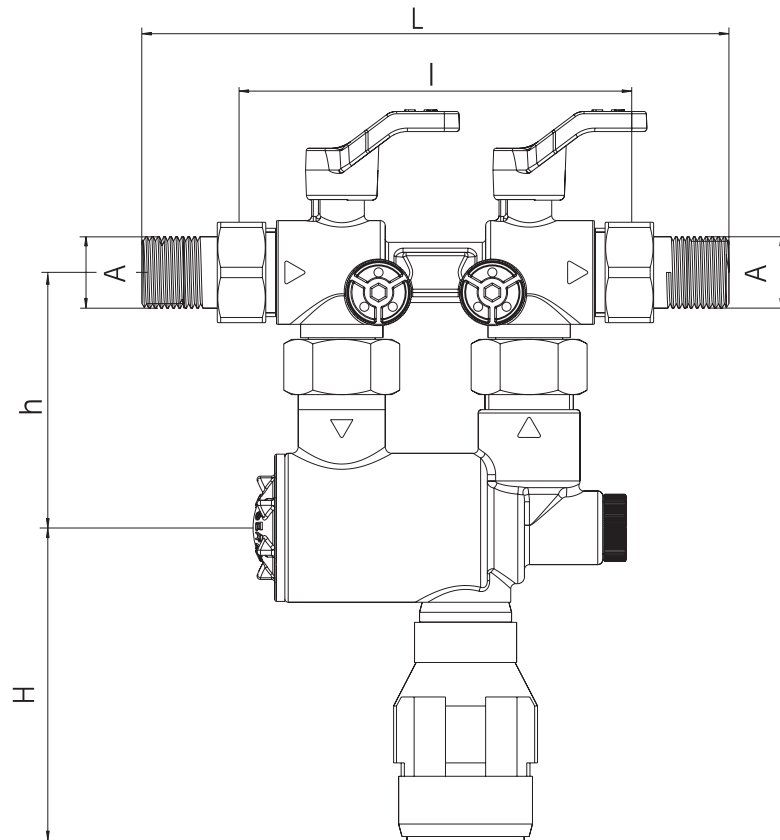
Berücksichtigung der Fließrichtung waagrecht und spannungsfrei installiert.

## Wartung

Für den Systemtrenner BA besteht die Pflicht zur regelmäßigen Wartung. Wartungsvereinbarungen zwischen Betreiber und Installateur sind demnach sinnvoll. Die Überprüfung der ordnungsgemäßen Funktion erfolgt nach dem ersten Betriebsjahr und weiter periodisch je nach Betriebsbedingungen,

spätestens aber nach 1 Jahr. Die in jeder Druckzone vorhandenen Kugelhähne ermöglichen mit entsprechenden Messgeräten eine Funktionsüberprüfung der Armatur. Die Ausführung des Systemtrenners BA mit einer Patronentechnik gestaltet die Wartung problemlos und einfach.





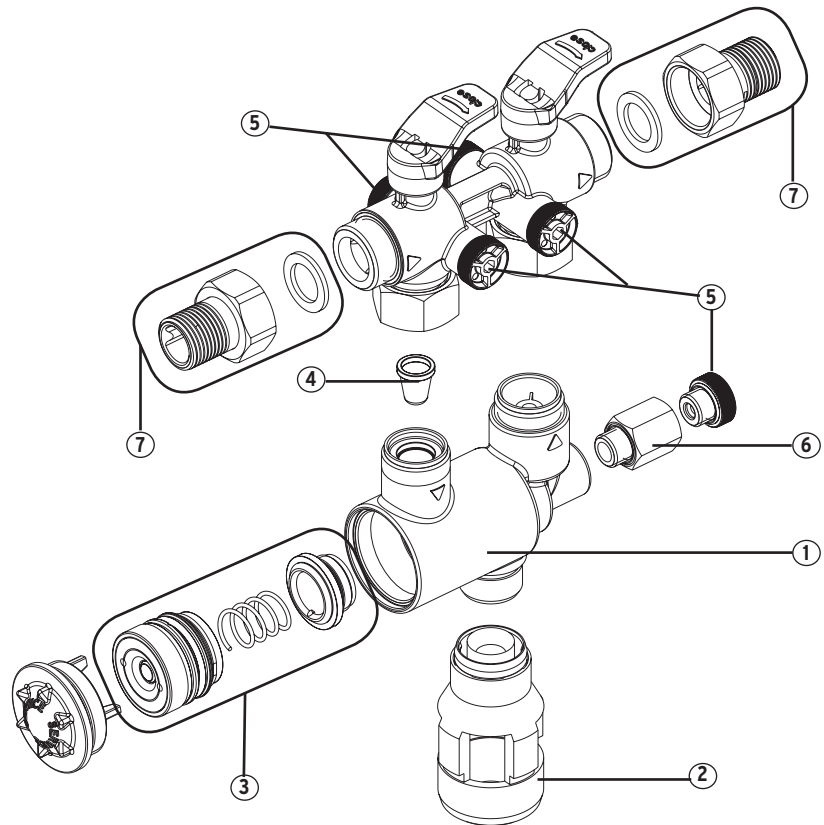
Nennweite		DN 15	DN 15
	A	R 1/2"	R 3/4"
Baumaße	L (mm)	175	175
	I (mm)	117	117
	H (mm)	93,5	93,5
	h (mm)	76	76

**Zubehör**

Servicekoffer: Differenzdruck-Messgerät  
zur Inspektion und Wartung  
6600.00.000

Bauteile / Bestellnummern

- ① **Gehäuse**  
Kunststoff: 6600.00.919  
Metall: 6600.00.920
- ② **Ablauftrichter**  
6600.00.903
- ③ **Patrone**  
6600.00.963
- ④ **Sieb**  
6600.00.922
- ⑤ **Manometerstopfen**  
0828.08.000
- ⑥ **Adapter** (nur Kunststoff-Ausführung)  
6600.00.918
- ⑦ **Verschraubungen**  
R 1/2": 0812.15.900  
R 3/4": 0816.20.900



# Systemtrenner BA 6600 ST

Einbauart BA - für Standrohre



4

## Anwendungsbereich

Der SYR Systemtrenner BA 6600 ST ist eine kompakte Sicherungsarmatur nach DIN EN 1717, Gruppe B, mit kontrollierter Trennung (Dreikammersystem). Er entspricht der dort definierten Einbauart BA und kann demnach zur Absicherung bis einschließlich Flüssigkeitskategorie 4 verwendet werden. Seine Aufgabe ist es, ein Rücksaugen oder Rückfließen

von Nichttrinkwasser in das öffentliche Trinkwassernetz zu verhindern. Der Systemtrenner BA 6600 ST findet Verwendung an nicht ortsfesten Anlagen wie z.B. Messen, Volksfesten, Baustellen, Notversorgungen sowie zur Absicherung von Standrohren zur temporären Wasserentnahme.

## Ausführung

Der Systemtrenner BA 6600 ST beinhaltet alle in der DIN EN 1717 festgelegten Bestandteile und ist als 3-Kammer-System mit kontrollierbarer Vordruck-, Mitteldruck- und Hinterdruckzone ausgeführt. Zusätzlich ist er mit einem integrierten Schmutzfänger ausgerüstet. Jede Druckzone ist mit Anschlüssen für Kugelhähnen versehen und ermöglicht so eine Kontrolle der Sicherungseinrichtungen durch Druckmessung. Der Systemtrenner besteht aus

2 hintereinander geschalteten Rückflussverhinderern (RV), die mit einer belüftbaren Mittelzone ausgestattet sind. Erfolgt keine Wasserentnahme, sind der ein- und ausgangsseitige RV, sowie das Ablassventil geschlossen. Bei Rücksaugung fällt der eingangsseitige Druck ab. Das Ablassventil öffnet spätestens, wenn der Differenzdruck zwischen Vor- und Mitteldruckkammer auf 0,14 bar abgesunken ist.

## Werkstoffe

Das Gehäuse ist aus einer hochwertigen bleiarmen Messing-Legierung bzw. aus hitzebeständigem Kunststoff gefertigt. Die Innenteile bestehen aus hochwertigen, korrosionsbeständigen Kunststoffen oder nichtrostendem Stahl. Die mit Wasser in

Berührung kommenden Kunststoffteile erfüllen die KTW-Empfehlungen des Bundesgesundheitsamtes. Der an der Armatur vorhandene Ablauftrichter besteht aus hochwertigem Kunststoff.

## Einbau

Die Armatur muss ständig zugänglich sein und darf nicht dort montiert werden, wo Überflutung, Frost oder hohe Temperaturen möglich sind. Der Systemtrenner BA 6600 ST ist mit dem Entleerungsventil (Trichteranschluss) nach unten zu installie-

ren. Die Druckmessstellen müssen die mühelose Überprüfung der Armatur möglich machen. Um eine einwandfreie Funktion zu gewährleisten, empfiehlt sich das Vorschalten eines Trinkwasserfilters.

## Technische Daten

Betriebsdruck:	max. 10 bar
Betriebstemperatur:	max. 30°C (Eingang); max. 65°C (Ausgang)
Einbaulage:	Trichteranschluss nach unten
Medium:	Trinkwasser
Durchflussleistung:	DN 15: 1,8 m <sup>3</sup> /h bei 1,5 bar $\Delta p$
Werks-Nr.:	6600 ...

## Montage

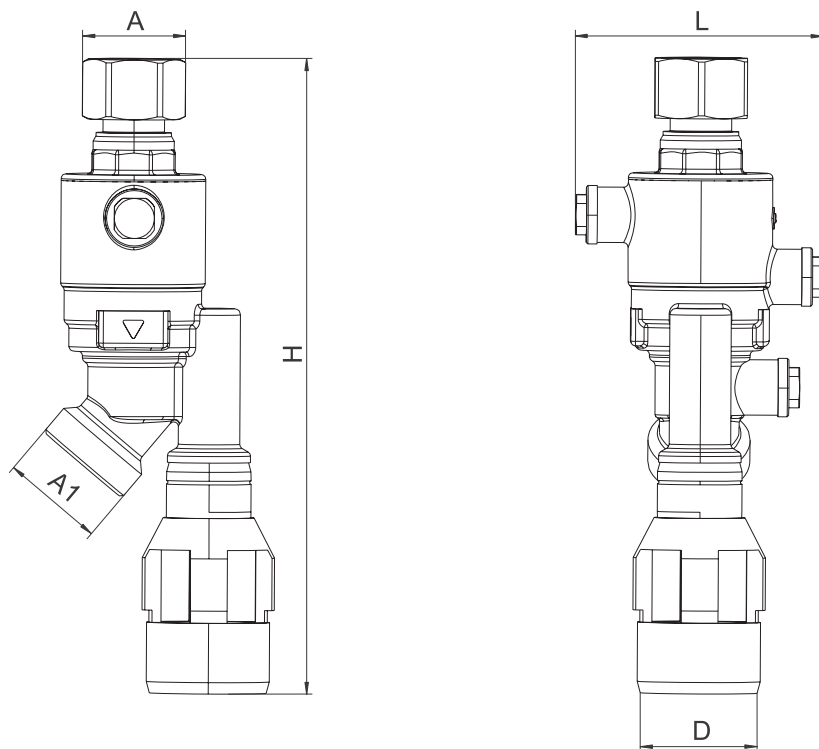
Die Rohrleitung ist vor der Montage sorgfältig durchzuspülen. Der Systemtrenner BA wird unter

Berücksichtigung der Fließrichtung spannungsfrei installiert.

## Wartung

Für den Systemtrenner BA besteht die Pflicht zur regelmäßigen Wartung. Wartungsvereinbarungen zwischen Betreiber und Installateur sind demnach sinnvoll. Die Überprüfung der ordnungsgemäßen Funktion erfolgt nach dem ersten Betriebsjahr und weiter periodisch je nach Betriebsbedingungen,

spätestens aber nach 1 Jahr. Die in jeder Druckzone vorhandenen Kugelhähne ermöglichen mit entsprechenden Messgeräten eine Funktionsüberprüfung der Armatur. Die Ausführung des Systemtrenners BA mit einer Patronentechnik gestaltet die Wartung problemlos und einfach.



Nennweite		DN 15	DN 15
	A	G 3/4"	G 1"
	A1	G 1"	G 1"
Baumaße	L (mm)	81	81
	H (mm)	207	207
	D (mm)	40	40

**Zubehör**

Servicekoffer: Differenzdruck-Messgerät  
zur Inspektion und Wartung  
6600.00.000

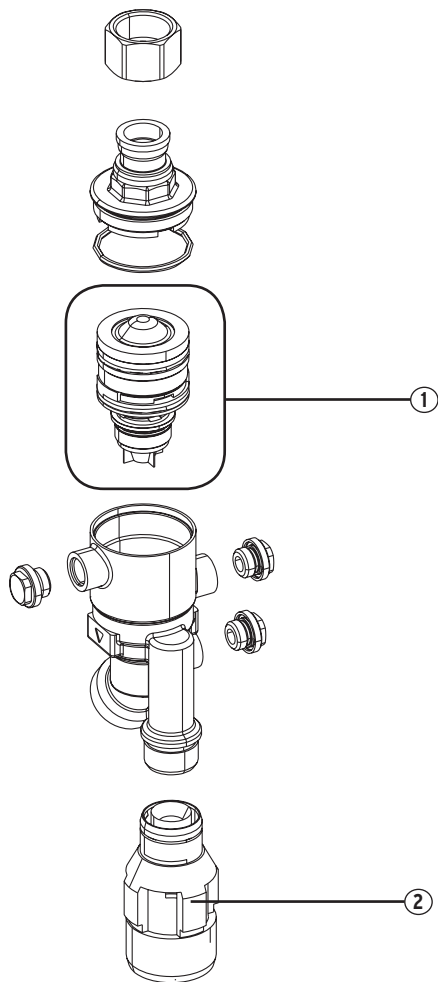
Bauteile / Bestellnummern

①  
**Patrone**  
6600.00.917

②  
**Ablauftrichter**  
6600.00.903

**o. Abb.**

Plombierschelle  
G 3/4" 6600.00.972  
G 1" 6600.00.965



# Systemtrenner BA 6610 In-line

Einbauart BA



4

## Anwendungsbereich

Der SYR Systemtrenner BA 6610 In-line ist eine kompakte Sicherungsarmatur nach DIN EN 1717, Gruppe B, mit kontrollierter Trennung (Dreikammersystem). Er entspricht der dort definierten Einbauart BA und kann demnach zur Absicherung bis einschließlich Flüssigkeitskategorie 4 verwendet werden. Seine

Aufgabe ist es, ein Rücksaugen oder Rückfließen von Nichttrinkwasser in das öffentliche Trinkwassernetz zu verhindern. Der Systemtrenner BA deckt eine Vielzahl von Anwendungsmöglichkeiten ab (z. B. Druckereien, Chemie- und Lebensmittelbetriebe, Labor- und Medizintechnik).

## Ausführung

Der Systemtrenner BA 6610 beinhaltet alle in der DIN EN 1717 festgelegten Bestandteile und ist als 3-Kammer-System mit kontrollierbarer Vordruck-, Mitteldruck- und Hinterdruckzone ausgeführt. Zusätzlich ist er mit einem integrierten Schmutzfänger ausgerüstet. Jede Druckzone ist mit Kugelhähnen versehen und ermöglicht so eine Kontrolle der Sicherungseinrichtungen durch Druckmessung. Der Systemtrenner besteht aus 2 hintereinander

geschalteten Rückflussverhinderern (RV), die mit einer belüftbaren Mittelzone ausgestattet sind. Erfolgt keine Wasserentnahme, sind der ein- und ausgangsseitige RV, sowie das Ablassventil geschlossen. Bei Rücksaugung fällt der eingangsseitige Druck ab. Das Ablassventil öffnet spätestens, wenn der Differenzdruck zwischen Vor- und Mitteldruckkammer auf 0,14 bar abgesunken ist.

### Werkstoffe

Das Gehäuse ist aus bleifreier entzinkungsbeständiger Messing-Legierung gefertigt. Die Innenteile bestehen aus hochwertigen, korrosionsbeständigen Kunststoffen oder nichtrostendem Stahl. Die mit Wasser in Berührung kommenden

Kunststoffteile erfüllen die KTW-Empfehlungen des Bundesgesundheitsamtes. Der an der Armatur vorhandene Ablauftrichter besteht aus hochwertigem Kunststoff.

### Einbau

Die Armatur muss ständig zugänglich sein und darf nicht in Räume montiert werden, wo Überflutung, Frost oder hohe Temperaturen möglich sind. Die Installation sollte nur in gut belüfteter Umgebung durchgeführt werden. Die angeschlossene Entwässerungseinrichtung muss die austretende Entleerungsmenge aufnehmen können.

Der Systemtrenner BA 6610 ist waagrecht und mit dem Entleerungsventil (Trichteranschluss) nach unten zu installieren. Die Druckmessstellen müssen die mühelose Überprüfung der Armatur möglich machen. Um eine einwandfreie Funktion zu gewährleisten, empfiehlt sich das Vorschalten eines Trinkwasserfilters.

### Technische Daten

Betriebsdruck:	max. 10 bar
Betriebstemperatur:	max. 65°C
Einbaulage:	waagrecht, Trichteranschluss nach unten
Medium:	Trinkwasser
Durchflussleistung:	DN 15: 2,9 m <sup>3</sup> /h bei 1,5 bar $\Delta p$ DN 20: 5,1 m <sup>3</sup> /h bei 1,5 bar $\Delta p$ DN 25: 7,9 m <sup>3</sup> /h bei 1,5 bar $\Delta p$
Werks-Nr.:	6610 ...

### Montage

Die Rohrleitung ist vor der Montage sorgfältig durchzuspülen. Der Systemtrenner BA 6610 wird unter

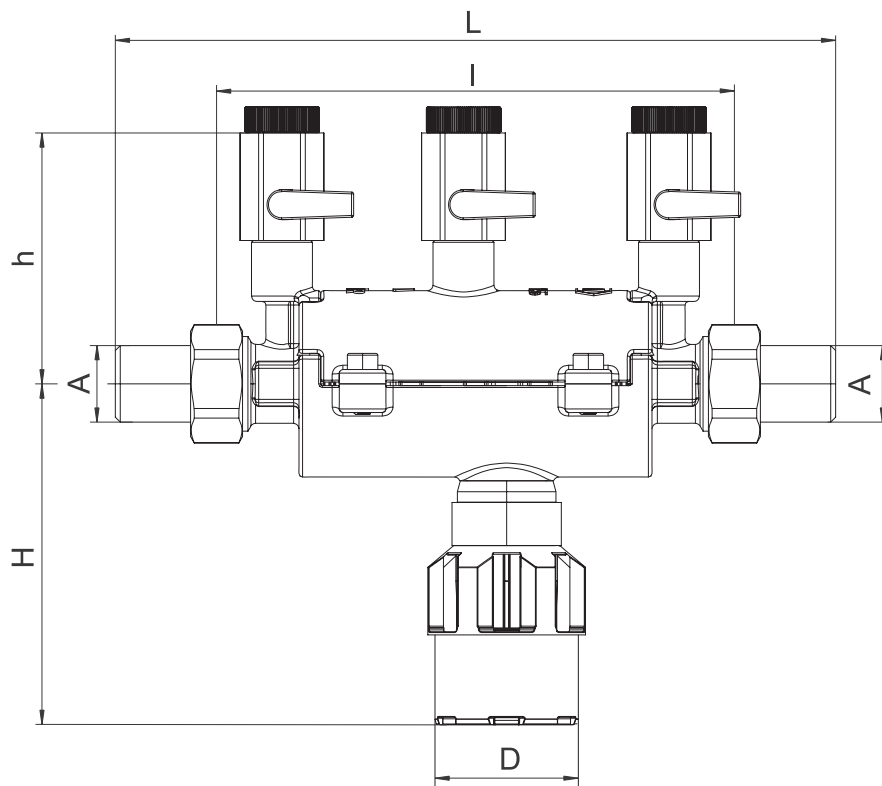
Berücksichtigung der Fließrichtung waagrecht und spannungsfrei installiert.

### Wartung

Für den Systemtrenner BA 6610 besteht die Pflicht zur regelmäßigen Wartung. Wartungsvereinbarungen zwischen Betreiber und Installateur sind demnach sinnvoll. Die Überprüfung der ordnungsgemäßen Funktion erfolgt nach dem ersten Betriebsjahr und weiter periodisch je nach Betriebsbedingun-

gen, spätestens aber nach 1 Jahr. Die in jeder Druckzone vorhandenen Kugelhähne ermöglichen mit entsprechenden Messgeräten eine Funktionsüberprüfung der Armatur. Die Ausführung des Systemtrenners BA mit einer Patronentechnik gestaltet die Wartung problemlos und einfach.





Nennweite		DN 15	DN 20	DN 25
	A	R 1/2"	R 3/4"	R 1"
Baumaße	L (mm)	201	240	248
	l (mm)	145	178	178
	H (mm)	95	95	95
	h (mm)	70	79	79
	D (mm)	40	40	40

**Zubehör**

Servicekoffer: Differenzdruck-Messgerät  
zur Inspektion und Wartung  
6600.00.000

Bauteile / Bestellnummern

①

**Patrone, komplett**

DN 15 6610.00.900

DN 20/25 6610.00.901

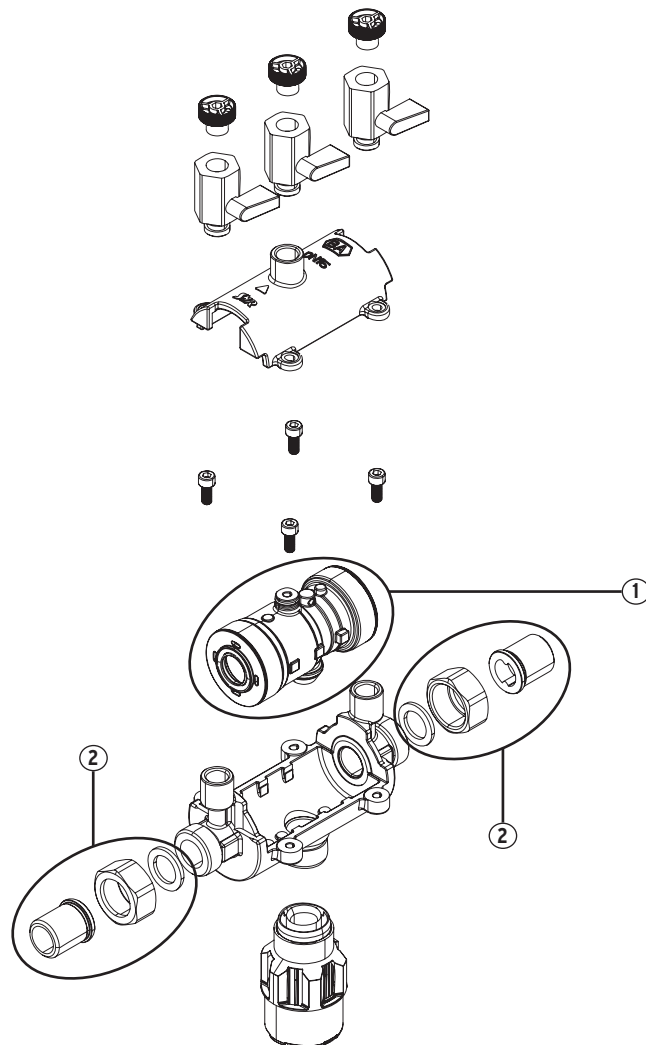
②

**Anschlussverschraubung**

R 1/2" 0805.15.902

R 3/4" 0805.20.903

R 1" 0805.25.900



# Systemtrenner BA STBA 100

Einbauart BA



4

## Anwendungsbereich

Der SYR Systemtrenner BA STBA 100 ist eine kompakte Sicherungsarmatur nach DIN EN 1717, Gruppe B, mit kontrollierter Trennung (Dreikammersystem). Er entspricht der dort definierten Einbauart BA und kann demnach zur Absicherung bis einschließlich Flüssigkeitskategorie 4 verwendet werden. Seine

Aufgabe ist es, ein Rücksaugen, Rückdrücken oder Rückfließen von Nichttrinkwasser in das öffentliche Trinkwassernetz zu verhindern. Der Systemtrenner BA deckt eine Vielzahl von Anwendungsmöglichkeiten ab (z. B. Druckereien, Chemie- und Lebensmittelbetriebe, Labor- und Medizintechnik).

## Ausführung

Der Systemtrenner BA entspricht der DIN EN 1717 und den darin festgelegten Bestandteilen und ist als 3-Kammer-System mit kontrollierbarer Vordruck-, Mitteldruck- und Hinterdruckzone ausgeführt. Zusätzlich ist er mit einem integrierten Schmutzfänger ausgerüstet. Jede Druckzone kann mit Prüfventilen versehen werden (Zubehör 6625.15.902) und ermöglicht so eine Kontrolle der Sicherungseinrichtungen durch Druckmessung.

Der Systemtrenner besteht aus 2 hintereinander geschalteten Rückfluss-verhinderern (RV), die mit einer belüftbaren Mittelzone ausgestattet sind. Erfolgt keine Wasserentnahme, sind der ein- und ausgangsseitige RV, sowie das Ablassventil geschlossen. Bei Rücksaugung fällt der eingangsseitige Druck ab. Das Ablassventil öffnet spätestens, wenn der Differenzdruck zwischen Vor- und Mitteldruckkammer auf 0,14 bar abgesunken ist.

**Werkstoffe**

Das Gehäuse ist aus einer hochwertigen bleiarmen Messing-Legierung bzw. aus hitzebeständigem Kunststoff gefertigt. Die Innenteile bestehen aus hochwertigen, korrosionsbeständigen Kunststoffen oder nichtrostendem Stahl. Die mit Wasser in

Berührung kommenden Kunststoffteile erfüllen die KTW-Empfehlungen des Bundesgesundheitsamtes. Der an der Armatur vorhandene Ablauftrichter besteht aus hochwertigem Kunststoff.

**Einbau**

Die Armatur muss ständig zugänglich sein und darf nicht in Räume montiert werden, wo Überflutung, Frost oder hohe Temperaturen möglich sind. Die Installation sollte nur in gut belüfteter Umgebung durchgeführt werden. Die angeschlossene Entwässerungseinrichtung muss die austretende Entleerungsmenge aufnehmen können.

Der Systemtrenner BA ist waagrecht oder senkrecht mit dem Trichteranschluss nach unten zu installieren. Die Prüfeinrichtungen müssen die mühelose Überprüfung der Armatur möglich machen. Um eine einwandfreie Funktion zu gewährleisten, empfiehlt sich das Vorschalten eines Trinkwasserfilters.

**Technische Daten**

Betriebsdruck:	max. 10 bar
Betriebstemperatur:	max. 30°C (Eingang), max 65°C (Ausgang)
Umgebungstemperatur:	5°C - 40°C
Einbaulage:	beliebig, wenn Ablauftrichter nach unten
Medium:	Trinkwasser
Durchflussleistung:	1,8 m <sup>3</sup> /h bei 1,5 bar Δp
Werks-Nr.:	6625 ...

**Montage**

Die Rohrleitung ist vor der Montage sorgfältig durchzuspülen. Der Systemtrenner BA wird unter

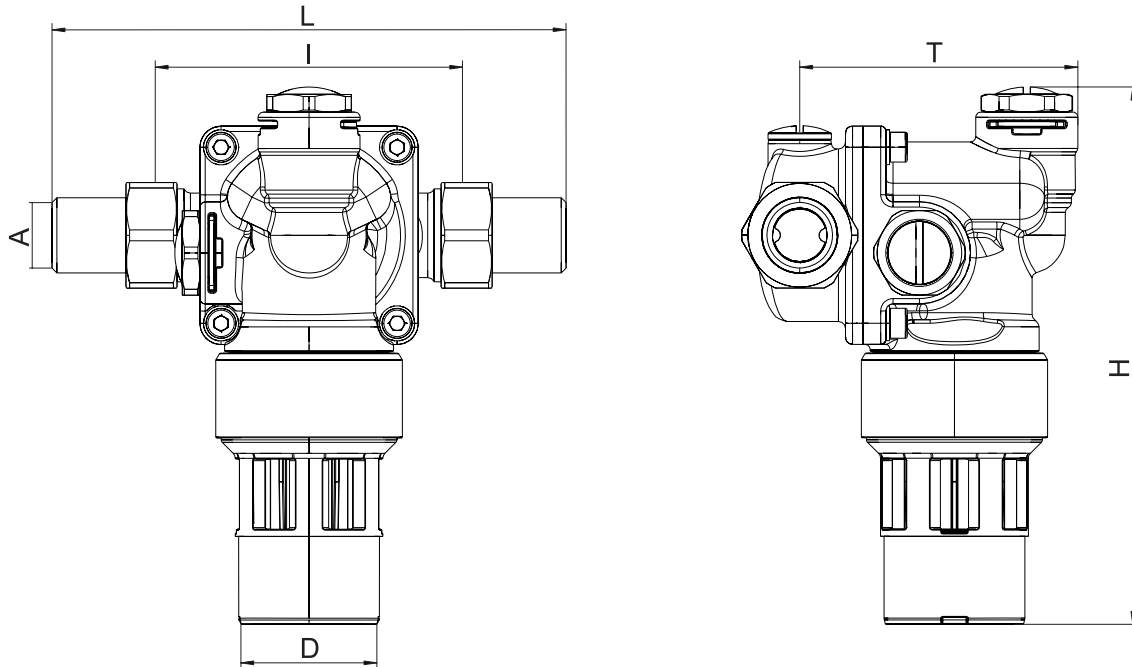
Berücksichtigung der Fließrichtung waagrecht oder senkrecht und spannungsfrei installiert.

**Wartung**

Für den Systemtrenner BA besteht nach DIN EN 806, Teil 5 die Pflicht zur regelmäßigen Wartung. Wartungsvereinbarungen zwischen Betreiber und Installateur sind demnach sinnvoll. Die Überprüfung der ordnungsgemäßen Funktion erfolgt nach dem ersten Betriebsjahr und weiter periodisch je nach Betriebsbedingungen, spätestens aber nach 1 Jahr.

Die in jeder Druckzone vorhandenen Prüfeinrichtungen ermöglichen mit entsprechenden Messgeräten eine Funktionsüberprüfung der Armatur. Die Ausführung des Systemtrenners BA mit einer Patronentechnik gestaltet die Wartung problemlos und einfach.





4

Nennweite		DN 15	DN 15
	A	R 1/2"	R 3/4"
Baumaße	L (mm)	146	164
	l (mm)	90	90
	H (mm)	152,5	152,5
	T (mm)	79	79
	D (mm)	40	40

**Zubehör**

Servicekoffer: Differenzdruck-Messgerät  
zur Inspektion und Wartung  
6600.00.000

Bauteile / Bestellnummern

①

**Gehäuse**

②

**Systemtrenner Kartusche,  
komplett**

6625.15.900

③

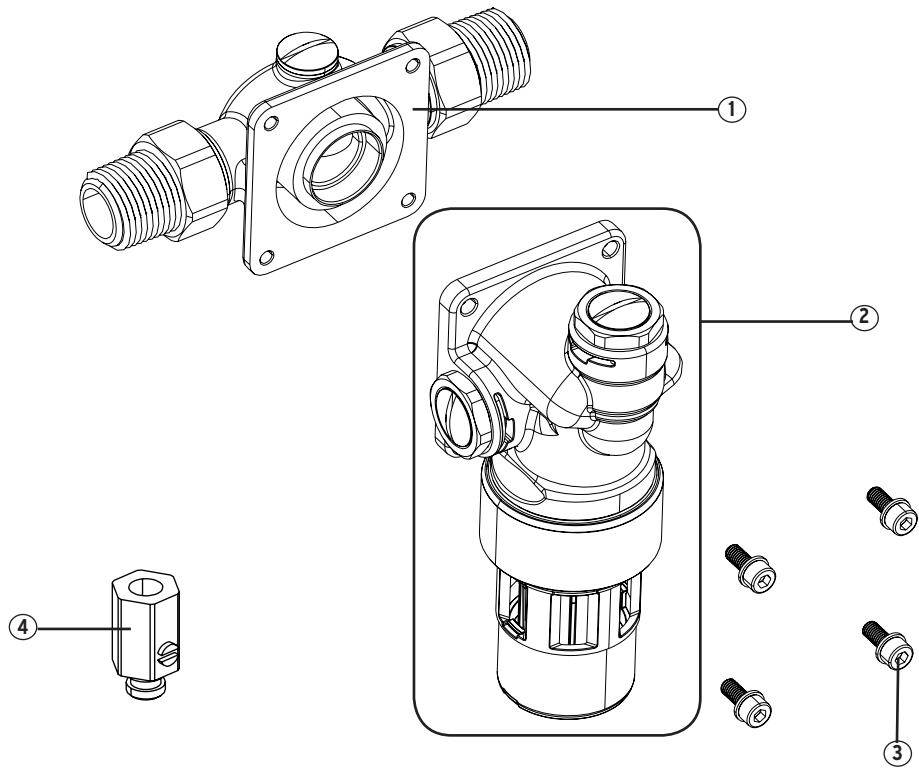
**Innensechskantschrauben**

(4 Stück)

④

**Prüfventile zur Wartung  
(3 Stück)**

6625.15.902



# Systemtrenner CA 6800

Einbauart CA



4

## Anwendungsbereich

Der SYR Systemtrenner CA ist eine kompakte Sicherheitsarmatur nach DIN EN 1717, Gruppe C, mit nicht kontrollierbarer Trennung (Dreikammersystem). Er entspricht der dort definierten Einbauart CA und kann demnach zur Absicherung bis einschließlich Flüssigkeitskategorie 3 verwendet werden. Seine Aufgabe ist es, ein Rücksaugen oder Rückfließen

von Nichttrinkwasser in das öffentliche Trinkwassernetz zu verhindern. Der Systemtrenner CA wird vorzugsweise zur Befüllung von Heizungsanlagen ohne Inhibitoren eingesetzt und erlaubt eine feste Verbindung der Heizungsfülleinrichtung mit der Trinkwasseranlage.

## Ausführung

Der Systemtrenner CA beinhaltet alle in der DIN EN 1717 festgelegten Bestandteile und ist in 3 Zonen unterteilt: eine Zulaufdruckzone, eine nicht messbare Mitteldruckzone (belüftend zur Atmosphäre) und eine Ablaufdruckzone. Der Systemtrenner CA trennt durch Belüften der Mitteldruckzone zur

Atmosphäre, wenn die Druckdifferenz zwischen Mitteldruckzone und Zulaufdruckzone 10% des Zulaufdrucks unterschreitet. Über die Mitteldruckzone ist ein Entleerungsabfluss gewährleistet, der mindestens gleich dem festgelegten Zufluss ist.

### Werkstoffe

Das Gehäuse ist aus hochwertiger, bleiarmer Messing-Legierung gefertigt. Die Innenteile bestehen aus hochwertigen Kunststoffen oder nichtrostendem Stahl. Alle verwendeten Materialien sind DVGW

geprüft, und die vom Wasser berührten Kunststoffe erfüllen die KTW-Empfehlungen des Bundesgesundheitsamtes. Der an der Armatur vorhandene Ablauftrichter besteht aus hochwertigem Kunststoff.

### Einbau

Die Armatur muss ständig zugänglich sein und darf nicht in Räume montiert werden, wo Überflutung, Frost oder hohe Temperaturen möglich sind. Die Installation sollte in gut belüfteter Umgebung durchgeführt werden. Die angeschlossene Entwässerungseinrichtung muss die austretende Entlee-

rungsmenge aufnehmen können. Der Systemtrenner CA ist waagrecht, mit dem Entleerungsventil (Trichteranschluss) nach unten zu installieren. Um eine einwandfreie Funktion zu gewährleisten, empfiehlt sich das Vorschalten eines Trinkwasserfilters.

### Technische Daten

Betriebsdruck:	max. 10 bar
Betriebstemperatur:	max. 65°C
Einbaulage:	waagrecht, Trichteranschluss nach unten
Medium:	Trinkwasser
Durchflussleistung:	DN 15: 2,0 m <sup>3</sup> /h bei 1,7 bar $\Delta p$ DN 20: 3,2 m <sup>3</sup> /h bei 1,7 bar $\Delta p$
ABP-Nr.:	P-IX 7998/I
Werks-Nr.:	6800 ...

### Montage

Die Rohrleitung ist vor der Montage sorgfältig durchzuspülen. Der Systemtrenner CA wird unter

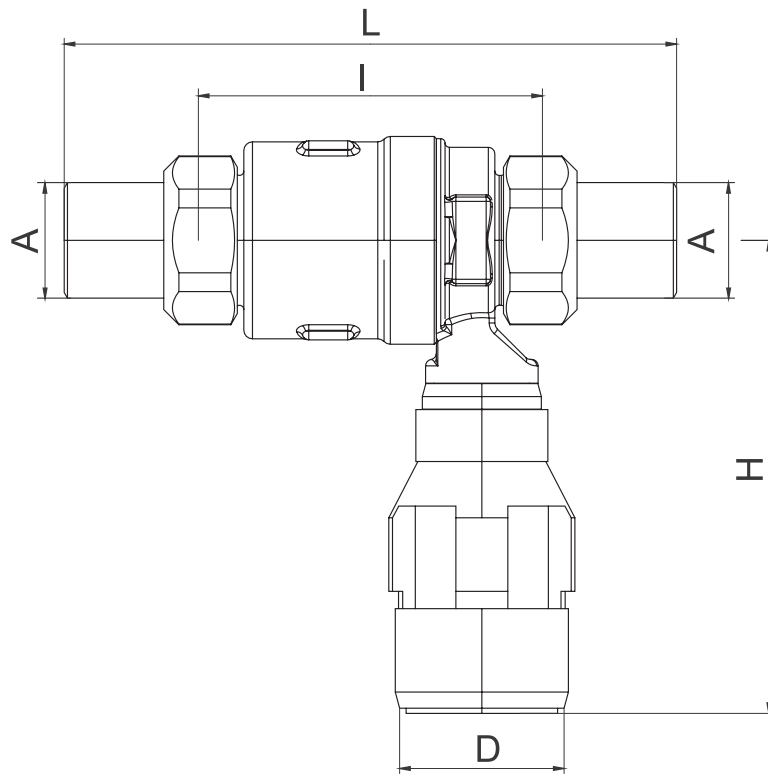
Berücksichtigung der Fließrichtung waagrecht und spannungsfrei installiert.

### Wartung

Für den Systemtrenner CA besteht gemäß DIN EN 1717 die Pflicht zur regelmäßigen jährlichen Wartung. Wartungsvereinbarungen zwischen Betreiber und Installateur sind demnach sinnvoll. Die Überprüfung der ordnungsgemäßen Funktion erfolgt

nach dem ersten Betriebsjahr und weiter periodisch je nach Betriebsbedingungen, spätestens aber nach 2 Jahren. Die Ausführung des Systemtrenners CA mit einer Patronentechnik gestaltet die Wartung problemlos und einfach.





Nennweite		DN 15	DN 20
	A	R 1/2"	R 3/4"
Baumaße	L (mm)	135,5	141,5
	I (mm)	79,5	79,5
	H (mm)	109	109
	A1 (mm)	40	40

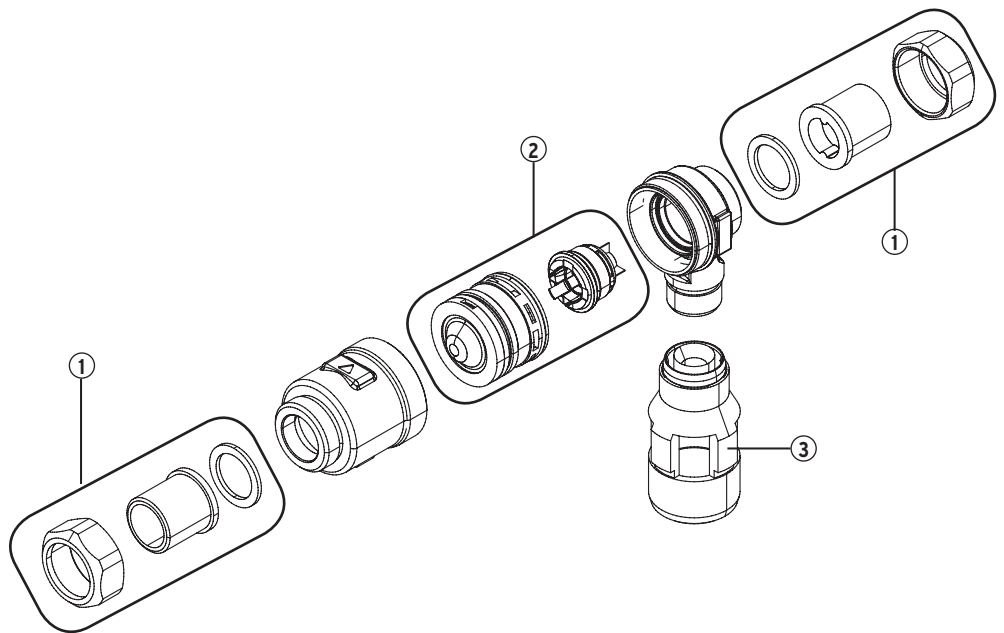
Bauteile / Bestellnummern

①  
**Anschlussverschraubung**  
DN 15: 0812.15.903  
DN 20: 0812.20.903

②  
**Systemtrennerpatrone inkl.  
Rückflussverhinderer**  
6800.00.903

③  
**Ablauftrichter**  
6800.00.901

o. Abb.  
**Wartungswerkzeug**  
6600.00.971





# Sicherheitsarmaturen

<b>Technische Informationen</b>	<b>236</b>
<b>SicherheitsCenter 4807</b>	<b>241</b>
<b>Sicherheitsgruppe SYRobloc Plus 24</b>	<b>245</b>
<b>Sicherheitsgruppe SYRobloc Plus 25</b>	<b>249</b>
<b>Sicherheitsgruppe SYRobloc 24</b>	<b>253</b>
<b>Sicherheitsgruppe SYRobloc 25</b>	<b>257</b>
<b>Sicherheitsgruppe 322</b>	<b>261</b>
<b>Sicherheitsgruppe 323</b>	<b>265</b>
<b>Sicherheitsgruppe 324</b>	<b>269</b>
<b>Sicherheitsventil 2115</b>	<b>273</b>
<b>Sicherheitsventil 2115 Niro</b>	<b>277</b>
<b>Austauschpatrone 2116</b>	<b>281</b>
<b>Thermostatischer Wassermischer 702</b>	<b>285</b>
<b>Probenahmeventil 6705</b>	<b>289</b>

### Membran-Sicherheitsventile

Ein Membran-Sicherheitsventil ist eine Armatur, die durch selbsttätiges Öffnen die Überschreitung eines vorbestimmten Betriebsdrucks verhindert und nach erfolgter Druckabsenkung wieder automatisch schließt. Jeder geschlossene TWE ist mit mindestens einem zugelassenen (mit einem TÜV Bauteilkennzeichen versehenen) Membran-Sicherheitsventil auszurüsten. Durchfluss-Wassererwärmer mit einem Nennvolumen unter 3 Liter bilden die Ausnahme der Regel. Bis 5.000 Liter Nennvolumen dürfen nur federbelastete Membran-Sicherheitsventile verwendet werden. Geschlossene TWE mit einem Nennvolumen von über 5.000 Liter und/oder einer Heizleistung von mehr als 250 kW erfordern die Auswahl des Sicherheitsventils nach den Angaben der Hersteller. Die Nennweite von Sicherheitsventilen wird nach Tabelle 1 bestimmt.



#### Einbau

##### Für den Einbau von Membran-Sicherheitsventilen gelten folgende Regeln:

Die Sicherheitsventile müssen in die Kaltwasserleitung eingebaut werden. In der Zuleitung zum Ventil dürfen sich keine Absperrarmaturen, Verengungen und Siebe befinden.

Die Sicherheitsventile müssen in der Nähe des TWE platziert und gut zugänglich angeordnet sein.

Die Zuleitung zum Ventil ist mindestens in der Anschlussdimension des TWE zu verlegen.

Das Sicherheitsventil ist so hoch anzuordnen, dass die anschließende Abblaseleitung mit Gefälle verlegt werden kann. Es ist vorteilhaft, das Sicherheitsventil oberhalb vom TWE anzubringen, damit es ohne dessen Entleerung ausgewechselt werden kann.

##### Für den Anschluss der Abblaseleitung sind folgende Regeln zu beachten:

Der korrekte Einbau muss sicher stellen, dass beim Abblasen von Sicherheitsventilen keine Personen durch ausströmendes Wasser gefährdet werden können. Deshalb ist für jedes Sicherheitsventil eine Abblaseleitung notwendig, die aus einem wärme- und ausreichend korrosionsbeständigen Werkstoff besteht und gegen Einfrieren zu schützen ist.

Die Abblaseleitung muss, ausgeführt im Austrittsquerschnitt des Sicherheitsventils, innerhalb von Gebäuden 20 bis 40 mm über einem Entwässerungsgegenstand oder Ablauftrichter münden und sichtbar angeordnet sein. Sie darf nicht mehr als zwei Bögen aufweisen und höchstens 2 m lang sein. Wenn aus zwingenden Gründen mehr Bögen oder eine größere Länge erforderlich sind, so muss die gesamte Abblaseleitung eine Nennweite größer ausgeführt werden. Mehr als 3 Bögen sowie eine Länge über 4 m sind unzulässig.

In der Nähe der Abblaseleitung ist ein Schild anzubringen mit der Aufschrift: „Während der Beheizung kann aus Sicherheitsgründen Wasser aus der Abblaseleitung austreten. Nicht verschließen.“

Die Ablaufleitung hinter dem Trichter muss mindestens den doppelten Querschnitt der Abblaseleitung aufweisen.

##### Für den Einstelldruck (Ansprechdruck) von Sicherheitsventilen gelten folgende Angaben:

Die Sicherheitsventile werden vom Hersteller fest eingestellt geliefert. Dem zulässigen Betriebsüberdruck des Wassererwärmers ist ein Sicherheitsventil mit gleichem oder geringerem Ansprechdruck zuzuordnen.

Nennvolumen (l)	Ventilgröße (DN min.)	Heizleistung (kW max.)
bis 200	15	75
201 bis 1.000	20	150
1.001 bis 5.000	25	250

Tabelle 1: Nennweiten der Sicherheitsventile für geschlossene Trinkwassererwärmer

Der maximale Druck in der Kaltwasserleitung muss mindestens 20% unter dem Ansprechdruck des Sicherheitsventils liegen (siehe Tabelle 2). Liegt der maximale Druck in der Kaltwasserleitung darüber, muss ein Druckminderer eingebaut werden.



Jedes Membran-Sicherheitsventil muss dauerhaft gekennzeichnet sein mit Herstellerkennzeichen, TÜV-Prüfnummer, Nennweite (mit dem Kennbuchstaben W für Trinkwasser) und dem Einstelldruck. Das Bild links zeigt ein typisches Beispiel für eine Kennzeichnungs-Plakette.

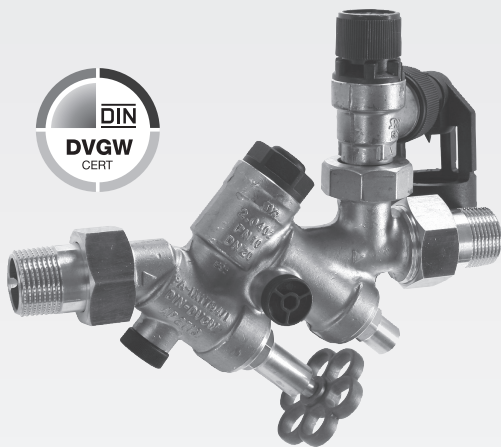
Membran-Sicherheitsventile werden vom Hersteller verplombt. Eine Veränderung des Einstelldrucks ist ohne Zerstörung der Plombenkappe unmöglich. Bei sichtbarer Manipulation verliert das Sicherheitsventil seine Zulassung.

Der geforderte Einbau eines Druckminderers in die Trinkwasseranlage vor dem TWE ist begründet u.a. in der Funktionsweise der Ventile. Membran-Sicherheitsventile bewegen sich innerhalb einer zulässigen Toleranz von plus 10% sowie minus 20% des Ansprechdrucks. Das bedeutet, erst bei Erreichen eines Betriebsüberdrucks von mehr als 10% über Ansprechdruck müssen sie völlig geöffnet und bei Erreichen eines Betriebsüberdrucks von mehr als 20% unter Ansprechdruck völlig geschlossen sein. Ein Sicherheitsventil mit einem Ansprechdruck von 6 bar kann bei einem ständigen Betriebsdruck in der Kaltwasserleitung von ca. 5 bar nicht mehr schließen. Ein dauernder Wasser- und damit verbundener Energieverlust ist die Folge.

zulässiger Betriebsdruck des TWE (bar)	Ansprechdruck des Sicherheitsventils (bar)	max. Druck in der Kaltwasserleitung (bar)*
6	6	4,8
8	8	6,4
10	10	8,0

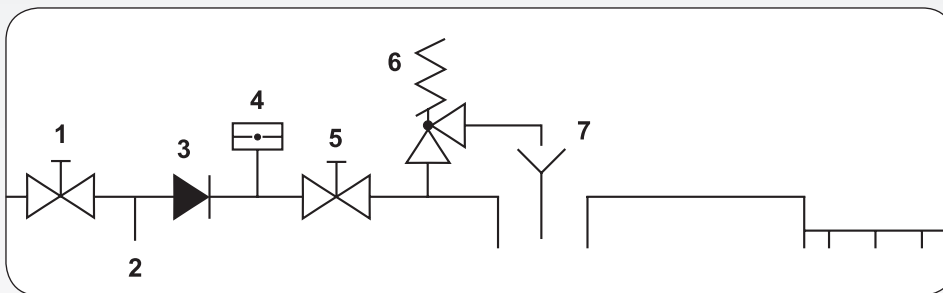
Tabelle 2: Beispiele für die Auswahl des Ansprechdrucks

\*Ab 5 bar ist ein Druckminderer notwendig.



## Sicherheitsgruppen für Trinkwassererwärmer nach DIN EN 1488

Geschlossene TWE mit einem Nenninhalt größer als 10 Liter müssen neben der eigentlichen Sicherheitsarmatur, dem Membran-Sicherheitsventil, mit einer weiteren sicherheitstechnischen Ausrüstung entsprechend DIN 1988, Teil 200 abgesichert werden.



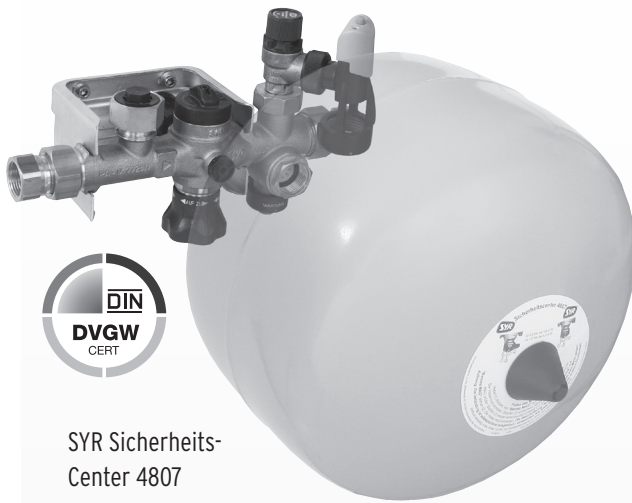
- ❶ Absperrventil
- ❷ Prüfstutzen
- ❸ Rückflussverhinderer
- ❹ Manometeranschluss
- ❺ 2. Absperrung  
> 200 l TWE
- ❻ Membran-Sicherheitsventil
- ❼ Ablauftrichter

Unabhängig von der Beheizungsart des TWE ist ein Rückflussverhinderer in die Kaltwasserzuleitung einzubauen. Bei geschlossenen TWE ist es unbedingt erforderlich, zum Prüfen und Auswechseln des Rückflussverhinderers je eine Absperrvorrichtung in erreichbarer Nähe davor und dahinter anzubringen. TWE bis 200 Liter brauchen kein zweites Absperrventil. Zwischen der ersten Absperrung und dem Rückflussverhinderer ist eine Prüfeinrichtung vorzusehen. Die Aufgabe des Rückflussverhinderers ist es, die vorgeschaltete Rohrinstallation und die technischen Geräte gegen rückfließendes, erwärmtes Wasser zu schützen. Eine zusätzliche sicherheitstechnische Ausrüstung von TWE, in Verbindung mit dem (im vorherigen Kapitel behandelten) Membran-Sicherheitsventil, wird international als „Sicherheitsgruppe für Expansionswasser“ (DIN EN 1488) bezeichnet. Ein Beispiel für die als Baueinheit gefertigte Sicherheitsgruppe ist die SYR Sicherheitsgruppe SYRobloc Typ 24 DN 20.

### Neuerungen der Produktnorm DIN EN 1488

Im Juni 2000 wurde die neue Produktnorm DIN EN 1488 „Sicherheitsgruppen für Expansionswasser“ in das deutsche Normungswesen übernommen. Sie reguliert Abmessungen, Werkstoffe und Leistungsanforderungen einschließlich der Prüfmethode. Mit der neuen Produktnorm DIN EN 1488 wurde erstmals eine Norm für Sicherheitsgruppen definiert. Davor unterlagen die einzelnen Funktionseinheiten einer Sicherheitsgruppe unterschiedlichen Prüfanforderungen. Wie alle neu erarbeiteten europäischen Normen ist auch die DIN EN 1488 ein Kompromiss der einzelnen Mitgliedsländer, der - um dem hohen Installationsniveau in Deutschland gerecht zu werden - entsprechend ergänzt werden muss.

## Durchströmte Membran-Ausdehnungsgefäße nach DIN 4807, Teil 5



SYR Sicherheits-Center 4807

Seit März 1997 ist die Norm DIN 4807, Teil 5, gültig. Sie gilt für geschlossene Membran-Ausdehnungsgefäße > 4 Liter Nennvolumen mit Membrane für die Trinkwasserinstallation. Die Norm DIN 4807, Teil 5, enthält Anforderungen und Prüfungen, Einbauhinweise mit Angaben zur Größenbestimmung sowie die Festlegung zur Kennzeichnung und Hinweise für Inbetriebnahme und Wartung. Ein Einbau von Membran-Ausdehnungsgefäßen in die Trinkwasserinstallation ist nicht vorgeschrieben. Ihr Einsatz bewirkt aber eine deutliche Energie- und Wassereinsparung. Sie entspricht dem heutigen Stand der Technik.

Wichtig dabei ist, dass nur noch durchströmte Membran-Ausdehnungsgefäße eingesetzt werden dürfen, die den Anforderungen der neuen DIN 4807, Teil 5, entsprechen. Lange Stillstandzeiten (Stagnation) können die Trinkwasserqualität in den Leitungsanlagen und Apparaten durch erhöhte Konzentration

sich auflösender Werks- und Betriebsstoffe sowie durch Keimvermehrung so entscheidend beeinträchtigen, dass die an das Trinkwasser gestellten Anforderungen nicht mehr erfüllt sind. Um die Qualität des Trinkwassers sicherzustellen, müssen Membran-Ausdehnungsgefäße in der Trinkwasserinstallation größere Anforderungen erfüllen als in der Heizungsinstallation. Zum Schutz der Trinkwasserqualität reguliert die DIN 4807, Teil 5, Anforderungen und Prüfungen der Durchströmung, des Korrosionsschutzes und der hygienischen Unbedenklichkeit. Zusätzlich wird für die Wartung des Membran-Ausdehnungsgefäßes eine Absperrung mit einer Entleerungsmöglichkeit vorgeschrieben.

### Durchströmung

Das Membran-Ausdehnungsgefäß für die Trinkwasserinstallation sollte unabhängig vom Gasvordruck und auch bei einem Defekt durchströmt werden können. Deshalb besitzen die Ausdehnungsgefäße eine Einrichtung zur zwangsweisen Durchströmung. Der Gasvordruck sollte überprüfbar sein.

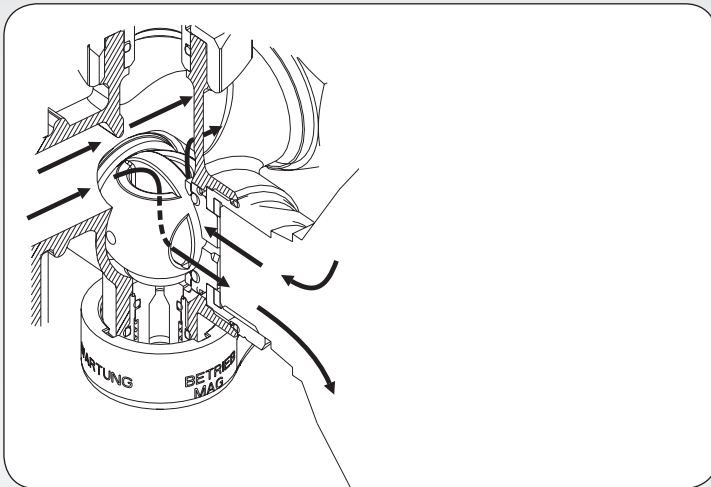
### Korrosionsschutz der wasserberührten Teile

Der Korrosionsschutz wird durch die Wahl korrosionsbeständiger Werkstoffe bzw. Beschichtungen erzielt. Der Korrosionsschutz der nicht wasserberührten Teile muss ausreichend sein.

### Hygienische Unbedenklichkeit

Alle wasserberührten Bestandteile aus nichtmetallinen Werkstoffen (Innenwand, Beschichtung und Membrane) müssen den KTW-Leitfäden der Kategorie C und den Anforderungen des DVGW-Arbeitsblattes W 270 entsprechen. Ein Beispiel für die als Baueinheit gefertigte Sicherheitsgruppe in Kombination mit einem durchströmten Ausdehnungsgefäß nach DIN 4807 ist das SYR SicherheitsCenter 4807.

### Funktionsprinzip des durchströmten Membran-Ausdehnungsgefäßes



Das Gefäß ist mit einem Stickstoffpolster ausgefüllt. Der Gasvordruck wird werkseitig voreingestellt. Bei Anlieferung liegt die Membrane an der Gefäßwand an. Nehmen Temperatur und Druck in der Anlage zu, nimmt das Membran-Ausdehnungsgefäß bei der Erwärmung des TWE entstehende Ausdehnungswasser auf. Die Membrane wölbt sich und presst das Stickstoffpolster zusammen. Um einen hohen Wirkungsgrad des Membran-Ausdehnungsgefäßes zu erreichen, sollte der Gasdruck wie folgt eingestellt werden: Gasvordruck MAG = Anlagen-Ruhedruck - 0,2 bar.

### Betrieb

Das Wasser fließt mit ca. 15% des Volumenstroms in das Membran-Ausdehnungsgefäß und wird durch Unterdruckbildung mit dem restlichen Volumenstrom wieder aus dem Gefäß herausgesogen.

### Wartung

Das Membran-Ausdehnungsgefäß kann abgesperrt und demontiert werden. Der TWE bleibt dabei in Betrieb. Das Wasser kann über kleine Kalotten (Bohrungen) der Absperrkugel aus dem Entleerungsventil des Membran-Ausdehnungsgefäßes herausfließen.

### Einbau

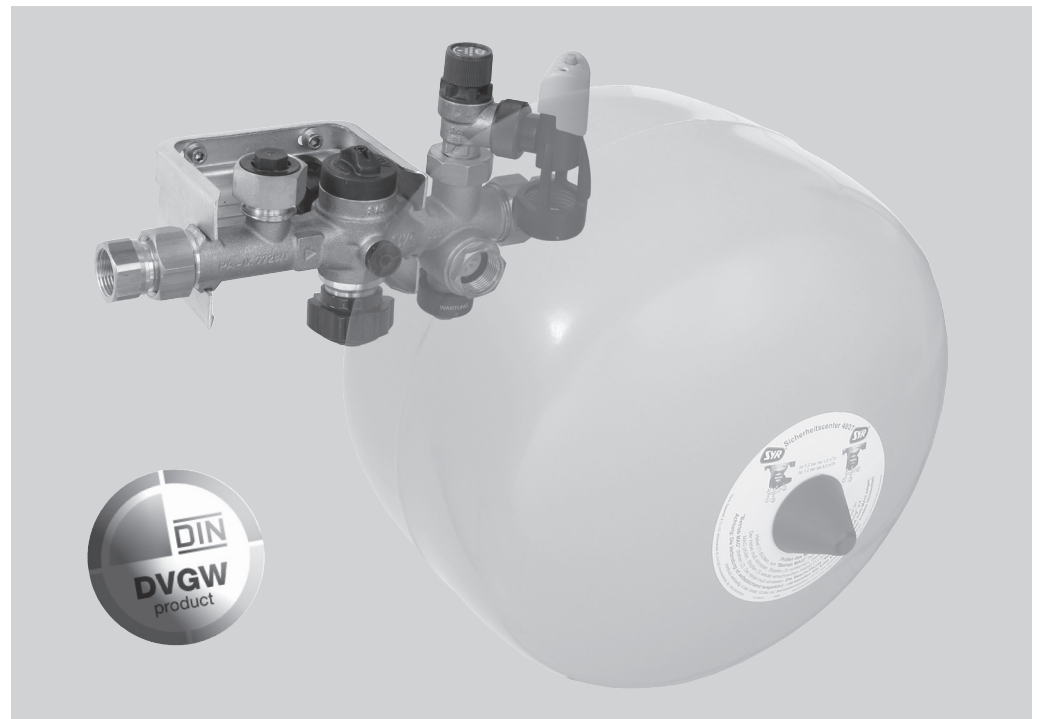
Das Membran-Ausdehnungsgefäß wird in die Kaltwasserleitung eingebaut. Um einen konstanten Anlagenruhedruck sicherzustellen, sollte ein Druckminderer hinter der Wasserzählanlage installiert werden. Zur Wartung und Überprüfung des Gasdrucks ist eine gegen unbeabsichtigtes Schließen gesicherte Absperrarmatur mit Entleerungsmöglichkeit einzubauen. Beim Einbau des Membran-Ausdehnungsgefäßes ist die DIN 1988, Teil 200, zu beachten:

„Zwischen dem Anschluss des Sicherheitsventils und dem TWE dürfen sich keine Absperrarmaturen, Verengungen und Siebe befinden.“



# Sicherheitscenter 4807

Sicherheitsgruppe für Trinkwassererwärmer mit Ausdehnungsgefäß nach DIN 4807



5

## Anwendungsbereich

Das SYR-Sicherheitscenter 4807 dient der Absicherung geschlossener Trinkwassererwärmer (TWE) bis max. 560 l Inhalt, entsprechend DIN 1988, Teil 200; DIN 4753, Teil 1; DIN 4807, Teil 5 und DIN EN 1488. Das Sicherheitscenter 4807 enthält alle nach DIN 1988 und DIN EN 1488 zur eingangsseitigen Ausrüstung

von TWE vorgeschriebenen Bauelemente. Zur Ausstattung gehört außerdem eine Durchströmungsarmatur mit integrierter Wartungsabspernung sowie ein durchströmtes Membranausdehnungsgefäß (MAG) mit 12 l oder 18 l Nennvolumen in kompakter Form.

## Ausführung

Das Sicherheitscenter 4807 beinhaltet einen Anschluss für einen zusätzlichen Kaltwasserverbraucher, eine Doppelabspernung mit integrierter Prüfmöglichkeit für den Rückflussverhinderer, einen Rückflussverhinderer, ein Sicherheitsventil mit Edelstahlsitz und Ablauftrichter, eine Durchströmungsarmatur mit integrierter Wartungsabspernung für das MAG sowie eine Montageplatte mit Ausgleichverschraubung. Die spezielle Ausführung der Gruppe ermöglicht den Einbau als Eck- und Durchgangsform in waagerechten und senkrechten Leitungen. Das Membran-Sicherheitsventil ist zur Anpassung an unterschiedliche

Einbaubedingungen um 360° drehbar. Die Montageplatte ermöglicht eine sichere und Zeit sparende Installation. Die im Lieferumfang zusätzlich enthaltenen Austauschpatronen (8 + 10 bar) für das Sicherheitsventil erlauben die Anpassung an verschiedene Trinkwassererwärmer-Volumen und maximale Betriebsdrücke. Über den integrierten Systemcheck kann schnell abgerufen werden, ob das Sicherheitsventil getropft hat und ob eine Wartung erforderlich ist. Das Sicherheitscenter 4807 ist Schallschutz geprüft und erfüllt die Anforderungen der Schallschutzklasse 1.

## Werkstoffe

Das Gehäuse ist aus bleiarmer, entzinkungsbeständiger Rotguss-Legierung gefertigt. Alle Verschleißteile bestehen aus Edelstahl, alle Drucktragenden Kunststoffteile aus glasfaserverstärktem Kunststoff. Membrane und Dichtringe sind aus hitze- und alterungsbeständigem, gummielastischem Kunststoff hergestellt, die Federn

aus korrosionsgeschütztem Federstahldraht bzw. nichtrostendem Stahl gearbeitet. Das MAG besteht aus beschichtetem Stahl, die Membrane des MAG aus NBR. Alle mit Trinkwasser in Verbindung kommenden Kunststoffteile entsprechen den KTW-Empfehlungen des Bundesgesundheitsamtes.

## Einbau

Der Einbau des Sicherheitscenters 4807 kann wahlweise in der Nähe des TWE oder im Bereich der Hauseinganginstallation erfolgen. Die Kombination mit dem Drufi und den Verteiler-Modulen ist ebenfalls möglich. Der Hausanschluss muss mit einem Filter und einem Druckminderer ausgestattet sein. Der eingestellte Ausgangsdruck darf hier 80 % des Ansprechdrucks vom Sicherheitsventil nicht

überschreiten. Durch die Montageplatte entfällt die aufwändige Installation zur Herstellung des erforderlichen Wandabstands für das Membran-Ausdehnungsgefäß ebenso wie für die umständliche Befestigung des MAG mit Konsolen und Halterungen. Die vielfältigen Einbauvarianten ermöglichen sämtliche Fließrichtungen.

## Technische Daten

Eingangsdruck:	min. 2 bar, max. 16 bar
Betriebsdruck:	max. 80 % des Ansprechdrucks vom Sicherheitsventil
Betriebstemperatur:	max. 30 °C Eintrittstemperatur
Medium:	Trinkwasser
Ansprechdruck:	6, 8, 10 bar durch beiliegende Patronen
Bauteilprüf-Nr.:	TÜV-SV-15-545-DN-W-p
Einbaulage:	Hauptachse senkrecht
Durchflussleistung:	1,9 m <sup>3</sup> /h bei 0,2 bar $\Delta p$ 4,5 m <sup>3</sup> /h bei 1,0 bar $\Delta p$
ABP-Nr.:	PA-IX 7728/I
DVGW-Nr.:	NW-6314AT2654
Werks-Nr.:	4807 ...

## Montage

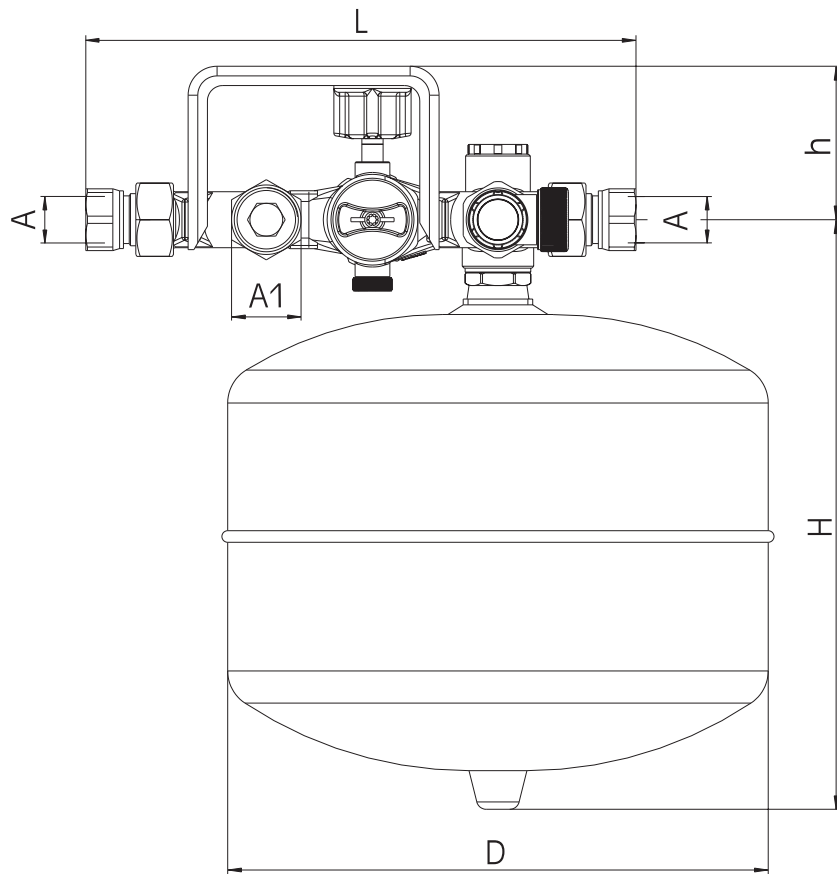
Vor der Montage ist die Rohrleitung sorgfältig durchzuspülen. Danach wird die Armatur spannungsfrei installiert. Durch die im Lieferumfang enthaltene Montageplatte wird ein Wandabstand von 80 mm erreicht. Über eine Ausgleichverschraubung kann dieses Maß zwischen 80 und 95 mm variiert werden. Der Ablauftrichter des

Sicherheitsventils hat einen Längenausgleich, der um 20 mm herausziehbar ist. Anstelle des Trichters lässt sich zur Verlängerung der Ablaufleitung auch Kupferrohr (22 mm) einsetzen. Die im Zubehör vorhandenen Austauschpatronen können problemlos mit dem beiliegenden Montageschlüssel ausgetauscht werden.

## Wartung

Der Gasvordruck im MAG muss 0,2 bar unter dem Ruhedruck der Installation eingestellt werden. Um die Funktion des Sicherheitscenters 4807 dauerhaft zu gewährleisten, ist eine regelmäßige Wartung der Armaturenbestandteile nötig (siehe DIN EN 806, Teil 5). Jährlich sollte beim MAG die Überprüfung

des Vordrucks und beim Rückflussverhinderer die Kontrolle seiner Funktion erfolgen. Das Sicherheitsventil ist über den Drehgriff anlüftbar. Die sinnvolle Konstruktion der Armatur ermöglicht eine problemlose Wartung oder Reparatur aller einzelnen Bestandteile.



Nennweite		DN 20				
	A	R 3/4"				
	A1	R 1"				
Baumaße	L (mm)	285				
	h (mm)	80-90 (verstellbar)				
	H (mm)	305 (12Liter MAG), 409 (18 Liter MAG)				
	D (mm)	280				
MAG Nennvolumen	12 Liter					18 Liter
Ansprechdruck MSV	6 bar	8 bar	10 bar	6 bar	8 bar	10 bar
max. Trinkwassererwärmervolumen	200 l	310 l	380 l	300 l	460 l	560 l

Zubehör

Manometer mit Winkelanschluss: 4807.00.900  
 Gasdruckprüfer für MAG: 4807.00.905

Bauteile / Bestellnummern

①  
**Austauschoberteil**  
 6 bar 2116.20.060  
 8 bar 2116.20.061  
 10 bar 2116.20.062

②  
**Ablauftrichter mit Systemcheck**  
 4807.00.922

③  
**Membran-Sicherheitsventil, komplett**  
 6 bar 2115.20.050  
 8 bar 2115.20.051  
 10 bar 2115.20.052

④  
**Manostopfen**  
 0828.08.000

⑤  
**Doppelabsperung**  
 4807.00.903

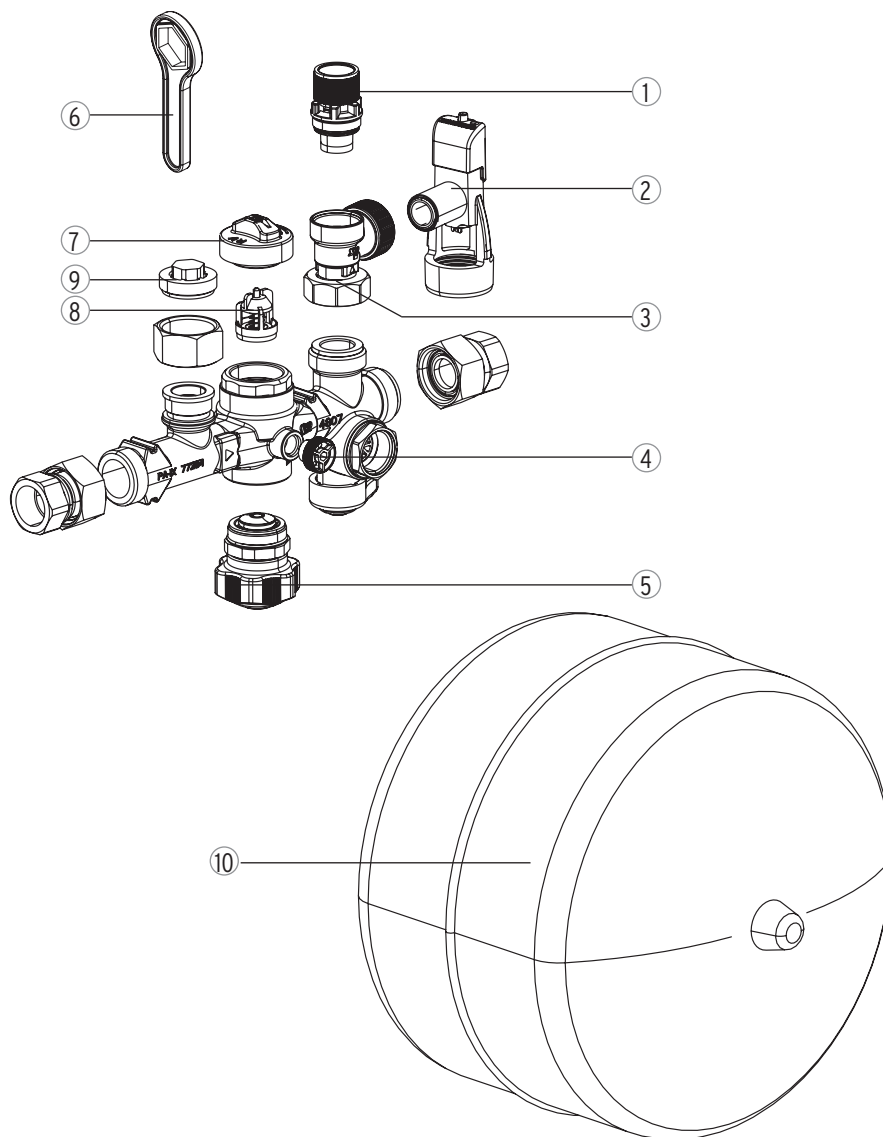
⑥  
**Montageschlüssel für Austauschoberteil**  
 max. Anzugsmoment 15 Nm  
 4807.00.906

⑦  
**Wartungskappe**  
 4807.00.904

⑧  
**Rückflussverhinderer**  
 4807.00.902

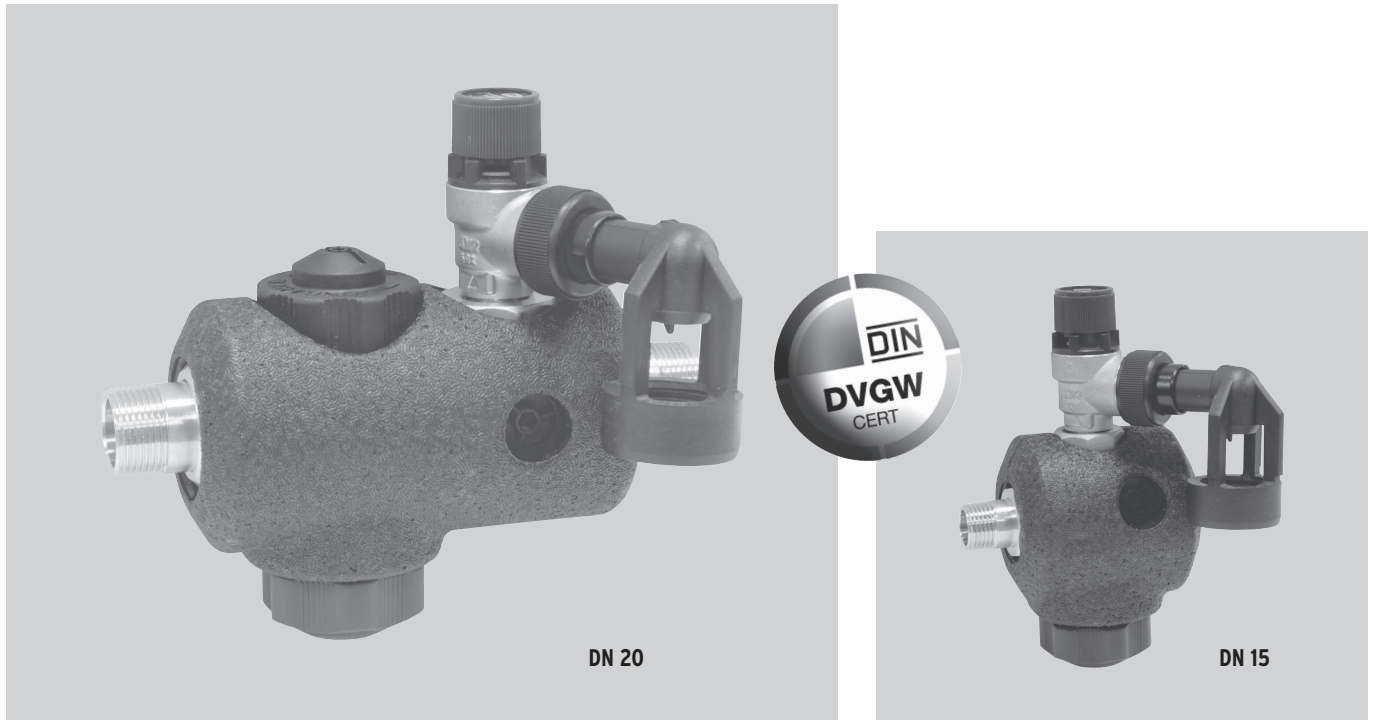
⑨  
**Stopfen**  
 4807.00.908

⑩  
**Membran-Ausdehnungsgefäß**  
 12 Liter 4807.00.901  
 18 Liter 4807.00.909



# SYRobloc-Sicherheitsgruppe 24 Plus

für Trinkwassererwärmer, mit verschleißfestem Nirositz



## Anwendungsbereich

Die SYRobloc-Sicherheitsgruppe 24 Plus dient dem optimalen Schutz vor Drucküberschreitung in geschlossenen Trinkwassererwärmern (TWE), entsprechend DIN 1988, Teil 200; DIN 4753, Teil 1 und DIN EN 1488. Sie erfüllt die Schallschutzanforderungen nach DIN 4109 (Schallschutz im Hochbau)

der Klasse 1 und enthält in kompakter Form alle Bauelemente, die nach DIN 1988 und DIN EN 1488 zur Ausrüstung von TWE's vorgeschrieben sind. Das Sicherheitsventil schützt den nachgeschalteten TWE und der Rückflussverhinderer unterbindet das Rückfließen erwärmten Trinkwassers.

## Ausführung

Die SYRobloc-Sicherheitsgruppe 24 Plus besteht aus Doppelabsperrung und Rückflussverhinderer mit Prüfvorrichtung, Manometeranschluss und Membran-Sicherheitsventil sowie Ablauftrichter mit Rohrunterbrecher, der das Rücksaugen des

Ablaufwassers verhindert. Das leicht austauschbare Membran-Sicherheitsventil mit verschleißfestem Edelstahlsitz ist zur Anpassung an unterschiedliche Einbauverhältnisse durch einen Verschraubungsanschluss um 360 Grad drehbar.

## Werkstoffe

Alle Materialien, die für die SYRobloc-Sicherheitsgruppe 24 Plus verwendet werden, erfüllen die hohen Anforderungen der DIN 1988. Die vom Wasser berührten Kunststoffteile und Elastomere entsprechen der KTW-Leitlinie des Umweltbundesamtes. Insbesondere Korrosionsbeständigkeit ist bei allen Werkstoffen gewährleistet. Gehäuse, Innenteile

und Verschraubungen bestehen aus hochwertiger, bleiarmer Messing-Legierung. Die Federkappe des Sicherheitsventils besteht aus glasfaserverstärktem Kunststoff, die Feder des Sicherheitsventils aus Federstahldraht und die des Rückflussverhinderers aus Edelstahl.

## Einbau

Der Ansprechdruck des Sicherheitsventils darf den zulässigen Betriebsdruck des TWE's nicht überschreiten. Die Dimensionierung der Sicherheitsgruppe ist abhängig vom Inhalt bzw. der Heizleistung des Trinkwassererwärmers (s. Tabelle).

Die SYRobloc 24 Plus wird eingesetzt, wenn der Versorgungsdruck 80 % vom Ansprechdruck des Sicherheitsventils nicht überschreitet. Liegt er darüber, kommt die SYRobloc 25 zum Einsatz, die einen Druckminderer beinhaltet.

## Technische Daten

Eingangsdruck:	10 bar nach DIN EN 1488
Betriebsdruck:	max. 80 % des Ansprechdrucks vom Sicherheitsventil
Betriebstemperatur:	max. 30 °C Eintrittstemperatur
Medium:	Trinkwasser
Ansprechdruck:	Werkseitig: 6, 8 oder 10 bar
Bauteilprüf-Nr.:	TÜV-SV-15-545-DN-W-p
Einbaulage:	beliebig
Durchflussleistung:	DN 15: 2,0 m <sup>3</sup> /h bei $\Delta p$ 1,0 bar DN 20: 4,0 m <sup>3</sup> /h bei $\Delta p$ 1,0 bar
ABP-Nr.:	PA-IX 6903/I
DVGW-Nr.:	DVGW NW-6311BR0498
Werks-Nr.:	0024 ...

## Montage

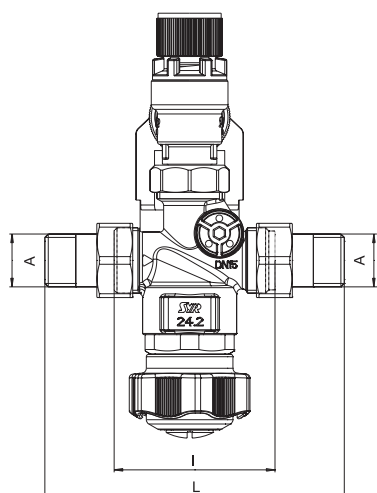
Die SYRobloc-Sicherheitsgruppe Plus muss immer vor dem TWE, unter Beachtung der Fließrichtung und spannungsfrei in die vorher gut durchgespülte Kaltwasserzuleitung eingebaut werden. Die besondere Ausführung der Gruppe ermöglicht die Montage als Eck- und Durchgangsform in waagerechte und senkrechte Leitungen. Der Einbau der SYRobloc ist so durchzuführen, dass sich zwischen Sicherheitsventil und TWE keine Absperrarmaturen, Verengungen und Siebe befinden. Die Armatur

sollte für Wartungs- und Servicearbeiten gut zugänglich sein, daher sollte die Sicherheitsgruppe oberhalb des TWE angeordnet werden. Dieser Einbauort ermöglicht den reibungslosen Austausch des Sicherheitsventils ohne vorherige Entleerung des TWE's. Sollte bei besonderen Installationsbedingungen die Montage so nicht möglich sein, erlaubt der Lötverschraubungssatz (Zubehör) eine Verlängerung der Anschlussleitung zum Sicherheitsventil.

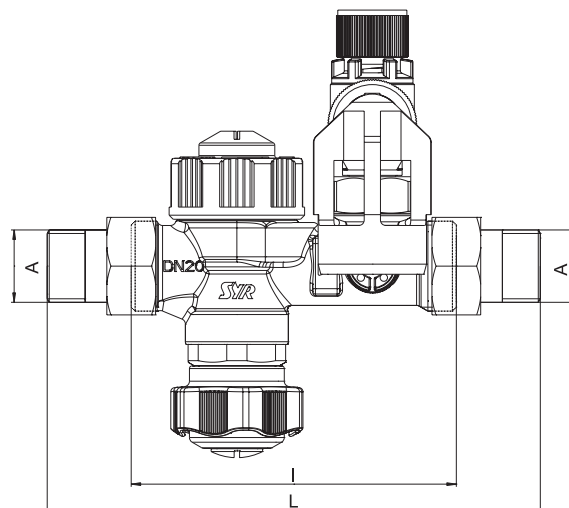
## Wartung

Für eine dauerhafte Funktion der SYRobloc-Sicherheitsgruppe ist es ratsam, die Wartungsarbeiten entsprechend DIN EN 806, Teil 5, regelmäßig durchzuführen. Sitz und Dichtung des Sicherheitsventils lassen sich ohne Druckveränderung reinigen. Ebenso problemlos gestaltet sich der Austausch des

Edelstahlsitzes. Die Nenngröße DN 20 erlaubt das Auswechseln des Rückflussverhinderers ohne Entleerung des TWE. Das bauteilgeprüfte Austauschsicherheitsventil 2115.1 ermöglicht eine Erneuerung ohne Ausbau der kompletten Armatur.



DN 15



DN 20

5

Nennweite		DN 15	DN 20
Baumaße	A	R 1/2"	R 3/4"
	L (mm)	121	182
	l (mm)	65	120
max. Nenninhalt des Trinkwassererwärmers (TWE)	(l)	200	1000
Beheizungsleistung TWE	(Kw)	max. 75	max. 150

**Zubehör**

Manometer: Typ 11  
 Lötverschraubungssatz:  
 DN 15: 0024.15.905  
 DN 20: 0024.20.906

Bauteile / Bestellnummern

① **Anbauventil 2115.1**

2115.15.018 6 bar  
2115.15.019 8 bar  
2115.15.020 10 bar

② **Austauschoberteil**

2116.20.000 6 bar  
2116.20.001 8 bar  
2116.20.002 10 bar

③ **Rückflußverhinderer**

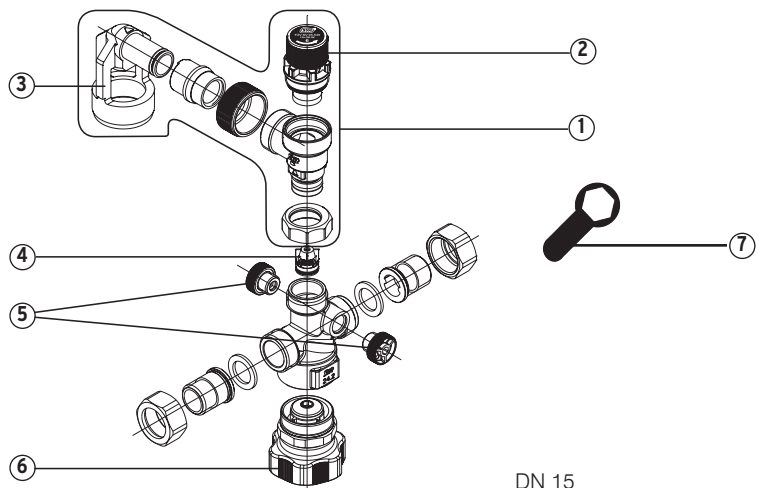
4807.00.916

④ **Trichter**  
0214.00.902

⑤ **Manostopfen**  
0828.08.000

⑥ **Absperrung**  
0024.15.913

⑦ **Montageschlüssel für Austauschoberteil**  
4807.00.906  
max. Anzugsmoment 15Nm



① **Anbauventil 2115.1**

2115.15.018 6 bar  
2115.15.019 8 bar  
2115.15.020 10 bar

② **Austauschoberteil**

2116.20.000 6 bar  
2116.20.001 8 bar  
2116.20.002 10 bar

③ **Wartungskappe**

4807.00.917

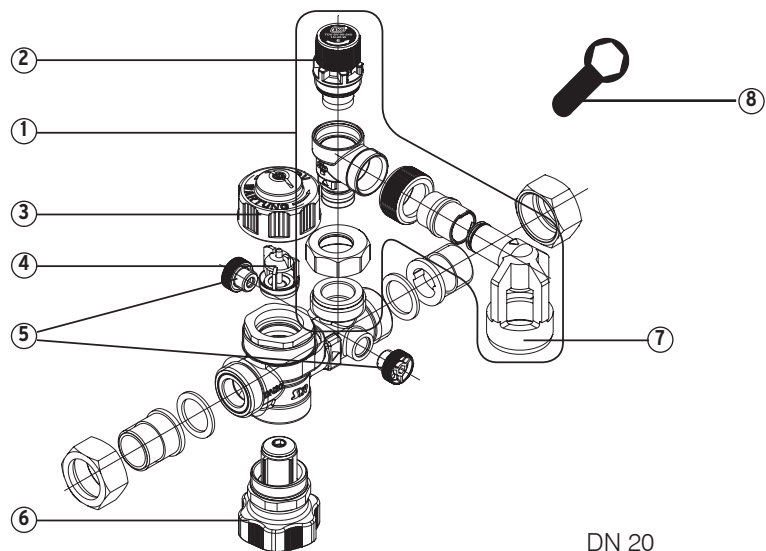
④ **Rückflußverhinderer**  
4807.00.916

⑤ **Manostopfen**  
0828.08.000

⑥ **Absperrung**  
0024.15.913

⑦ **Trichter**  
0214.00.902

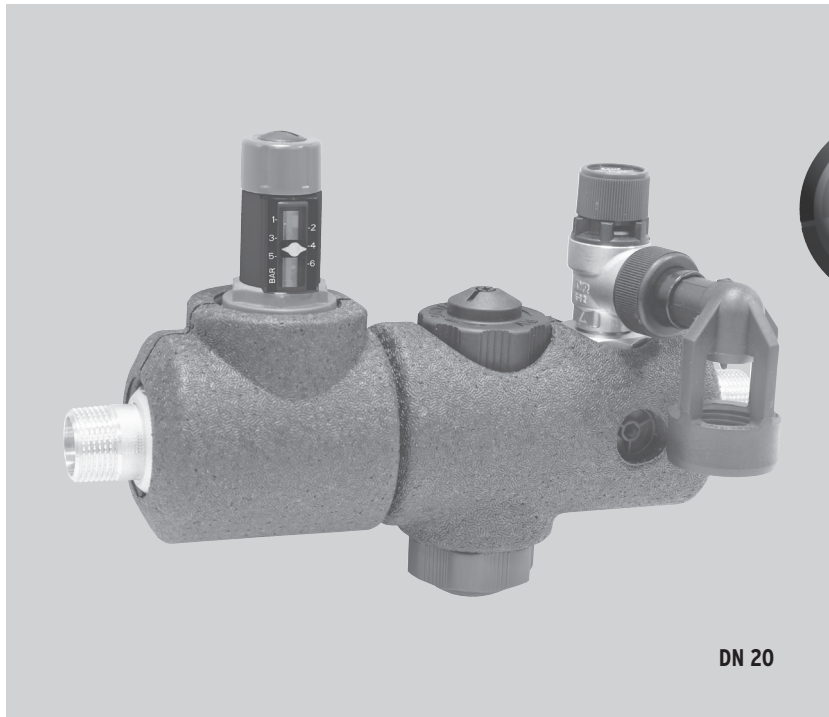
⑧ **Montageschlüssel für Austauschoberteil**  
4807.00.906  
max. Anzugsmoment 15Nm





# SYRobloc-Sicherheitsgruppe 25 Plus

für Trinkwassererwärmer, mit Druckminderer und verschleißfestem Nirost



5

## Anwendungsbereich

Die SYRobloc-Sicherheitsgruppe 25 Plus dient dem optimalen Schutz vor Drucküberschreitung in geschlossenen Trinkwassererwärmern (TWE), entsprechend DIN 1988, Teil 200 und DIN 4753, Teil 1. Sie erfüllt die Schallschutzanforderungen nach DIN 4109 (Schallschutz im Hochbau) der Klasse 1 und enthält in kompakter Form alle

## Ausführung

Die SYRobloc-Sicherheitsgruppe 25 besteht aus Druckminderer, Doppelabsperrung und Rückflussverhinderer mit Prüfvorrichtung, Manometeranschluss und Membran-Sicherheitsventil sowie Ablauftrichter mit Rohrunterbrecher, der das Rück-

Bauelemente, die nach DIN 1988 zur Ausrüstung von TWE's vorgeschrieben sind. Das Sicherheitsventil schützt den nachgeschalteten TWE, und der Rückflussverhinderer unterbindet das Rückfließen erwärmten Trinkwassers. Zusätzlich ist ein Druckminderer vorgeschaltet, der den erforderlichen Anlagendruck einregelt.

saugen des Ablaufwassers verhindert. Das leicht austauschbare Membran-Sicherheitsventil mit verschleißfestem Edelstahlsitz ist zur Anpassung an unterschiedliche Einbauverhältnisse durch einen Verschraubungsanschluss um 360 Grad drehbar.

## Werkstoffe

Alle Materialien, die für die SYRobloc-Sicherheitsgruppe 25 Plus verwendet werden, erfüllen die hohen Anforderungen der DIN 1988. Die vom Wasser berührten Kunststoffteile und Elastomere entsprechen der KTW-Leitlinie des Umweltbundesamtes. Insbesondere Korrosionsbeständigkeit ist bei allen Werkstoffen gewährleistet. Gehäuse, Innenteile und Verschraubungen bestehen aus hochwertiger, bleiarmer Messing-Legierung. Die Federkappe des

Sicherheitsventils besteht aus glasfaserverstärktem Kunststoff, die Feder des Sicherheitsventils aus Federstahldraht und die des Rückflussverhinderers aus Edelstahl. Alle Gummiteile und Elastomere im Druckminderer setzen sich aus alterungsbeständigen Elastomeren zusammen und die Schraubkappe ist aus glasfaserverstärktem Kunststoff. Die Membrane ist gewebeverstärkt.

## Einbau

Der Ansprechdruck des Sicherheitsventils darf den zulässigen Betriebsdruck des TWE's nicht überschreiten. Die Dimensionierung der Sicherheitsgruppe ist abhängig vom Inhalt, bzw. der Heizleistung des Trinkwassererwärmers (s. Tabelle). Die SYRobloc 25

Plus wird eingesetzt, wenn der Versorgungsdruck 80% vom Ansprechdruck des Sicherheitsventils überschreitet. Durch den Druckminderer wird der Eingangsdruck gemindert.

## Technische Daten

Eingangsdruck:	10 bar nach DIN EN 1488
Betriebsdruck:	max. 80 % des Ansprechdrucks vom Sicherheitsventil
Betriebstemperatur:	max. 30 °C Eintrittstemperatur
Medium:	Trinkwasser
Ansprechdruck:	Werkseitig: 6, 8 oder 10 bar
Bauteilprüf-Nr.:	TÜV-SV-15-545-DN-W-p
Einbaulage:	beliebig
ABP-Nr.:	PA-IX 6903/I (SG); P-IX 7635/I (DM)
DVGW-Nr.:	NW-6311BR0498 (SG); NW-6330AT2061 (DM)
Werks-Nr.:	0025 ...

## Montage

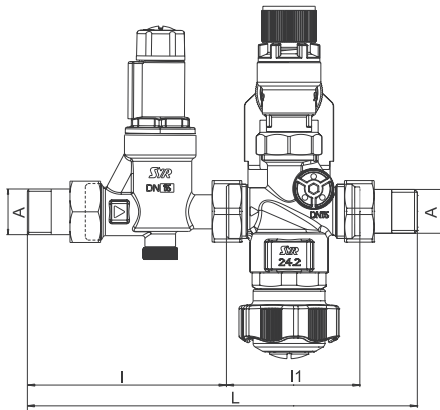
Die SYRobloc-Sicherheitsgruppe Plus muss immer vor dem TWE, unter Beachtung der Fließrichtung und spannungsfrei in die vorher gut durchgespülte Kaltwasserzuleitung eingebaut werden. Die besondere Ausführung der Gruppe ermöglicht die Montage als Eck- und Durchgangsform in waagerechte und senkrechte Leitungen. Der Einbau der SYRobloc ist so durchzuführen, dass sich zwischen Sicherheitsventil und TWE keine Absperrarmaturen, Verengungen und Siebe befinden. Die Armatur sollte für

Wartungs- und Servicearbeiten gut zugänglich sein, daher sollte die Sicherheitsgruppe oberhalb des TWE angeordnet werden. Dieser Einbauort ermöglicht den reibungslosen Austausch des Sicherheitsventils ohne vorherige Entleerung des TWE's. Sollte bei besonderen Installationsbedingungen die Montage so nicht möglich sein, erlaubt der Lötverschraubungssatz (Zubehör) eine Verlängerung der Anschlussleitung zum Sicherheitsventil.

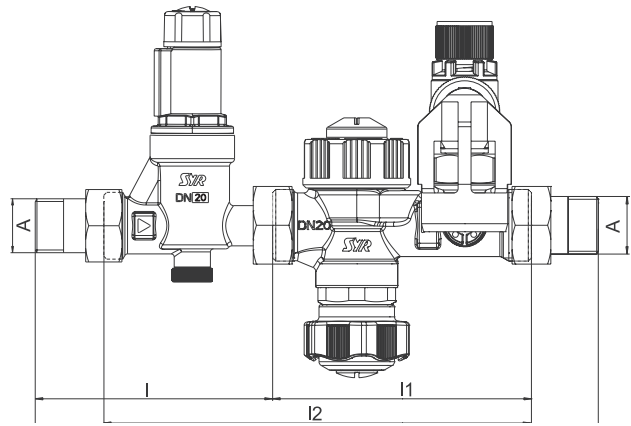
## Wartung

Für eine dauerhafte Funktion der SYRobloc-Sicherheitsgruppe Plus ist es ratsam, die Wartungsarbeiten entsprechend DIN EN 806, Teil 5, regelmäßig durchzuführen. Sitz und Dichtung des Sicherheitsventils lassen sich ohne Druckveränderung reinigen. Ebenso problemlos gestaltet sich der Austausch des Edelstahlsitzes. Die Nenngröße DN 20 erlaubt das Auswechseln des

Rückflussverhinderers ohne Entleerung des TWE. Das bauteilgeprüfte Austauschsicherheitsventil 2115.1 ermöglicht die Erneuerung ohne Ausbau der kompletten Armatur. Die Wartung des Druckminderer-Funktionsteils ist im montierten Zustand und ohne Spezialwerkzeug möglich.



DN 15



DN 20

Nennweite		DN 15	DN 20
	A	R 1/2"	R 3/4"
Baumaße	L (mm)	206	266
	l (mm)	113	116
	l1 (mm)	65	120
max. Nenninhalt des Trinkwasserer- wärmers (TWE)	(l)	200	1000
Beheizungsleistung TWE	(Kw)	max. 75	max. 150

Zubehör

Manometer: Typ 11  
 Lötverschraubungssatz:  
 DN 15: 0024.15.905  
 DN 20: 0024.20.906

## Bauteile / Bestellnummern

① **Anbauventil 2115.1**

2115.15.018 6 bar  
2115.15.019 8 bar  
2115.15.020 10 bar

② **Austauschoberteil**

2116.20.000 6 bar  
2116.20.001 8 bar  
2116.20.002 10 bar

③ **Rückflußverhinderer**

4807.00.916

④ **Trichter**

0214.00.902

⑤ **Manostopfen**

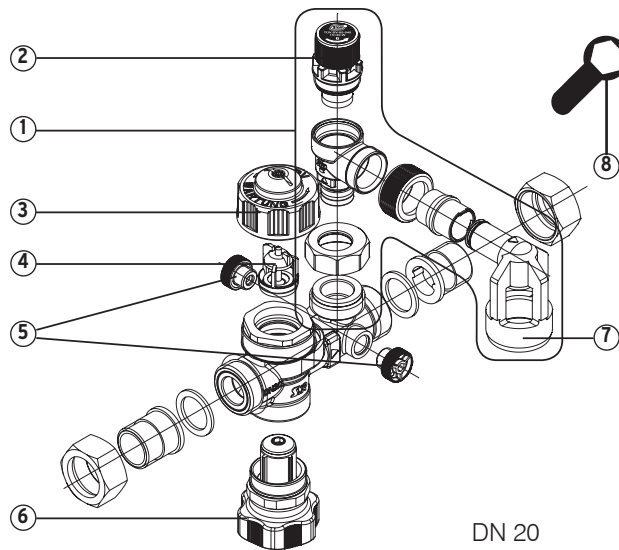
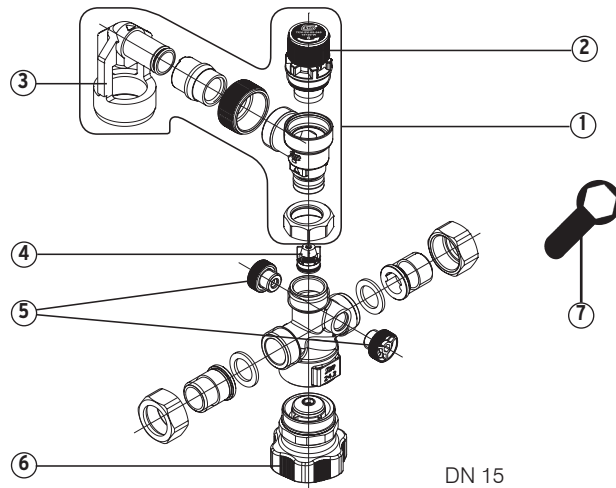
0828.08.000

⑥ **Absperrung**

0024.15.913

⑦ **Montageschlüssel für Austauschoberteil**

4807.00.906  
max. Anzugsmoment 15Nm



① **Anbauventil 2115.1**

2115.15.018 6 bar  
2115.15.019 8 bar  
2115.15.020 10 bar

② **Austauschoberteil**

2116.20.000 6 bar  
2116.20.001 8 bar  
2116.20.002 10 bar

③ **Wartungskappe**

4807.00.917

④ **Rückflußverhinderer**

4807.00.916

⑤ **Manostopfen**

0828.08.000

⑥ **Absperrung**

0024.15.913

⑦ **Trichter**

0214.00.902

⑧ **Montageschlüssel für Austauschoberteil**

4807.00.906  
max. Anzugsmoment 15Nm

① **Druckminderer-Kartusche**

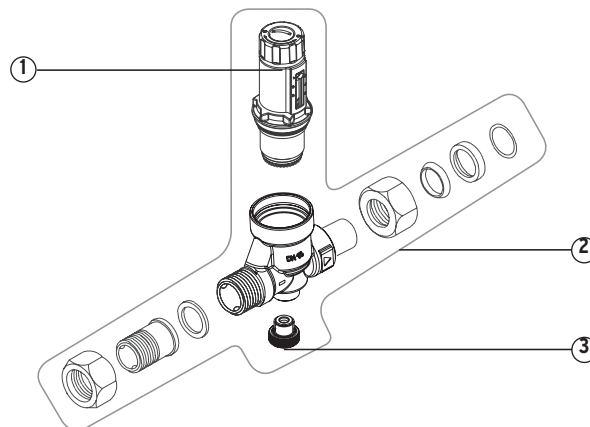
0315.15.931

② **Druckminderer, komplett**

DN 15 0315.15.932  
DN 20 0315.20.963

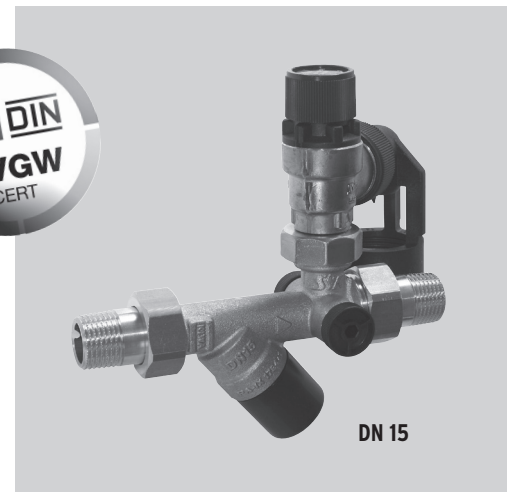
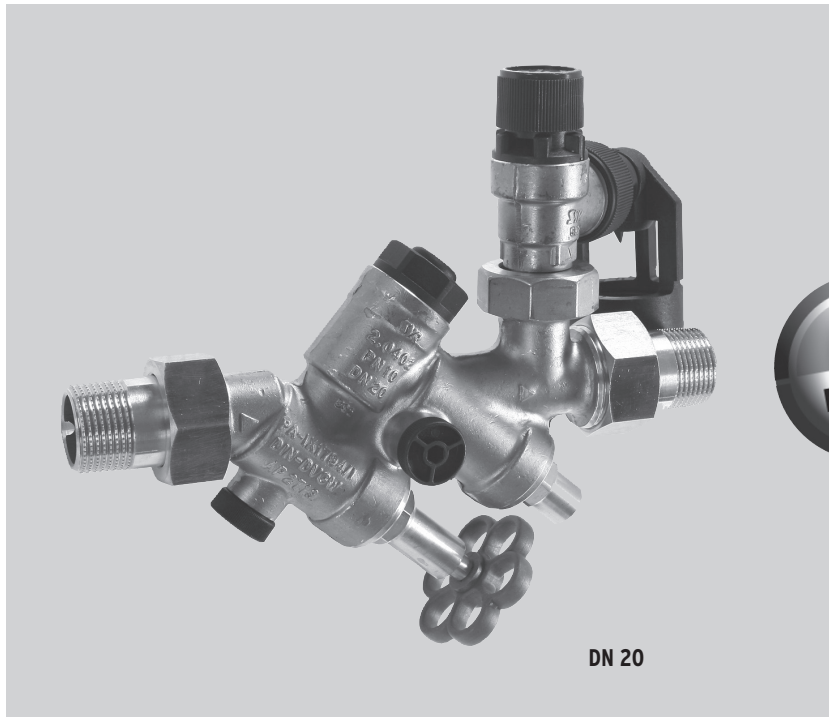
③ **Manostopfen**

0828.08.000



# SYRobloc-Sicherheitsgruppe 24

für Trinkwassererwärmer, mit verschleißfestem Nirositz



5

## Anwendungsbereich

Die SYRobloc-Sicherheitsgruppe 24 dient dem optimalen Schutz vor Drucküberschreitung in geschlossenen Trinkwassererwärmern (TWE), entsprechend DIN 1988, Teil 200; DIN 4753, Teil 1 und DIN EN 1488. Sie erfüllt die Schallschutzanforderungen nach DIN 4109 (Schallschutz im Hochbau) der Klasse 1

und enthält in kompakter Form alle Bauelemente, die nach DIN 1988 und DIN EN 1488 zur Ausrüstung von TWE's vorgeschrieben sind. Das Sicherheitsventil schützt den nachgeschalteten TWE und der Rückflussverhinderer unterbindet das Rückfließen erwärmten Trinkwassers.

## Ausführung

Die SYRobloc-Sicherheitsgruppe 24 besteht aus Absperrventil und Rückflussverhinderer mit Prüfvorrichtung (2. Absperrventil bei DN 20), Manometeranschluss und Membran-Sicherheitsventil sowie Ablauftrichter mit Rohrunterbrecher, der das Rücksaugen des Ablaufwassers

verhindert. Das leicht austauschbare Membran-Sicherheitsventil mit verschleißfestem Edelstahlsitz ist zur Anpassung an unterschiedliche Einbauverhältnisse durch einen Verschraubungsanschluss um 360 Grad drehbar.

## Werkstoffe

Alle Materialien, die für die SYRobloc-Sicherheitsgruppe 24 verwendet werden, erfüllen die hohen Anforderungen der DIN 1988. Die mit Wasser in Berührung kommenden Kunststoffe und Elastomere entsprechen den KTW-Empfehlungen des Bundesgesundheitsamtes. Insbesondere Korrosionsbeständigkeit ist bei allen Werkstoffen gewährleistet.

Gehäuse, Innenteile und Verschraubungen bestehen aus hochwertiger, bleiarmer Messing-Legierung. Die Federkappe des Sicherheitsventils besteht aus glasfaserverstärktem Kunststoff, die Feder des Sicherheitsventils aus Federstahldraht und die des Rückflussverhinders aus Edelstahl.

## Einbau

Der Ansprechdruck des Sicherheitsventils darf den zulässigen Betriebsdruck des TWE's nicht überschreiten. Die Dimensionierung der Sicherheitsgruppe ist abhängig vom Inhalt bzw. der Heizleistung des Trinkwassererwärmers (s. Tabelle).

Die SYRobloc 24 wird eingesetzt, wenn der Versorgungsdruck 80 % vom Ansprechdruck des Sicherheitsventils nicht überschreitet. Liegt er darüber, kommt die SYRobloc 25 zum Einsatz, die einen Druckminderer beinhaltet.

## Technische Daten

Eingangsdruck:	10 bar nach DIN EN 1488
Betriebsdruck:	max. 80 % des Ansprechdrucks vom Sicherheitsventil
Betriebstemperatur:	max. 30 °C Eintrittstemperatur
Medium:	Trinkwasser
Ansprechdruck:	Werkseitig: 6, 8 oder 10 bar
Bauteilprüf-Nr.:	TÜV-SV-15-545-DN-W-p
Einbaulage:	beliebig
Durchflussleistung:	DN 15: 2,0 m <sup>3</sup> /h bei $\Delta p$ 1,0 bar DN 20: 4,0 m <sup>3</sup> /h bei $\Delta p$ 1,0 bar
ABP-Nr.:	PA-IX 1794/I
DVGW-Nr.:	DVGW NW-6311AP2713
Werks-Nr.:	0024 ...

## Montage

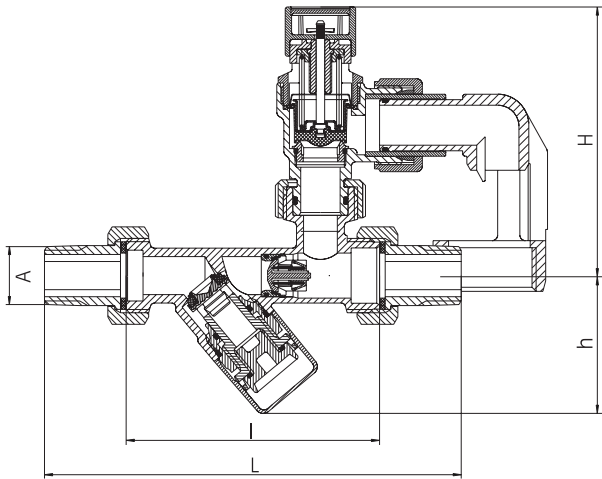
Die SYRobloc-Sicherheitsgruppe muss immer vor dem TWE, unter Beachtung der Fließrichtung und spannungsfrei in die vorher gut durchgespülte Kaltwasserzuleitung eingebaut werden. Die besondere Ausführung der Gruppe ermöglicht die Montage als Eck- und Durchgangsform in waagerechte und senkrechte Leitungen. Der Einbau der SYRobloc ist so durchzuführen, dass sich zwischen Sicherheitsventil und TWE keine Absperrarmaturen, Verengungen und Siebe befinden. Die Armatur sollte für War-

tungs- und Servicearbeiten gut zugänglich sein, daher sollte die Sicherheitsgruppe oberhalb des TWE angeordnet werden. Dieser Einbauort ermöglicht den reibungslosen Austausch des Sicherheitsventils ohne vorherige Entleerung des TWE's. Sollte bei besonderen Installationsbedingungen die Montage so nicht möglich sein, erlaubt der Lötverschraubungssatz (Zubehör) eine Verlängerung der Anschlussleitung zum Sicherheitsventil.

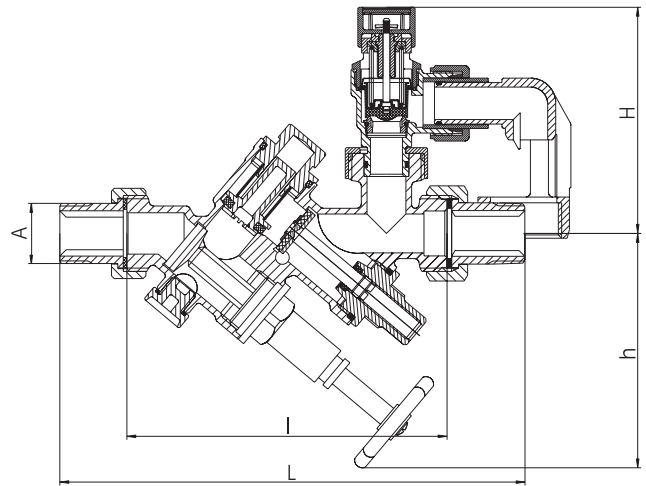
## Wartung

Für eine dauerhafte Funktion der SYRobloc-Sicherheitsgruppe ist es ratsam, die Wartungsarbeiten entsprechend DIN EN 806, Teil 5, regelmäßig durchzuführen. Sitz und Dichtung des Sicherheitsventils lassen sich ohne Druckveränderung reinigen. Ebenso problemlos gestaltet sich der Austausch des

Edelstahlsitzes. Die Nenngröße DN 20 erlaubt das Auswechseln des Rückflussverhinders ohne Entleerung des TWE. Das bauteilgeprüfte Austauschsicherheitsventil 2115.1 ermöglicht eine Erneuerung ohne Ausbau der kompletten Armatur.



DN 15



DN 20

5

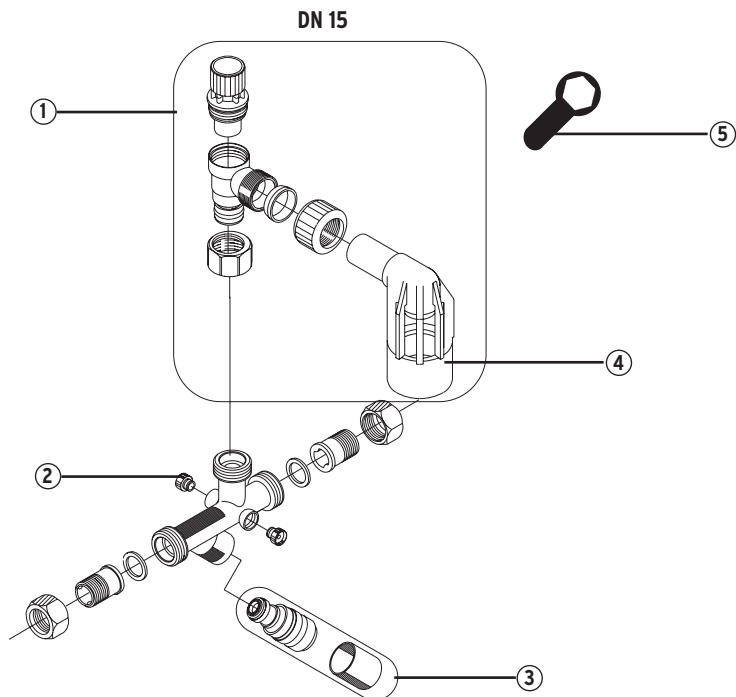
Nennweite	A	DN 15		DN 20	
		R 1/2"	R 3/4"	R 3/4"	R 1"
Baumaße	L (mm)	147	160	205	230
	l (mm)	90		140	
	H (mm)	90		100	
	h (mm)	50		115	
max. Nenninhalt des Trinkwassererwärmers (TWE)	(l)	200		1000	
Beheizungsleistung TWE	(Kw)	max. 75		max. 150	

Zubehör

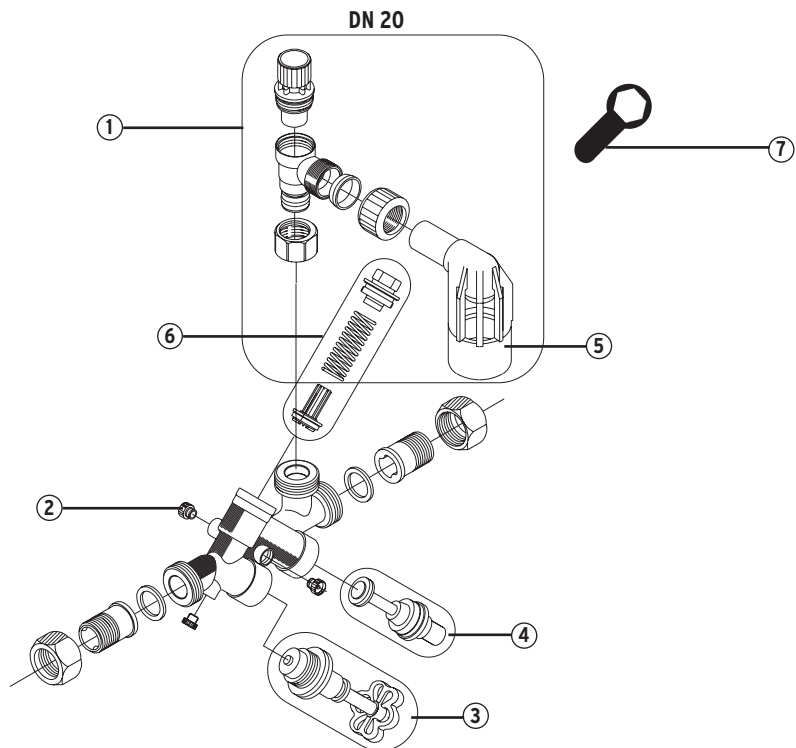
Manometer: Typ 11  
 Lötverschraubungssatz:  
 DN 15: 0024.15.905  
 DN 20: 0024.20.906

Bauteile / Bestellnummern

- ① **Anbauventil 2115.1**  
2115.15.018 6 bar  
2115.15.019 8 bar  
2115.15.020 10 bar
- ② **Manostopfen**  
0828.08.000
- ③ **Absperrung**  
0024.15.900
- ④ **Trichter**  
0214.00.902
- ⑤ **Montageschlüssel für Austauschoberteil**  
4807.00.906  
max. Anzugsmoment 15Nm



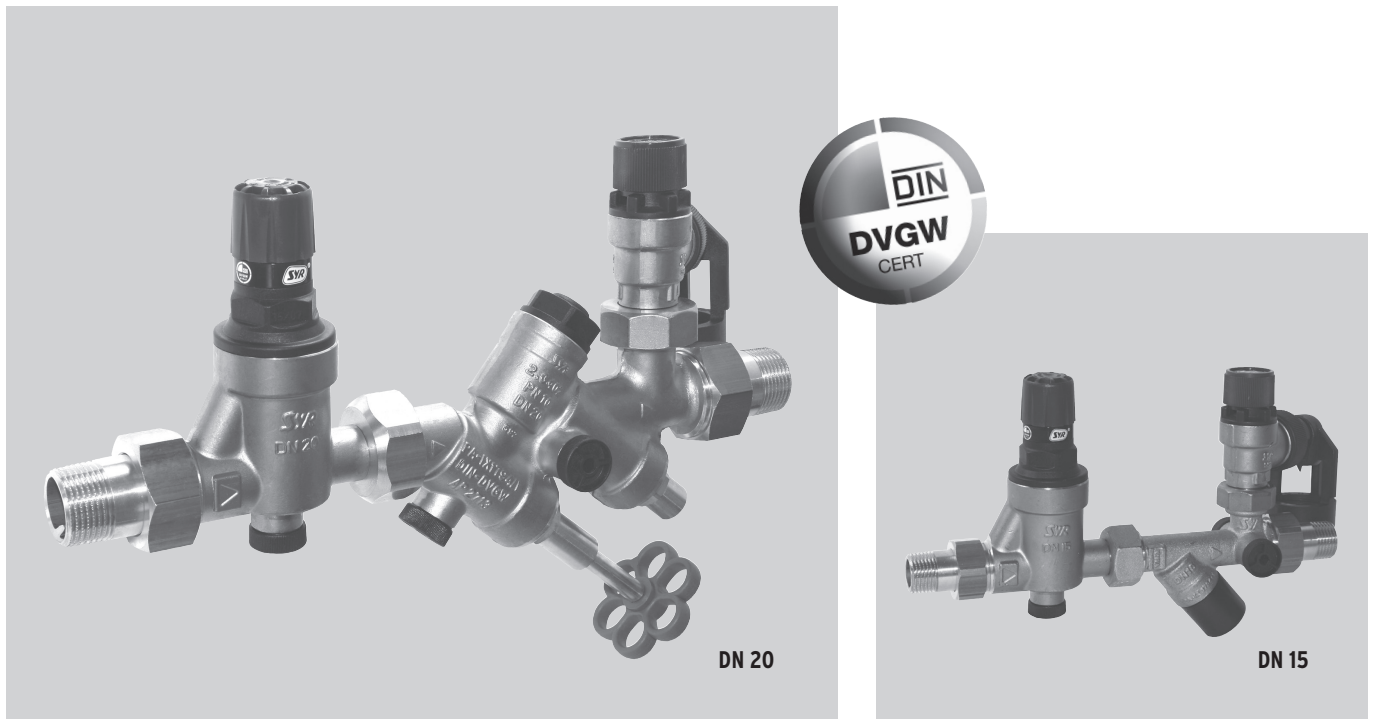
- ① **Anbauventil 2115.1**  
2115.20.015 6 bar  
2115.20.016 8 bar  
2115.20.017 10 bar
- ② **Manostopfen**  
0828.08.000
- ③ **1. Absperrung**  
0024.20.903
- ④ **2. Absperrung**  
0024.20.902
- ⑤ **Trichter**  
0214.00.902
- ⑥ **Rückflussverhinderer**  
0024.20.901
- ⑦ **Montageschlüssel für Austauschoberteil**  
4807.00.906  
max. Anzugsmoment 15 Nm





# SYRobloc-Sicherheitsgruppe 25

für Trinkwassererwärmer, mit Druckminderer und verschleißfestem Nirost



5

## Anwendungsbereich

Die SYRobloc-Sicherheitsgruppe 25 dient dem optimalen Schutz vor Drucküberschreitung in geschlossenen Trinkwassererwärmern (TWE), entsprechend DIN 1988, Teil 200 und DIN 4753, Teil 1. Sie erfüllt die Schallschutzanforderungen nach DIN 4109 (Schallschutz im Hochbau) der Klasse 1 und enthält in kompakter Form alle Bauelemente, die nach DIN

1988 zur Ausrüstung von TWE's vorgeschrieben sind. Das Sicherheitsventil schützt den nachgeschalteten TWE, und der Rückflussverhinderer unterbindet das Rückfließen erwärmten Trinkwassers. Zusätzlich ist ein Druckminderer vorgeschaltet, der den erforderlichen Anlagendruck einregelt.

## Ausführung

Die SYRobloc-Sicherheitsgruppe 25 besteht aus Druckminderer, Absperrventil und Rückflussverhinderer mit Prüfvorrichtung (2. Absperrventil bei DN 20), Manometeranschluss und Membran-Sicherheitsventil sowie Ablauftrichter mit Rohrunterbrecher, der das Rücksaugen des

Ablaufwassers verhindert. Das leicht austauschbare Membran-Sicherheitsventil mit verschleißfestem Edelstahlstanz ist zur Anpassung an unterschiedliche Einbauverhältnisse durch einen Verschraubungsanschluss um 360 Grad drehbar.

## Werkstoffe

Alle Materialien, die für die SYRobloc-Sicherheitsgruppe 25 verwendet werden, erfüllen die hohen Anforderungen der DIN 1988. Die mit Wasser in Berührung kommenden Kunststoffe entsprechen den KTW-Empfehlungen des Bundesgesundheitsamtes. Insbesondere Korrosionsbeständigkeit ist bei allen Werkstoffen gewährleistet. Gehäuse, Innenteile und Verschraubungen bestehen aus hochwertiger, bleiarmer Messing-Legierung. Die

Federkappe des Sicherheitsventils besteht aus glasfaserverstärktem Kunststoff, die Feder des Sicherheitsventils aus Federstahldraht und die des Rückflussverhinderers aus Edelstahl. Alle Gummitteile und Elastomere im Druckminderer setzen sich aus alterungsbeständigen Elastomeren zusammen und die Schraubkappe ist aus glasfaserverstärktem Kunststoff. Die Membrane ist gewebeverstärkt.

## Einbau

Der Ansprechdruck des Sicherheitsventils darf den zulässigen Betriebsdruck des TWE's nicht überschreiten. Die Dimensionierung der Sicherheitsgruppe ist abhängig vom Inhalt, bzw. der Heizleistung des Trinkwassererwärmers (s. Tabelle). Die SYRobloc

25 wird eingesetzt, wenn der Versorgungsdruck 80 % vom Ansprechdruck des Sicherheitsventils überschreitet. Durch den Druckminderer wird der Eingangsdruck gemindert.

## Technische Daten

Eingangsdruck:	10 bar nach DIN EN 1488
Betriebsdruck:	max. 80 % des Ansprechdrucks vom Sicherheitsventil
Betriebstemperatur:	max. 30 °C Eintrittstemperatur
Medium:	Trinkwasser
Ansprechdruck:	Werkseitig: 6, 8 oder 10 bar
Bauteilprüf-Nr.:	TÜV-SV-15-545-DN-W-p
Einbaulage:	beliebig
ABP-Nr.:	P-IX 6736/I (DM), PA-IX 1794/I (SG)
DVGW-Nr.:	NW-6330BR0050 (DM); NW-6311AP2713 (SG)
Werks-Nr.:	0025 ...

## Montage

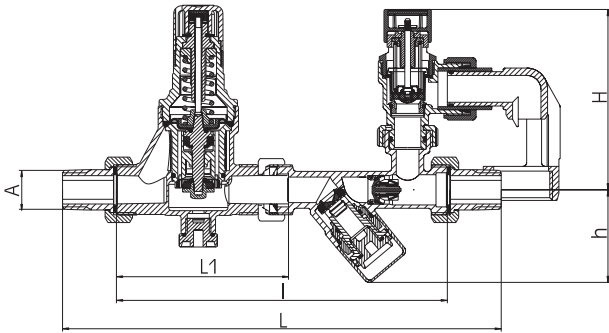
Die SYRobloc-Sicherheitsgruppe muss immer vor dem TWE, unter Beachtung der Fließrichtung und spannungsfrei in die vorher gut durchgespülte Kaltwasserzuleitung eingebaut werden. Die besondere Ausführung der Gruppe ermöglicht die Montage als Eck- und Durchgangsform in waagerechte und in senkrechte Leitungen. Der Einbau der SYRobloc ist so durchzuführen, dass sich zwischen Sicherheitsventil und TWE keine Absperrarmaturen, Verengungen und Siebe befinden. Die Armatur sollte für

Wartungs- und Servicearbeiten gut zugänglich sein, daher sollte die Sicherheitsgruppe oberhalb des TWE angeordnet werden. Dieser Einbauort ermöglicht den reibungslosen Austausch des Sicherheitsventils ohne vorherige Entleerung des TWE's. Sollte bei besonderen Installationsbedingungen die Montage so nicht möglich sein, erlaubt der Lötverschraubungssatz (Zubehör) eine Verlängerung der Anschlussleitung zum Sicherheitsventil.

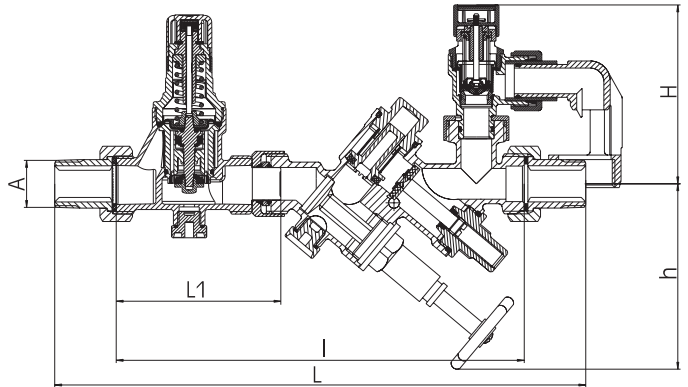
## Wartung

Für eine dauerhafte Funktion der SYRobloc-Sicherheitsgruppe ist es ratsam, die Wartungsarbeiten entsprechend DIN EN 806, Teil 5, regelmäßig durchzuführen. Sitz und Dichtung des Sicherheitsventils lassen sich ohne Druckveränderung reinigen. Ebenso problemlos gestaltet sich der Austausch des Edelstahlsitzes. Die Nenngröße DN 20 erlaubt das

Auswechseln des Rückflussverhinderers ohne Entleerung des TWE. Das bauteilgeprüfte Austauschsicherheitsventil 2115.1 ermöglicht die Erneuerung ohne Ausbau der kompletten Armatur. Die Wartung des Druckminderer-Funktionsteils ist im montierten Zustand und ohne Spezialwerkzeug möglich.



DN 15



DN 20

Nennweite	A	DN 15		DN 20	
		R 1/2"	R 3/4"	R 3/4"	R 1"
Baumaße	L (mm)	232	247	290	310
	L1 (mm)	91		91	
	l (mm)	175		225	
	H (mm)	90		100	
	h (mm)	50		115	
max. Nenninhalt des Trinkwassererwärmers (TWE)	(l)	200		1000	
Beheizungsleistung TWE	(Kw)	max. 75		max. 150	

Zubehör

Manometer: Typ 11  
 Lötverschraubungssatz:  
 DN 15: 0024.15.905  
 DN 20: 0024.20.906

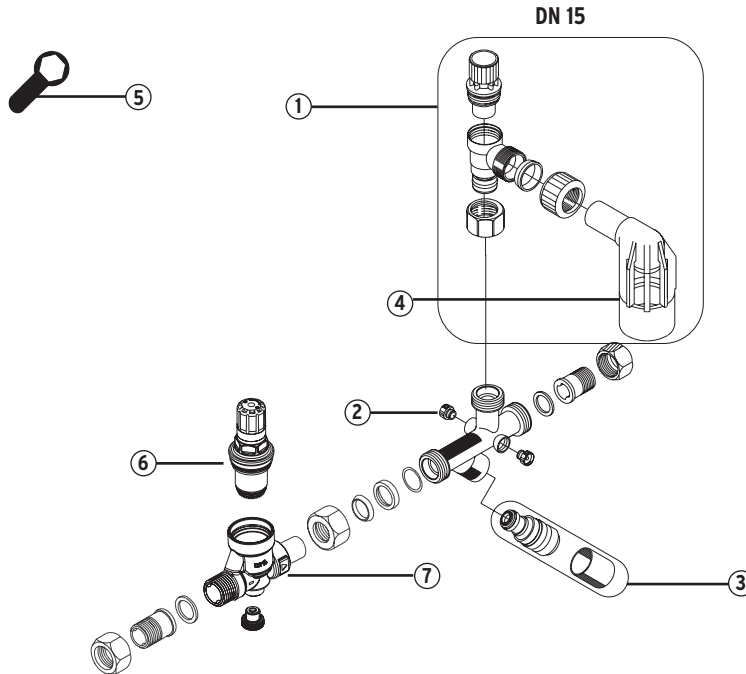
Bauteile / Bestellnummern

- ① **Anbauventil 2115.1**  
2115.15.018 6 bar  
2115.15.019 8 bar  
2115.15.020 10 bar

- ② **Manostopfen**  
0828.08.000

- ③ **Absperrung**  
0024.15.900

- ④ **Trichter**  
0214.00.902



- ⑤ **Montageschlüssel für Austauschoberteil**  
4807.00.906  
max. Anzugsmoment 15 Nm

- ⑥ **Druckminderer-Funktionsteil**  
0312.20.927

- ⑦ **Druckminderer komplett**  
0315.15.009

- ① **Anbauventil 2115.1**  
2115.20.015 6 bar  
2115.20.016 8 bar  
2115.20.017 10 bar

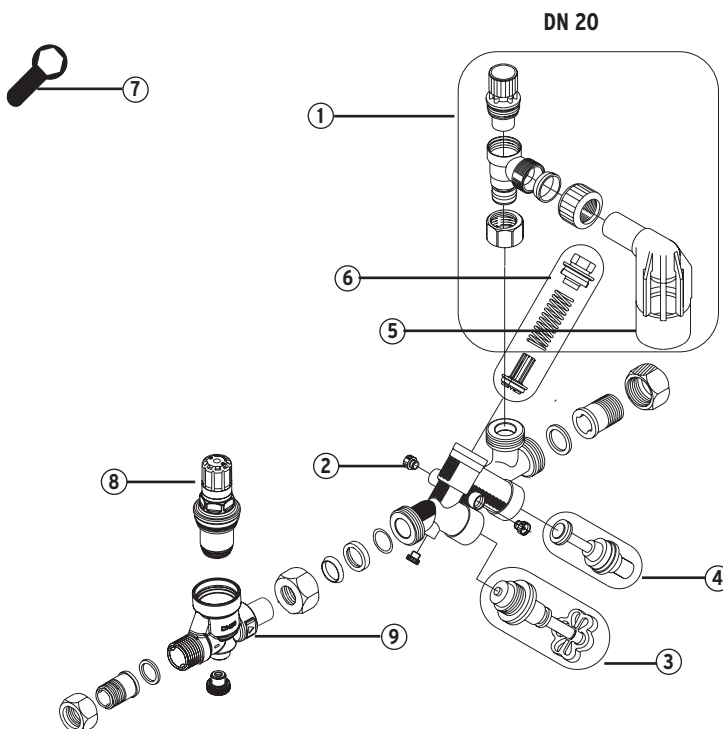
- ② **Manostopfen**  
0828.08.000

- ③ **1. Absperrung**  
0024.20.903

- ④ **2. Absperrung**  
0024.20.902

- ⑤ **Trichter**  
0214.00.902

- ⑥ **Rückflussverhinderer**  
0024.20.901



- ⑦ **Montageschlüssel für Austauschoberteil**  
4807.00.906  
max. Anzugsmoment 15 Nm

- ⑧ **Druckminderer-Funktionsteil**  
0312.20.927

- ⑨ **Druckminderer komplett**  
0315.20.005

# Sicherheitsgruppe 322

für Elektrospeicher bis 10 l



5

## Anwendungsbereich

Die Sicherheitsgruppe 322 dient der Absicherung geschlossener, elektrisch beheizter, wandmontierter Trinkwassererwärmer (TWE) bis 10 l Inhalt, entsprechend DIN 1988, Teil 200; DIN 4753, Teil 1 und DIN EN 1488. Es handelt sich um eine bewährte und form- schöne Kompaktarmatur, die alle zur

Absicherung geforderten Bauteile wie Absperrventil und Membransicherheitsventil beinhaltet. Das Sicherheitsventil schützt den nachgeschalteten TWE durch automatisches Öffnen und verhindert so eine Überschreitung des zulässigen Betriebsdrucks.

## Ausführung

Die Sicherheitsgruppe 322 besteht aus einem Hochglanz verchromten Pressmessinggehäuse. Krallenring-Dichtungen ermöglichen eine problemlose Verbindung zum TWE. Ausgestattet mit einem bauteilgeprüften Sicherheitsventil, Absperrventil, Manostopfen und dem verchromten Anschlusszu-

behör, verfügt der Typ 322.1 zusätzlich über einen Tassensifon zur Aufnahme des Tropfwassers. Das SYR-Baukastensystem ermöglicht, alle Bauteile der Sicherheitsgruppe 322 servicefreundlich zu warten oder auszutauschen.

### Werkstoffe

Gehäuse, Innenteile, Stopfen und Verschrauben der Sicherheitsgruppe 322 sind aus hochwertiger, bleiarmer Messing-Legierung gefertigt. Absperrgriff und Tassensifon bestehen aus hochwertigem Kunststoff. Hitze- und alterungsbeständiger, gummielastischer Kunststoff wird bei der Herstellung der Sicherheits-Ventilmembrane und aller Dichtelemente verwendet. Die Feder des Sicherheitsventils

besteht aus korrosionsgeschütztem Federstahldraht. Die Anschlussrohre sind aus verchromtem Kupferrohr. Alle verwendeten Materialien entsprechen den anerkannten Regeln der Technik. Die vom Wasser berührten Kunststoffteile und Elastomere entsprechen den KTW-Empfehlungen des Bundesgesundheitsamtes.

### Einbau

Die Sicherheitsgruppe 322 wird gemäß ihrer Spezifikation vor dem TWE in die Kaltwasserleitung eingebaut. Um eine einwandfreie Funktion der Armatur dauerhaft zu gewährleisten, ist ein Filter im Hauseingang vorzuschalten. Für notwendige Wartungsarbeiten ist es wichtig, die Sicherheits-

gruppe gut zugänglich einzubauen. Während der Beheizung kann aus Sicherheitsgründen Wasser aus der Ablaufleitung tropfen. Nicht verschließen! Beim Einbau der Sicherheitsgruppe 322 sind die Herstellerangaben des TWE's zu beachten.

### Technische Daten

Eingangsdruck:	10 bar nach DIN EN 1488
Betriebsdruck:	max. 80 % des Ansprechdrucks vom Sicherheitsventil
Standardeinstellung:	322: 7 bar, 322.1: 10 bar
Betriebstemperatur:	max. 30 °C Eintrittstemperatur
Medium:	Trinkwasser
Bauteilprüf-Nr.:	TÜV-SV-15-545-DN-W-p
ABP-Nr.:	PA-IX 7722/I
DVGW-Nr.:	NW-6311AU2210
Werks-Nr.:	0322...

### Montage

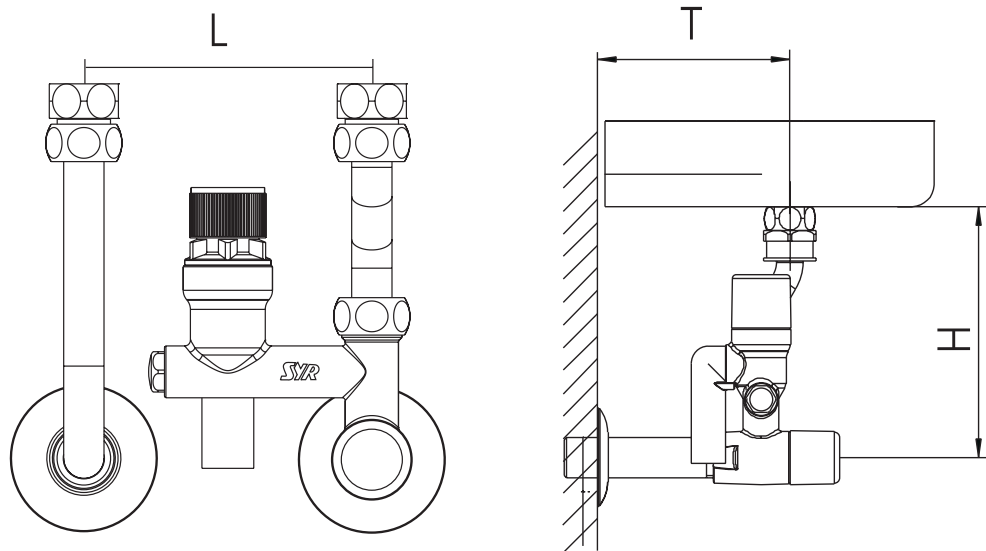
Die Rohrleitung vor dem Einbau gründlich durchspülen. Die Sicherheitsgruppe 322 ist nach Herstellerangaben des Trinkwassererwärmers in die Kaltwasserzuleitung einzubauen und anhand der im

Zubehör befindlichen Anschlussrohre spannungsfrei mit dem TWE zu verschrauben. Dabei ist auf den korrekten Sitz der Krallenring-Verschraubung zu achten.

### Wartung

Für eine dauerhafte Funktion der Sicherheitsgruppe 322 ist es ratsam, die Wartungsarbeiten entsprechend DIN EN 806, Teil 5, regelmäßig durchzuführen. Das Membran-Sicherheitsventil ist mittels Drehgriff anlüftbar. Bei Wartungsarbeiten an der nachfolgenden Installation (inkl. Sicherheitsventil) kann die Zuleitung

mit Hilfe der Absperrung in der Sicherheitsgruppe geschlossen werden. Sitz und Dichtung des Sicherheitsventils lassen sich ohne Veränderung des Ansprechdrucks reinigen, nachdem das Ober- teil herausgeschraubt wurde. Zur Reparatur des Sicherheitsventils kann die Austauschpatrone 2116 verwendet werden.



5

Nennweite		DN 15
		G 1/2"
Baumaße in mm	L (mm)	100
	T (mm)	70 - 100
	H (mm)	100 - 120

**Ausführungen**

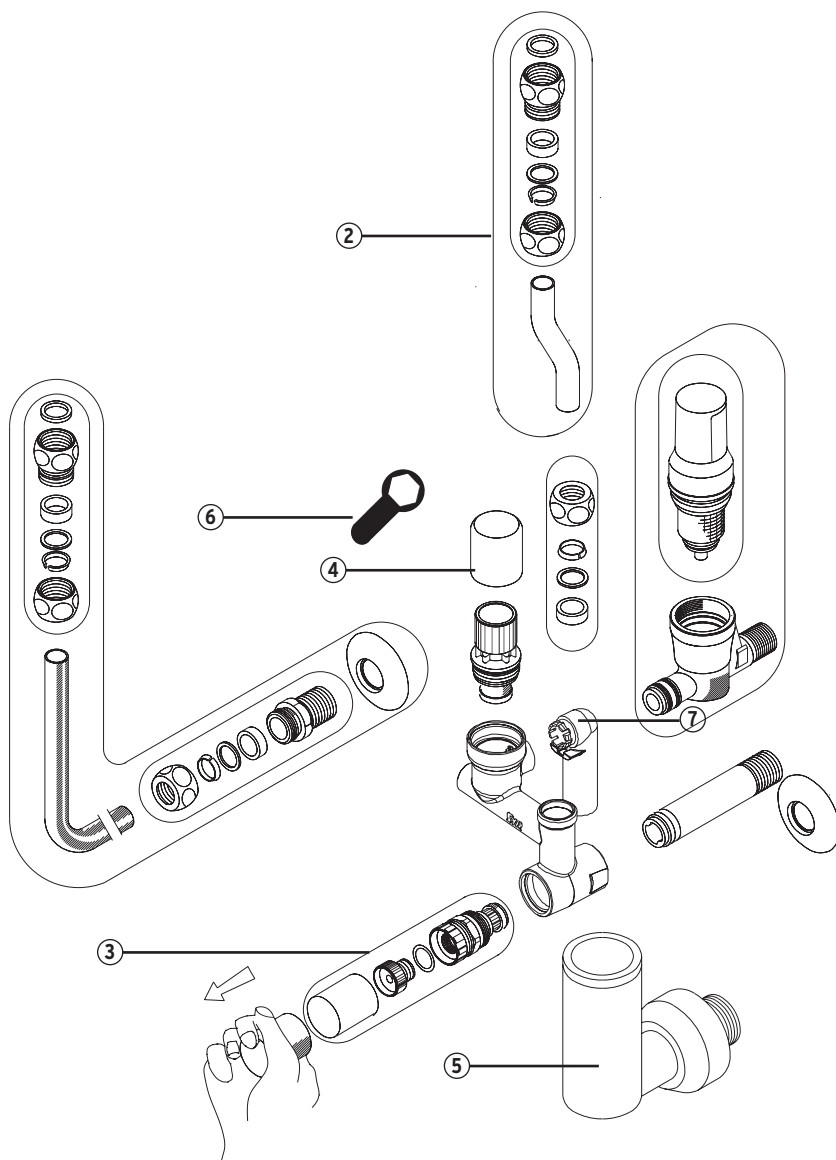
Typ 322: ohne Sifon  
Typ 322.1: mit Sifon

**Zubehör**

Manometer: 0010.08.500

Bauteile / Bestellnummern

- ① **Warmwasseranschluss**  
0323.15.900
- ② **Kaltwasseranschluss**  
0323.15.901
- ③ **Absperreinheit**  
0323.15.906
- ④ **Austauschpatrone**  
2116.20.006
- ⑤ **Tassensifon**  
(nur 322.1)  
0319.25.900
- ⑥ **Montageschlüssel**  
für Austauschoberteil  
4807.00.906  
max. Anzugsmoment 15 Nm
- ⑦ **Ablaufwinkel**  
0323.00.926





# Sicherheitsgruppe 323

für Elektrospeicher bis 200 l



5

## Anwendungsbereich

Die Sicherheitsgruppe 323 dient der Absicherung geschlossener, elektrisch beheizter, wandmontierter Trinkwassererwärmer (TWE) bis 200 l Inhalt, entsprechend DIN 1988, Teil 200; DIN 4753, Teil 1 und DIN EN 1488. Es handelt sich um eine bewährte und formschöne Kompaktarmatur, die alle zur Absicherung geforderten Bauteile, wie Absperrventil, Rückflussverhinderer und Membransicherheitsventil beinhaltet. Das Sicherheitsventil schützt den nachgeschalteten TWE durch automatisches

Öffnen und verhindert so eine Überschreitung des zulässigen Betriebsdrucks. Der Rückflussverhinderer unterbindet das Rückfließen von erwärmtem Trinkwasser.

Bei Trinkwassererwärmern, die mit Temperaturen über 60 °C betrieben werden, und Zapfstellen, die mehr als 5 m entfernt sind, muss laut EnEG die Sicherheitsgruppe 323.3 (mit Thermostatmischer) eingesetzt werden.

## Ausführung

Die Sicherheitsgruppe 323 besteht aus einem Hochglanz verchromten Pressmessinggehäuse. Krallenring-Dichtungen ermöglichen eine problemlose Verbindung zum TWE. Sie ist ausgestattet mit einem bauteilgeprüften Sicherheitsventil, Absperrventil, Manostopfen, Rückflussverhinderer, Prüf-

stützen, Trichtersifon mit Rosette und verchromtem Anschlusszubehör. Das SYR-Baukastensystem ermöglicht, alle Bauteile der Sicherheitsgruppe 323 servicefreundlich zu warten oder auszutauschen. Der Druckminderer 314 und der Thermostatmischer 703 können nachgerüstet werden.

### Werkstoffe

Gehäuse, Innenteile, Stopfen und Verschraubungen der Sicherheitsgruppe 323 sind aus hochwertiger, bleiarmer Messing-Legierung gefertigt. Absperrgriff, Rückflussverhinderer und Tassensifon bestehen aus hochwertigem Kunststoff. Hitze- und alterungsbeständiger, gummielastischer Kunststoff wird bei der Herstellung der Sicherheitsventilmembrane und aller Dichtelemente verwendet. Die Feder

des Sicherheitsventils besteht aus korrosionsgeschütztem Federstahldraht. Die Anschlussrohre sind aus verchromtem Kupferrohr. Alle verwendeten Materialien entsprechen den anerkannten Regeln der Technik. Die vom Wasser berührten Kunststoffteile und Elastomere entsprechen den KTW-Empfehlungen des Bundesgesundheitsamtes.

### Einbau

Die Sicherheitsgruppe 323 wird gemäß ihrer Spezifikation vor dem TWE in die Kaltwasserleitung eingebaut. Um eine einwandfreie Funktion der Armatur dauerhaft zu gewährleisten, ist ein Filter im Hauseingang vorzuschalten. Für notwendige Wartungsarbeiten ist es wichtig, die Sicherheits-

gruppe gut zugänglich einzubauen. Während der Beheizung kann aus Sicherheitsgründen Wasser aus der Ablaufleitung tropfen. Nicht verschließen! Beim Einbau der Sicherheitsgruppe 323 sind die Herstellerangaben des TWE's zu beachten.

### Technische Daten

Eingangsdruck:	10 bar nach DIN EN 1488
Betriebsdruck:	max. 80 % des Ansprechdrucks vom Sicherheitsventil
Standardeinstellung:	323: 6 bar, 323.1: 7 bar
Betriebstemperatur:	max. 30 °C Eintrittstemperatur
Regelbereich des Mischers (323.3):	40 °C - 60°C
Medium:	Trinkwasser
Bauteilprüf-Nr.:	TÜV-SV-15-545-DN-W-p
ABP-Nr.:	PA-IX 7722/I
DVGW-Nr.:	NW-6311AU2210
Werks-Nr.:	0323...

### Montage

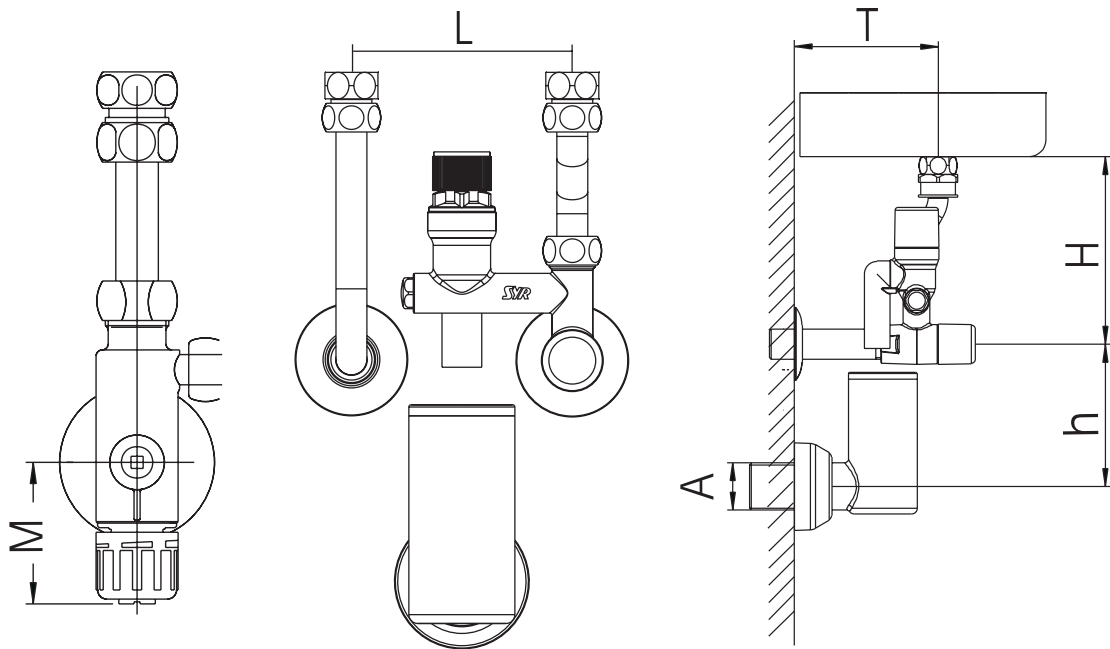
Die Rohrleitung vor dem Einbau gründlich durchspülen. Die Sicherheitsgruppe 323 ist nach Herstellerangaben des Trinkwassererwärmers in die Kaltwasserzuleitung einzubauen und anhand der im

Zubehör befindlichen Anschlussrohre spannungsfrei mit dem TWE zu verschrauben. Dabei ist auf den korrekten Sitz der Krallenring-Verschraubung zu achten.

### Wartung

Für eine dauerhafte Funktion der Sicherheitsgruppe 323 ist es ratsam, die Wartungsarbeiten entsprechend DIN EN 806, Teil 5, regelmäßig durchzuführen. Das Membran-Sicherheitsventil ist mittels Drehgriff anlüftbar. Bei Wartungsarbeiten an der nachfolgenden Installation (inkl. Sicherheitsventil) kann die Zuleitung mit Hilfe der Absperrung

der Sicherheitsgruppe geschlossen werden. Sitz und Dichtung des Sicherheitsventils lassen sich ohne Veränderung des Ansprechdrucks reinigen, nachdem das Oberteil herausgeschraubt wurde. Zur Reparatur des Sicherheitsventils kann die Austauschpatrone 2116 verwendet werden.



Mischer (nur bei 323.3)

Nennweite		DN 15
		G 1/2"
	A	G 1"
Baumaße	L (mm)	100
	T (mm)	70 - 100
	H (mm)	100 - 120
	h (mm)	100
	M (mm)	80

**Ausführungen**

Typ 323: Ansprechdruck 6 bar  
 Typ 323.1: Ansprechdruck 7 bar  
 Typ 323.3: Ansprechdruck 6 bar mit Thermostatmischer

**Zubehör**

Manometer: 0010.08.500  
 Thermostatmischer: Typ 703

Bauteile / Bestellnummern

①  
**Warmwasseranschluss**  
0323.15.900

②  
**Kaltwasseranschluss**  
0323.15.901

③  
**Absperrereinheit**  
0323.15.906

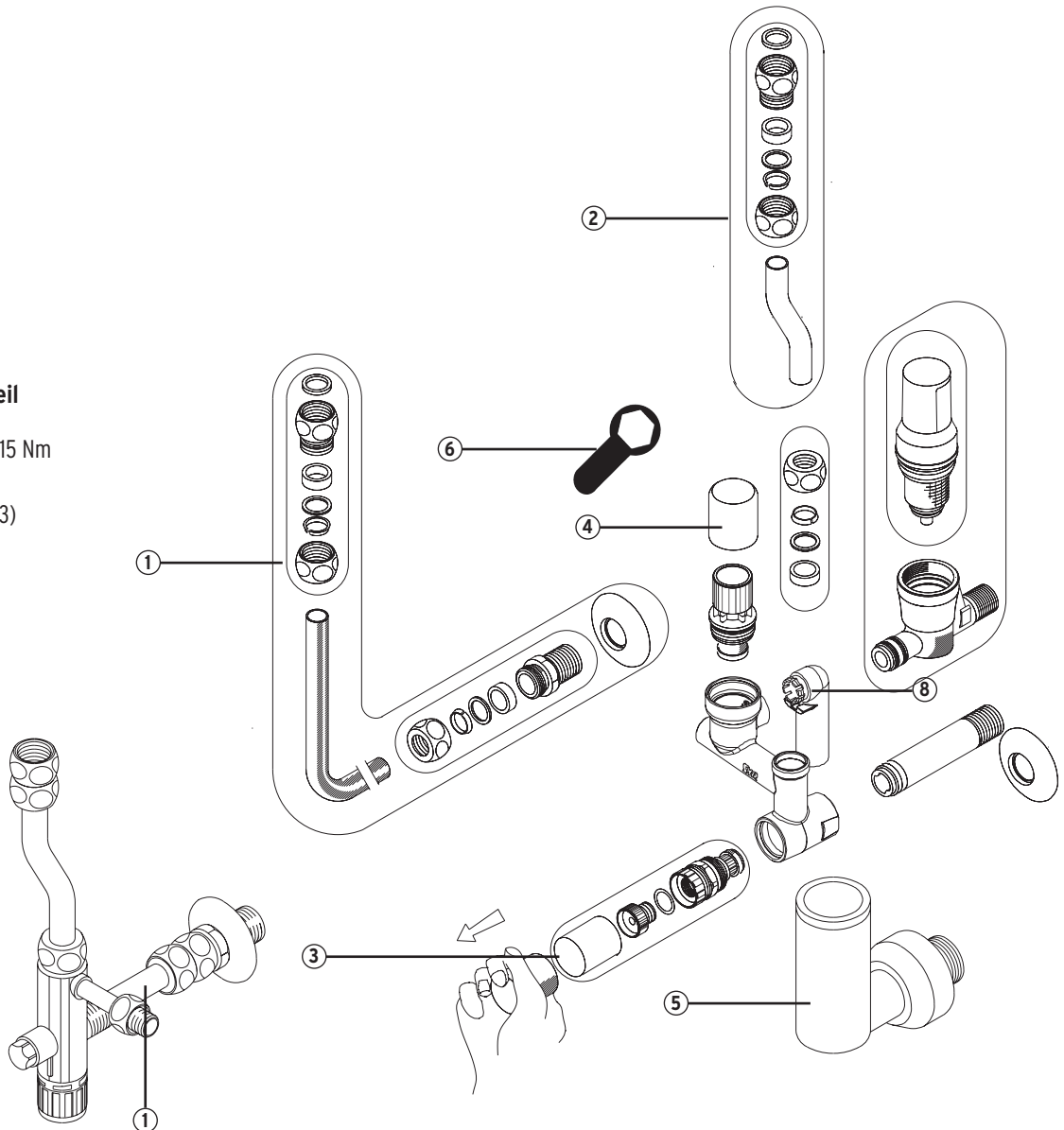
④  
**Austauschpatrone**  
2116.20.006

⑤  
**Tassensifon**  
0319.25.900

⑥  
**Montageschlüssel**  
**für Austauschoberteil**  
4807.00.906  
max. Anzugsmoment 15 Nm

⑦  
**Mischer** (nur bei 323.3)  
Typ 703

⑧  
**Ablaufwinkel**  
0323.00.926



# Sicherheitsgruppe 324

für Elektrospeicher bis 200 l, mit Druckminderer



5

## Anwendungsbereich

Die Sicherheitsgruppe 324 dient der Absicherung geschlossener, elektrisch beheizter, wandmontierter Trinkwassererwärmer (TWE) bis 200 l Inhalt, entsprechend DIN 1988, Teil 200; DIN 4753, Teil 1 und DIN EN 1488. Es handelt sich um eine formschöne Kompaktarmatur, die alle zur Absicherung geforderten Bauteile wie Absperrventil, Rückflussverhinderer und Membransicherheitsventil beinhaltet. Das Sicherheitsventil schützt den nachgeschalteten TWE durch automatisches Öffnen und verhindert so eine Überschreitung des zulässigen Betriebsdrucks. Der Rückflussverhinderer unterbindet das Rück-

fließen von erwärmtem Trinkwasser. Zusätzlich ist bei der Sicherheitsgruppe 324 ein Druckminderer nach DIN EN 1567 vorgeschaltet, der einen zu hohen Eingangsdruck auf den erforderlichen Anlagen- druck reduziert. Bei schwankendem Eingangsdruck wird unkontrolliertes Tropfen des Sicherheitsventils verhindert. Bei Trinkwassererwärmern, die mit Temperaturen über 60 °C betrieben werden, und Zapfstellen, die mehr als 5 m entfernt sind, muss laut EnEG die Sicherheitsgruppe 324.3 (mit Mischer) eingesetzt werden.

## Ausführung

Die Sicherheitsgruppe 324 besteht aus einem Hochglanz verchromten Pressmessinggehäuse. Krallenring-Dichtungen ermöglichen eine problemlose Verbindung zum TWE. Sie ist ausgestattet mit einem bauteilgeprüften Sicherheitsventil, Absperrventil, Manostopfen, Rückflussverhinderer,

Prüfstutzen, Druckminderer, Trichtersifon mit Rosette und verchromtem Anschlusszubehör. Das SYR-Baukastensystem ermöglicht, alle Bauteile der Sicherheitsgruppe 324 servicefreundlich zu warten oder auszutauschen. Der Thermostatmischer 703 kann nachgerüstet werden.

## Werkstoffe

Gehäuse, Innenteile, Stopfen und Verschraubungen der Sicherheitsgruppe 324 sind aus hochwertiger, bleiarmer Messing-Legierung gefertigt. Absperrgriff, Rückflussverhinderer und Tassensifon bestehen aus hochwertigem Kunststoff. Die Federkappe ist glasfaserverstärkt. Hitze- und alterungsbeständiger, gummielastischer Kunststoff wird bei der Herstellung der Sicherheitsventilmembrane und

aller Dichtelemente verwendet. Die Feder des Sicherheitsventils besteht aus korrosionsgeschütztem Federstahldraht. Die Anschlussrohre bestehen aus Kupferrohr. Alle verwendeten Materialien entsprechen den anerkannten Regeln der Technik. Die vom Wasser berührten Kunststoffteile und Elastomere entsprechen den KTW-Empfehlungen des Bundesgesundheitsamtes.

## Einbau

Die Sicherheitsgruppe 324 wird gemäß ihrer Spezifikation vor dem TWE in die Kaltwasserleitung eingebaut. Um eine einwandfreie Funktion der Armatur dauerhaft zu gewährleisten, ist ein Filter im Hauseingang vorzuschalten. Für notwendige Wartungsarbeiten ist es

wichtig, die Sicherheitsgruppe gut zugänglich einzubauen. Während der Beheizung kann aus Sicherheitsgründen Wasser aus der Ablaufleitung tropfen. Nicht verschließen! Beim Einbau der Sicherheitsgruppe 324 sind die Herstellerangaben des TWE's zu beachten.

## Technische Daten

Eingangsdruck (Druckminderer):	max. 16 bar
Ausgangsdruck (Druckminderer):	1,5 - 5 bar, einstellbar
Werkseinstellung des Druckminderers:	4 bar
Betriebsdruck:	max. 80 % des Ansprechdrucks vom Sicherheitsventil
Standardeinstellung:	6 bar
Betriebstemperatur:	max. 30 °C Eintrittstemperatur
Regelbereich des Mischers (323.3):	40 °C - 60°C
Medium:	Trinkwasser
Bauteilprüf-Nr.:	TÜV-SV-15-545-DN-W-p
ABP-Nr.:	PA-IX 7636/I(DM)+PA-IX 7722/I(SG)
DVGW-Nr.:	NW-6330AT2061(DM)+NW-6311AU2210(SG)
Werks-Nr.:	0324...

## Montage

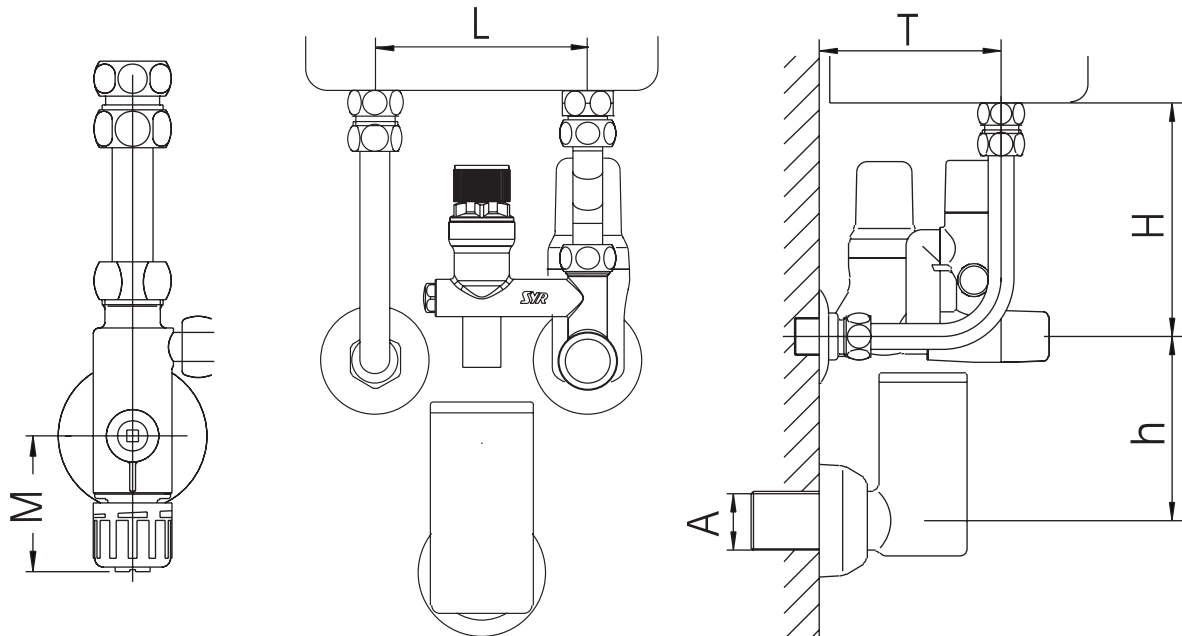
Die Rohrleitung vor dem Einbau gründlich durchspülen. Die Sicherheitsgruppe 324 ist nach Herstellerangaben des Trinkwasser-erwärmers in die Kaltwasserzuleitung einzubauen und anhand der im

Zubehör befindlichen Anschlussrohre spannungsfrei mit dem TWE zu verschrauben. Dabei ist auf den korrekten Sitz der Krallenring-Verschraubung zu achten.

## Wartung

Für eine dauerhafte Funktion der Sicherheitsgruppe 324 ist es ratsam, die Wartungsarbeiten entsprechend DIN EN 806, Teil 5, regelmäßig durchzuführen. Das Membran-Sicherheitsventil ist mittels Drehgriff anlüftbar. Bei Wartungsarbeiten an der nachfolgenden Installation (inkl. Sicherheitsventil) kann die Zuleitung mit Hilfe der Absperrung der Sicherheitsgruppe geschlossen werden. Sitz

und Dichtung des Sicherheitsventils lassen sich ohne Veränderung des Ansprechdrucks reinigen, nachdem das Oberteil herausgeschraubt wurde. Zur Reparatur des Sicherheitsventils kann die Austauschpatrone 2116 verwendet werden. Die Druckmindererpatrone kann ohne Ausbau der Armatur gereinigt oder ausgetauscht werden.



Mischer (nur bei 324.3)

Nennweite		DN 15
		G 1/2"
	A	G 1"
Baumaße	L (mm)	100
	T (mm)	70 - 100
	H (mm)	100 - 120
	h (mm)	100
	M (mm)	80

Ausführungen

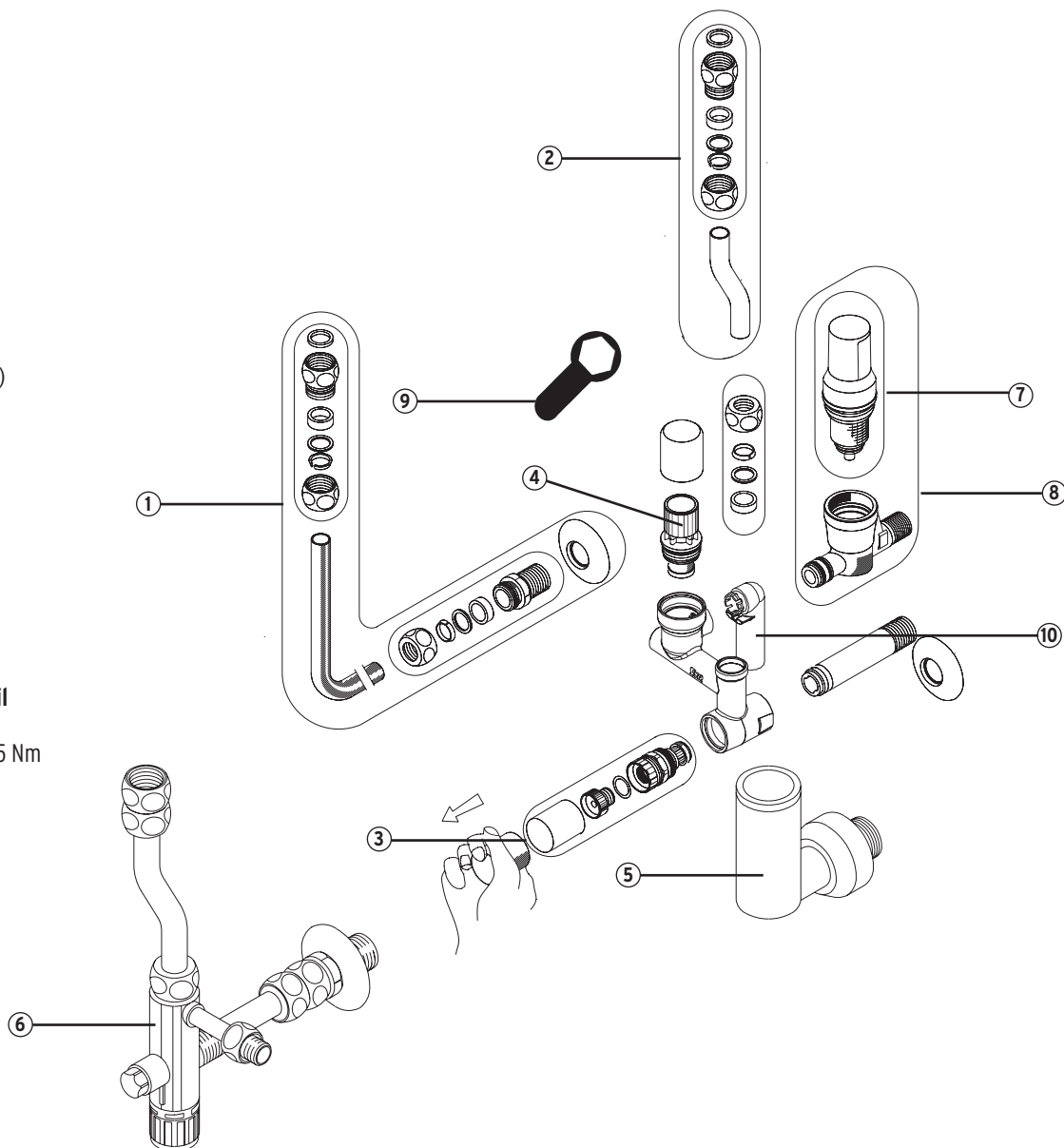
Typ 324: Ansprechdruck 6 bar  
 Typ 324.3: Ansprechdruck 6 bar mit Thermostatmischer 703

Zubehör

Manometer: 0010.08.500

Bauteile / Bestellnummern

- ① **Warmwasseranschluss**  
0323.15.900
- ② **Kaltwasseranschluss**  
0323.15.901
- ③ **Absperreinheit**  
0323.15.906
- ④ **Austauschpatrone**  
2116.20.006
- ⑤ **Tassensifon**  
0319.25.900
- ⑥ **Mischer** (nur bei 324.3)  
Typ 703
- ⑦ **Druckminderer-  
Funktionsteil**  
0314.15.902
- ⑧ **Druckminderer**  
0314.15.004
- ⑨ **Montageschlüssel  
für Austauschoberteil**  
4807.00.906  
max. Anzugsmoment 15 Nm
- ⑩ **Ablaufwinkel**  
0323.00.926





# Membran-Sicherheitsventil 2115

für geschlossene Trinkwassererwärmer



5

## Anwendungsbereich

Das Membran-Sicherheitsventil 2115 dient der Absicherung von unter Druck stehenden Flüssigkeitssystemen gegen Drucküberschreitung in geschlossenen Trinkwassererwärmern (TWE) entsprechend DIN 1988, Teil 200 und 4753, Teil 1 und TRD 721. Die Anschlussgröße ist nach der Heizleistung des abzusichernden Wärmeerzeugers entsprechend der Tabelle zu bestimmen. Zusätzlich kann das Membran-Sicherheitsventil 2115 zur Absicherung von Anlagen nach AD-Merkblatt A2 mit Medien nach

angegebener Spezifikation eingesetzt werden. Die Abblaseleistung lässt sich aus den in der Tabelle aufgeführten Werten ersetzen. Der Ansprechdruck des Sicherheitsventils, gekennzeichnet auf der schwarzen, im Anlüftriff des Ventils eingepressten Plombenscheibe, ist so zu wählen, dass der Eingangsdruck mindestens 20 % unter dem höchstzulässigen Betriebsdruck der abzusichernden Anlage liegt.

## Ausführung

Das Membran-Sicherheitsventil 2115 ist mit vorge-schalteter, von der Membrane getrennter Sitzdich-

tung ausgeführt. Es ist über den Drehgriff anlüftbar.

## Werkstoffe

Gehäuse und Innenteile bestehen aus hochwertiger, bleiarmer Messing-Legierung (DN 15 - DN 32), bzw. entzinkungsbeständiger, bleiarmer Rotguss-Legierung (DN 40 - DN 50), die Federkappe ist aus hochwertigem, glasfaserverstärktem Kunststoff,

bzw. Zink-Druckguss gefertigt. Membrane und Dichtung sind aus hochhitze- und alterungsbeständigem, gummielastischem Kunststoff, die Feder aus korrosionsgeschütztem Federstahldraht hergestellt.

## Einbau

Das Sicherheitsventil 2115 wird unter Beachtung der DIN 1988 im Kaltwassereingang des TWE installiert. Um bei Wartungsarbeiten am Ventil die Entleerung des TWE zu umgehen, sollte es über der Oberkante platziert werden. Absperrungen, Schmutzfänger und Ähnliches sind zwischen Sicherheitsventil + TWE absolut unzulässig. Der beiliegende Aufkleber mit der Aufschrift: „Während der Beheizung muss aus Sicherheitsgründen Wasser aus der Abblaseleitung austreten! Nicht verschließen!“ ist in unmittelbarer Nähe des Ventils gut sichtbar anzubringen. Die Abblaseleitung ist mindestens in Nennweite des Ventilausgangs

mit durchgehendem Gefälle zu verlegen. Sie darf maximal 2 Bögen enthalten und 2 m lang sein. Sind über 2 m Länge erforderlich, muss die Leitung um eine Dimension vergrößert werden. Achtung: Mehr als 3 Bögen und 4 Meter Länge sind unzulässig. Die Mündung der Abblaseleitung muss frei, überprüfbar und so verlegt sein, dass eine Gefährdung von Personen ausgeschlossen ist. Der Ausfluss muss 20-40 mm über einem Entwässerungsablauf oder einem Ablauftrichter innerhalb des Gebäudes enden. Mündet die Abblaseleitung über einem Trichter, ist es unabdingbar, dass dessen Ablaufleitung mindestens den doppelten Querschnitt des Ventileingangs hat.

## Technische Daten

Betriebstemperatur:	max. 110 °C
Ansprechdruck:	2 - 10 bar (auf Anfrage)
Standardeinstellung:	6, 8, 10 bar
Einbaulage:	vorzugsweise Hauptachse senkrecht, Eintrittsstutzen unten
Bauteilprüf-Nr.:	TÜV-SV-15-545-DN-W-N (ab DN 32) -p
Medium:	Wasser, neutrale, nicht klebende Flüssigkeiten
Werks-Nr.:	2115 ... C € 0085

## Montage

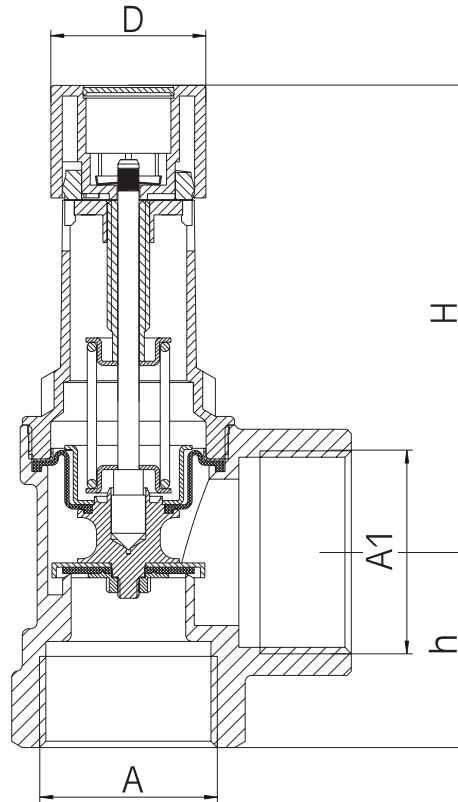
Die Rohrleitung ist vor dem Einbau sorgfältig durchzuspülen. Das Sicherheitsventil muss unter

Beachtung der Einbaulage (siehe Pfeil im Gehäuse) entsprechend der Vorschrift installiert werden.

## Wartung

Die Wartungsvorschriften sind in der DIN EM 806, Teil 5, festgelegt. Die korrekte Funktion des Sicherheitsventils sollte bei Inbetriebnahme und danach alle 6 Monate von einem Fachmann überprüft werden. Dazu wird der Anlüftgriff in Pfeilrichtung gedreht, bis ein Knacken zu hören ist. Anschließend muss das Ventil dicht geschlossen sein. Tropft das Ventil ständig, liegt meistens eine Verschmutzung vor. Die Reinigung von Ventilsitz und -dichtung kann nach

Abschrauben des Oberteils erfolgen. Bei Ventilen mit einer Anschlussgröße ab DN 40 aufwärts ist die Sitzdichtung austauschbar. Nach der Reinigung wird das Oberteil wieder eingeschraubt. Eine Verstellung des Ansprechdruckes tritt dadurch nicht ein. Membran-Sicherheitsventile in DN 15 und DN 20 mit beschädigtem Ventilsitz können durch den Einsatz der Austauschpatrone 2116 repariert werden.



Nennweite		DN 15	DN 20	DN 25	DN 32	DN 40	DN 50
Baumaße	A	R 1/2"	R 3/4"	R 1"	R 1 1/4"	R 1 1/2"	R 2"
	A 1	R 3/4"	R 1"	R 1 1/4"	R 1 1/2"	R 2"	R 2 1/2"
	H (mm)	46	48	79,5	110	186,5	195
	h (mm)	28	34	40,5	46	55	66,5
	D (mm)	31	31	43	51	75	75
Inhalt des TWE	l	bis 200	201-1000	1001-5000	über 5001		
Beheizungsleistung (max.)	kW	75	150	250	30.000		
Ansprechdruck	bar	max. Abblaseleistung m³/h					
	4	2,8	3	9,5	14,3	19,2	27,7
	4,5	3	3,2	10,1	15,1	20,4	29,3
	5	3,1	3,4	10,6	16	21,5	30,9
	5,5	3,3	3,6	11,1	16,1	22,5	32,4
	6	3,4	3,7	11,6	17,5	41,2	50,9
	7	3,7	4	12,6	18,9	44,5	54,9
	8	4	4,3	13,4	20,2	47,6	58,7
	9	4,2	4,6	14,3	21,4	50,5	62,3
	10	4,4	4,8	15	22,6	53,2	65,7

Bauteile / Bestellnummern

①

**Oberteil**

②

**Gehäuse**

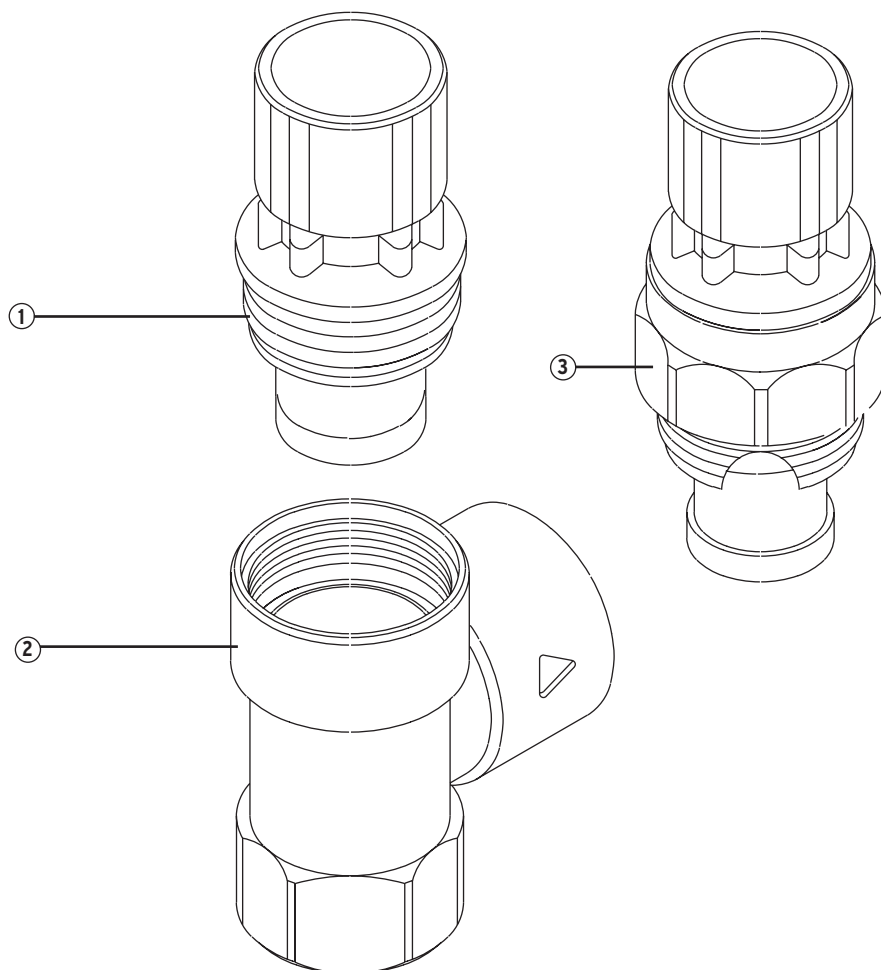
③

**Austauschpatrone 2116**

DN 15+DN 20: 6,0 bar: 2116.20.000

DN 15+DN 20: 8,0 bar: 2116.20.001

DN 15+DN 20:10,0 bar: 2116.20.002



# Membran-Sicherheitsventil 2115 Niro

mit Sitz aus Edelstahl DN 15 + DN 20



5

## Anwendungsbereich

Das Membran-Sicherheitsventil 2115 Niro in den Größen DN 15 und DN 20 dient der Absicherung von unter Druck stehenden Flüssigkeitssystemen gegen Drucküberschreitung. In erster Linie wird es in geschlossenen Trinkwassererwärmern (TWE) entsprechend DIN 1988, Teil 200; 4753, Teil 1 und TRD 721 verwendet. Die Anschlussgröße ist nach der Heizleistung des abzusichernden Wärmeerzeugers entsprechend der Tabelle zu bestimmen. Zusätzlich kann das Membran-Sicherheitsventil 2115 Niro zur Absicherung von

Anlagen nach AD-Merkblatt A2 mit Medien nach angegebener Spezifikation eingesetzt werden. Die Abblaseleistung lässt sich ebenfalls aus den in der Tabelle aufgeführten Werte ersehen. Der Ansprechdruck des Sicherheitsventils, gekennzeichnet auf der schwarzen, im Anlüftgriff des Ventils eingepressten Plombenscheibe, ist so zu wählen, dass der Eingangsdruck mindestens 20 % unter dem hochzulässigen Betriebsdruck der abzusichernden Anlage liegt.

## Ausführung

Das Membran-Sicherheitsventil 2115 Niro ist mit vorgeschalteter, von der Membrane getrennter

Sitzdichtung ausgeführt. Es ist über den Drehgriff anlüftbar.

# Membran-Sicherheitsventil 2115N

## Werkstoffe

Gehäuse und Innenteile bestehen aus hochwertiger, bleiarmer Messing-Legierung, die Federkappe ist aus hochwertigem, glasfaserverstärktem Kunststoff gefertigt. Membrane und Dichtung sind aus

hochhitze- und alterungsbeständigem, gummielastischem Kunststoff, die Feder aus korrosionsgeschütztem Federstahldraht hergestellt. Der Ventilsitz ist aus hochwertigem Edelstahl gefertigt.

## Einbau

Das Sicherheitsventil 2115 Niro wird unter Beachtung der DIN 1988 im Kaltwassereingang des TWE installiert. Um bei Wartungsarbeiten am Ventil die Entleerung des TWE zu umgehen, sollte es über der Oberkante platziert werden. Absperrungen, Schmutzfänger und Ähnliches sind zwischen Sicherheitsventil und TWE absolut unzulässig. Der beiliegende Aufkleber mit der Aufschrift: „Während der Beheizung muss aus Sicherheitsgründen Wasser aus der Abblaseleitung austreten! Nicht verschließen!“ ist in unmittelbarer Nähe des Ventils gut sichtbar anzubringen. Die Abblaseleitung ist mindestens in Nennweite des Ventilausgangs mit durchgehendem Gefälle zu

verlegen. Sie darf maximal 2 Bögen enthalten und 2 m lang sein. Sind über 2 m Länge erforderlich, muss die Leitung um eine Dimension vergrößert werden. Achtung: Mehr als 3 Bögen und 4 Meter Länge sind unzulässig. Die Mündung der Abblaseleitung muss frei, überprüfbar und so verlegt sein, dass eine Gefährdung von Personen ausgeschlossen ist. Der Ausfluss muss 20-40 mm über einem Entwässerungsablauf oder einem Ablauftrichter innerhalb des Gebäudes enden. Mündet die Abblaseleitung über einem Trichter, ist es unabdingbar, dass dessen Ablaufleitung mindestens den doppelten Querschnitt des Ventileingangs hat.

## Technische Daten

Betriebstemperatur:	max. 110 °C
Ansprechdruck:	2 - 10 bar (auf Anfrage)
Standardeinstellung:	6, 8, 10 bar
Einbaulage:	vorzugsweise Hauptachse senkrecht, Eintrittsstutzen unten
Bauteilprüf-Nr.:	TÜV-SV-15-545-DN-W-N (ab DN 32) -p
Medium:	Wasser, neutrale, nicht klebende Flüssigkeiten
Werks-Nr.:	2115 Niro ...

CE 0085

## Montage

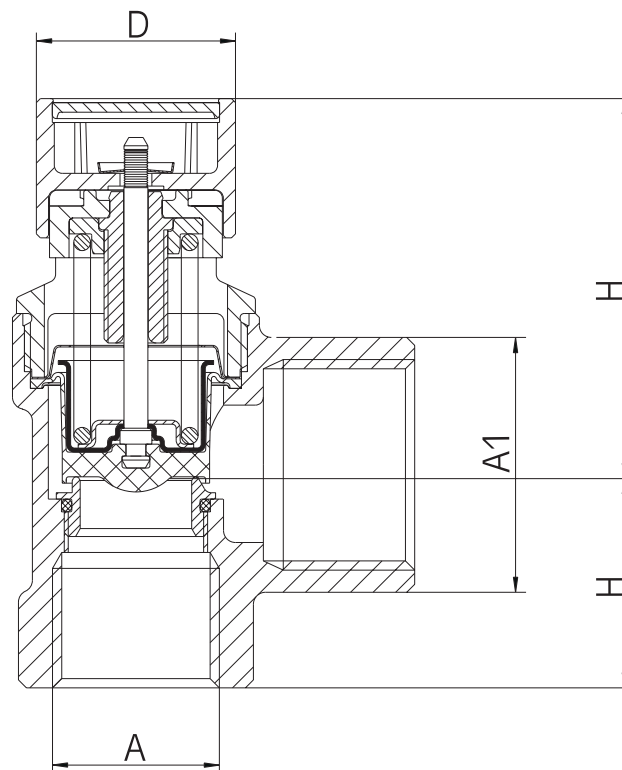
Die Rohrleitung ist vor dem Einbau sorgfältig durchzuspülen. Das Sicherheitsventil muss unter

Beachtung der Einbaulage (siehe Pfeil im Gehäuse) entsprechend der Vorschrift installiert werden.

## Wartung

Die Wartungsvorschriften sind in der DIN EN 806, Teil 5, festgelegt. Die korrekte Funktion des Sicherheitsventils sollte bei Inbetriebnahme und danach alle 6 Monate von einem Fachmann überprüft werden. Dazu wird der Anlüftgriff in Pfeilrichtung gedreht, bis ein Knacken zu hören ist. Anschließend muss das Ventil dicht geschlossen sein. Tropft das Ventil

ständig, liegt meistens eine Verschmutzung vor. Die Reinigung von Ventilsitz und -dichtung kann nach Abschrauben des Oberteils erfolgen. Eine Verstellung des Ansprechdruckes tritt dadurch nicht ein. Beim Membran-Sicherheitsventil 2115 Niro ist bei Bedarf auch der eingeschaubte Edelstahlsitz austauschbar.



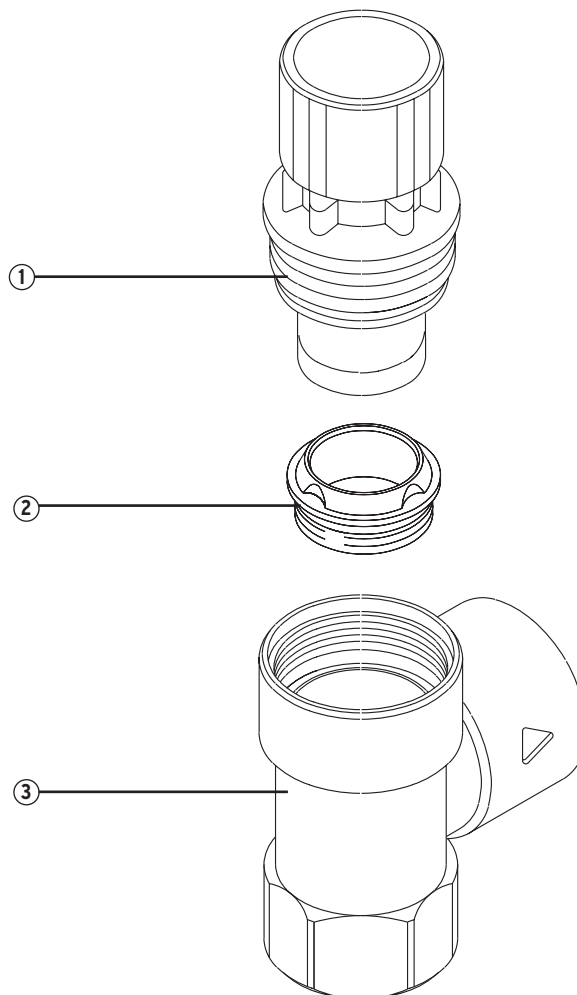
Nennweite		DN 15	DN 20
	A	R 1/2"	R 3/4"
	A1	R 3/4"	R 1"
Baumaße	H (mm)	46	48
	h (mm)	28	34
	D (mm)	31	31
Inhalt des TWE	l	bis 200	201-1000
Beheizungsleistung (max.)	kW	75	150
Ansprechdruck	bar	max. Abblaseleistung m³/h	
	4	2,8	3
	4,5	3	3,2
	5	3,1	3,4
	5,5	3,3	3,6
	6	3,4	3,7
	7	3,7	4
	8	4	4,3
	9	4,2	4,6
	10	4,4	4,8

Bauteile / Bestellnummern

①  
**Oberteil**

②  
**Nirositz**  
4807.00.907  
(o. Abb.): Austauschwerkzeug  
4807.00.911

③  
**Gehäuse**





# Austauschpatrone 2116

für SYR-Sicherheitsventile und Sicherheitsgruppen DN 15 + DN 20



5

## Anwendungsbereich

Die Austauschpatrone 2116 dient der Instandsetzung von Membran-Sicherheitsventilen Typ 2115 in den Größen DN 15 und DN 20, sowie von Membran-Sicherheitsventilen in den Syrobloc-Sicherheitsgruppen 24 und 25 und den Sicherheitsgruppen

322 bis 324. Sie kann für alle Anwendungen der Originalventile verwendet werden. Der Einbau der Austauschpatrone hat keine nachteiligen Veränderungen im Betriebsverhalten zur Folge.

## Ausführung

Die Austauschpatrone 2116 ist mit vorgeschalteter, von der Membrane getrennter Sitzdichtung ausgeführt. Sie ist über den Drehgriff anlüftbar. Sitz und

Dichtung können nach der Demontage gereinigt werden, ohne den Ansprechdruck zu verstellen.

## Austauschpatrone 2116

### Werkstoffe

Das Gehäuse aus hochwertiger, bleiarmer Messing-Legierung ist auch in verchromter Ausführung erhältlich. Die Federkappe besteht aus glasfaserverstärktem Kunststoff, Membrane und Dichtungen

aus hitze- und alterungsbeständigem, gummielastischem Kunststoff und die Feder aus korrosionsgeschütztem Federstahldraht.

### Einbau

Ist das Sicherheitsventil - angezeigt durch ständiges Tropfen - unbrauchbar geworden, so wird das Oberteil herausgeschraubt und durch die Austauschpatrone ersetzt. Es ist unbedingt darauf

zu achten, dass der Ansprechdruck der Austauschpatrone den maximal zulässigen Betriebsdruck der Anlage nicht überschreitet.

### Technische Daten

Betriebstemperatur:	max. 110 °C
Ansprechdruck:	2 - 10 bar (auf Anfrage)
Einbaulage:	entsprechend Originalventil
Bauteilprüf-Nr.:	TÜV-SV-15-545-DN-W-N (ab DN 32) -p
Medium:	Wasser, neutrale, nicht klebende Flüssigkeiten
Werks-Nr.:	2115 Niro ... C € 0085

### Montage

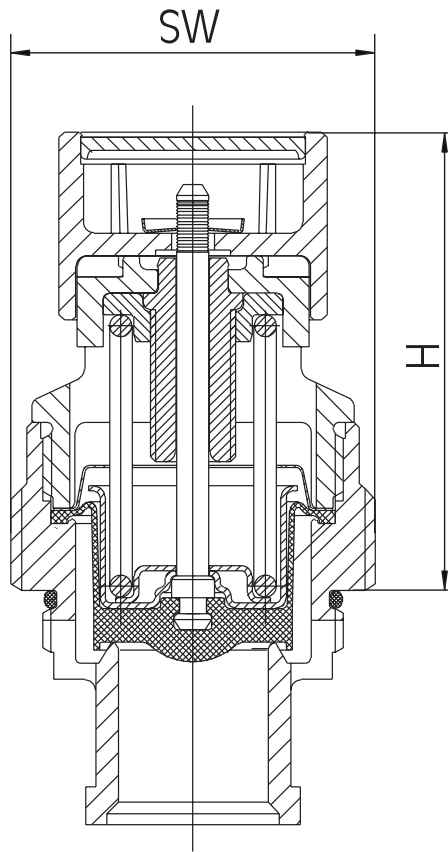
Vor dem Ausbau des Original-Oberteils muss die Anlage drucklos gemacht, bzw. entleert werden. Vor dem Einsetzen der Austauschpatrone ist der Ventilsitz zu reinigen. Die Austauschpatrone dichtet

metallisch mit dem Ventilsitz ab und muss deshalb möglichst nach dem Einschrauben mit einem Schlüssel (SW 32) angezogen werden.

### Wartung

Die Wartungsvorschriften sind in DIN EN 806, Teil 5, festgelegt. Die korrekte Funktion muss bei Inbetriebnahme und danach alle 6 Monate durch einen Fachmann überprüft werden. Dazu wird der

Anlüftgriff in Pfeilrichtung gedreht, bis ein Knacken zu hören ist. Anschließend muss das Ventil dicht geschlossen sein.



<b>Nennweite</b>		<b>DN 15</b>
	A	R 1/2"
<b>Baumaße</b>	H (mm)	44
	SW	32

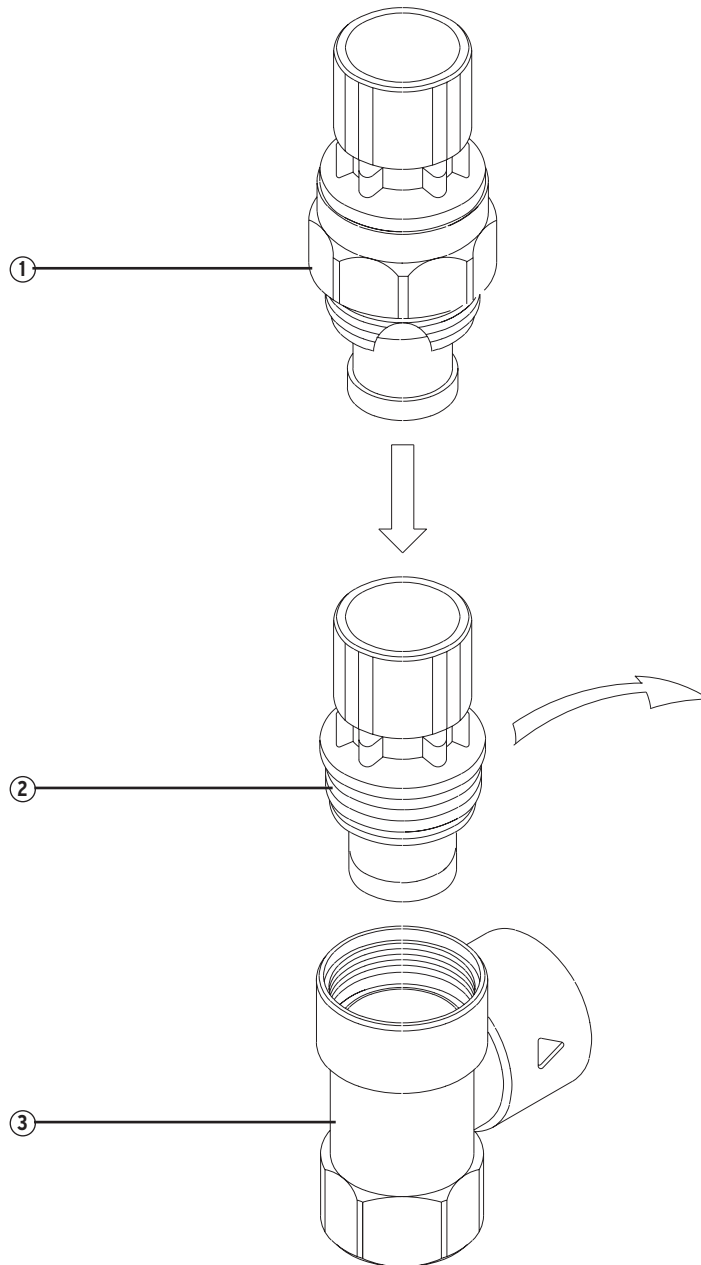
# Austauschpatrone 2116

Bauteile / Bestellnummern

①  
**Austauschpatrone 2116**  
DN 15 + DN 20  
rohgelb:  
6 bar: 2116.20.000  
8 bar: 2116.20.001  
10 bar: 2116.20.002

②  
**Demontiertes Oberteil**

③  
**Ventilgehäuse**



# Thermostatischer Wassermischer 702

mit Verbrühungsschutz



5

## Anwendungsbereich

Der Thermostatische Wassermischer 702 wird zur Regelung der Wassertemperatur in Warmwasseranlagen an zentraler Stelle oder dezentral direkt an

der Zapfstelle verwendet. Er ist ebenfalls einsetzbar bei Fußbodenheizungen oder zur Begrenzung der Kesselrücklauftemperatur.

## Ausführung

Der Wassermischer funktioniert als thermostatisch gesteuertes, proportional wirkendes Mischventil mit Temperatur-Weggeber auf Dehnstoffbasis. Die Armatur besteht aus Gehäuse, einem Einstellgriff, einer Schutzkappe zur Fixierung der eingestellten Mischwassertemperatur, einem Thermos-taten und verfügt über allseitige Verschraubungen. Der Verbrühungsschutz sperrt bei Unterbrechung der Kaltwasserzufuhr automatisch den Heißwasserzulauf unter

der Voraussetzung, dass die Heißwassertemperatur 10 K höher ist als die eingestellte Mischwassertemperatur.

Eine Fehlzirkulation wird durch die im Kalt- und Heißwasser-Zulauf eingebauten Rückflussverhinderer ausgeschlossen. Zusätzlich integrierte Schmutzfänger schützen die Funktionselemente vor Verunreinigungen aus dem Leitungsnetz.

## Thermostatischer Wassermischer

### Werkstoffe

Das Gehäuse und die Verschraubungen bestehen aus entzinkungsbeständigem Messing. Die Gleitteile und der Einstellgriff sind aus hochwertigem

Kunststoff hergestellt. Die Feder besteht aus nicht rostendem Stahldraht und die Dichtringe aus hitzebeständigem, gummielastischem Kunststoff.

### Einbau

Der Mischer wird spannungs- und biegemomentfrei eingebaut. Bei der Installation in eine Zirkulationsleitung von Anlagen zur Warmwasserbereitung ist eine Kaltwasserbremse einzubauen. Zur Vermeidung des Legionellenwachstums soll nach DVGW-W551 das Wasservolumen in der Rohr-

leitung zwischen Mischarmatur und entferntester Entnahmestelle nicht größer als 3 Liter sein. Dies bedeutet eine max. Leitungslänge von 10 m bei  $\frac{1}{2}$ " (20 mm) und 17 m bei  $\frac{3}{4}$ " (15 mm). Beim Einsatz in Fußbodenheizungen muss die Armatur vor Verschmutzungen geschützt werden.

### Technische Daten

Betriebsdruck:	max. 16 bar
Warmwasser-Eintrittstemperatur (PWH):	max. 90 °C
Kaltwasser-Eintrittstemperatur (PWC):	max. 25 °C
Temperatur-Einstellbereich:	40 - 60 °C *
Temperatur, Werkseinstellung:	43 °C
Durchflussleistung:	2,9 m <sup>3</sup> /h bei $\Delta p$ 0,5 bar
Einbaulage:	beliebig
Medium:	Wasser, neutrale, nicht klebende Flüssigkeiten
Werks-Nr.:	0702 ...

\* die Warmwasser-Eintrittstemperatur (PWH) muss mindestens 10 K höher sein als der Einstellwert im Regelbereich

### Montage

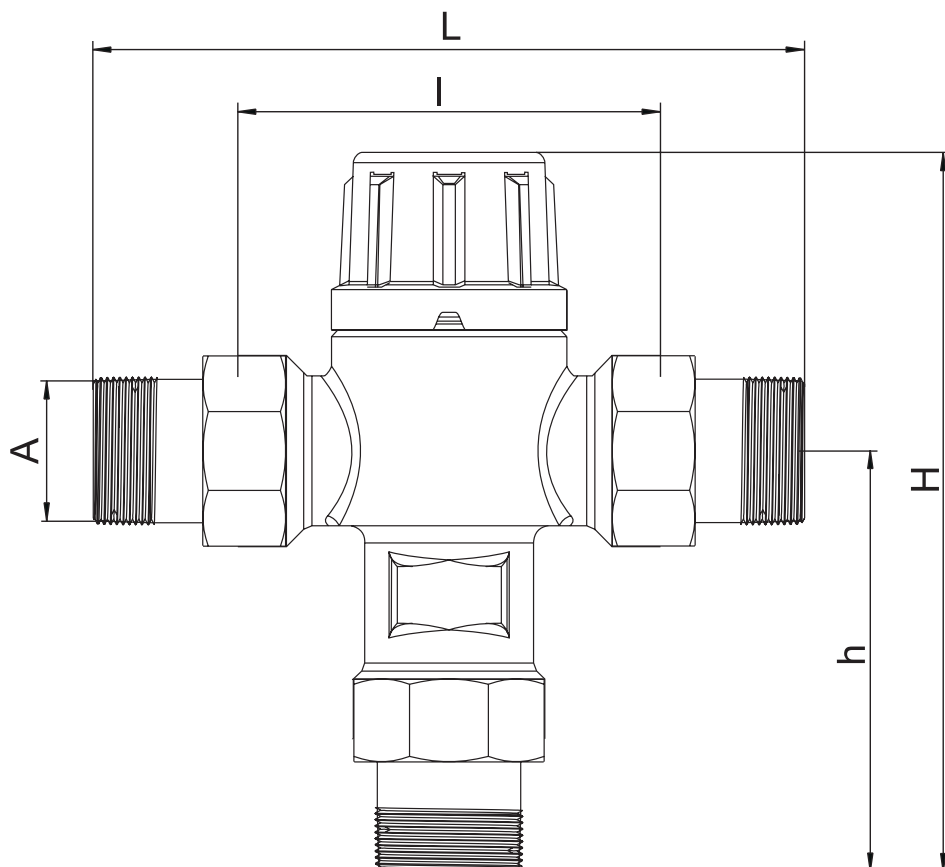
Vor dem Einbau der Armatur sind die Rohrleitungen sorgfältig durchzuspülen. Um eine einwandfreie Funktion dauerhaft zu gewährleisten, ist es notwendig, einen Filter im Hauseingang vorzuschalten. Der

Kalt- und Heißwasserzulauf ist mit „C“ (für Cold = kalt) und mit „H“ (für HOT = heiß) spannungsfrei in die Rohrleitung einzubauen. Bitte beachten Sie die Einbaubeispiele in der Bedienungsanleitung.

### Wartung

Bei stark kalkhaltigem Trinkwasser wird zur Vermeidung von Schäden an Rohrleitungen und Armaturen durch Verkalkungen insbesondere bei einem Einsatz im Heißwasserbereich der Einsatz einer Wasserbehandlungsanlage empfohlen. Dabei sind die landesspezifischen Vorgaben zu berücksichtigen.

Nach DIN EN 806, Teil 5 muss die Armatur alle 6 Monate inspiziert und alle 12 Monate gewartet werden. Es können im Bedarfsfall alle Verschleißteile ausgetauscht werden.



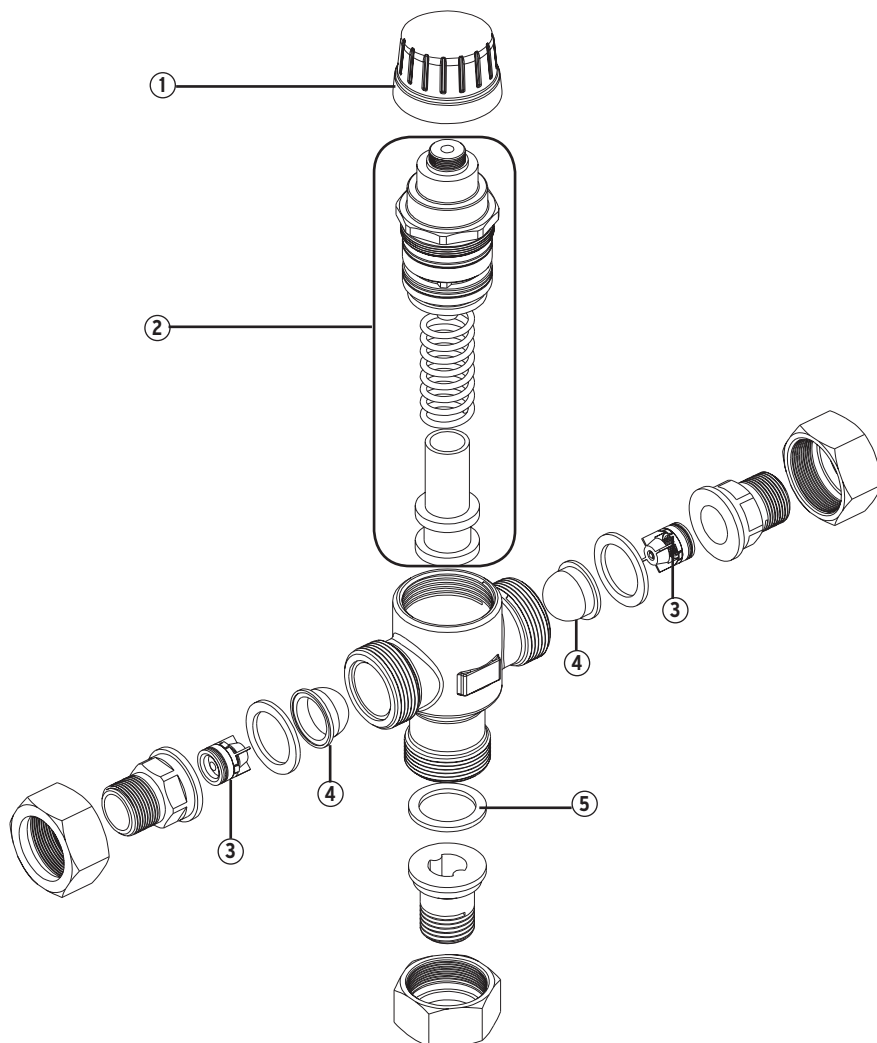
5

Nennweite		DN 15	DN 20
Baumaße	A	R 1/2"	R 3/4"
	H (mm)	147	148
	h (mm)	50	50
	L (mm)	143	146
	l (mm)	78	78

# Thermostatischer Wassermischer

Bauteile / Bestellnummern

- ①  
**Kappe**
- ②  
**Thermoelement, Feder und Steuerkolben komplett**
- ③  
**Rückflussverhinderer**
- ④  
**Schmutzfänger**
- ⑤  
**Dichtungssatz (3 Stück)**





# Probenahmeventil 6705



5

## Anwendungsbereich

Das Probenahmeventil 6705 ermöglicht die fachgerechte und einfache systemische Probenahme in Trinkwassersystemen gemäß der Trinkwasser-

verordnung, die eine regelmäßige Untersuchung auf chemische- oder mikrobiologische Werte in der Hauswasserinstallation vorschreibt.

## Ausführung

Das Probenahmeventil besteht aus einem Adapter  $\frac{1}{4}$ " auf  $\frac{3}{8}$ ", einer Absperrung und einem Auslauf-

rohr zur Entnahme der Probeflüssigkeit.

## Probenahmeventil 6705

### Werkstoffe

Das Gehäuse besteht aus einer bleiarmer, entzinkungsbeständigen Rotguss-Legierung. Beim abflammbaren Auslaufrohr wird hochwertiger Edelstahl verwendet. Alle weiteren vom Wasser

berührten Kunststoffteile und Elastomere entsprechen den KTW-Empfehlungen des Bundesgesundheitsamtes.

### Einbau

Das Probenahmeventil wird an den im DVGW-Arbeitsblatt 551 beschriebenen Stellen der Trinkwasserinstallation eingebaut. Es ist durch sein 1/4" bzw.

3/8"-Anschlussgewinde zum Einbau an Absperrventilen geeignet.

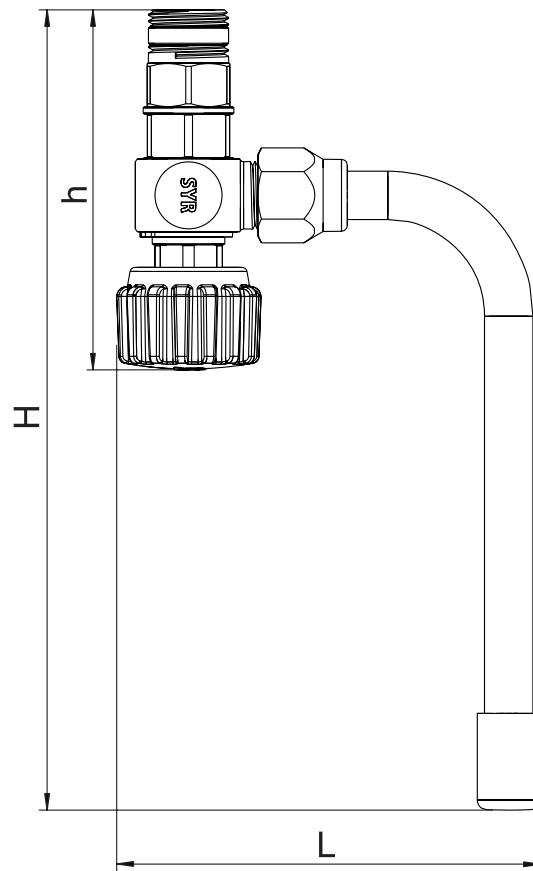
### Technische Daten

Betriebsdruck:	max. 16 bar
Betriebstemperatur:	max. 90 °C
Einbaulage:	beliebig
Medium:	Trinkwasser
Anschlussgröße:	1/4" mit Adapter auf 3/8"
Werks-Nr.:	6705.10.050

### Montage

Die Armatur wird in die vorhandenen Gewinde von Entleerungsventilen, Strang-absperrrventilen oder Verschlussstopfen eingeschraubt. Es ist geeignet

für den seitlichen, stehenden oder hängenden Aufbau. Bei Bedarf kann das Ventil durch den Adapter auf ein 3/8"-Gewinde montiert werden.



5

Nennweite		DN 10
Baumaße	A	G "
	H (mm)	144
	h (mm)	65
	L (mm)	86

# Probenahmeventil 6705

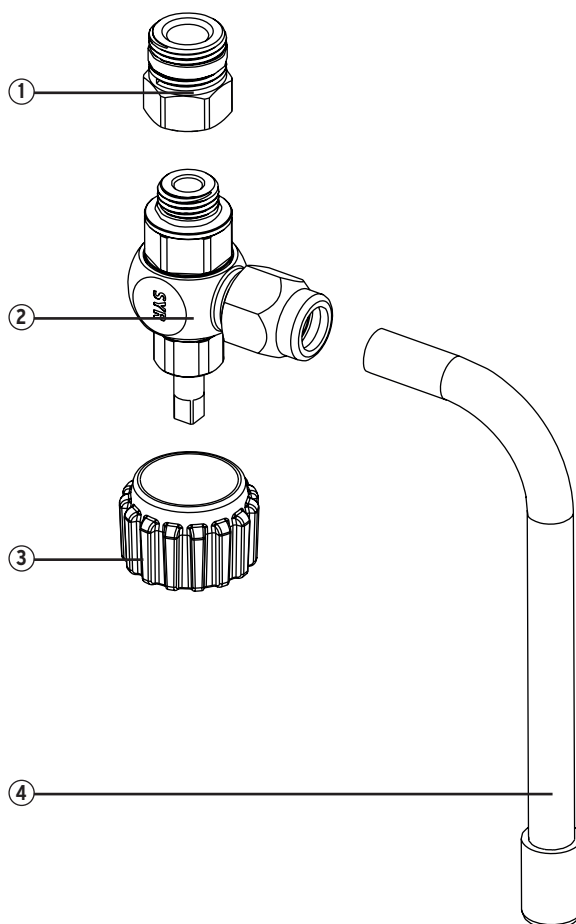
Bauteile / Bestellnummern

①  
Adapter  $\frac{1}{4}$ " auf  $\frac{3}{8}$ "

②  
Körper

③  
Absperrgriff

④  
Auslaufrohr





# Heizungswasseraufbereitung

<b>Technische Informationen</b>	<b>294</b>
<b>AnschlussCenter 3200 mit Kartuschen-System</b>	<b>299</b>
<b>AnschlussCenter 3228 All-in-One mit Kartuschen-System</b>	<b>303</b>
<b>Füllkoffer 3200 Mini</b>	<b>307</b>
<b>Füllkoffer 3200</b>	<b>311</b>
<b>Füllcaddy 3200</b>	<b>315</b>
<b>Heizungsvollautomat HVA 3200 Connect</b>	<b>319</b>
<b>FüllIDOS 3220</b>	<b>323</b>

## VDI 2035

Die VDI 2035 regelt wichtige Maßnahmen zum Kalk- und Korrosionsschutz in Heizungsanlagen und hilft dabei, Energie zu sparen. Bei der Wassererwärmung wird durch hartes Wasser die Löslichkeit für Kalk geringer und eine hartnäckige Schicht aus Kalkstein bildet sich. Ablagerungen durch kalkhaltiges Wasser führen zu einer Verschlechterung der Energie-Effizienz und zu Funktionsstörungen – wie örtlichen Überhitzungen mit nachfolgender Rissbildung oder Siedegeräuschen. Kalkschutz ist daher für die Heizung genauso wichtig wie für das Trinkwassersystem. Schon 1 mm Kalk, z.B. auf einem Wärmetauscher, erhöht die Energiekosten um ca. 10%!

Aus diesen Gründen steht der Schutz von Heizungsanlagen vor Kalk gemäß VDI 2035 und eine regelmäßige Wartung an erster Stelle. In den Installationsbedingungen der Gerätehersteller finden sich darüber hinaus Grenzwerte zur Gesamthärte, zur Leitfähigkeit und zum pH-Wert.

### Normgerechte, komfortable Befüllung von Heizungsanlagen

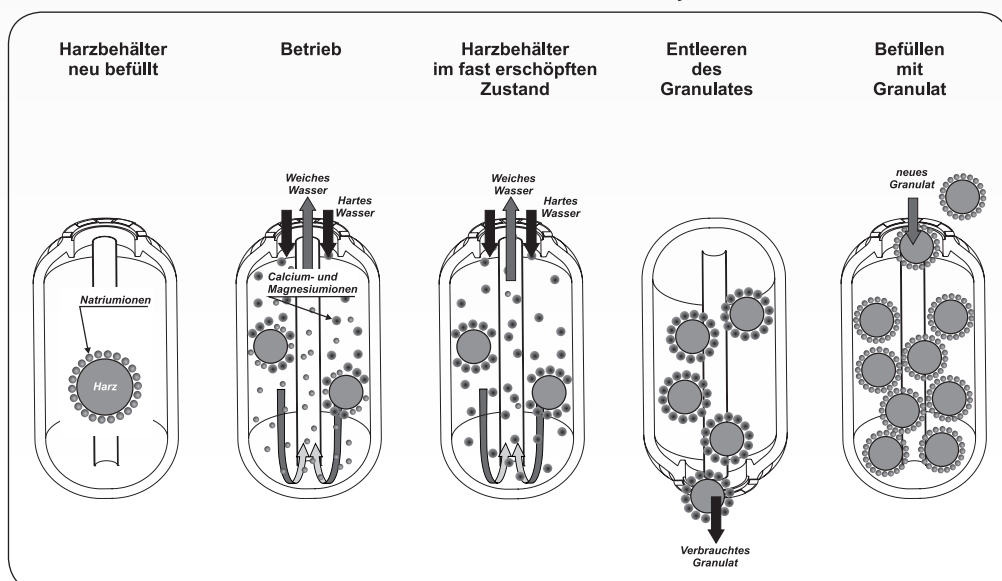
#### SYR AnschlussCenter 3228 All-in-One und AnschlussCenter 3200



Die beiden SYR AnschlussCenter dienen als Basis für das nachfüllbare SYR Kartuschen-System. Die Kartuschen sind – je nach gewünschter Heizungswasserbehandlung – mit unterschiedlichem Granulat befüllt: HWE für Heizungswasserenthärtung, HVE für Heizungswasservollentsalzung und HVE Plus für Heizungswasservollentsalzung mit pH-Wert-Stabilisator. Das im AnschlussCenter integrierte Verschneideventil kann von einer Methode auf die andere umgestellt werden. Die digitale Kapazitätskontrolle errechnet kontinuierlich die noch verbleibende Füllmenge und unterbricht bei fehlendem Granulat den Füllvorgang. Die in verschiedenen Größen erhältlichen Kartuschen sind mit dem entsprechenden Nachfüllgranulat (Trichter beiliegend) einfach wieder zu füllen. Dadurch spart der Fachhandwerker viel Zeit vor Ort, da er nicht erst eine neue Kartusche beschaffen muss.

**Bitte beachten:** Das SYR AnschlussCenter 3228 All-in-One beinhaltet alles, was zur normgerechten Befüllung einer Heizungsanlage benötigt wird. Beim AnschlussCenter 3200 muss noch ein Systemtrenner BA (z.B. FüllCombi BA 6628) vorgeschaltet sein, um die Forderung der DIN EN 1717 zu erfüllen.

Schematische Funktionsdarstellung der nachfüllbaren HWE-Kartusche



Kartusche Enthärtung (HWE)		Kartusche Vollentsalzung (HVE)		Kartusche Vollentsalzung (HVE Plus)	
Kapazität 2,5 Liter	9.100 l/°dH	2,5 Liter	3.125 l/°dH	2,5 Liter	2.185 l/°dH
4 Liter	14.560 l/°dH	4 Liter	5.000 l/°dH	4 Liter	3.500 l/°dH
7 Liter	25.480 l/°dH	7 Liter	8.750 l/°dH	7 Liter	6.500 l/°dH
14 Liter	50.960 l/°dH	14 Liter	17.500 l/°dH	14 Liter	13.000 l/°dH
30 Liter	109.200 l/°dH	30 Liter	37.500 l/°dH	30 Liter	27.850 l/°dH

**Ermittlung der Füllwassermenge**

Art der Anlage	Füllvolumen in Liter/kW ca.
Röhren- und Stahlradiatoren	35
Gussradiatoren	25
Fußbodenheizung ca. 60 W/m <sup>2</sup>	20
Plattenheizkörper	15
Konvektoren	10
Anlagen mit Pufferspeicher	> 20

### Berechnungsbeispiele für die Kartuschenkapazitäten

**Berechnungsbeispiel HWE 4 l**

$$\frac{\text{Kapazität}}{\text{Härte­differenz}^* \text{ (Rohwasser- Ausgangshärte)}}$$

$$\frac{14.560 \text{ Liter}}{(20 \text{ °dH} - 8 \text{ °dH}) 12 \text{ °dH}}$$

**= 1213 Liter**

**Berechnungsbeispiel HVE 4 l**

$$\frac{\text{Kapazität}}{\text{Gesamthärte}^*}$$

$$\frac{5.000 \text{ Liter}}{20 \text{ °dH}}$$

**= 250 Liter**

**Berechnungsbeispiel HVE Plus 4 l**

$$\frac{\text{Kapazität}}{\text{Gesamthärte}^*}$$

$$\frac{3.500 \text{ Liter}}{20 \text{ °dH}}$$

**= 175 Liter**

\*Härte­differenz = Rohwasser­härte - Ausgangshärte    \*bei der Vollentsalzung erfolgt keine Verschneidung

## Wann Enthärtung, wann Vollentsalzung?

Grundsätzlich ist die Entscheidung wichtig, ob salzhaltiges oder salzarmes Wasser für die Befüllung verwendet werden soll. Jedes der beiden Prinzipien hat Vor- oder Nachteile.

salzhaltig	↔	salzarm
Teilenthärtung ca. 8 °dH		Vollentsalzung 0 °dH
Leitfähigkeit bleibt		Leitfähigkeit sinkt

Der VDI gibt zwar generelle Richtwerte für die Befüllung mit enthärtetem oder vollentsalztem Wasser vor, allerdings macht jeder Hersteller aufgrund der großen Bandbreite der jeweiligen Heizungsanlagen und deren Materialien andere Angaben zur Befüllung seiner Heizungsanlage. Daher sind zuerst die Angaben der Heizungsanlagenhersteller zu beachten.

### VDI 2035 Richtwerte für das Füll- und Ergänzungswasser

Gruppe	Gesamtheizleistung	< 20 l/kW	≥ 20 l/kW & < 50 l/kW	≥ 50 l/kW
1	< 50 kW	16,8 °dH bei Umlaufheizern	≤ 11.2 °dH	< 0.11 °dH
2	50 - 200 kW	≤ 11.2 °dH	≤ 8.4 °dH	< 0.11 °dH
3	200 - 600 kW	≤ 8.4 °dH	≤ 0.11 °dH	≤ 0.11 °dH
4	> 600 kW	< 0.11 °dH	< 0.11 °dH	< 0.11 °dH



### Mobile Heizungsbefüllung SYR Füllkoffer 3200

Der SYR Füllkoffer 3200 ist speziell auf die normgerechte Heizungsbefüllung vor Ort abgestimmt und entspricht den Anforderungen nach VDI 2035. Überall dort, wo kein festes AnschlussCenter installiert werden kann, ist das Einsatzgebiet des Füllkoffers. In diesem Koffer ist alles integriert, was für den variablen und sicheren Einsatz bei einer Befüllung vor Ort benötigt wird: Systemtrenner BA, Druckminderer, Anschlussschläuche und Kartusche plus digitale Kapazitätskontrolle. Der Koffer ist erhältlich in den zwei varianten Heizungswasserenthärtung (HWE) und Heizungsvollentsalzung (HVE). Die HWE und HVE Kartuschen sind untereinander kompatibel. Das beiliegende Füllprotokoll gewährleistet mit all den anderen Bestandteilen die Einhaltung der Garantiebestimmungen der Heizungsanlagenhersteller.



### Mobile Heizungsbefüllung SYR Füllcaddy 3200

Der SYR FüllCaddy eignet sich besonders für die Befüllung großer Heizungsanlagen oder für die Reinigung großer Glasflächen (in der VE-Variante).

Dank der Sackkarre ist ein einfacher Einsatz vor Ort möglich. Auch der Anschluss ist mit der Steckkupplung für handelsübliche Schlauchsysteme ganz einfach. Alle für eine normgerechte Befüllung notwendigen Armaturen sind bereits integriert: Systemtrenner BA, Druckminderer, zwei Anschlussschläuche sowie eine 30-Liter Kartusche plus digitale Kapazitätskontrolle. Ist das Harz verbraucht, lässt sich das verbrauchte Harz einfach gegen neues Granulat ausgetauschen.





## Mobile Heizungsbefüllung

### SYR Füllkoffer 3200 Mini

Der tragbare SYR Füllkoffer 3200 Mini beinhaltet auf kleinstem Raum alles, was zur Be- oder Nachfüllung einer Heizungsanlage benötigt wird: das neue SYR AnschlussCenter 3200 All-in-One mit Systemtrenner BA, Absperungen, Druckminderer sowie Verschneideeinrichtung. Hinzu kommen eine befüllte 2,5-Liter-Kartusche (Heizungswasserenthärtung HWE, Heizungsvollentsalzung HVE oder Heizungsvollentsalzung mit pH-Wert-Stabilisator HVE Plus), ein Härtemessbesteck, zwei Anschlussschläuche und der stabile Tragegurt. Ist die Kapazität der Kartusche im Koffer erschöpft, kann sie mit Austausch-Granulat neu befüllt werden.



## Vollautomatische Heizungsbefüllung

### Heizungsvollautomat HVA 3200 Connect

Der HVA 3200 Connect bietet alles, was man für die Befüllung von Heizungsanlagen nach VDI 2035 und DIN EN 1717 benötigt. Der Heizungs-Vollautomat mit rückspülbarem Vorfilter regelt den gesamten Füllvorgang vollautomatisch. Dank der elektronischen Drucküberwachung beendet der Automat den Füllvorgang, wenn der gewünschte Anlagendruck erreicht ist. Die elektronische Kapazitätskontrolle der Wasseraufbereitung unterbricht den Füllvorgang, wenn die Kapazität der Kartusche erschöpft ist. So wird verhindert, dass unbeabsichtigt mit unbehandeltem Wasser gefüllt wird - Sie haben immer die Sicherheit, normgerecht zu arbeiten und die Gewährleistungsbedingungen der Hersteller zu erfüllen.

Wahlweise können die Kartuschen SYR HWE zur Heizungswasser-Enthärtung, SYR HVE zur Heizungswasser-Vollentsalzung oder SYR HVE Plus zur Vollentsalzung mit pH-Wert Stabilisierung angeschlossen werden (nicht im Lieferumfang).

### Mit Inhibitoren gegen Korrosion

#### FüllSafe plus 3220 und pH-Wert-Anhebung 3220



Inhibitoren werden verwendet, um durch den Einsatz in Warmwasser-Heizungsanlagen die Anlage vor Korrosion zu schützen.

FüllSafe plus 3220 ist ein Kombinationsprodukt auf Basis Molybdat (MoO<sub>4</sub><sup>2-</sup>), Polycarbonsäure, Aminverbindungen und Kupfer-Inhibitor und bildet z.B. einen Schutzfilm auf Stahl- und Aluminiumoberflächen. So vermeidet FüllSafe plus 3220 korrosionsfördernde Beläge auf den Metalloberflächen.

Die pH-Wert-Anhebung 3220 ist für die Alkalisierung des Wassers in Heizungskreisläufen bestimmt. Dieses Produkt wirkt Ablagerungen und Korrosion in Heizungskreisläufen entgegen und beugt so Funktionsstörungen vor.



### Schutz für das Heizungssystem

#### FüllDOS 3220 Heizungsfüllpumpe

Die Heizungsfüllpumpe FüllDOS 3220 pumpt die oben genannten Inhibitoren in das Heizungssystem und beugt so z.B. einer möglichen Korrosion vor beziehungsweise schützt die Heizungsanlage, wenn sie stahl-, kupfer- und aluminiumhaltige Materialien verwendet.

Betrieben wird die Heizungsfüllpumpe mit einem Akkuschauber, der mit max. 500 U/min die Flüssigkeit in die Heizungsanlage pumpt.

# Anschluss-Center 3200



6

## Anwendungsbereich

Das SYR Anschluss-Center 3200 ist ein Anschluss-Modul zur Befüllung von geschlossenen Heizungsanlagen mit enthärtetem (HWE), vollentsalztem

(HVE) oder Wasser zur pH-Wert-Stabilisierung (HVE Plus). Maßgeblich für den Einsatzzweck ist die verwendete Kartusche.

## Ausführung

Beim SYR Anschluss-Center handelt es sich um eine Armatur, die sowohl als Heizungswassereenthärtung oder als Vollentsalzung verwendet werden kann. Maßgeblich ist die Wahl der Kartusche (Enthärtung oder Vollentsalzung). Die jeweiligen Kartuschen sind wieder befüllbar und in den Größen 2,5, 4, 7, 14 und 30 Litern erhältlich. Das Anschluss-Center be-

inhaltet eine ein- und ausgangsseitige Absperrung zum einfachen Tausch der Kartusche, eine integrierte Verschneidung, die für die Vollentsalzung umgestellt werden kann, eine digitale Kapazitätskontrolle zur Restwertanzeige der Kartuschen und einen Wandhalter.

### Werkstoffe

Die Funktionsteile sind aus hochwertigem Kunststoff hergestellt. Das Gehäuse und die innen liegenden Kunststoffteile bestehen aus schlagfestem Thermoplast, die Gummiteile aus alterungsbeständigen Elastomeren. Bei allen weiteren

Funktionsteilen wird eine entzinkungsbeständige Messing-Legierung und nichtrostender Stahl verwendet. Die verwendeten Materialien entsprechen den anerkannten Regeln der Technik.

### Einbau

Das Anschluss-Center wird vor der Heizungsanlage installiert, an der Wandhalterung befestigt und muss gut zugänglich sein. Die jeweiligen Kartuschen werden von unten mit dem Anschluss-Center verschraubt. Bei der 14 Liter-Kartusche ist ein

Standfuß im Lieferumfang enthalten. Vor dem AnschlussCenter ist nach DIN 1717 und DIN 1988, Teil 100 zwingend ein Systemtrenner BA (z.B. FüllCombi BA 6628) zu installieren.

### Technische Daten

Betriebsdruck:	max. 6 bar
Betriebstemperatur:	max. 30 °C
Einbaulage:	Hauptachse waagrecht
Medium:	Trinkwasser
Durchflussleistung:	0,5 m <sup>3</sup> /h
Werks-Nr.:	3200.15.010

### Montage

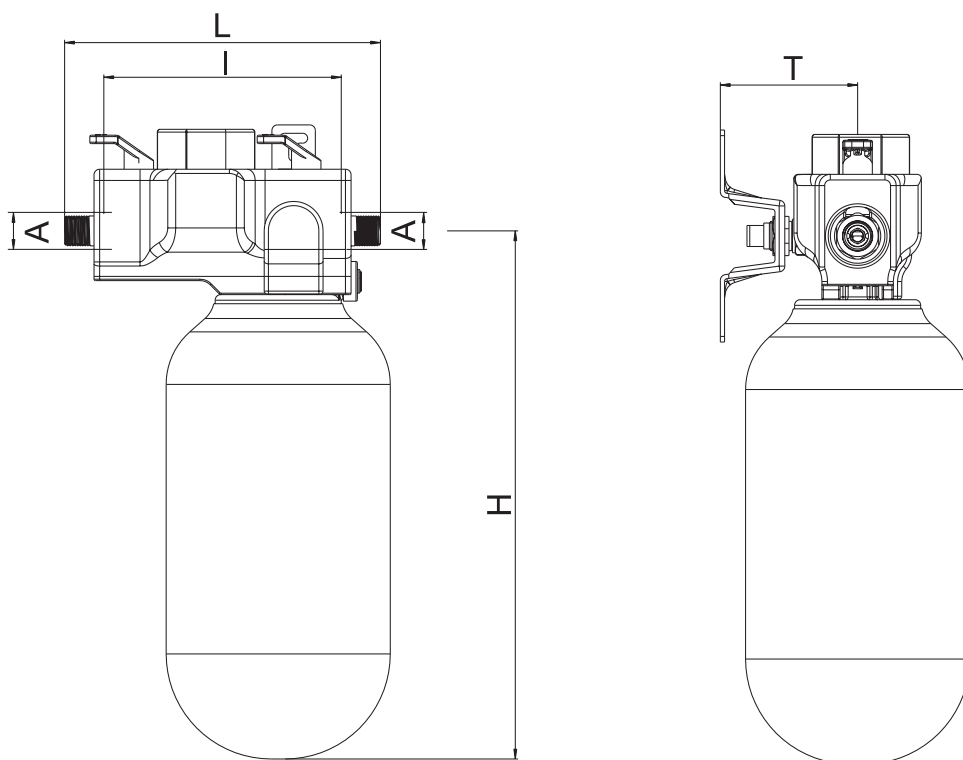
Vor der Installation ist die Rohrleitung sorgfältig durchzuspülen. Das Anschluss-Center muss spannungsfrei und unter Beachtung der Flussrichtung

(Pfeil auf dem Gehäuse) in die Leitung eingebaut werden.

### Wartung

Da das AnschlussCenter automatisch eine verbrauchte Kartusche meldet, muss die Kartusche lediglich neu befüllt werden, wenn sie verbraucht ist. Das neue Nachfüll-Granulat für die Enthärtung

bzw. für die Vollentsalzung muss in der entsprechenden Größe passend zur Kartuschengröße und -art bestellt werden.



6

Nennweite	DN15	
	A	R 3/4"
Baumaße	L (mm)	226
	l (mm)	170
	H (mm)	286 (2,5 Liter), 377 (4 Liter), 585 (7 Liter), 1016 (14 Liter), 955 (30 Liter)
	T (mm)	90 - 105



Bauteile / Bestellnummern

①

**Anschluss-Center**  
3200.15.010

②

**Kartusche Heizungswasser-enthärtung (bereits gefüllt)**

2,5 Liter 3200.00.021  
4 Liter 3200.00.001  
7 Liter 3200.00.003  
14 Liter 3200.00.004  
30 Liter 3200.00.018

**Kartusche Heizungsvoll-entsalzung (bereits gefüllt)**

2,5 Liter 3200.00.022  
4 Liter 3200.00.011  
7 Liter 3200.00.013  
14 Liter 3200.00.014  
30 Liter 3200.00.017

**Kartusche Heizungsvoll-entsalzung Plus (bereits gefüllt)**

2,5 Liter 3200.00.023  
4 Liter 3200.00.015  
7 Liter 3200.00.005  
14 Liter 3200.00.006  
30 Liter 3200.00.016

**Austausch-Granulat für Heizungswasserenthärtung**

(o. Abb.)

2,5 Liter 3200.00.942  
4 Liter 3200.00.904  
7 Liter 3200.00.906  
10 Liter 3200.00.937  
14 Liter = 2 x 7 Liter  
30 Liter = 3 x 10 Liter

**Austausch-Granulat für Heizungsvollentsalzung**

(o. Abb.)

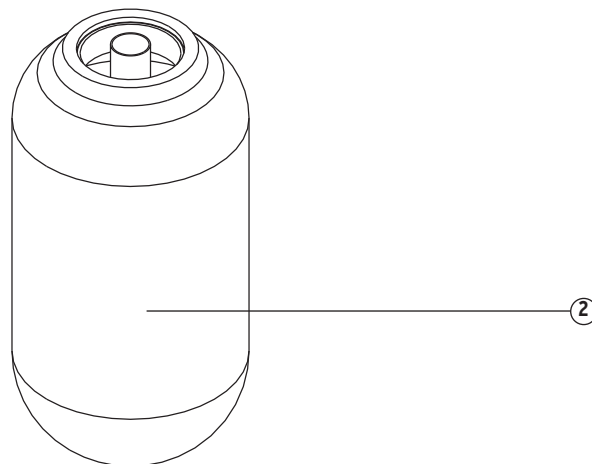
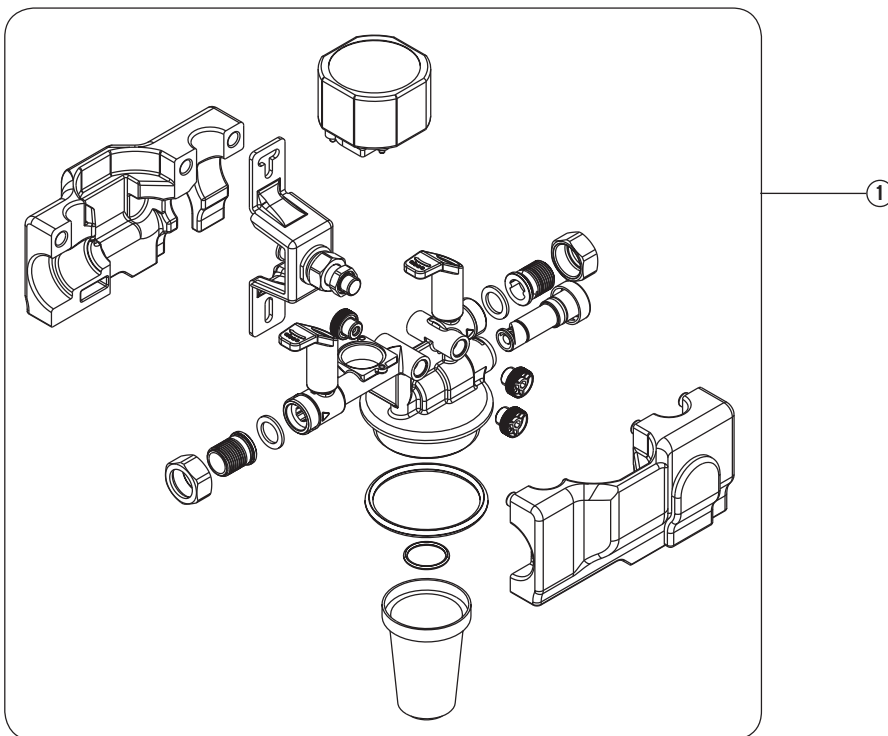
2,5 Liter 3200.00.943  
4 Liter 3200.00.914  
7 Liter 3200.00.916  
10 Liter 3200.00.938  
14 Liter = 2 x 7 Liter  
30 Liter = 3 x 10 Liter

**Austausch-Granulat für Heizungsvollentsalzung Plus (o. Abb.)**

2,5 Liter 3200.00.944  
4 Liter 3200.00.927  
7 Liter 3200.00.926  
10 Liter 3200.00.939  
14 Liter = 2 x 7 Liter  
30 Liter = 3 x 10 Liter

**Leitfähigkeitsmesspatrone**

ab 09/2015  
(o. Abb.)  
3200.00.928



# AnschlussCenter All-in-one 3228



6

## Anwendungsbereich

Das SYR AnschlussCenter All-in-one 3228 ist ein Anschluss-Modul zur automatischen Befüllung von geschlossenen Heizungsanlagen mit enthärtetem

(HWE), vollentsalztem (HVE) oder Wasser zur pH-Wert-Stabilisierung (HVE Plus). Maßgeblich für den Einsatzzweck ist die verwendete Kartusche.

## Ausführung

Beim SYR AnschlussCenter All-in-one handelt es sich um eine Armatur, die sowohl als Heizungswasserenthärtung oder als Vollentsalzung verwendet werden kann. Maßgeblich ist die Wahl der Kartusche (Enthärtung oder Vollentsalzung). Die jeweiligen Kartuschen sind wieder befüllbar und in den Größen 2,5, 4, 7, 14 und 30 Litern erhältlich. Die integrierte FüllCombi BA ermöglicht eine automatische Befüllung der Heizungsanlage. Das

Anschluss-Center All-in-one beinhaltet eine ein- und ausgangsseitige Absperrung zum einfachen Tausch der Kartusche, eine integrierte Verschneidung, die für die Vollentsalzung umgestellt werden kann, eine digitale Kapazitätskontrolle zur Restwertanzeige der Kartuschen, einen Wandhalter, einen Systemtrenner BA (bis einschließlich Flüssigkeitskategorie 4 nach DIN EN 1717), ein Manometer und einen Druckminderer.

### Werkstoffe

Die Funktionsteile sind aus hochwertigem Kunststoff hergestellt. Das Gehäuse und die innen liegenden Kunststoffteile bestehen aus schlagfestem Thermoplast, die Gummiteile aus alterungsbeständigen Elastomeren. Bei allen weiteren Funktionsteilen wird eine entzinkungsbeständige Messing-

Legierung und nichtrostender Stahl verwendet. Die verwendeten Materialien entsprechen den anerkannten Regeln der Technik. Die vom Wasser berührten Kunststoffteile und Elastomere entsprechen der KTW-Leitlinie des Umweltbundesamtes.

### Einbau

Das AnschlussCenter All-in-one wird vor der Heizungsanlage installiert, an der Wandhalterung befestigt und muss gut zugänglich sein. Die jeweiligen

Kartuschen werden von unten mit dem AnschlussCenter verschraubt. Bei der 14 Liter-Kartusche ist ein Standfuß im Lieferumfang enthalten.

### Technische Daten

Betriebsdruck:	max. 10 bar
Betriebstemperatur:	max. 30 °C (Eingang); max. 65° (Ausgang)
Ausgangsdruck:	1 - 5 bar (Werkseinstellung: 1,5 bar)
Einbaulage:	Hauptachse waagrecht
Medium:	Trinkwasser
Durchflussleistung:	0,3 m <sup>3</sup> /h (bei 2,5 Liter Kartusche) 0,5 m <sup>3</sup> /h (bei 4 - 30 Liter Kartusche)
Werks-Nr.:	3228.15.010

### Montage

Vor der Installation ist die Rohrleitung sorgfältig durchzuspülen. Das AnschlussCenter All-in-one muss span-

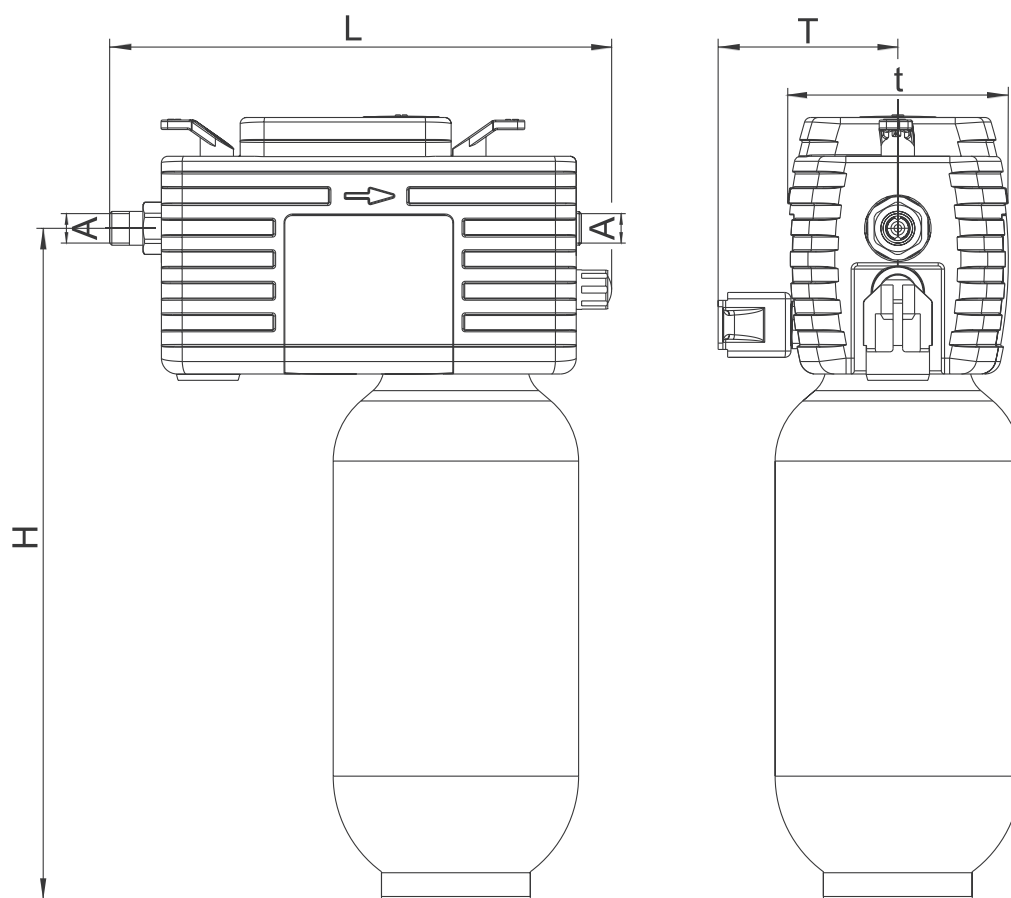
nungsfrei und unter Beachtung der Flussrichtung (Pfeil auf dem Gehäuse) in die Leitung eingebaut werden.

### Wartung

Da das AnschlussCenter automatisch eine verbrauchte Kartusche meldet, muss die Kartusche lediglich neu befüllt werden, wenn sie verbraucht ist. Das neue

Nachfüll-Granulat für die Enthärtung bzw. für die Vollentsalzung muss in der entsprechenden Größe passend zur Kartuschengröße und -art bestellt werden.





6

<b>Nennweite</b>		<b>DN20</b>
	A	R 1/2"
<b>Baumaße</b>	L (mm)	317
	T (mm)	91 - 113,5 (verstellbar)
	t (mm)	139
	H (mm)	326 (2,5 Liter), 424 (4 Liter), 544 (7 Liter), 983 (14 Liter), 992 (30 Liter)

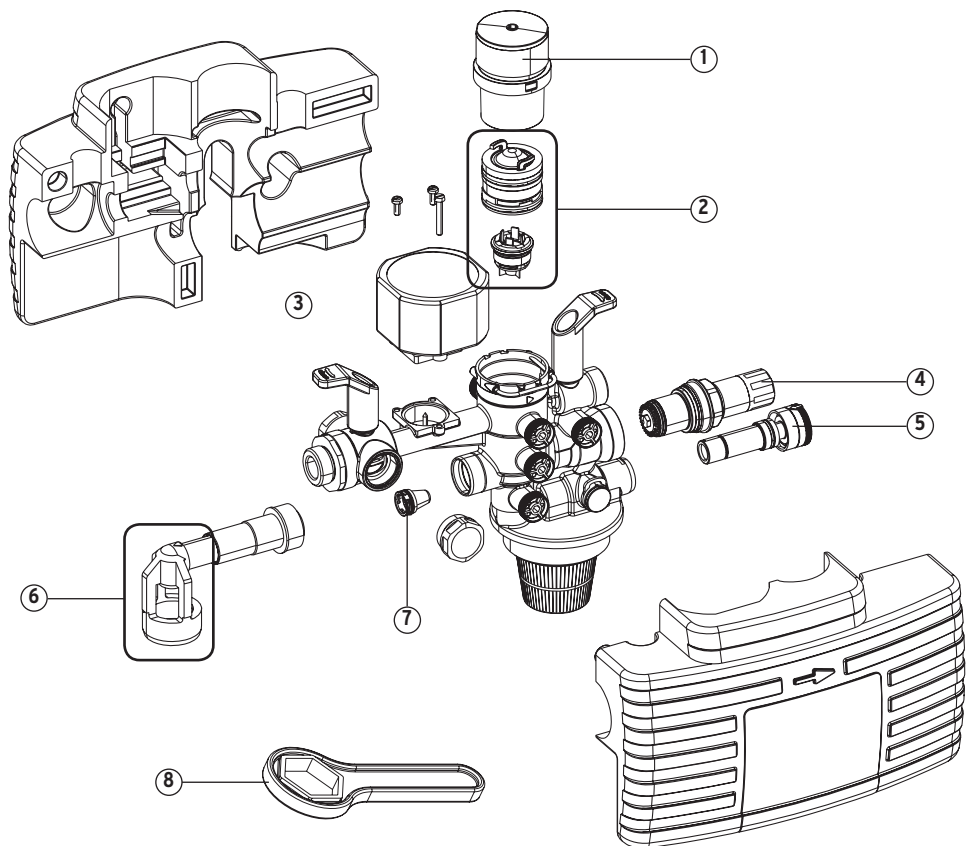
Bauteile / Bestellnummern

- ① **Manometer mit Adapter**  
3228.00.902
- ② **Systemtrennerpatrone**  
6600.00.974
- ③ **Digitale Kapazitätskontrolle**  
3200.15.916
- ④ **Druckminderer-Patrone**  
0315.15.900
- ⑤ **Verschneidung, komplett**  
3200.15.914
- ⑥ **Ablauftrichter, komplett**  
3228.00.901
- ⑦ **Schmutzfänger**  
0330.20.908
- ⑧ **Ringschlüssel**  
4807.00.906
- ⑨ **Austauschwerkzeug**  
6600.00.970
- ⑩ **Kartusche Heizungswasser-enthärtung (bereits gefüllt)**  
2,5 Liter 3200.00.021  
4 Liter 3200.00.001  
7 Liter 3200.00.003  
14 Liter 3200.00.004  
30 Liter 3200.00.018
- Kartusche Heizungsvoll-entsalzung (bereits gefüllt)**  
2,5 Liter 3200.00.022  
4 Liter 3200.00.011  
7 Liter 3200.00.013  
14 Liter 3200.00.014  
30 Liter 3200.00.017
- Kartusche Heizungsvoll-entsalzung Plus (bereits gefüllt)**  
2,5 Liter 3200.00.023  
4 Liter 3200.00.015  
7 Liter 3200.00.005  
14 Liter 3200.00.006  
30 Liter 3200.00.016
- Leitfähigkeitsmesspatrone ab 09/2015 (o. Abb.)**  
3200.00.928

- Austausch-Granulat für Heizungswasserenthärtung (o. Abb.)**  
2,5 Liter 3200.00.942  
4 Liter 3200.00.904  
7 Liter 3200.00.906  
10 Liter 3200.00.937  
14 Liter = 2 x 7 Liter  
30 Liter = 3 x 10 Liter

- Austausch-Granulat für Heizungsvollentsalzung (o. Abb.)**  
2,5 Liter 3200.00.943  
4 Liter 3200.00.914  
7 Liter 3200.00.916  
10 Liter 3200.00.938  
14 Liter = 2 x 7 Liter  
30 Liter = 3 x 10 Liter

- Austausch-Granulat für Heizungsvollentsalzung Plus (o. Abb.)**  
2,5 Liter 3200.00.944  
4 Liter 3200.00.927  
7 Liter 3200.00.926  
10 Liter 3200.00.939  
14 Liter = 2 x 7 Liter  
30 Liter = 3 x 10 Liter



# Füllkoffer Mini 3200



6

## Anwendungsbereich

SYR Füllkoffer 3228 Mini zur mobilen Befüllung von Heizungsanlagen mit enthärtetem (HWE), vollentsalzten (HVE) oder Wasser zur pH-Wert-Stabi-

lisierung nach VDI 2035/I. Alle Bestandteile für eine normgerechte Befüllung sind vorhanden.

## Ausführung

Der SYR Füllkoffer 3228 Mini beinhaltet das AnschlussCenter All-in-one, eine Kombination aus integriertem Systemtrenner BA, Druckminderer und AnschlussCenter mit digitaler Kapazitätskontrolle und Doppelmanometer. Zusätzlich ist eine 2,5 Liter Kartusche für die Enthärtung, Vollentsalzung oder pH-Wert-Stabilisierung, ein Austausch-

Granulat (nur beim Füllkoffer HVE und HVE Plus), zwei Anschluss-Schläuche (2m), ein Härtemessbesteck und ein Wartungsprotokoll enthalten. Das AnschlussCenter kann von Enthärtung auf Vollentsalzung bzw. pH-Wert-Stabilisierung umgerüstet werden.

### Werkstoffe

Die Funktionsteile sind aus hochwertigem Kunststoff hergestellt. Das Gehäuse und die innen liegenden Kunststoffteile bestehen aus schlagfestem Thermoplast, die Gummiteile aus alterungsbeständigen Elastomeren. Bei allen weiteren

Funktionsteilen wird eine entzinkungsbeständige Messing-Legierung und nichtrostender Stahl verwendet. Die verwendeten Materialien entsprechen den anerkannten Regeln der Technik.

### Einbau

Der Füllkoffer 3200 Mini wird vor der Heizungsanlage unter Beachtung der Flussrichtung mit Hilfe der beiliegenden Schläuche mit der Heizungsanlage

verbunden. Die jeweilige Kartusche wird von unten mit dem AnschlussCenter verschraubt.

### Technische Daten

Betriebsdruck:	max. 6 bar
Betriebstemperatur:	max. 30 °C (Eingang) max. 65 °C (Ausgang)
Einbaulage:	Hauptachse waagerecht
Medium:	Trinkwasser
Ausgangsdruck:	1 - 5 bar
Durchflussleistung:	0,3 m <sup>3</sup> /h
Werks-Nr.:	3228.15. ...

### Montage

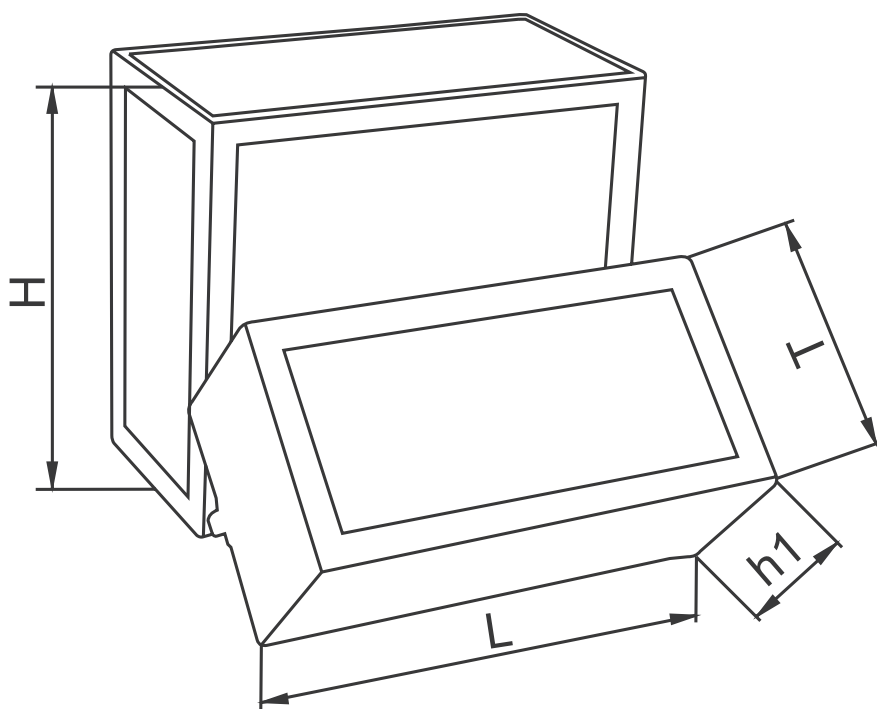
Zur Befüllung darf ausschließlich Trink-

wasser verwendet werden.

### Wartung

Da das AnschlussCenter automatisch eine verbrauchte Kartusche meldet, muss die Kartusche lediglich neu befüllt werden, wenn sie verbraucht ist. Durch die Ausführung der Funktionsteile als Patronensystem ist es möglich, Wartung und Reparatur an der Druckminderer-Patrone ohne Entleeren der Anlage auszuführen. Bei der Wartung des Druck-

minderer ist DIN EN 806, Teil 5 zu beachten. Für den Systemtrenner BA besteht die Pflicht zur jährlichen Wartung. Die in jeder Druckzone vorhandenen Anschlüsse für Kugelhähne ermöglichen mit dem entsprechenden Zubehör (Servicekoffer Art.-Nr. 6600.00.000) eine Funktionsprüfung der Armatur.



Nennweite		
Baumaße	H (mm)	300
	h1 (mm)	170
	L (mm)	370
	T (mm)	230
	(Kg)	16

Bauteile / Bestellnummern

①  
Trolley-Koffer

②  
AnschlussCenter  
All-in-one 3228

③  
Kartusche 2,5 Liter

**HWE**  
3200.00.021

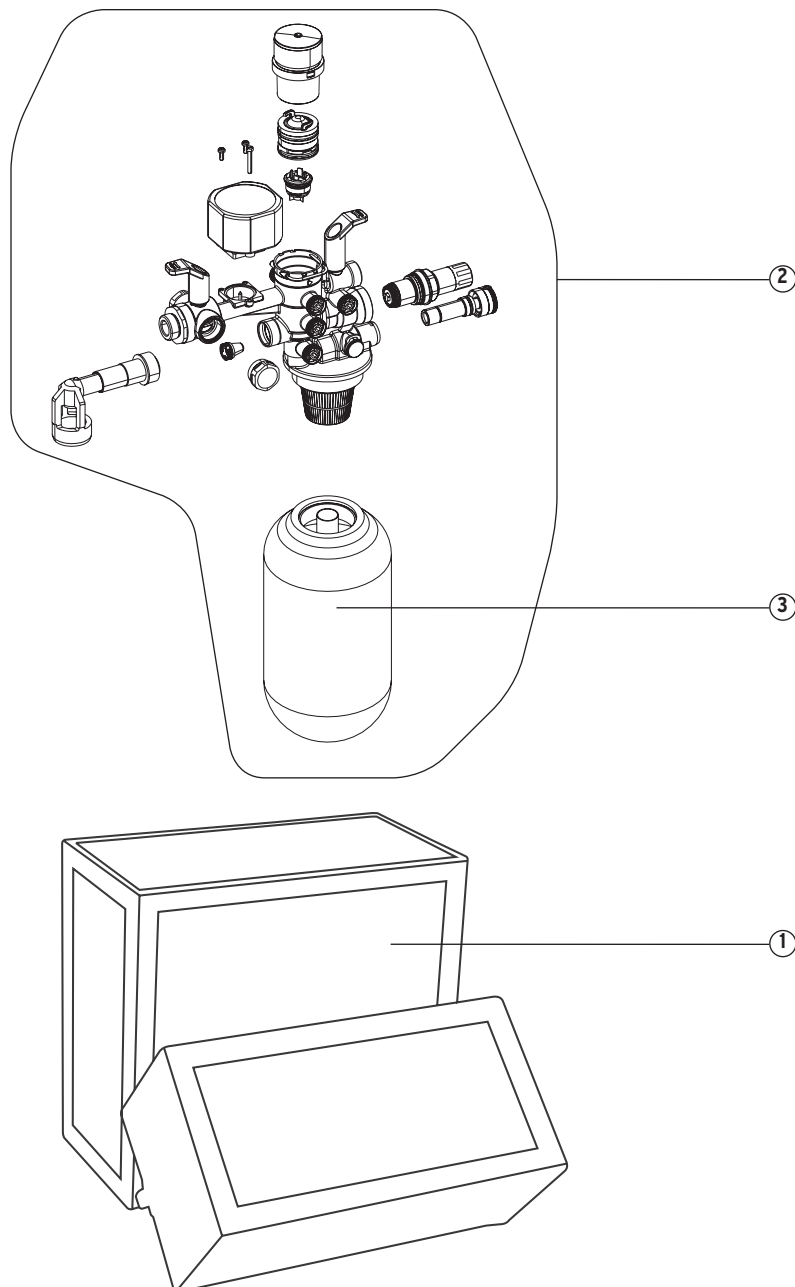
**HVE**  
3200.00.022

**HVE Plus**  
3200.00.023

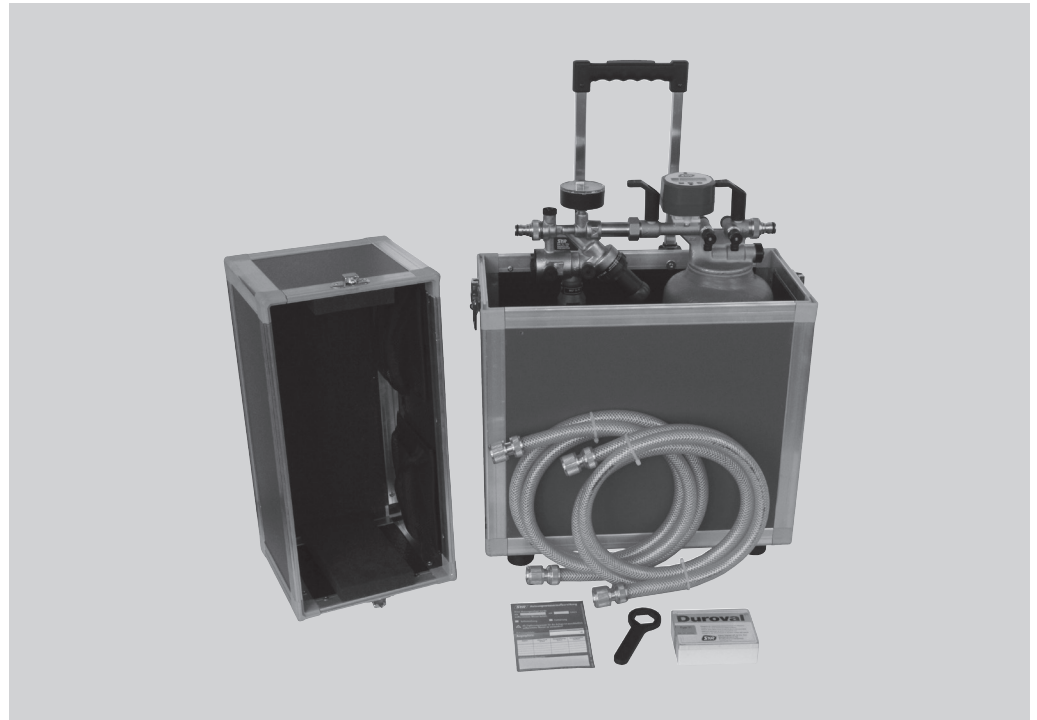
**Austausch-Granulat für  
Heizungswasserenthärtung  
(o. Abb.)**  
2,5 Liter 3228.00.903

**Austausch-Granulat für  
Heizungsvollentsalzung  
(o. Abb.)**  
2,5 Liter 3228.00.913

**Austausch-Granulat für  
Heizungsvollentsalzung  
Plus (o. Abb.)**  
2,5 Liter 3228.00.923



# Füllkoffer 3200



6

## Anwendungsbereich

SYR Füllkoffer 3200 zur mobilen Befüllung von Heizungsanlagen mit enthärtetem (HWE), vollentsalztem (HVE) oder Wasser zur pH-Wert-Stabilisierung

nach VDI 2035/1. Alle Bestandteile für eine normgerechte Befüllung sind vorhanden.

## Ausführung

Der SYR Füllkoffer 3200 beinhaltet eine Füllcombi BA Euro mit integriertem Systemtrenner BA und Druckminderer, das SYR-AnschlussCenter 3200 mit digitaler Kapazitätskontrolle, eine 4 Liter Kartusche für die Enthärtung, Vollentsalzung oder pH-Wert-Stabilisierung, ein Austauschgranulat (nur

beim Füllkoffer HVE und HVE Plus), zwei Anschluss-Schläuche (2m), ein Härtemessbesteck und ein Wartungsprotokoll. Das AnschlussCenter kann von Enthärtung auf Vollentsalzung bzw. pH-Wert-Stabilisierung umgerüstet werden.

## Werkstoffe

Die Funktionsteile sind aus hochwertigem Kunststoff hergestellt. Das Gehäuse und die innen liegenden Kunststoffteile bestehen aus schlagfestem Thermoplast, die Gummiteile aus alterungsbeständigen Elastomeren. Bei allen weiteren

Funktionsteilen wird eine entzinkungsbeständige Messing-Legierung und nichtrostender Stahl verwendet. Die verwendeten Materialien entsprechen den anerkannten Regeln der Technik.

## Einbau

Die FüllCombi BA Euro und das AnschlussCenter 3200 werden vor der Heizungsanlage unter Beachtung der Flussrichtung mit Hilfe der beiliegenden

Schläuche installiert. Die jeweilige Kartusche wird von unten mit dem Anschluss-Center verschraubt.

## Technische Daten

Betriebsdruck:	max. 6 bar
Betriebstemperatur:	max. 30 °C (Anschluss-Center) max. 30 °C (Eingang) - FüllCombi BA Euro max. 65 °C (Ausgang) - FüllCombi BA Euro
Einbaulage:	Hauptachse waagrecht
Medium:	Trinkwasser
Ausgangsdruck:	1,5 - 5 bar
Durchflussleistung:	0,5 m <sup>3</sup> /h
Werks-Nr.:	3200 ...

## Montage

Zur Befüllung darf ausschließlich Trink-

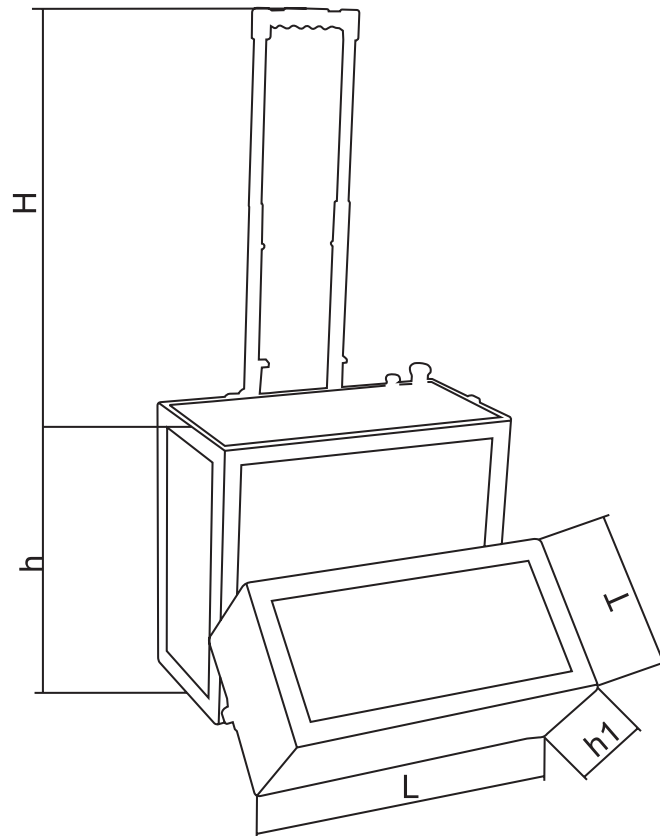
wasser verwendet werden.

## Wartung

Da das AnschlussCenter automatisch eine verbrauchte Kartusche meldet, muss die Kartusche lediglich neu befüllt werden, wenn sie verbraucht ist. Durch die Ausführung der Funktionsteile als Patronensystem ist es möglich, Wartung und Reparatur an der Druckminderer-Patrone ohne Entleeren der Anlage auszuführen. Bei der Wartung des Druck-

minderer ist DIN EN 806, Teil 5 zu beachten. Für den Systemtrenner BA besteht die Pflicht zur jährlichen Wartung. Die in jeder Druckzone vorhandenen Anschlüsse für Kugelhähne ermöglichen mit dem entsprechenden Zubehör (Servicekoffer Art.-Nr. 6600.00.000) eine Funktionsprüfung der Armatur.





Nennweite		
Baumaße	H (mm)	390
	h (mm)	400
	h1 (mm)	170
	L (mm)	450
	T (mm)	230
	(Kg)	16

# Füllkoffer 3200

Bauteile / Bestellnummern

①  
Trolley-Koffer

②  
AnschlussCenter 3200

③  
**Euro FüllCombi BA 6628**  
6628.00.919

**Austausch-Granulat für  
Heizungswasserenthärtung  
(o. Abb.)**

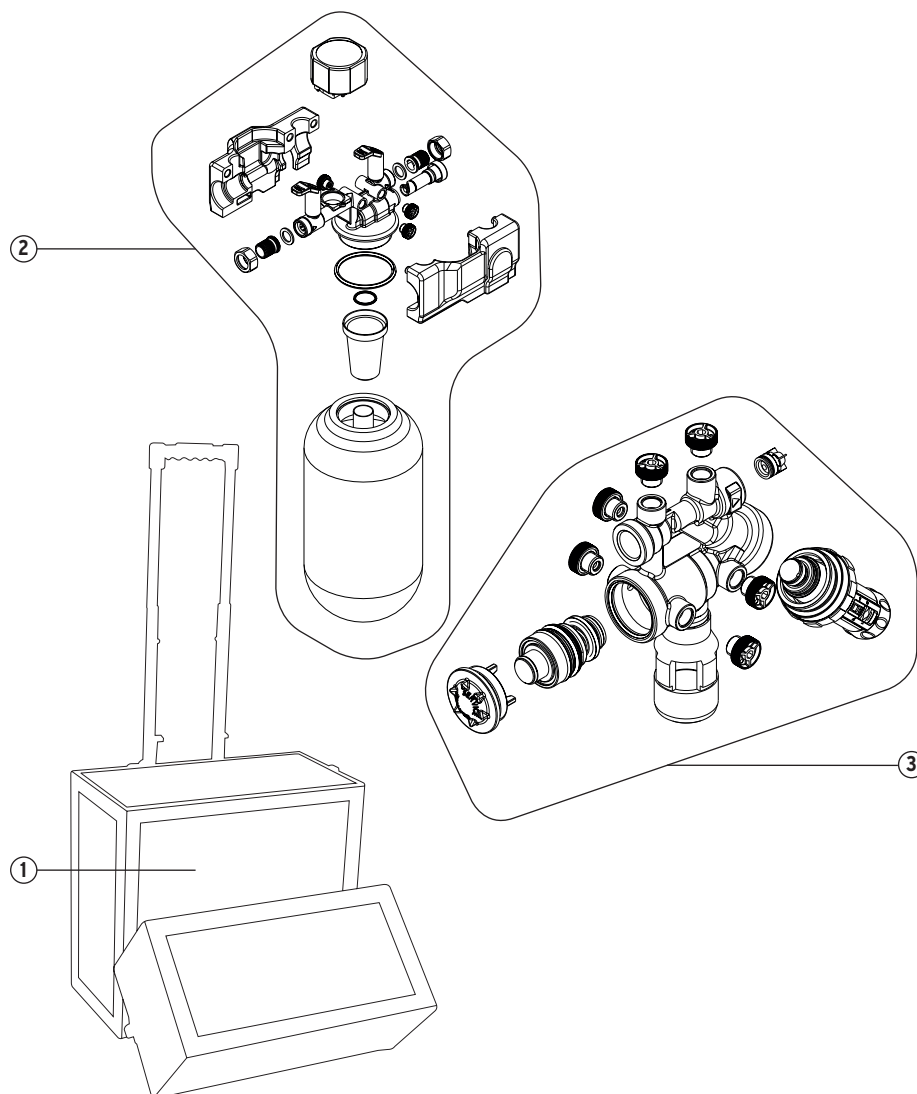
4 Liter 3200.00.904

**Austausch-Granulat für  
Heizungsvollentsalzung  
(o. Abb.)**

4 Liter 3200.00.914

**Austausch-Granulat für  
Heizungsvollentsalzung  
Plus (o. Abb.)**

4 Liter 3200.00.927



# FüllCaddy 3200



6

## Anwendungsbereich

Mit dem SYR Füll-Caddy 3200 lassen sich große Heizungsanlagen mit enthärtetem, vollentsalztem Wasser und Wasser zur pH-Wert Stabilisierung

nach VDI 2035/1 befüllen. Alle Bestandteile für eine normgerechte Befüllung sind vorhanden.

## Ausführung

Der SYR Füll-Caddy 3200 beinhaltet eine Füllcombi BA Euro mit integriertem Systemtrenner BA und Druckminderer, das SYR-AnschlussCenter 3200 mit digitaler Kapazitätskontrolle, eine bereits gefüllte 30 Liter Kartusche für Befüllung mit enthärtetem oder

vollentsalzten Wasser bzw. Wasser zur pH-Wert Stabilisierung, einen Trinkwasservorfilter, zwei Anschluss-Schläuche ½" (4m) mit Schnellkupplungssystem, eine Sackkarre, ein Härtemessbesteck und ein Wartungsprotokoll.

## Werkstoffe

Die Funktionsteile sind aus hochwertigem Kunststoff hergestellt. Das Gehäuse und die innen liegenden Kunststoffteile bestehen aus schlagfestem Thermoplast, die Gummiteile aus alterungsbeständigen Elastomeren. Bei allen weiteren

Funktionsteilen wird eine entzinkungsbeständige Messing-Legierung und nichtrostender Stahl verwendet. Die verwendeten Materialien entsprechen den anerkannten Regeln der Technik.

## Einbau

Die FüllCombi BA Euro und das Anschluss-Center 3200 werden vor der Heizungsanlage unter Beachtung der Flussrichtung mit Hilfe der beiliegenden

Schläuche installiert. Die jeweilige Kartusche wird von unten mit dem Anschluss-Center verschraubt.

## Technische Daten

Betriebsdruck:	Trinkwasser-Vorfilter: 16 bar FüllCombi BA: 10 bar AnschlussCenter: 6 bar
Betriebstemperatur:	Trinkwasser-Vorfilter: 30 °C FüllCombi BA: 30 °C (eingangsseitig) 65 °C (ausgangsseitig) AnschlussCenter: 30 °C
Medium:	Trinkwasser
Inhalt Kartusche:	30 Liter
Kapazität:	109.200 Liter x °dH (Enthärtung) 37.500 Liter x °dH (Vollentsalzung) 27.850 Liter x °dH (pH-Wert-Stabilisierung)
Werks-Nr.:	3200.15. ...

## Montage

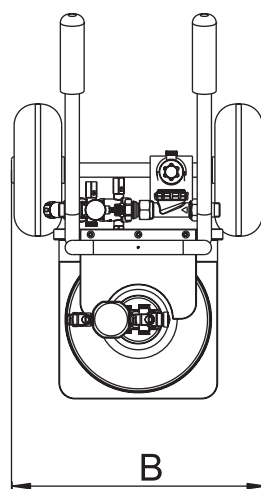
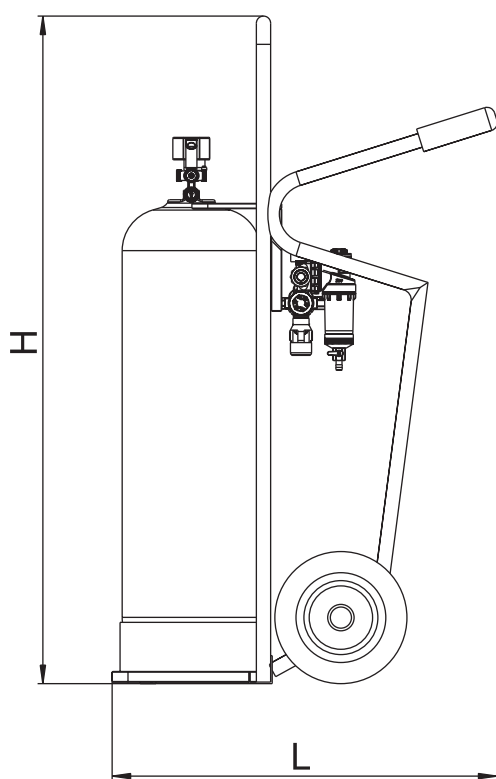
Zur Befüllung darf ausschließlich Trink-

wasser verwendet werden.

## Wartung

Da das AnschlussCenter automatisch eine verbrauchte Kartusche meldet, muss die Kartusche lediglich neu befüllt werden, wenn sie verbraucht ist. Durch die Ausführung der Funktionsteile als Patronensystem ist es möglich, Wartung und Reparatur an der Druckminderer-Patrone ohne Entleeren der Anlage auszuführen. Bei der Wartung des

Druckminderers ist DIN EN 806, Teil 5 zu beachten. Für den Systemtrenner BA besteht die Pflicht zur jährlichen Wartung. Die in jeder Druckzone vorhandenen Anschlüsse für Kugelhähne ermöglichen mit dem entsprechenden Zubehör (Servicekoffer Art.-Nr. 6600.00.000) eine Funktionsprüfung der Armatur.



6

**Nennweite**

**Baumaße**

H (mm)	1300
L (mm)	600
B (mm)	570

Bauteile / Bestellnummern

①  
**Anschluss-Center**  
3200.15.010

②  
**Kartusche Enthärtung  
(bereits gefüllt)**  
30 Liter

③  
**Sackkarre**

④  
**FüllCombi BA Euro**  
6628.00.919

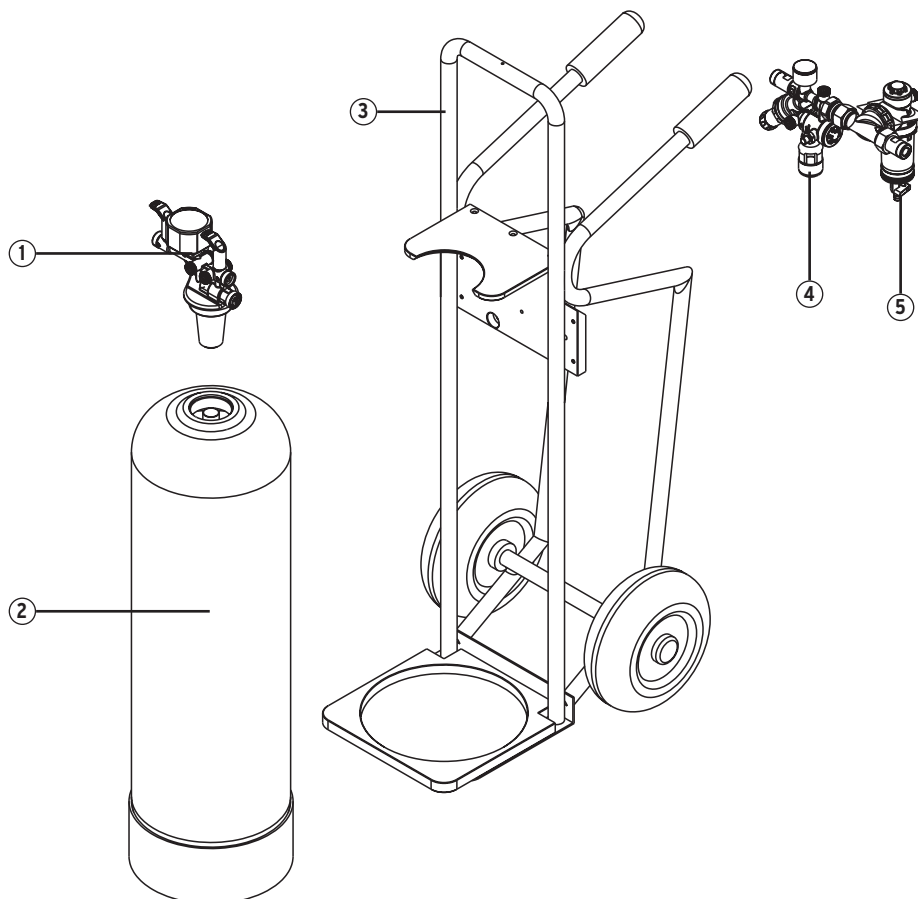
⑤  
**Trinkwasservorfilter**

**o. Abb.**  
**Titriertest**  
3000.00.913

**Austausch-Granulat für  
Enthärtung  
(o. Abb.)**  
30 Liter = 3 x 10 Liter  
(3200.00.937)

**Austausch-Granulat für  
Vollentsalzung  
(o. Abb.)**  
30 Liter = 3 x 10 Liter  
(3200.00.938)

**Austausch-Granulat für  
Heizungsvollentsalzung  
Plus (o. Abb.)**  
30 Liter = 3 x 10 Liter  
(3200.00.939)



# Heizungsvollautomat 3200



6

## Anwendungsbereich

Vollautomatische Befüllung nach DIN EN 1717 von geschlossenen Heizungsanlagen mit enthärtetem (HWE), vollentsalztem (HVE) oder Wasser zur pH-Wert-Stabilisierung (HVE Plus) nach VDI 2035/1 und DIN EN 1717. Der Heizungsvollautomat unterbricht

automatisch den Befüllvorgang, wenn die Kapazität der Kartusche erschöpft ist. So ist sichergestellt, dass immer mit behandeltem Wasser gefüllt wird. Der Leckageschutz verhindert eine unkontrollierte Befüllung der Heizungsanlage.

## Ausführung

Der Heizungsvollautomat beinhaltet einen eingangsseitigen Vorfilter, einen Leitfähigkeitsmessensor, die digitale Kapazitätskontrolle, ein Leckageschutzmodul, Verschneidung und Systemtrenner BA, einen Druckminderer, ein Verschneideventil und eine elektronische Drucküberwachung.

Der Heizungsvollautomat kann sowohl als Heizungswassereenthärtung oder als Vollentsalzung verwendet werden. Maßgeblich ist die Wahl der Kartusche (Enthärtung oder Vollentsalzung). Die jeweiligen Kartuschen sind wieder befüllbar und in den Größen 2,5 4, 7, 14 und 30 Litern erhältlich.

## Werkstoffe

Die Funktionsteile sind aus hochwertigem Kunststoff hergestellt. Das Gehäuse und die innen liegenden Kunststoffteile bestehen aus schlagfestem Thermoplast, die Gummiteile aus alterungsbeständigen Elastomeren. Bei allen weiteren

Funktionsteilen wird eine entzinkungsbeständige Messing-Legierung und nichtrostender Stahl verwendet. Die verwendeten Materialien entsprechen den anerkannten Regeln der Technik.

## Einbau

Der Heizungsvollautomat wird vor der Heizungsanlage installiert und muss gut zugänglich sein. Die jeweiligen Kartuschen werden mit dem Vollautomaten

verschraubt. Bei der 14 Liter-Kartusche ist ein Standfuß im Lieferumfang enthalten.

## Technische Daten

Betriebsdruck:

Trinkwasser-Vorfilter: 16 bar  
Systemtrenner BA: 10 bar  
AnschlussCenter: 6 bar

Betriebstemperatur:

Trinkwasser-Vorfilter: 30 °C  
Systemtrenner BA: 30 °C (eingangsseitig)  
65 °C (ausgangsseitig)

Ausgangsdruck

AnschlussCenter: 30 °C

Medium:

1,5 - 5 bar (Werkseinstellung 3 bar)

Spannung Netzteil (optional):

Trinkwasser

Batterien:

9V DC

max. Belastung externer

4 x LR06

potentialfreier Kontakt

IN: min. 12V / 20 mA

Werks-Nr.:

OUT: max. 24V / 2A

3200.20.030

## Montage

Zur Befüllung darf ausschließlich Trink-

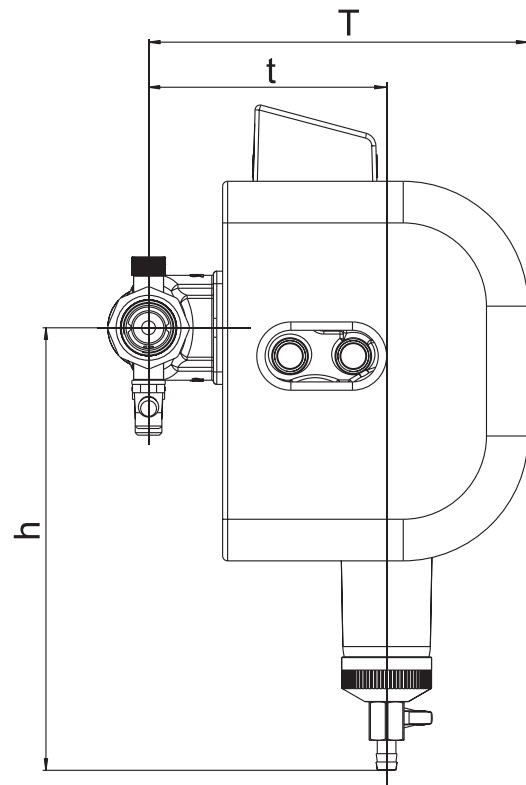
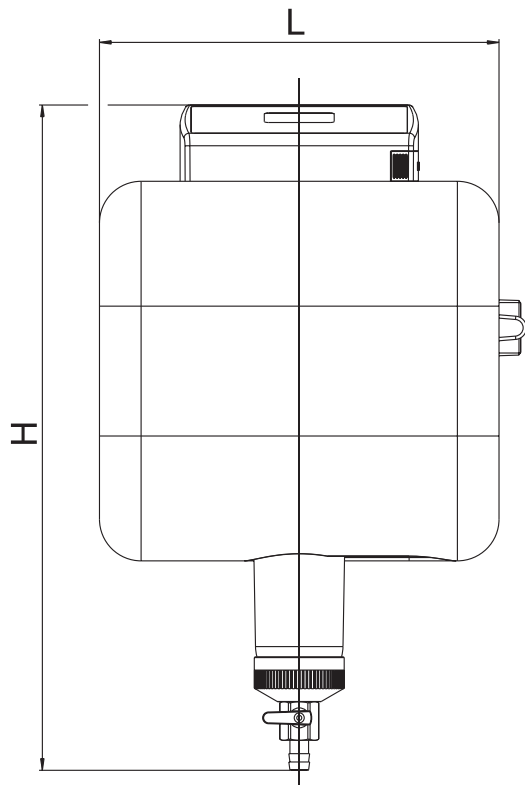
wasser verwendet werden.

## Wartung

Da der Heizungsvollautomat automatisch eine verbrauchte Kartusche meldet, muss die Kartusche lediglich neu befüllt werden, wenn sie verbraucht ist. Durch die Ausführung der Funktionsteile als Patronensystem ist es möglich, Wartung und Reparatur an der Druckminderer-Patrone ohne Entleeren der Anlage auszuführen. Bei der Wartung

des Druckminderers und des Vorfilters ist die DIN EN 806, Teil 5 zu beachten. Für den Systemtrenner BA besteht die Pflicht zur jährlichen Wartung. Die in jeder Druckzone vorhandenen Anschlüsse für Kugelhähne ermöglichen mit dem entsprechenden Zubehör (Servicekoffer Art.-Nr. 6600.00.000) eine Funktionsprüfung der Armatur.





Nennweite

Baumaße

L (mm)	240
H (mm)	400
h (mm)	266
T (mm)	228
t (mm)	143

Bauteile / Bestellnummern

① **Steuerung**

② **Schalen**

③ **HWS-Flansch**

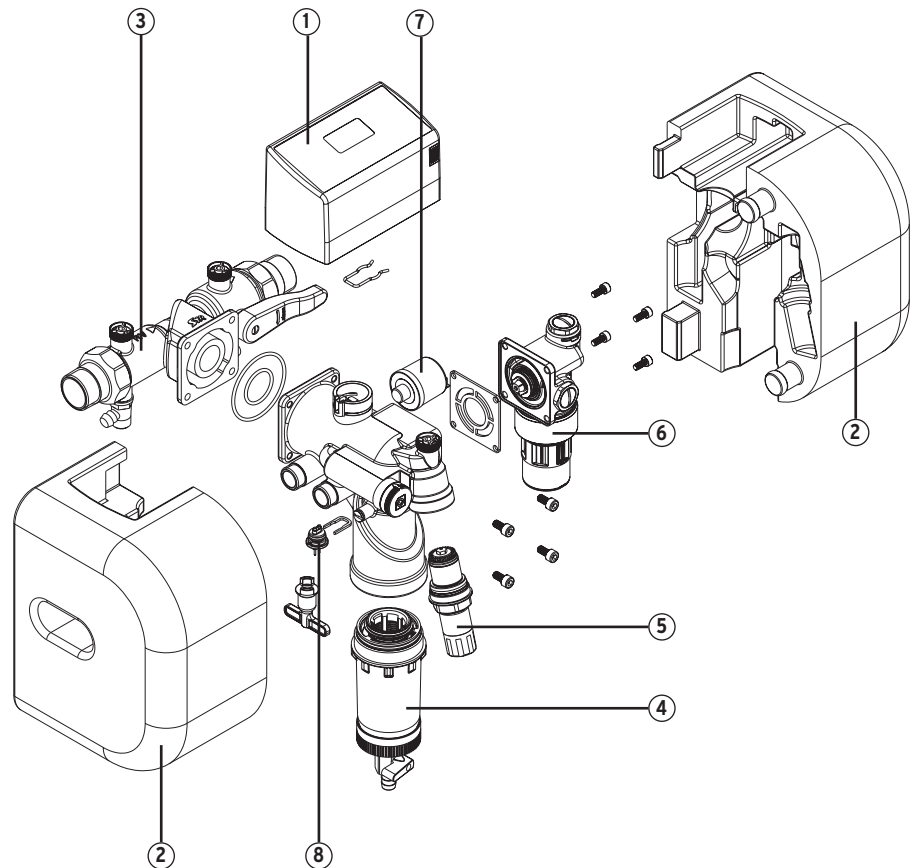
④ **Filtertasse komplett**  
3200.00.929

⑤ **Druckminderer**  
6628.00.904

⑥ **Systemtrenner-Patrone**  
6625.00.900

⑦ **Druckaufnehmer**  
3200.00.930

⑧ **Leitfähigkeitsmesspatrone**  
3200.00.928



**Kartusche Heizungswasser-enthärtung (bereits gefüllt)**

2,5 Liter	3200.00.021
4 Liter	3200.00.001
7 Liter	3200.00.003
14 Liter	3200.00.004
30 Liter	3200.00.018

**Kartusche Heizungsvoll-entsalzung (bereits gefüllt)**

2,5 Liter	3200.00.022
4 Liter	3200.00.011
7 Liter	3200.00.013
14 Liter	3200.00.014
30 Liter	3200.00.017

**Kartusche Heizungsvoll-entsalzung Plus (bereits gefüllt)**

2,5 Liter	3200.00.023
4 Liter	3200.00.015
7 Liter	3200.00.005
14 Liter	3200.00.006
30 Liter	3200.00.016

**Austausch-Granulat für Heizungswasserenthärtung (o. Abb.)**

2,5 Liter	3200.00.942
4 Liter	3200.00.904
7 Liter	3200.00.906
10 Liter	3200.00.937
14 Liter	= 2 x 7 Liter
30 Liter	= 3 x 10 Liter

**Austausch-Granulat für Heizungsvollentsalzung (o. Abb.)**

2,5 Liter	3200.00.943
4 Liter	3200.00.914
7 Liter	3200.00.916
10 Liter	3200.00.938
14 Liter	= 2 x 7 Liter
30 Liter	= 3 x 10 Liter

**Austausch-Granulat für Heizungsvollentsalzung Plus (o. Abb.)**

2,5 Liter	3200.00.944
4 Liter	3200.00.927
7 Liter	3200.00.926
10 Liter	3200.00.939
14 Liter	= 2 x 7 Liter
30 Liter	= 3 x 10 Liter



# FüllDOS 3220

Füllpumpe für Heizungsinhibitoren



6

## Anwendungsbereich

Die SYR FüllDOS 3220 dient zur einfachen Befüllung von Heizungsanlagen mit entsprechenden Inhibi-

toren (z.B. FüllSafe plus 3220.00.010 oder pH-Wert-Anhebung 3220.00.001).

## Ausführung

Die SYR FüllDOS 3220 besteht aus dem Dosierkopf, einem Anschluss-Schlauch, einem Verbindungsstück  $\frac{1}{4}$ " zum Anschluss an das Anschluss-Center 3200 und einer Welle (SW 6) zum Betrieb eines Akkuschaubers, mit dem der Inhibitor in

die Heizungsanlage gepumpt wird. Ferner liegt ein Adapter  $\frac{1}{4}$ " auf  $\frac{3}{4}$ " als Übergang auf einen handelsüblichen KFE-Hahn und ein leeres 2-Liter-Gebinde für diverse Inhibitoren bei.

## Werkstoffe

Die Funktionsteile sind aus hochwertigem Kunststoff hergestellt. Das Gehäuse und die innen liegenden Kunststoffteile bestehen aus schlagfestem Thermoplast, die Gummiteile aus alterungsbeständigen Elastomeren. Bei allen weiteren

Funktionsteilen wird eine entzinkungsbeständige Messing-Legierung und nichtrostender Stahl verwendet. Die verwendeten Materialien entsprechen den anerkannten Regeln der Technik.

## Einbau

Der entsprechende Inhibitor (Zubehör) wird über ein 2 Liter - Gebinde zugeführt, das unter den

Pumpenkopf geschraubt und mit Hilfe eines Akkuschraubers in die Heizungsanlage gepumpt wird.

## Technische Daten

Betriebsdruck:	max: 10 bar
Medium:	Inhibitoren, nicht klebende Flüssigkeiten (Achtung: Die Füllpumpe ist nicht geeignet für Dichtmittel)
Drehgeschwindigkeit:	max. 500 U/min
Anschlussgröße Welle:	1/4" Bitaufsatz
Inhalt Gebinde:	max. 2 Liter
Anschlussgröße Kanistergewinde (nach DIN 61):	ø Außen: 65,2 mm ø Kern: 61,8 mm
Werks-Nr.:	3220.00.000

## Montage

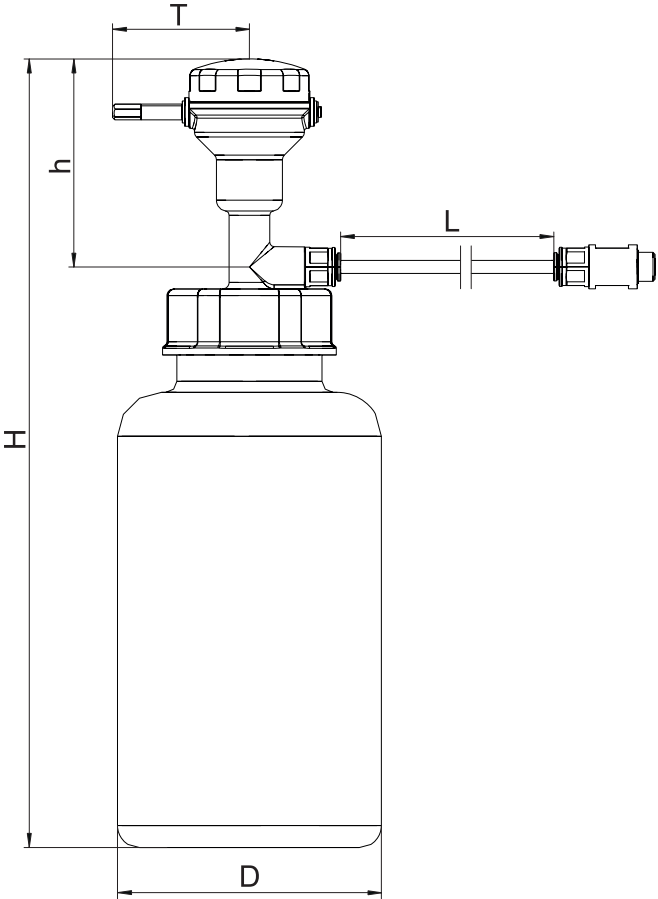
Die SYR FüllDOS Füllpumpe wird über das Verbindungsstück in einen 1/4" Anschluss (z.B. ausgangseitiger Manometer-Anschluss des SYR Anschluss-Centers) eingeschraubt. Besteht keine Anschluss-

möglichkeit an einen 1/4" Anschluss, nutzen Sie den beigelegten Adapter von 1/4" auf 3/4" flachdichtend (z.B. für einen KFE-Hahn).

## Wartung

Die Füllpumpe ist prinzipiell wartungsfrei. Lediglich die O-Ringe des Pumpenkopfes sollten in regelmä-

ßigen Abständen getauscht werden.



**Nennweite**

**Baumaße**

H (mm)	355
h (mm)	95
T (mm)	63
D (mm)	120
L (mm)	200

Bauteile / Bestellnummern

①  
**Pumpenkopf**

②  
**Verbindungsstück**

③  
**Schlauch, 2m**

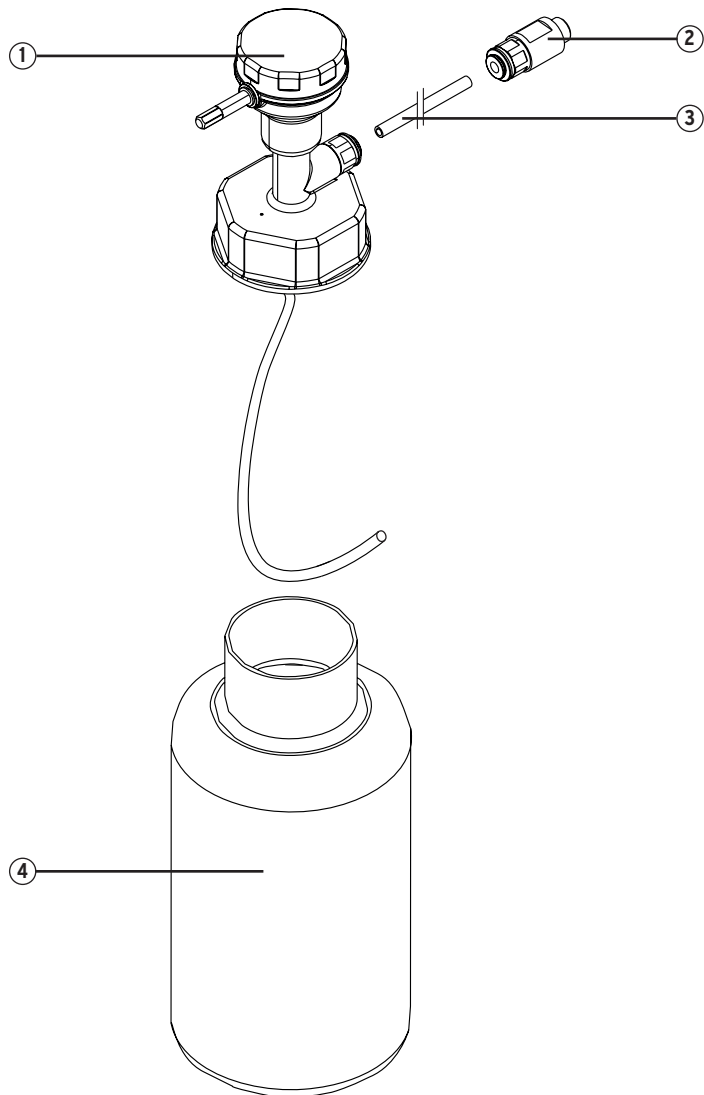
④  
**Zubehör**  
**FüllSafe plus 3220, 2 Liter**  
3220.00.010

**Zubehör**  
**pH-Wert Anhebung, 2 Liter**  
3220.00.001

**o. Abb.**  
Reduziermuffe 1/4" / 3/4"

**o. Abb.**  
6 Ersatz O-Ringe zum Pumpenkopf

**o. Abb.**  
Molybdän-Test  
3220.00.900





# Heizungsarmaturen

<b>Technische Informationen</b>	<b>328</b>
<b>Heizungsfilter HF 3415</b>	<b>333</b>
<b>HeizungsCenter 3428</b>	<b>337</b>
<b>FüllCombi BA 6628</b>	<b>341</b>
<b>FüllCombi BA 6628 Plus</b>	<b>345</b>
<b>FüllCombi BA 6628 Plus mit Wasserzähler</b>	<b>349</b>
<b>FüllCombi BA 6629</b>	<b>353</b>
<b>FüllCombi CA 6828</b>	<b>357</b>
<b>STBA 6625 - Typ 200</b>	<b>361</b>
<b>STBA 6625 - TYP 220</b>	<b>365</b>
<b>STBA 6625 - Typ 400</b>	<b>369</b>
<b>STBA 6625 - Typ 600</b>	<b>373</b>
<b>Kessel-Sicherheitsgruppe 1962 Flex</b>	<b>377</b>
<b>Membran-Sicherheitsventil 1915</b>	<b>381</b>
<b>Solar-Sicherheitsventil 8115</b>	<b>385</b>
<b>Austauschpatrone 1916</b>	<b>389</b>
<b>Wasserstandbegrenzer 932</b>	<b>393</b>
<b>Wasserstandbegrenzer 933</b>	<b>397</b>
<b>Thermische Ablaufsicherung 3065</b>	<b>401</b>
<b>Differenzdruckregler 390</b>	<b>405</b>
<b>Differenzdruckregler 391</b>	<b>409</b>
<b>Feuerzugregler 2620</b>	<b>413</b>
<b>Schnellentlüfter 62</b>	<b>417</b>

## Thermische Ablaufsicherungen

Der Einsatz von thermischen Ablaufsicherungen wird durch eine maximale Heizleistung von 100 kW begrenzt. Die Sicherungen müssen nach DIN EN 14597 gebaut, überprüft und mit einem TÜV Bauteilkennzeichen versehen sein.

CE 0085



**Eine thermische Ablaufsicherung ist bei folgenden Anwendungen vorgesehen:**

**Anwendung 1:**

Trinkwassererwärmer, die unmittelbar mit festen Brennstoffen oder Abgasen beheizt werden.

**Anwendung 2:**

Trinkwassererwärmer, die über geschlossene Heizungsanlagen nach DIN EN 12828 unmittelbar mit festen Brennstoffen beheizt werden können (Umstellbrand- oder Wechselbrandkessel).

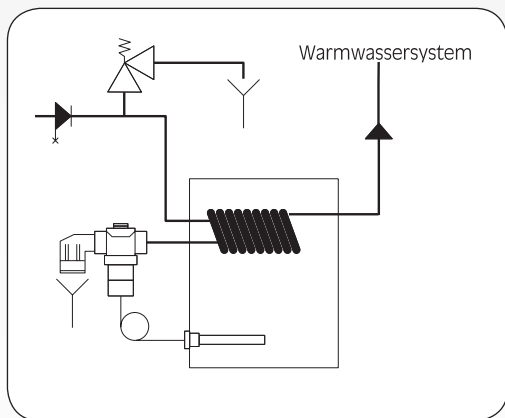
**Anwendung 3:**

Zum Schutz von geschlossenen Heizungsanlagen, die nach DIN EN 12828 mit festen Brennstoffen oder Abgasen beheizt werden.

**Einbauvorschriften:**

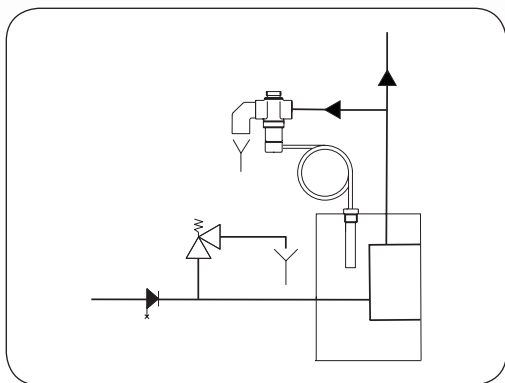
**Einbauart 1:**

Die Thermischen Ablaufsicherungen werden in dieser Anwendung nur für die Absicherung von unmittelbar mit festen Brennstoffen oder Abgasen beheizten, geschlossenen Trinkwassererwärmern (TWE) verwendet. Bei TWE mit Beheizungen, deren Wärmeentwicklung nicht selbsttätig unterbrochen werden kann, verhindern sie das Überschreiten einer Temperatur von 95°C durch Wärmeableitung. Die Thermischen Ablaufsicherungen ersetzen in keinem Fall das bei diesen TWE unbedingt erforderliche Sicherheitsventil. Während das Membran-Sicherheitsventil in die Kaltwasserleitung montiert wird, muss die Ablaufsicherung auf der Warmseite im TWE an der vom Hersteller vorgesehenen oder bezeichneten Stelle (Anschluss-Stutzen) installiert werden. Außerdem ist darauf zu achten, dass die Installation so ausgeführt wird, dass eine Stagnation am Trinkwassererwärmer-Anschluss vermieden wird.

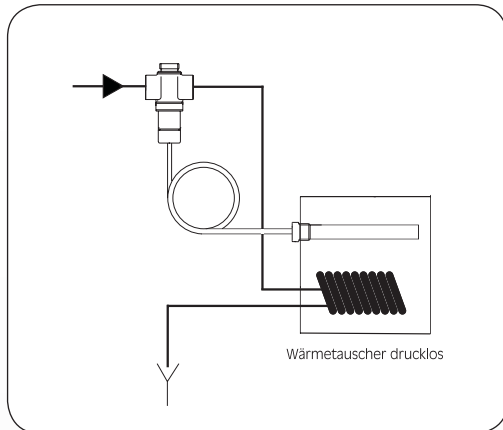


**Einbauart 2:**

Diese Art der Absicherung wird verwendet bei Heizungsanlagen, die als Wechselbrandkessel, Umstellbrandkessel und offene Kamine, als Heizungsherde für feste Brennstoffe und Abgase unmittelbar mit TWE'S verbunden sind. Dabei muss der Temperaturfühler im Heizungswasser in unmittelbarer Nähe des Wärmeerzeugers - im Heizungskessel also möglichst nahe an der Feuerung bzw. an der Stelle mit der höchstmöglichen Temperatur - angebracht sein. Die Thermische Ablaufsicherung wird an die abgehende Warmwasserleitung angeschlossen. Der Ausgang ist über den Trichter mit der Abwasserleitung verbunden.






**Einbauart 3:**

Eine weitere Absicherungsart von Heizkesseln für feste Brennstoffe sind eingebaute Wärmetauscher, die jedoch nicht zur Warmwasserbereitung, sondern ausschließlich aus Sicherheitsgründen für die Wärmeabfuhr eingebaut sind. In dieser Anwendung sind zwei Einbaumöglichkeiten der Thermischen Ablaufsicherung möglich.

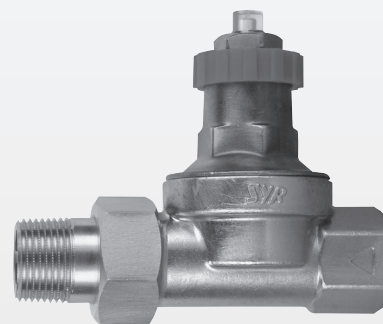
Wird die Thermische Ablaufsicherung zwischen Heizkessel und Ablaufanschluss montiert, muss zwischen Sicherungsarmatur und Anschluss des Wärmetauschers zusätzlich ein Membran-Sicherheitsventil montiert werden, um einen unzulässig hohen Betriebsdruck im Wärmetauscher zu vermeiden. Grundsätzlich ist der Einbau in den Kaltwasserzulauf vor dem Wärmetauscher vorzuziehen, da so eine Verkalkung der Thermischen Ablaufsicherung dauerhaft vermieden wird.

## Differenzdruckregler

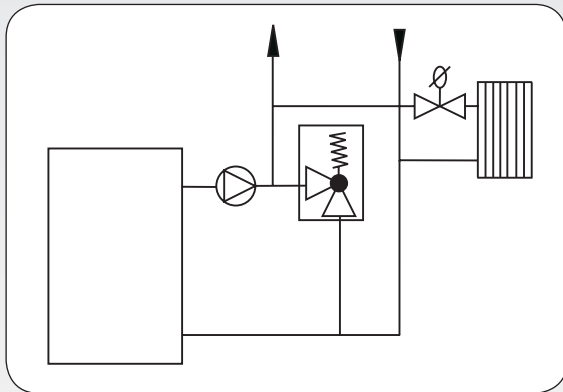
Differenzdruckregler werden eingesetzt, um die Druckverhältnisse in Pumpen-Warmwasser-Heizungsanlagen konstant zu halten. Sie vermindern die Fließgeräusche in der Anlage besonders bei Drosselung der Heizkörperventile. Die Rücklauftemperatur im Kessel wird angehoben und somit Korrosion durch die Kondensation des Rauchgases verhindert. Bei geschlossenen Heizkörperventilen und Temperaturregelungen, die von der Außentemperatur geführt werden, sorgen Differenzdruckregler für ständigen Wasserumlauf am Vorlauffühler. Sind Thermostat- bzw. Heizkörperventile bei Umlauf-Gaswasserheizern geschlossen, gewährleisten sie eine Mindest-Umlaufwassermenge. Differenzdruckregler werden zwischen Vor- und Rücklaufleitung eingebaut.



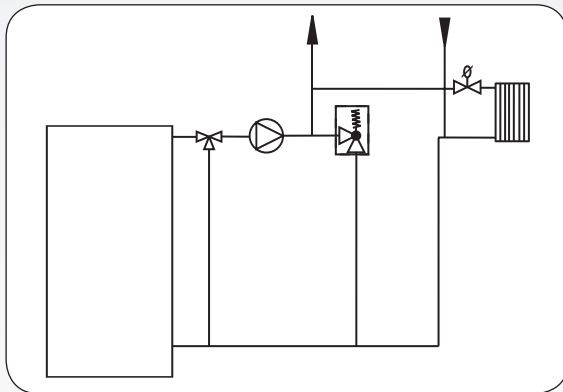
Typ 390



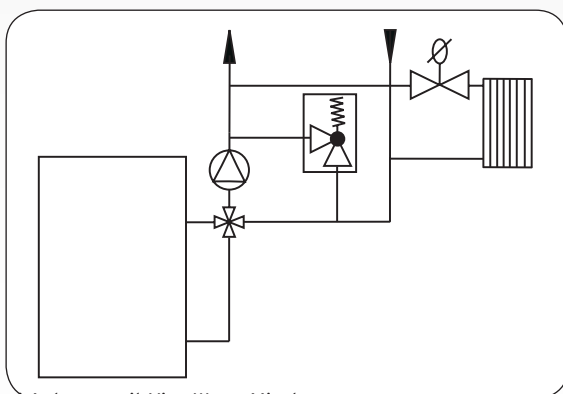
Typ 391



Einbau bei Anlagen ohne Mischer



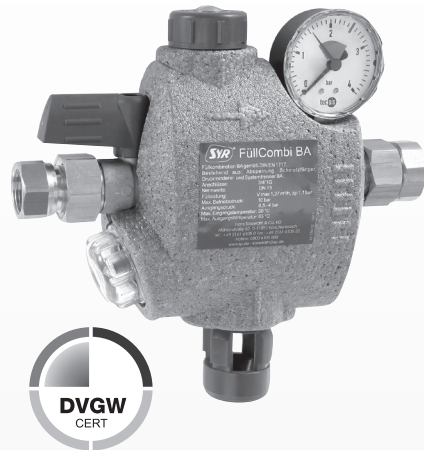
Einbau bei Anlagen mit Drei-Wege-Mischer



Einbau bei Anlagen mit Vier-Wege-Mischer

## Automatische Befüllung von geschlossenen Heizungsanlagen

### SYRFüllCombi BA



Die SYR FüllCombi BA verhindert Rückdrücken, Rückfließen und Rücksaugen von Heizungswasser in das Trinkwassernetz. Der integrierte Systemtrenner BA ermöglicht nach DIN EN 1717 eine feste Verbindung zwischen Heizungsanlage und Trinkwasserinstallation. Bei der Montage der Anschlussleitung ist auf Vermeidung von Stagnationswasser zu achten. Auch Heizungswasser mit Inhibitoren (Korrosions- und Frostschutzmittel) lässt sich über die Füllkombi fest mit der Trinkwasserinstallation verbinden. Mit Absperrung, Druckminderer, Manometer, Systemtrenner BA und Abwasseranschluss beinhaltet die FüllCombi BA alle Komponenten für eine sichere Heizungsbefüllung. Das mühsame Anschließen eines Schlauches entfällt, die FüllCombi BA macht automatisches Be- und Nachfüllen möglich. Der integrierte Druckminderer gewährleistet, dass die Heizungsanlage stets im gewünschten Betriebsdruck gefüllt wird. Nach erfolgtem Füllvorgang sollte die Absperrung der FüllCombi BA wieder geschlossen werden.



### SYRFüllCombi CA

Die SYR FüllCombi CA verhindert wie die FüllCombi BA das Rückdrücken, Rückfließen und Rücksaugen von z.B. Heizungswasser in das Trinkwassernetz. Der integrierte Systemtrenner CA ermöglicht nach DIN EN 1717 eine feste Verbindung zwischen der Anlage und der Trinkwasserinstallation und sichert das Trinkwassernetz bis einschließlich Flüssigkeitskategorie 3. Die FüllCombi CA beinhaltet mit Absperrung, Druckminderer, Manometer und Systemtrenner alle Komponenten für eine sichere Be- und Nachfüllung der Anlage.

### Filterung und Luftabscheidung von Heizungswasser



#### SYR Heizungsfilter HF3415

##### **Pearl-Technologie**

Das Geheimnis der Wirksamkeit des SYR Heizungsfilters HF 3415 gegen Sedimente und Hämatit ist die Pearl-Technologie: Die Kunststoffperlen im HF 3415 laden sich durch den zirkulierenden Volumenstrom der Heizungsanlage statisch auf. Dadurch binden die Perlen den Schlamm, der sich in der Heizungsanlage bildet (Hämatit), sowie frei schwebende Sedimente an sich.

##### **Automatische Entlüftung**

Der Lufteintrag der Heizungsanlage wird im oberen Bereich des Filters gesammelt und kann über das Entgasungsventil automatisch entweichen.

##### **Magnetlanze gegen Magnetit**

Den Kern des Heizungsfilters HF 3415 bildet die Magnetlanze, die in einer Tauchhülse aus Kunststoff gelagert ist – trocken, sodass sie nicht mit dem Medium in Kontakt kommt. SYR-Vorteil: Der Hämatit kann die Lanze nicht belegen, da er zuvor durch die Perlen abgefiltert wurde.

Die Magnetlanze bindet den Magnetit aus der Heizungsanlage so stark an sich, dass dieser nicht mehr über den Volumenstrom in den Kreislauf zurückgelangen kann.

##### **Saubere Rückspülung**

Ideal ist die Kombination des rückspülbaren Heizungsfilters HF 3415 mit der Füll-Combi BA, die direkt an den Kreuzflansch angeschlossen werden kann. Sobald das Kugelventil des HF 3415 geöffnet wird, unterbricht ein Mechanismus den hydraulischen Volumenstrom. Das Rückspülwasser löst die statische Ladung der Perlen und der Hämatit wird mit dem Wasser durch den Filter ausgespült. Gleichzeitig wird die Magnetlanze manuell herausgezogen. Der gebundene Magnetit befindet sich nun in der „freien Schwebelage“ und wird beim Rückspülvorgang rückstandslos entfernt.

##### **Komfortable Montage mit dem Kreuzflansch**

Mit dem Kreuzflansch in DN 20, 25 und 32 lässt sich der HF 3415 waagrecht und senkrecht einbauen. Wird er gemeinsam mit der SYR FüllCombi installiert, lässt sich der HF 3415 mit der SYR Rückspülautomatik RSA sogar zum Vollautomaten aufrüsten.



Montagefilm



3-D-Produktanimation

# HF 3415 3415

Rückspülfilter mit automatischem Entlüftungssystem für Heizungsanlagen



7

## Anwendungsbereich

Der SYR Heizungsfilter HF 3415 wird in Warmwasserheizungskreisläufen nach DIN EN 12828, zur Filtration, Entschlammung Magnetabscheidung und Entgasung eingesetzt. Grob- und feinkörnige Verunreinigungen (z.B. Rostschlämme), die zu Funktionsstörungen an Kontroll- und Regelorganen

führen können, entfernt die leistungsfähige Filterkombination ebenso wie störende und korrosive Gase (z.B. Stickstoff, Sauerstoff). Zur Montage in die Rohrleitung dient der im Zubehör aufgeführte SYR Heizungsfilter-Kreuzflansch.

## Ausführung

Der SYR Heizungsfilter besteht aus einer Gehäussekammer mit einem Rückspülfilter und ist mit einem selbsttätig arbeitenden Luftabscheider inkl. Entgasungsventil und einem Magnetabscheider

ausgerüstet. Innensechskantschrauben mit passendem Montageschlüssel für die Flanschmontage sind im Lieferumfang enthalten.

## Werkstoffe

Gehäuse sowie Innenteile, Absperrung und Dichtung sind aus einer hochwertiger, bleiarmer Messing-Legierung bzw. rostfreiem Stahl oder gummielasti-

schem Kunststoff (heißwasser- und alterungsbeständig) gefertigt. Zusätzlich ist der Heizungsfiler mit einer Wärmedämmschale versehen.

## Einbau

Das Gehäuse des Heizungsfilters wird grundsätzlich in senkrechter Lage in die Vor- oder Rücklaufleitung eingebaut. Der Raum für die Installation muss trocken und frostfrei sein. Um die reibungslose Rückspülung zu gewährleisten, gilt es unterhalb des Heizungsfilters mindestens 400 mm Freiraum einzuhalten. Der zum Einbau benötigte Kreuz-

flansch erlaubt den Anschluss einer manuellen oder automatischen Heizungsbefüllung. Wir empfehlen die Montage der komfortablen automatischen FüllCombi BA Typ 6628. Die Installation ist so auszuführen, dass eine Stagnation vermieden wird (Zuleitung max. 10 x DN).

## Technische Daten

Medium:	Heizungswasser
Betriebsdruck:	max. 10 bar
Betriebstemperatur:	max. 110 °C
Einbaulage:	Hauptachse senkrecht
Durchflussleistung/ Druckverlust:	DN 20 - 32: 2 m <sup>3</sup> /h, 0,1 bar
Kvs-Wert:	8,5
Mindestdruck zur Rückspülung:	1,5 bar
Werks-Nr.:	3415.00.000

## Montage

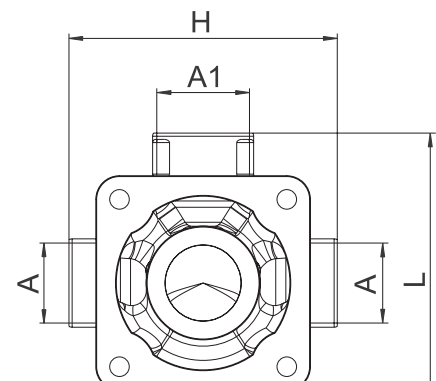
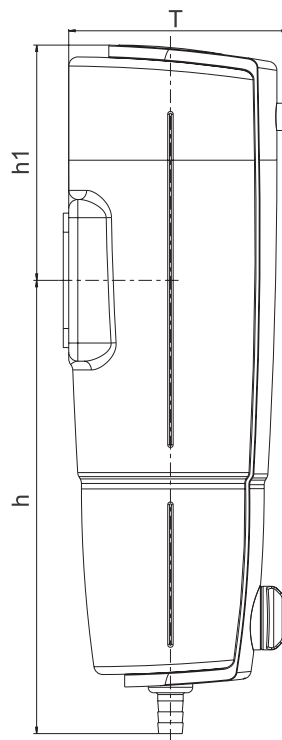
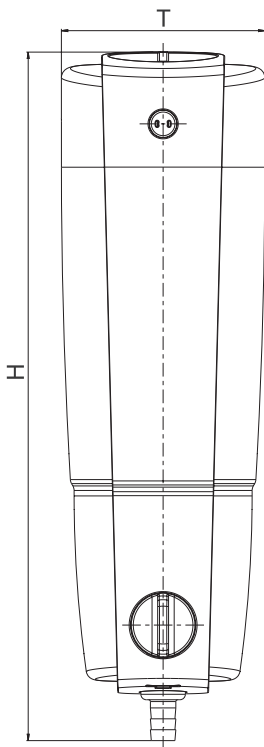
Der Einbau erfolgt mit dem separat zu bestellenden Kreuzflansch. Er ist sowohl für waagerechte als auch für senkrechte Rohrleitungen geeignet. Unter

Beachtung der Fließrichtung wird der Kreuzflansch spannungsfrei in die Rohrleitung installiert. Die Flanschfläche muss vertikal ausgerichtet sein.

## Wartung

Je nach Verschmutzungsgrad sollte der Heizungsfiler in regelmäßigen Zyklen zurückgespült werden. Das Rückspülwasser (3 Liter) sollte mit einem geeigneten Schlauch abgeleitet oder in einem Eimer aufgefangen werden. Für den Rückspülvorgang muss ein normengerechter Trinkwasseranschluss

am Kreuzflansch hergestellt sein, damit der Filter während der Rückspülung von oben nach unten abgespült werden können. ie Rückspülung kann mit der Rückspülautomatik RSA 2316.00.081 automatisiert werden.



Kreuzflansch gehört nicht zum Lieferumfang

<b>Baumaße Filter</b>	H (mm)	379		
	h (mm)	249,5		
	h1 (mm)	129,5		
	B (mm)	112		
	T (mm)	121		
<b>Baumaße Flansch</b>		DN 20	DN 25	DN 32
	A	Rp 1/2"	Rp 1/2"	Rp 1/2"
	A1	Rp 3/4"	Rp 1"	Rp 1 1/4"
	H (mm)	95	100	108
	L (mm)	85	85	85

**Zubehör:**

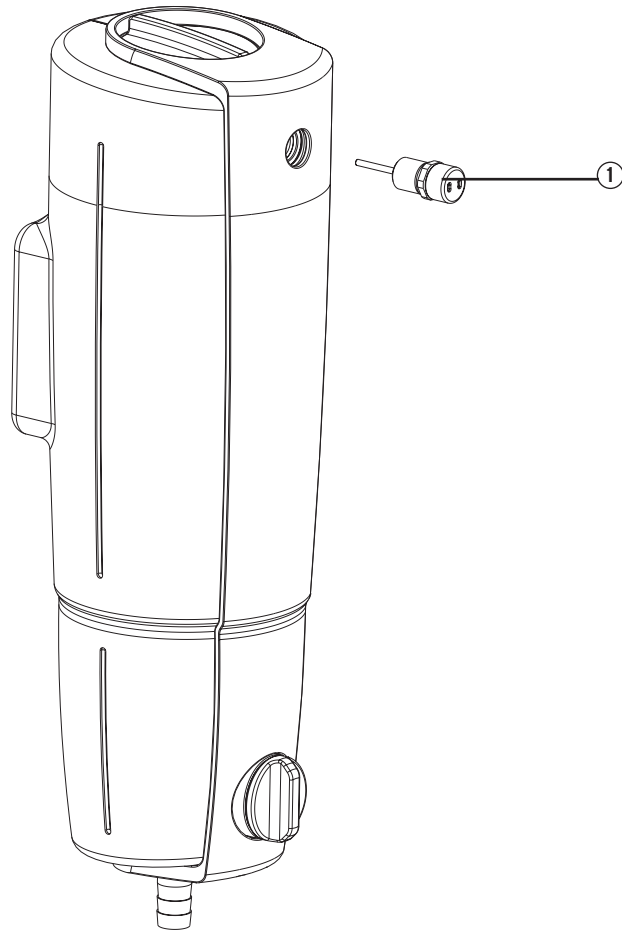
Kreuzflansch DN 20:	3415.20.000
Kreuzflansch DN 25:	3415.25.000
Kreuzflansch DN 32:	3415.32.000
FüllCombi BA DN 20:	6628.20.000
FüllCombi BA Plus DN 20:	6628.20.005

## Heizungfilter HF 3415

Bauteile / Bestellnummern

①

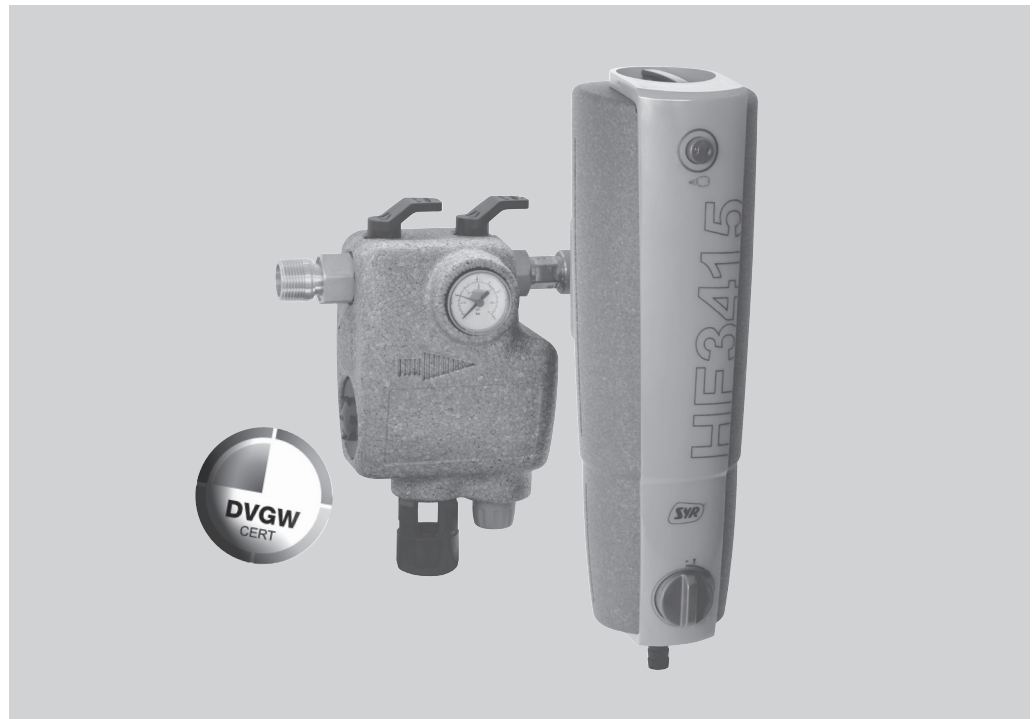
**Entlüfter, komplett**  
3415.00.900





# HeizungsCenter 3428

Armaturenkombination aus Heizungsfilter und FüllCombi BA



7

## Anwendungsbereich

Das SYR HeizungsCenter ist eine speziell entwickelte Armaturenkombination aus SYR Heizungsfilter HF3415 und SYR FüllCombi BA Plus. Das SYR HeizungsCenter 3428 wird in Warmwasserheizungskreisläufen nach DIN EN 12828, zur Filtration, Entgasung und Entfernung von Magnetit sowie für die automatische Be- und Nachfüllung eingesetzt. Grob- und feinkörnige Verunreinigungen (z.B. Rostschlämme), die zu Funktionsstörungen an Kontroll- und Regelorganen führen können, entfernt die leistungsfähige Filterkombination ebenso wie störende und korrosive Gase (z.B. Stickstoff, Sauerstoff). Zur Montage in die Rohrleitung dient der

passende Kreuzflansch. Die SYR FüllCombi BA Plus dient dem automatischen Be- und Nachfüllen von Warmwasser-Zentralheizungsanlagen entsprechend DIN 4751, Teil 2, 3 und 4. Gemäß DIN EN 1717 wird das HeizungsCenter fest mit der Heizungsanlage verbunden. Sinkt der Versorgungsdruck während des Füllvorgangs unter den Druck der Heizungsanlage, unterbindet der im HeizungsCenter eingebaute Systemtrenner BA das Zurückfließen des Heizungswassers in die Trinkwasserleitung. Auch Heizungsanlagen mit Inhibitoren (Korrosions- und Frostschutzmittel) lassen sich durch das HeizungsCenter fest mit der TW-Installation verbinden.

## Ausführung

Das HeizungsCenter besteht aus einer Gehäusekammer mit mechanisch wirkendem Rückspülfilter und einer Magnetlanze und ist mit einem selbsttätig arbeitenden Luftabscheider inkl. Entgasungsventil ausgerüstet. Die integrierte FüllCombi Plus setzt sich aus ein- und ausgangsseitiger Absper-

rung, Druckminderer, Manometer, Systemtrenner BA und Abwasseranschluss zusammen. Innensechskantschrauben mit passendem Montageschlüssel für den Kreuzflansch DN 20 - 32 müssen separat bestellt werden.

## Werkstoffe

Gehäuse sowie Innenteile, Absperrung und Dichtung sind aus hochwertiger, bleiarmer Messing-Legierung, bzw. rostfreiem Stahl oder gummielastischem

Kunststoff (heißwasser- und alterungsbeständig) gefertigt. Alle verwendeten Materialien entsprechen den anerkannten Regeln der Technik.

## Einbau

Das SYR HeizungsCenter 3428 wird grundsätzlich in waagerechter Lage in die Vor- oder Rücklaufleitung eingebaut. Der Raum für die Installation muss trocken und frostfrei sein. Um die reibungslose Rückspülung zu gewährleisten, gilt es unterhalb des Heizungsfilters mindestens 400 mm Freiraum einzuhalten. Der Kreuzflansch erlaubt die Montage in verschiedene Einbausituationen. Durch das

HeizungsCenter entfällt die Schlauchverbindung für die Dauer des Füllvorgangs. Bei Anschluss der Fülleinrichtung ist die DIN EN 1717 zu beachten. Um die Funktion der Armatur dauerhaft zu gewährleisten empfehlen wir das Vorschalten eines Trinkwasserfilters. Die Installation ist so auszuführen, dass eine Stagnation vermieden wird (Zuleitung max. 10 x DN).

## Technische Daten

Medien:	FüllCombi BA: Trinkwasser Filter: Heizungswasser
Betriebsdruck:	1,5 - 10 bar
Betriebstemperatur:	Filter: 110°C BA Plus: Eingang: 30°C, Ausgang: 65°C
Einbaulage:	Hauptachse waagrecht
Durchflussleistung/ Druckverlust:	HF 3415: 2,0 m <sup>3</sup> /h bei $\Delta p$ 0,1 bar BA Plus 6628: 0,9 m <sup>3</sup> /h bei $\Delta p$ 1,5 bar
Mindestdruck zur Rückspülung:	1,5 bar
Ausgangsdruck:	0,5 bar - 4 bar
Werkseinstellung:	1,5 bar
DVGW-Nr. FüllCombi BA:	DW-6305BP0084
Werks-Nr.:	3428.00.000

## Montage

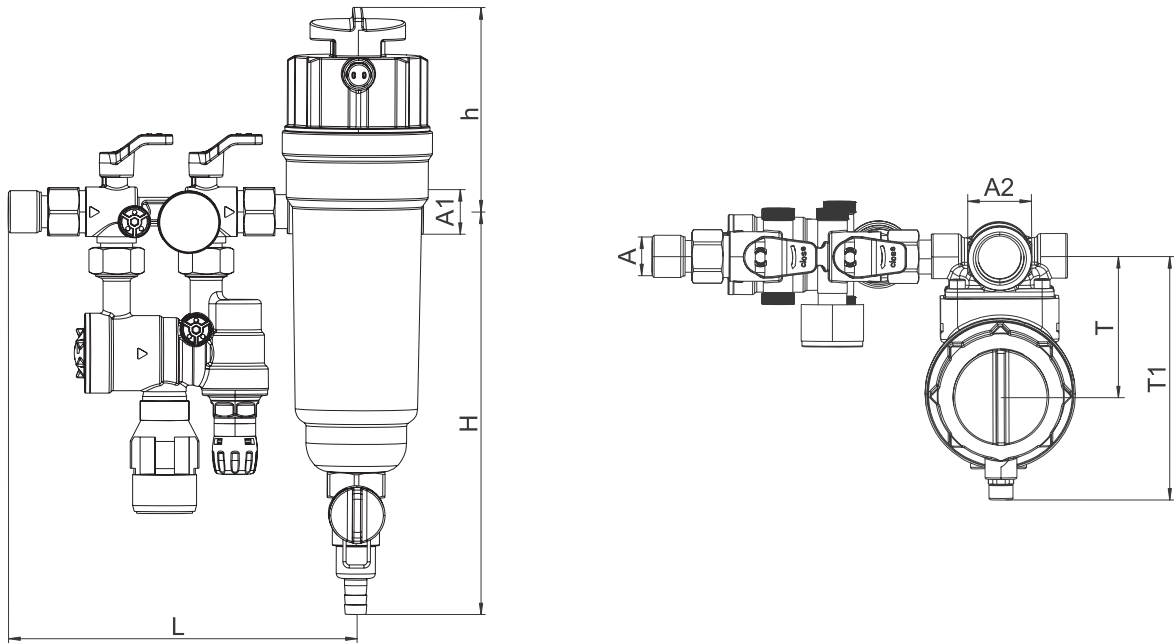
Der Kreuzflansch wird unter Beachtung der Fließrichtung spannungsfrei waagrecht oder senkrecht

in die Rohrleitung installiert. Die Flanschfläche muss vertikal ausgerichtet werden.

## Wartung

Bei nachträglichem Einbau des HeizungsCenter in die Heizungsanlage sollte der Filtervorgang alle 14 Tage bis zum Aufklaren des Rückspülwassers durchgeführt werden. Danach genügt ein jährliches Rückspülen während der Heizperiode. Um die Anlage während der Rückspülung auf Betriebsdruck zu halten, füllt sich der Heizungskreislauf durch Öffnen der Fülleinrichtung automatisch nach. Der Druckminderer der FüllCombi ist werkseitig auf 1,5 bar eingestellt. Zur Druckverstellung den

Einstellgriff nach unten ziehen. Zur Reduzierung des Ausgangsdrucks, den Griff nach minus (-), zur Erhöhung in Richtung plus (+) drehen. Durch die Ausführung der Funktionsteile als Patronensystem ist es möglich, Wartung und Reparatur an der Druckminderer-Patrone ohne Entleeren der Anlage auszuführen. Die Wartung des Druckminderers erfolgt nach DIN EN 806, Teil 5. Der Wartungsintervall für die FüllCombi BA beträgt 1 Jahr.



weitere Maße des Kreuzflansches: siehe Heizungfilter HF3415

Abb.: ohne Wärmedämmschalen

Anschlußgröße		DN 20	DN 25	DN 32
	A	R 3/4"	R 3/4"	R 3/4"
	A 1	Rp 1/2"	Rp 1/2"	Rp 1/2"
	A 2	Rp 3/4"	Rp 1"	Rp 1 1/4"
Baumaße	D (mm)	40	40	40
	L (mm)	217,5	217,5	217,5
	H (mm)	379	379	379
	h (mm)	249,5	249,5	249,5
	T (mm)	70	70	70
	T 1 (mm)	120,5	120,5	120,5

#### Zubehör:

Servicekoffer: 6600.00.000  
Wartungsschlüssel für Patrone BA: 6600.00.908

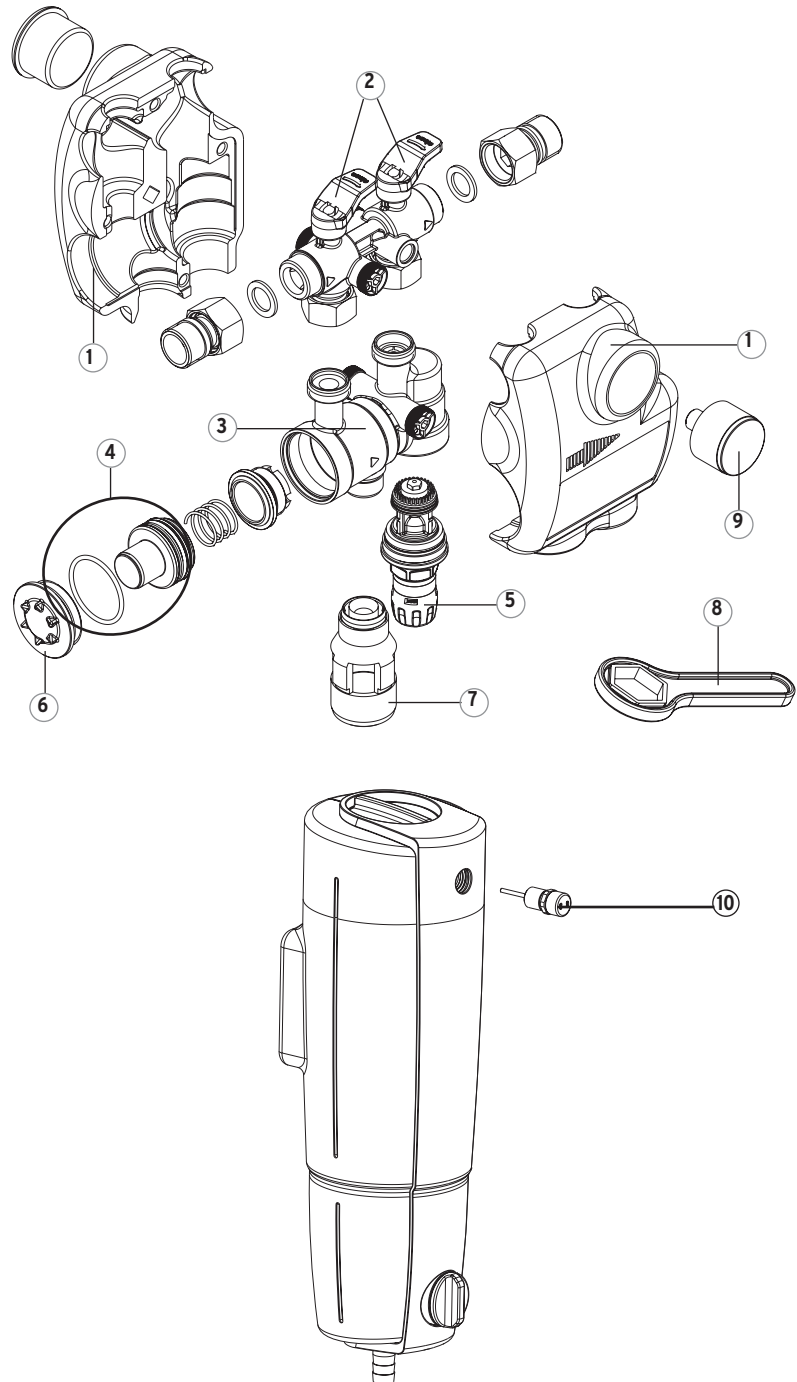
Kreuzflansch DN 20: 3415.20.000  
Kreuzflansch DN 25: 3415.25.000  
Kreuzflansch DN 32: 3415.32.000

Bauteile / Bestellnummern

- ① **Wärmedämmschale**
- ② **Griffe Absperrung**  
6628.00.927
- ③ **Gehäuse**
- ④ **Systemtrenner-Patrone**  
6628.00.917
- ⑤ **Druckminderer-Patrone**  
6628.00.918
- ⑥ **Verschlusskappe**
- ⑦ **Ablauftrichter**  
6628.00.905
- ⑧ **Ringschlüssel**  
4807.00.906
- ⑨ **Manometer**  
6628.00.914
- ⑩ **Entlüfter**  
3415.00.900

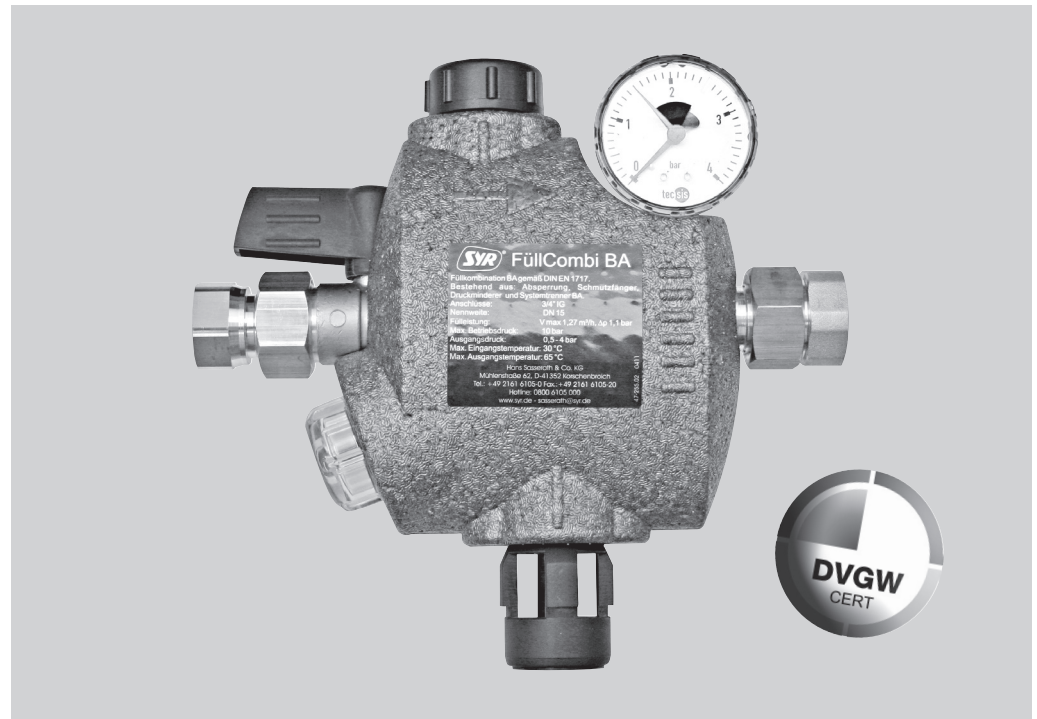
o. Abb.:  
**Heizungskreuzflansch**  
 DN 20 3415.20.000  
 DN 25 3415.25.000  
 DN 32 3415.32.000

**Wartungsschlüssel  
für Patrone BA**  
6600.00.908



# FüllCombi BA 6628

mit Festanschluss zum automatischen Befüllen von Heizungsanlagen nach DIN EN 1717



## Anwendungsbereich

Die FüllCombi BA 6628 dient dem automatischen Be- und Nachfüllen von Warmwasser-Zentralheizungsanlagen entsprechend DIN EN 12828. Gemäß DIN EN1717 wird sie fest mit der Trinkwasserleitung verbunden. Sinkt der Versorgungsdruck während des Füllvorgangs unter den Druck der Heizungsanlage, unterbindet der in der FüllCombi eingebaute Systemtrenner BA (zulässig bis einschließlich Flüssigkeitskategorie 4) das Zurückfließen des

Heizungswassers in die Trinkwasserleitung. Auch Heizungswasser mit Inhibitoren (Korrosions- und Frostschutzmittel) lässt sich mit Hilfe der FüllCombi BA fest mit der Trinkwasserinstallation verbinden, dadurch entfällt der bisher übliche Schlauchanschluss. Nach erfolgtem Füllvorgang sollte aus Sicherheitsgründen die Absperrung der FüllCombi BA wieder geschlossen werden.

## Ausführung

Die FüllCombi BA 6628 setzt sich aus Absperrung, Druckminderer, Manometer, Systemtrenner BA und Abwasseranschluss zusammen. Sie enthält somit

alle Bestandteile zur normgerechten Befüllung einer Heizungsanlage.

## Werkstoffe

Das Gehäuse ist aus entzinkungsbeständigem Messing, die Schraubkappen sind aus hochwertigem, glasfaserverstärktem Kunststoff und die Gummiteile aus alterungsbeständigen Elastomeren gefertigt. Die Membrane ist durch eine Polyamid-Gewebeeinlage verstärkt, alle anderen

Teile bestehen aus rostfreiem Stahl 1.4305 bzw. aus entzinkungsbeständigem Messing. Der Schmutzfänger aus rostfreiem Stahl hat eine Maschenweite von 0,25 mm. Alle verwendeten Materialien entsprechen den anerkannten Regeln der Technik.

## Einbau

Die FüllCombi BA wird fest mit der Heizungsanlage verbunden. Die Armatur muss ständig zugänglich sein und darf nicht in Räumen montiert werden, in denen Überflutung oder Frost möglich sind. Der angeschlossene Entwässerungsgegenstand muss die austretende Entleerungsmenge aufnehmen können. Durch den Einsatz der FüllCombi BA entfällt der Anschluss

einer Schlauchverbindung für die Dauer des Füllvorgangs. Bei Anschluss der Fülleinrichtung ist die DIN EN 1717 zu beachten. Um die Funktion der Armatur dauerhaft zu gewährleisten, empfehlen wir das Vorschalten eines Trinkwasserfilters. Die Installation ist so auszuführen, dass eine Stagnation vermieden wird (Zuleitung max. 10 x DN).

## Technische Daten

Medium:	Trinkwasser
Anschlussgröße:	DN 20
Eingangsdruck:	max. 10 bar
Ausgangsdruck:	0,5 - 4 bar
Werkseinstellung:	1,5 bar
Fülleistung:	1,35 m <sup>3</sup> /h bei 1,5 bar $\Delta p$
Betriebstemperatur:	max. 30 °C (eingangsseitig) max. 65°C (ausgangsseitig)
Einbaulage:	waagrecht, Trichteranschluss nach unten
DVGW-Nr.:	DW-6370BT0081
Werks-Nr.:	6628.20.000

## Montage

Die Rohrleitung ist vor dem Einbau sorgfältig durchzuspülen. Unter Berücksichtigung der Fließrichtung wird die FüllCombi direkt in die Heizungsleitung waagrecht und spannungsfrei installiert.

Bei der Montage der Anschlussleitung ist auf die Vermeidung von Stagnationswasser zu achten. Die FüllCombi BA ist zum direkten Anschluss an den Flansch des SYR Heizungsfilters geeignet.

## Wartung

Der Druckminderer der FüllCombi ist werkseitig auf 1,5 bar eingestellt. Zur Druckverstellung ist die Sicherheitsschraube im Einstellgriff zu lösen. Zur Reduzierung des Ausgangsdrucks, den Griff nach minus (-), zur Erhöhung in Richtung plus (+) drehen. Durch die Ausführung der Funktionsteile als Patrone ist es möglich, die Funktionsteile als Patrone ohne Entleeren der

Anlage auszuführen. Bei der Wartung des Druckminderers ist DIN EN 806, Teil 5 zu beachten. Für den Systemtrenner BA besteht die Pflicht zur jährlichen Wartung. Die in jeder Druckzone vorhandenen Anschlüsse für Kugelhähne ermöglichen mit dem entsprechenden Zubehör (Servicekoffer Art.-Nr. 6600.00.000) eine Funktionsprüfung der Armatur.

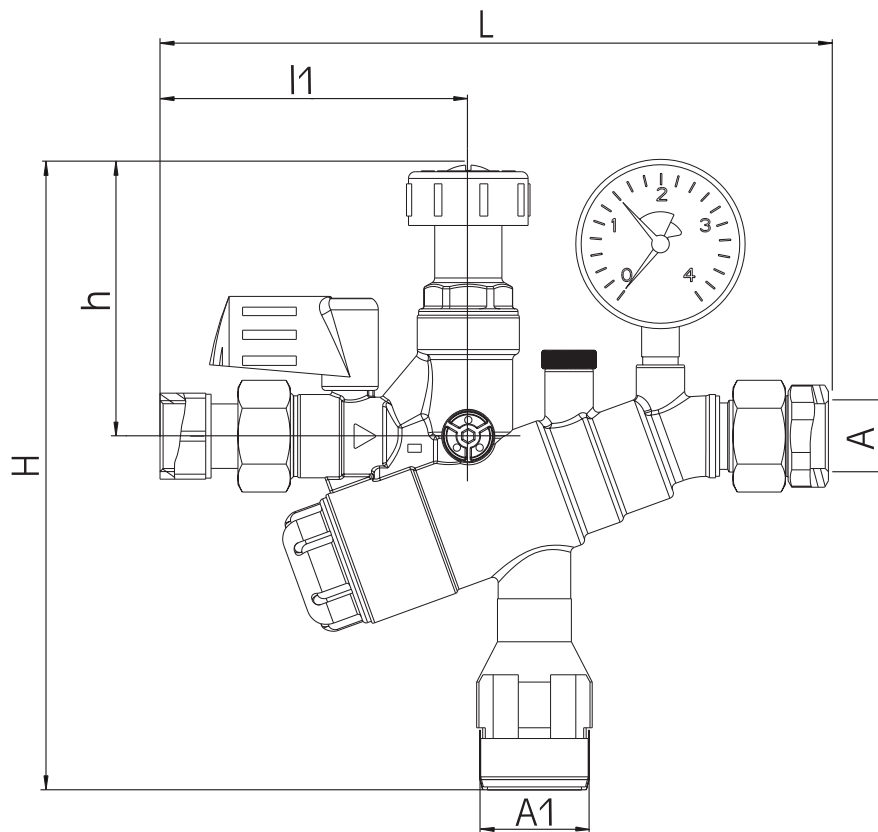


Abb.: ohne Wärmedämmschale

Nennweite		DN 20
Baumaße	A	R 3/4"
	L (mm)	249
	H (mm)	230
	A 1	40
	h (mm)	101
	l1 (mm)	140

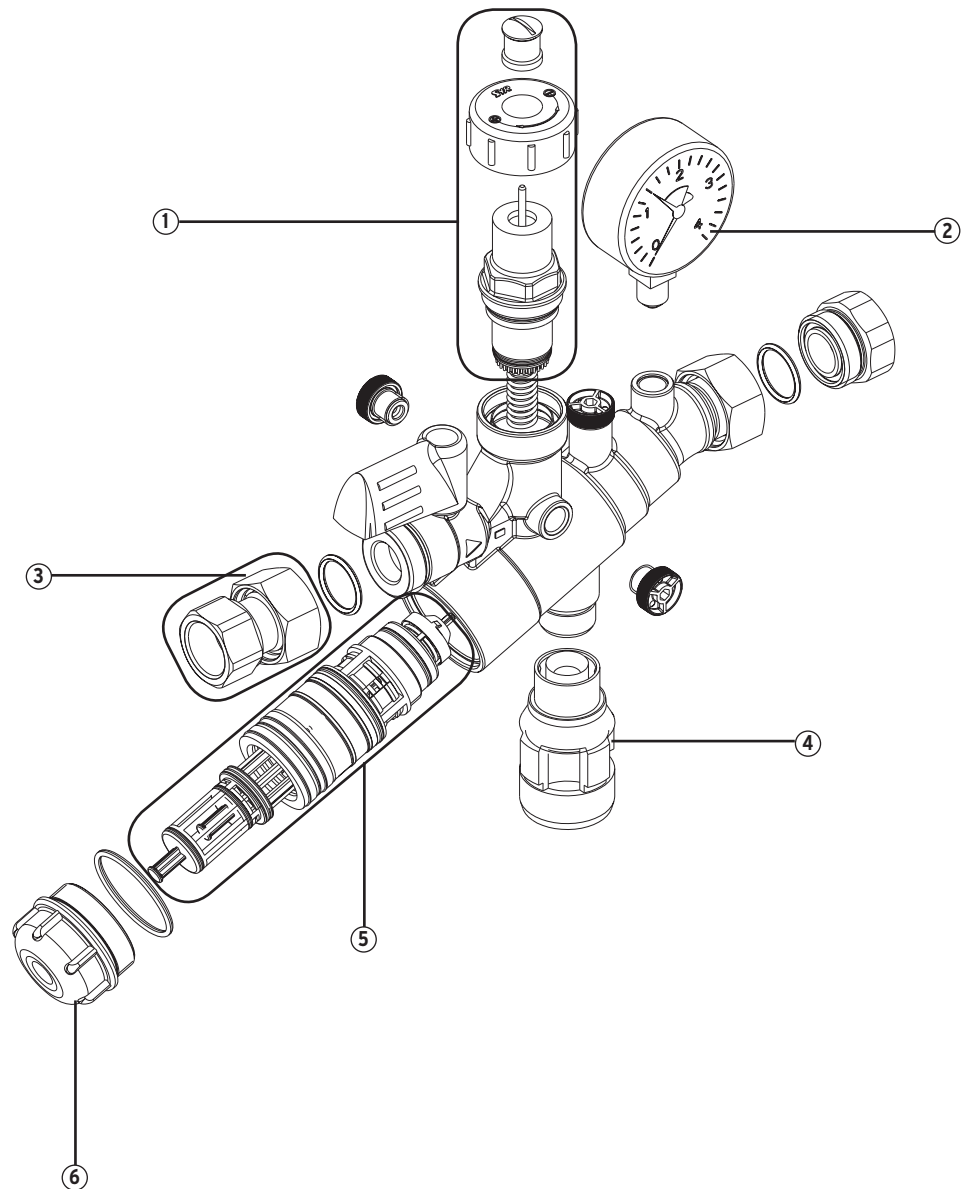
**Zubehör**

Servicekoffer: 6600.00.000  
 Wartungsschlüssel für Patrone BA: 6600.00.908

Bauteile / Bestellnummern

- ① **Druckminderer-  
Funktionseinheit**  
6628.00.900
- ② **Manometer**  
6628.00.901
- ③ **Anschlussverschraubung**  
6628.00.903
- ④ **Ablauftrichter**  
6628.00.905
- ⑤ **Patrone, komplett**  
6628.00.907
- ⑥ **Stopfen**  
6600.00.907

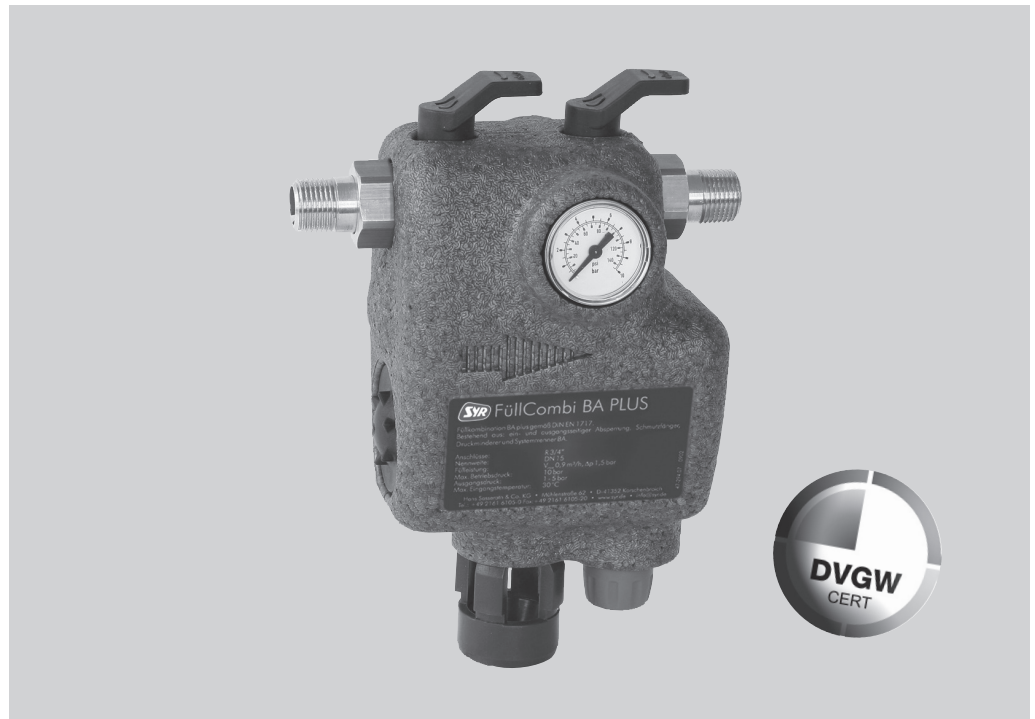
o. Abb.:  
**Wartungsschlüssel  
für Patrone BA**  
6600.00.908





# FüllCombi BA Plus 6628

mit Festanschluss zum automatischen Befüllen von Heizungsanlagen nach DIN EN 1717



## Anwendungsbereich

Die FüllCombi BA 6628 Plus dient dem automatischen Be- und Nachfüllen von Warmwasser-Zentralheizungsanlagen entsprechend DIN EN 12828. Gemäß DIN EN1717 wird sie fest mit der Trinkwasserleitung verbunden. Sinkt der Versorgungsdruck während des Füllvorgangs unter den Druck der Heizungsanlage, unterbindet der in der FüllCombi eingebaute Systemtrenner BA (zulässig bis einschließlich Flüssigkeitskategorie 4) das Zurückflie-

ßen des Heizungswassers in die Trinkwasserleitung. Auch Heizungswasser mit Inhibitoren (Korrosions- und Frostschutzmittel) lässt sich mit Hilfe der FüllCombi BA fest mit der Trinkwasserinstallation verbinden, dadurch entfällt der bisher übliche Schlauchanschluss. Nach erfolgtem Füllvorgang sollte aus Sicherheitsgründen die Absperrung der FüllCombi BA wieder geschlossen werden.

## Ausführung

Die FüllCombi BA 6628 Plus setzt sich aus ein- und ausgangsseitiger Absperrung, Druckminderer, Manometer, Systemtrenner BA und Abwasseranschluss

zusammen. Sie enthält somit alle Bestandteile zur normgerechten Befüllung einer Heizungsanlage.

## Werkstoffe

Das Gehäuse ist aus entzinkungsbeständigem Messing, die Schraubkappen sind aus hochwertigem, glasfaserverstärktem Kunststoff und die Gummiteile aus alterungsbeständigen Elastomeren gefertigt. Die Membrane ist durch eine Polyamid-Gewebeeinlage verstärkt, alle anderen

Teile bestehen aus rostfreiem Stahl 1.4305 bzw. aus entzinkungsbeständigem Messing. Der Schmutzfänger aus rostfreiem Stahl hat eine Maschenweite von 0,25 mm. Alle verwendeten Materialien entsprechen den anerkannten Regeln der Technik.

## Einbau

Die FüllCombi BA Plus wird fest mit der Heizungsanlage verbunden. Die Armatur muss ständig zugänglich sein und darf nicht in Räumen montiert werden, in denen Überflutung oder Frost möglich sind. Der angeschlossene Entwässerungsgegenstand muss die austretende Entleerungsmenge aufnehmen können. Durch den Einsatz der FüllCombi BA Plus entfällt der Anschluss einer Schlauch-

verbindung für die Dauer des Füllvorgangs. Bei Anschluss der Fülleinrichtung ist die DIN EN 1717 zu beachten. Um die Funktion der Armatur dauerhaft zu gewährleisten, empfehlen wir das Vorschalten eines Trinkwasserfilters. Die Installation ist so auszuführen, dass eine Stagnation vermieden wird (Zuleitung max. 10 x DN).

## Technische Daten

Medium:	Trinkwasser
Anschlussgröße:	DN 20
Eingangsdruck:	max. 10 bar
Ausgangsdruck:	1 - 5 bar
Werkseinstellung:	1,5 bar
Fülleistung:	0,9 m <sup>3</sup> /h bei 1,5 bar $\Delta p$
Betriebstemperatur:	max. 30 °C (eingangsseitig) max. 65°C (ausgangsseitig)
Einbaulage:	waagrecht, Trichteranschluss nach unten
DVGW-Nr.:	DW-6370BT0081
Werks-Nr.:	6628.20.005

## Montage

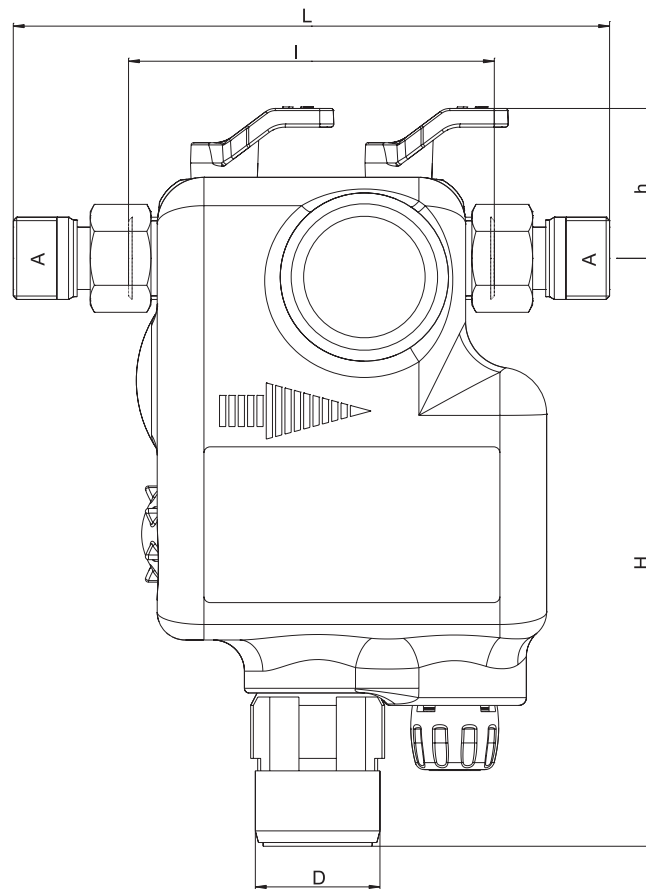
Die Rohrleitung ist vor dem Einbau sorgfältig durchzuspülen. Unter Berücksichtigung der Fließrichtung wird die FüllCombi direkt in die Heizungsleitung waagrecht und spannungsfrei installiert.

Bei der Montage der Anschlussleitung ist auf die Vermeidung von Stagnationswasser zu achten. Die FüllCombi BA Plus ist zum direkten Anschluss an den Flansch des SYR Heizungsfilters geeignet.

## Wartung

Der Druckminderer der FüllCombi ist werkseitig auf 1,5 bar eingestellt. Zur Druckverstellung ist die Kappe des Druckminderers nach unten zu ziehen. Zur Reduzierung des Ausgangsdrucks, den Einstellgriff nach minus (-), zur Erhöhung in Richtung plus (+) drehen. Durch die ein- und ausgangsseitige Absperrung ist es möglich, Wartung und Reparatur an der Druckminderer-Patrone ohne Entleeren der

Anlage auszuführen. Bei der Wartung des Druckminderers ist DIN EN 806, Teil 5 zu beachten. Für den Systemtrenner BA besteht die Pflicht zur jährlichen Wartung. Die in jeder Druckzone vorhandenen Anschlüsse für Kugelhähne ermöglichen mit dem entsprechenden Zubehör (Servicekoffer Art.-Nr. 6600.00.000) eine Funktionsprüfung der Armatur.



7

Nennweite		DN 15
Baumaße	A	R 3/4"
	H (mm)	188,7
	h (mm)	48,1
	L (mm)	191,4
	l (mm)	117,4
	D (mm)	40

**Zubehör**

Servicekoffer: 6600.00.000  
 Wartungsschlüssel für Patrone BA: 6600.00.908

Bauteile / Bestellnummern

①  
**Wärmedämmschale**

②  
**Griffe Absperrung**

③  
**Gehäuse**

④  
**Systemtrenner-Patrone**  
6628.00.917

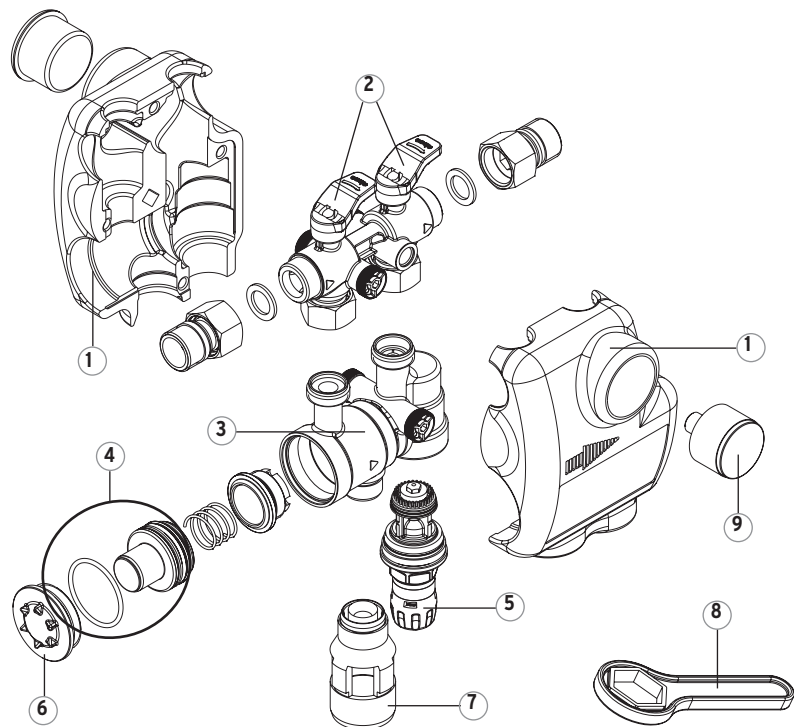
⑤  
**Druckminderer-Patrone**  
6628.00.918

⑥  
**Verschlusskappe**

⑦  
**Ablauftrichter**  
6628.00.901

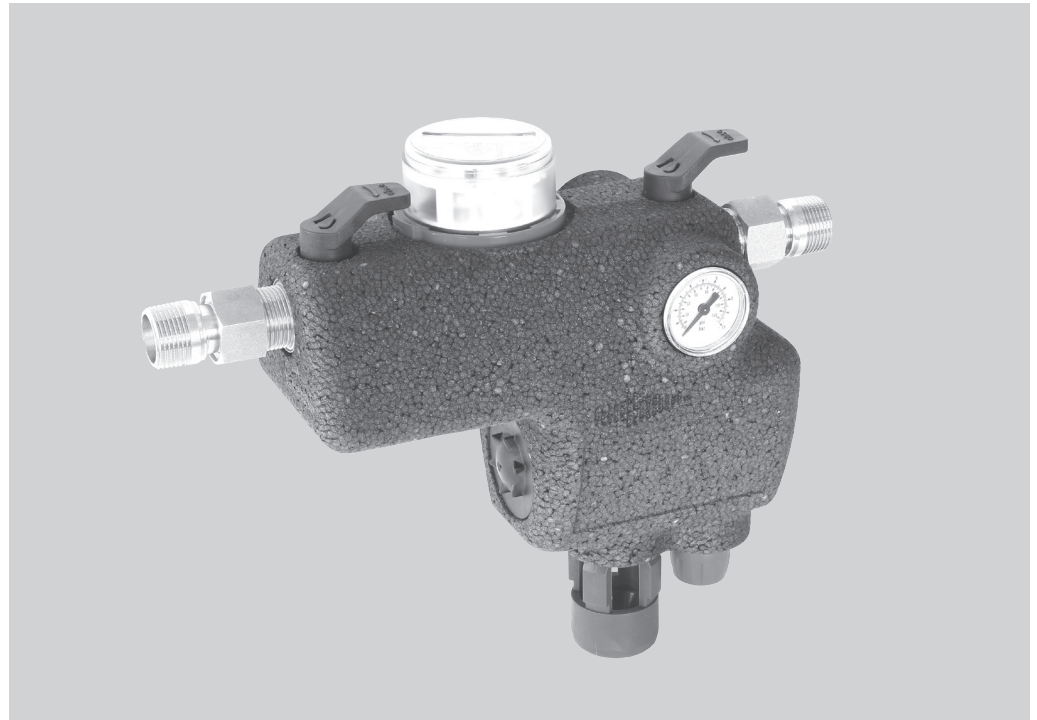
⑧  
**Ringschlüssel**  
4807.00.906

⑨  
**Manometer**  
6628.00.914



# FüllCombi BA Plus mit Wasserzähler 6628

mit Festanschluss zum automatischen Befüllen von Heizungsanlagen nach DIN EN 1717



7

## Anwendungsbereich

Die FüllCombi BA 6628 Plus dient dem automatischen Be- und Nachfüllen von Warmwasser-Zentralheizungsanlagen entsprechend DIN EN 12828. Gemäß DIN EN1717 wird sie fest mit der Trinkwasserleitung verbunden. Sinkt der Versorgungsdruck während des Füllvorgangs unter den Druck der Heizungsanlage, unterbindet der in der FüllCombi eingebaute Systemtrenner BA (zulässig bis einschließlich Flüssigkeitskategorie 4) das Zurückflie-

ßen des Heizungswassers in die Trinkwasserleitung. Auch Heizungswasser mit Inhibitoren (Korrosions- und Frostschutzmittel) lässt sich mit Hilfe der FüllCombi BA fest mit der Trinkwasserinstallation verbinden, dadurch entfällt der bisher übliche Schlauchanschluss. Nach erfolgtem Füllvorgang sollte aus Sicherheitsgründen die Absperrung der FüllCombi BA wieder geschlossen werden.

## Ausführung

Die FüllCombi BA 6628 Plus setzt sich aus ein- und ausgangsseitiger Absperrung, zusätzlichem Wasserzähler, Druckminderer, Manometer, System-

trenner BA und Abwasseranschluss zusammen. Sie enthält somit alle Bestandteile zur normgerechten Befüllung einer Heizungsanlage.

### Werkstoffe

Das Gehäuse ist aus entzinkungsbeständigem Messing, die Schraubkappen sind aus hochwertigem, glasfaserverstärktem Kunststoff und die Gummiteile aus alterungsbeständigen Elastomeren gefertigt. Die Membrane ist durch eine Polyamid-Gewebeeinlage verstärkt, alle anderen

Teile bestehen aus rostfreiem Stahl 1.4305 bzw. aus entzinkungsbeständigem Messing. Der Schmutzfänger aus rostfreiem Stahl hat eine Maschenweite von 0,25 mm. Alle verwendeten Materialien entsprechen den anerkannten Regeln der Technik.

### Einbau

Die FüllCombi BA Plus wird fest mit der Heizungsanlage verbunden. Die Armatur muss ständig zugänglich sein und darf nicht in Räumen montiert werden, in denen Überflutung oder Frost möglich sind. Der angeschlossene Entwässerungsgegenstand muss die austretende Entleerungsmenge aufnehmen können. Durch den Einsatz der FüllCombi BA Plus entfällt der Anschluss einer Schlauch-

verbindung für die Dauer des Füllvorgangs. Bei Anschluss der Fülleinrichtung ist die DIN EN 1717 zu beachten. Um die Funktion der Armatur dauerhaft zu gewährleisten, empfehlen wir das Vorschalten eines Trinkwasserfilters. Die Installation ist so auszuführen, dass eine Stagnation vermieden wird (Zuleitung max. 10 x DN).

### Technische Daten

Medium:	Trinkwasser
Anschlussgröße:	DN 20
Eingangsdruck:	max. 10 bar
Ausgangsdruck:	1 - 5 bar
Werkseinstellung:	1,5 bar
Fülleistung:	0,9 m <sup>3</sup> /h bei 1,5 bar $\Delta p$
Betriebstemperatur:	max. 30 °C (eingangsseitig) max. 65°C (ausgangsseitig)
Einbaulage:	waagrecht, Trichteranschluss nach unten
Werks-Nr.:	6628.20.015

### Montage

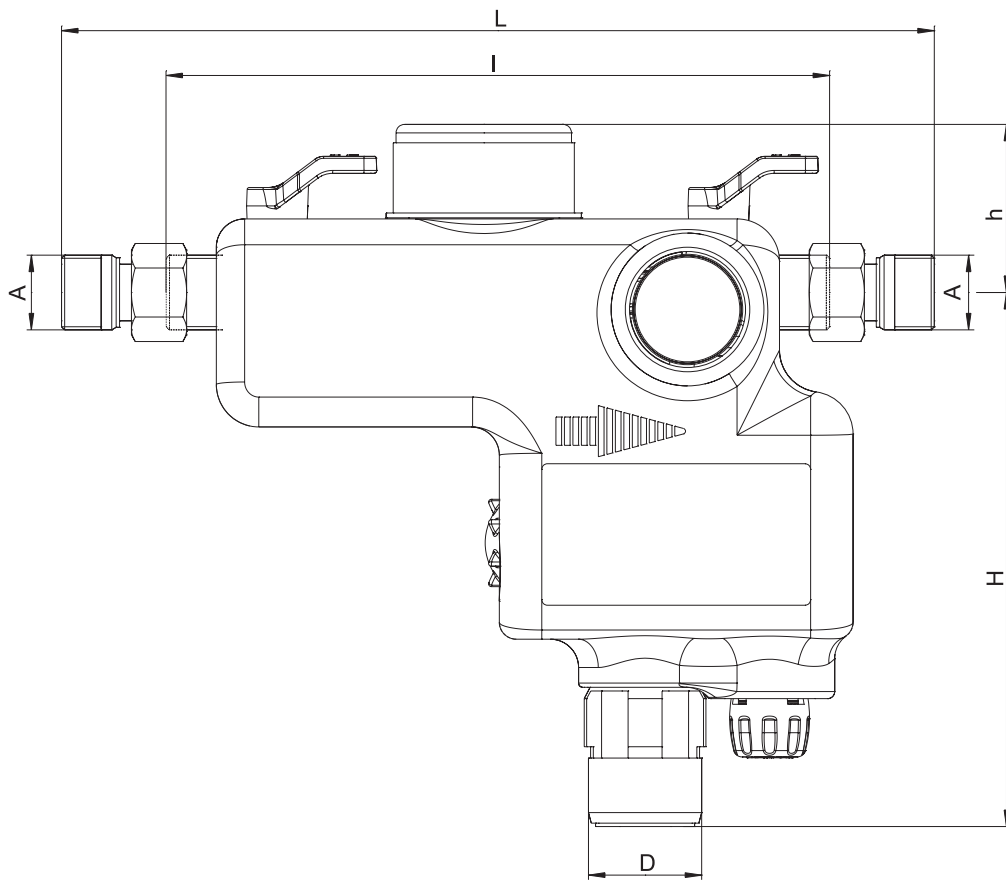
Die Rohrleitung ist vor dem Einbau sorgfältig durchzuspülen. Unter Berücksichtigung der Fließrichtung wird die FüllCombi direkt in die Heizungsleitung waagrecht und spannungsfrei installiert.

Bei der Montage der Anschlussleitung ist auf die Vermeidung von Stagnationswasser zu achten. Die FüllCombi BA Plus ist zum direkten Anschluss an den Flansch des SYR Heizungsfilters geeignet.

### Wartung

Der Druckminderer der FüllCombi ist werkseitig auf 1,5 bar eingestellt. Zur Druckverstellung ist die Kappe des Druckminderers nach unten zu ziehen. Zur Reduzierung des Ausgangsdrucks, den Einstellgriff nach minus (-), zur Erhöhung in Richtung plus (+) drehen. Durch die ein- und ausgangsseitige Absperrung ist es möglich, Wartung und Reparatur an der Druckminderer-Patrone ohne Entleeren der

Anlage auszuführen. Bei der Wartung des Druckminderers ist DIN EN 806, Teil 5 zu beachten. Für den Systemtrenner BA besteht die Pflicht zur jährlichen Wartung. Die in jeder Druckzone vorhandenen Anschlüsse für Kugelhähne ermöglichen mit dem entsprechenden Zubehör (Servicekoffer Art.-Nr. 6600.00.000) eine Funktionsprüfung der Armatur.



7

Nennweite		DN 15
Baumaße	A	R 3/4"
	H (mm)	188,7
	h (mm)	59,4
	L (mm)	308,5
	I (mm)	234,5
	D (mm)	40

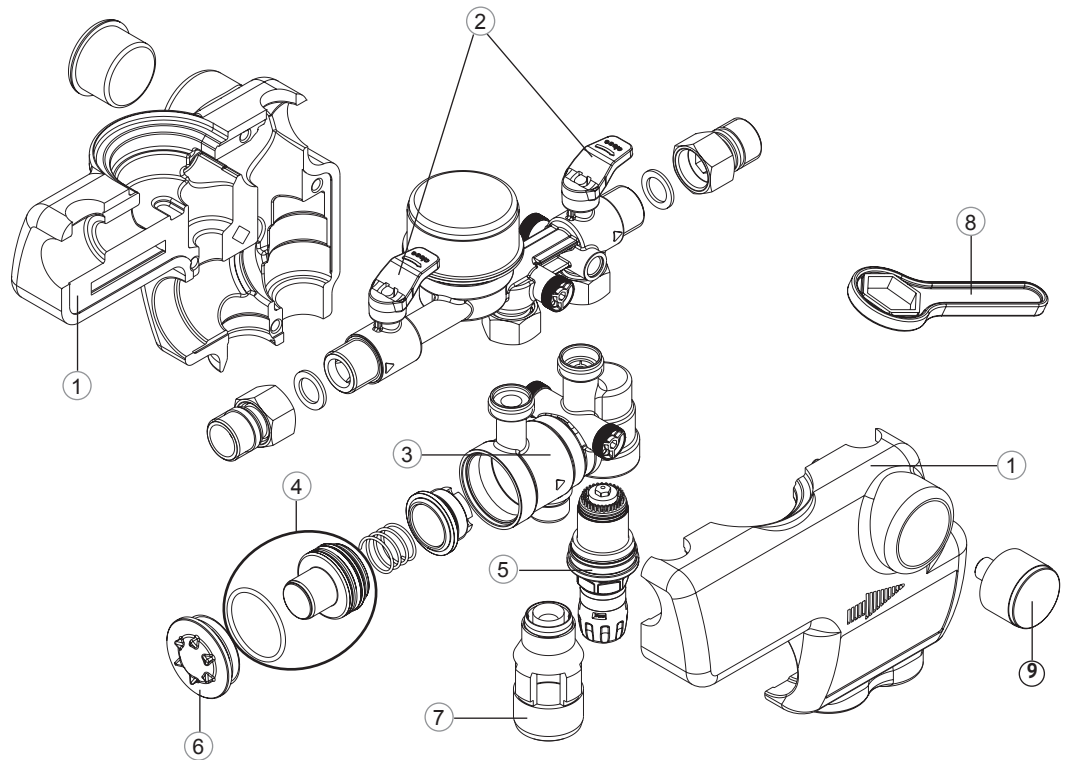
Zubehör

Servicekoffer: 6600.00.000  
 Wartungsschlüssel für Patrone BA: 6600.00.908



Bauteile / Bestellnummern

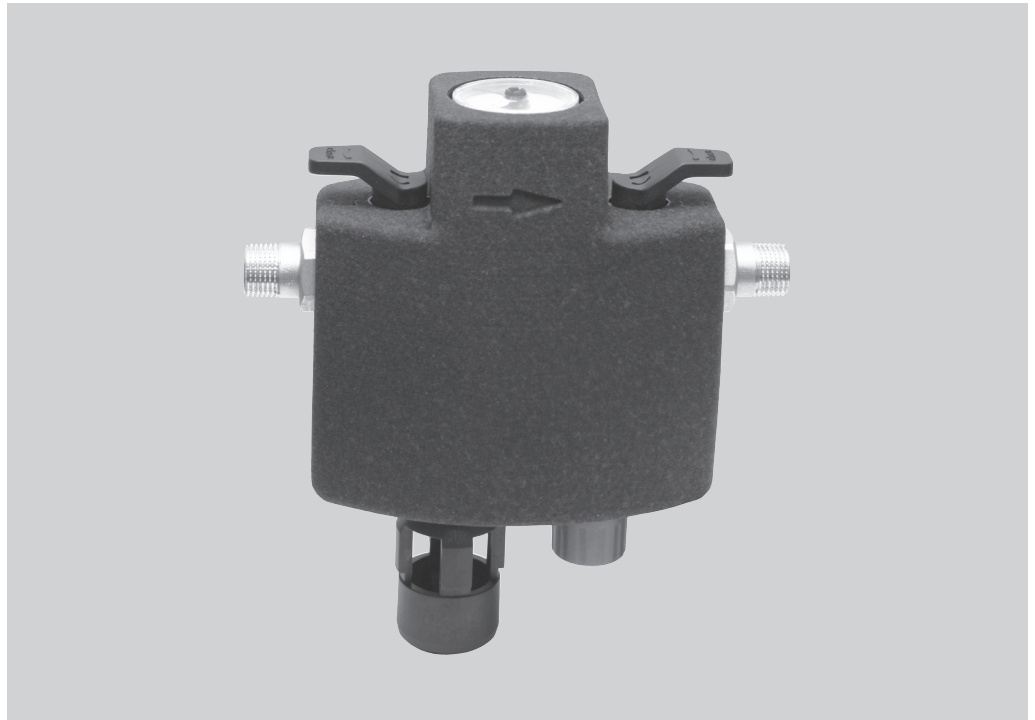
- ① **Wärmedämmschale**
- ② **Griffe Abspernung**
- ③ **Gehäuse**
- ④ **Systemtrenner-Patrone**  
6628.00.917
- ⑤ **Druckminderer-Patrone**  
6628.00.918
- ⑥ **Verschlusskappe**
- ⑦ **Ablauftrichter**  
6628.00.901
- ⑧ **Ringschlüssel**  
4807.00.906
- ⑨ **Manometer**  
6628.00.914





# FüllCombi BA 6629

mit Festanschluss zum automatischen Befüllen von Heizungsanlagen nach DIN EN 1717



7

## Anwendungsbereich

Die FüllCombi BA 6629 dient dem automatischen Be- und Nachfüllen von Warmwasser-Zentralheizungsanlagen entsprechend DIN EN 12828. Gemäß DIN EN1717 wird sie fest mit der Trinkwasserleitung verbunden. Sinkt der Versorgungsdruck während des Füllvorgangs unter den Druck der Heizungsanlage, unterbindet der in der FüllCombi eingebaute Systemtrenner BA (zulässig bis einschließlich Flüssigkeitskategorie 4) das Zurückfließen des

Heizungswassers in die Trinkwasserleitung. Auch Heizungswasser mit Inhibitoren (Korrosions- und Frostschutzmittel) lässt sich mit Hilfe der FüllCombi BA fest mit der Trinkwasserinstallation verbinden, dadurch entfällt der bisher übliche Schlauchanschluss. Nach erfolgtem Füllvorgang sollte aus Sicherheitsgründen die Absperrung der FüllCombi BA wieder geschlossen werden.

## Ausführung

Die FüllCombi BA 6629 setzt sich aus ein- und ausgangsseitiger Absperrung, Druckminderer, Doppelmanometer, Systemtrenner BA und Abwas-

seranschluss zusammen. Sie enthält somit alle Bestandteile zur normgerechten Befüllung einer Heizungsanlage.

## Werkstoffe

Das Gehäuse ist aus entzinkungsbeständigem Messing, die Schraubkappen sind aus hochwertigem, glasfaserverstärktem Kunststoff und die Gummiteile aus alterungsbeständigen Elastomeren gefertigt. Die Membrane ist durch eine Polyamid-Gewebeeinlage verstärkt, alle anderen

Teile bestehen aus rostfreiem Stahl 1.4305 bzw. aus entzinkungsbeständigem Messing. Der Schmutzfänger aus rostfreiem Stahl hat eine Maschenweite von 0,25 mm. Alle verwendeten Materialien entsprechen den anerkannten Regeln der Technik.

## Einbau

Die FüllCombi BA 6629 wird fest mit der Heizungsanlage verbunden. Die Armatur muss ständig zugänglich sein und darf nicht in Räumen montiert werden, in denen Überflutung oder Frost möglich sind. Der angeschlossene Entwässerungsgegenstand muss die austretende Entleerungsmenge aufnehmen können. Durch den Einsatz der FüllCombi BA Plus entfällt der Anschluss einer Schlauch-

verbindung für die Dauer des Füllvorgangs. Bei Anschluss der Fülleinrichtung ist die DIN EN 1717 zu beachten. Um die Funktion der Armatur dauerhaft zu gewährleisten, empfehlen wir das Vorschalten eines Trinkwasserfilters. Die Installation ist so auszuführen, dass eine Stagnation vermieden wird (Zuleitung max. 10 x DN).

## Technische Daten

Medium:	Trinkwasser
Anschlussgröße:	DN 20
Eingangsdruck:	max. 10 bar
Ausgangsdruck:	1,5 - 5 bar
Werkseinstellung:	1,5 bar
Fülleistung:	1,5 m <sup>3</sup> /h bei 1,5 bar $\Delta p$
Betriebstemperatur:	max. 30 °C (eingangsseitig) max. 65°C (ausgangsseitig)
Einbaulage:	waagrecht, Trichteranschluss nach unten
Werks-Nr.:	6629.20.000

## Montage

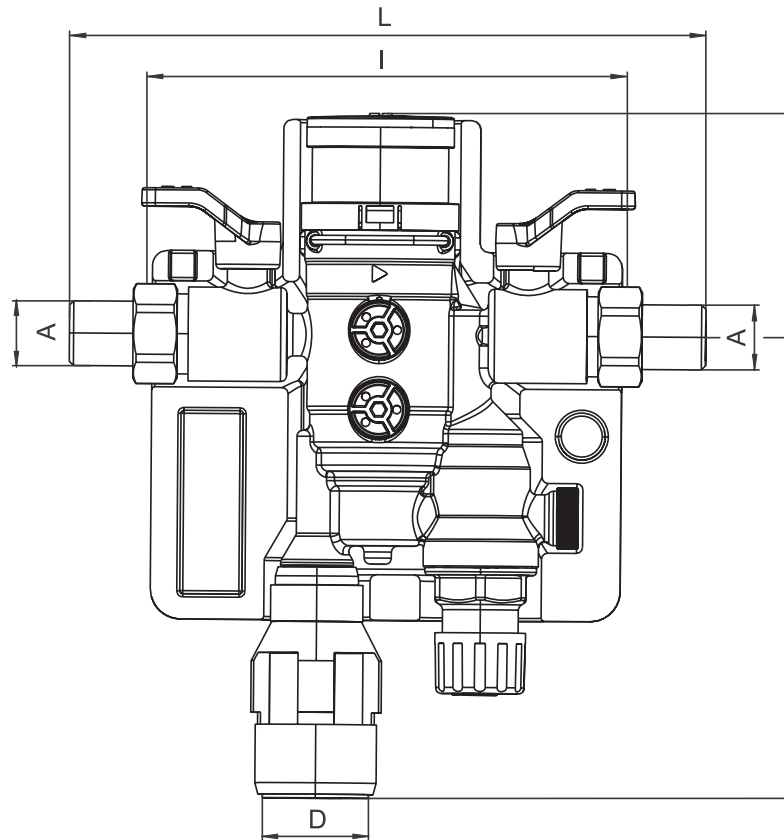
Die Rohrleitung ist vor dem Einbau sorgfältig durchzuspülen. Unter Berücksichtigung der Fließrichtung wird die FüllCombi direkt in die Heizungsleitung waagrecht und spannungsfrei installiert.

Bei der Montage der Anschlussleitung ist auf die Vermeidung von Stagnationswasser zu achten. Die FüllCombi BA ist zum direkten Anschluss an den Flansch des SYR Heizungsfilters geeignet.

## Wartung

Der Druckminderer der FüllCombi ist werkseitig auf 1,5 bar eingestellt. Zur Druckverstellung ist die Kappe des Druckminderers nach unten zu ziehen. Zur Reduzierung des Ausgangsdrucks, den Einstellgriff nach minus (-), zur Erhöhung in Richtung plus (+) drehen. Durch die ein- und ausgangsseitige Absperrung ist es möglich, Wartung und Reparatur an der Druckminderer-Patrone ohne Entleeren der

Anlage auszuführen. Bei der Wartung des Druckminderers ist DIN EN 806, Teil 5 zu beachten. Für den Systemtrenner BA besteht die Pflicht zur jährlichen Wartung. Die in jeder Druckzone vorhandenen Anschlüsse für Kugelhähne ermöglichen mit dem entsprechenden Zubehör (Servicekoffer Art.-Nr. 6600.00.000) eine Funktionsprüfung der Armatur.



7

Nennweite	DN 15	
Baumaße	A	R 1/2"
	H (mm)	153
	h (mm)	73
	L (mm)	210
	I (mm)	154
	D (mm)	40

**Zubehör**

Servicekoffer: 6600.00.000  
 Wartungsschlüssel für Patrone BA: 6600.00.970

Bauteile / Bestellnummern

①  
**Manometer mit Adapter**  
3328.00.902

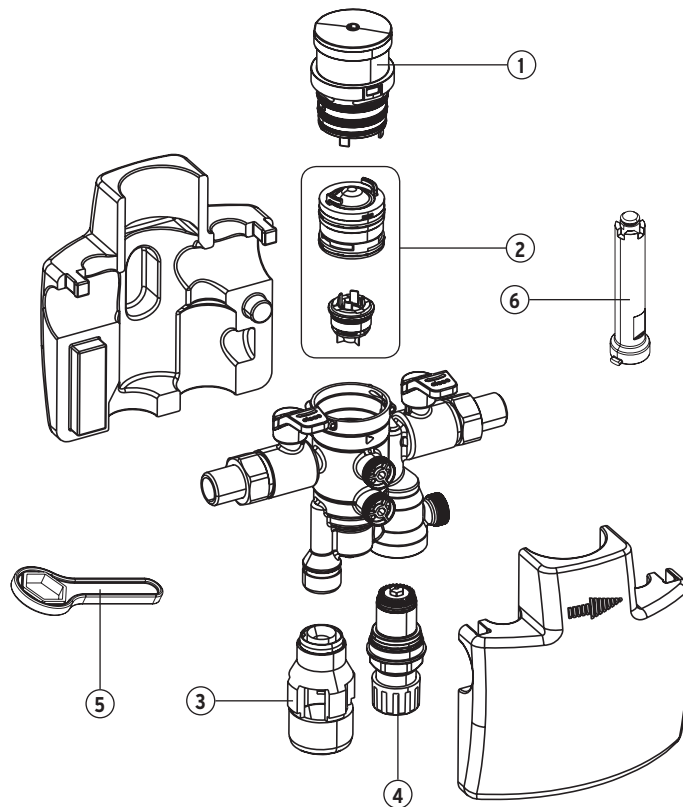
②  
**Systemtrenner-Patrone, komplett**  
6600.00.974

③  
**Ablauftrichter, komplett**  
6600.00.903

④  
**Druckminderer-Patrone**  
0315.00.900

⑤  
**Ringschlüssel**  
4807.00.906

⑥  
**Austauschwerkzeug**  
6600.00.970



# FüllCombi CA 6828

mit Festanschluss zum automatischen Befüllen von Heizungsanlagen nach DIN EN 1717



7

## Anwendungsbereich

Die FüllCombi CA 6828 dient zur Automatisierung des Füllvorgangs von geschlossenen Systemen. Gemäß DIN EN1717 wird sie fest mit der Trinkwasserleitung verbunden und schützt bis zur Flüssigkeitskategorie 3. Sinkt der Versorgungsdruck während des Füllvorgangs unter den Druck des Systems, unterbindet der in der FüllCombi eingebaute Systemtrenner CA (class „a“) das Zurückfließen des

Nicht-Trinkwassers in die Trinkwasserleitung. Nach erfolgtem Füllvorgang sollte die ausgangsseitige Absperrung der FüllCombi CA bei geschlossenen Systemen wieder geschlossen werden, um eine unkontrollierte Nachbefüllung (z.B. durch eine Leckage) zu verhindern. Bei offenen Verbrauchssystemen hingegen bleibt die Absperrung geöffnet.

## Ausführung

Die FüllCombi CA 6828 enthält einen Druckminderer, ein Manometer, Schmutzfänger, Systemtrenner CA, Ablauftrichter, sowie eine manuelle ein- und

ausgangsseitige Absperrung. Sie enthält somit alle Bestandteile zur normgerechten Befüllung geschlossener und offener Verbrauchssysteme.

## Werkstoffe

Das Gehäuse ist aus entzinkungsbeständigem Messing. Die Membrane ist durch eine Polyamid-Gewebeeinlage verstärkt. Die Federn bestehen aus korrosionsgeschütztem Federstahldraht, alle anderen Teile aus rostfreiem Stahl bzw. aus entzinkungsbeständigem Messing. Der Schmutzfänger

aus rostfreiem Stahl hat eine Maschenweite von 0,25 mm. Alle vom Wasser berührten Kunststoffteile entsprechen den KTW-Empfehlungen des Bundesgesundheitsamtes.

## Einbau

Die FüllCombi CA wird fest mit dem geschlossenen System verbunden. Die Armatur muss ständig zugänglich sein und darf nicht in Räumen montiert werden, in denen Überflutung oder Frost möglich sind. Die Ablaufleitung ist mit ausreichender Kapazität vorzusehen. Durch den Einsatz der FüllCombi CA entfällt der Anschluss einer Schlauch-

verbindung für die Dauer des Füllvorgangs. Beim Anschluss der Fülleinrichtung ist die DIN EN 1717 zu beachten. Um die Funktion der Armatur dauerhaft zu gewährleisten, empfehlen wir das Vorschalten eines Trinkwasserfilters. Die Installation ist so auszuführen, dass eine Stagnation vermieden wird (Zuleitung max. 10 x DN).

## Technische Daten

Anschlussgröße:	DN 15
Nennweite:	DN 10
Betriebsdruck:	max. 10 bar
Ausgangsdruck Druckminderer:	1,5 - 5 bar
Werkseinstellung:	1,5 bar (Systemdruck)
Medien:	Trinkwasser
Betriebstemperatur:	max. 30 °C (eingangsseitig) max. 80 °C (ausgangsseitig)
Einbaulage:	waagrecht, Trichteranschluss nach unten
Füllleistung:	1,3 m <sup>3</sup> /h bei $\Delta p$ 1,5 bar
Werks-Nr.:	6828.15.000

## Montage

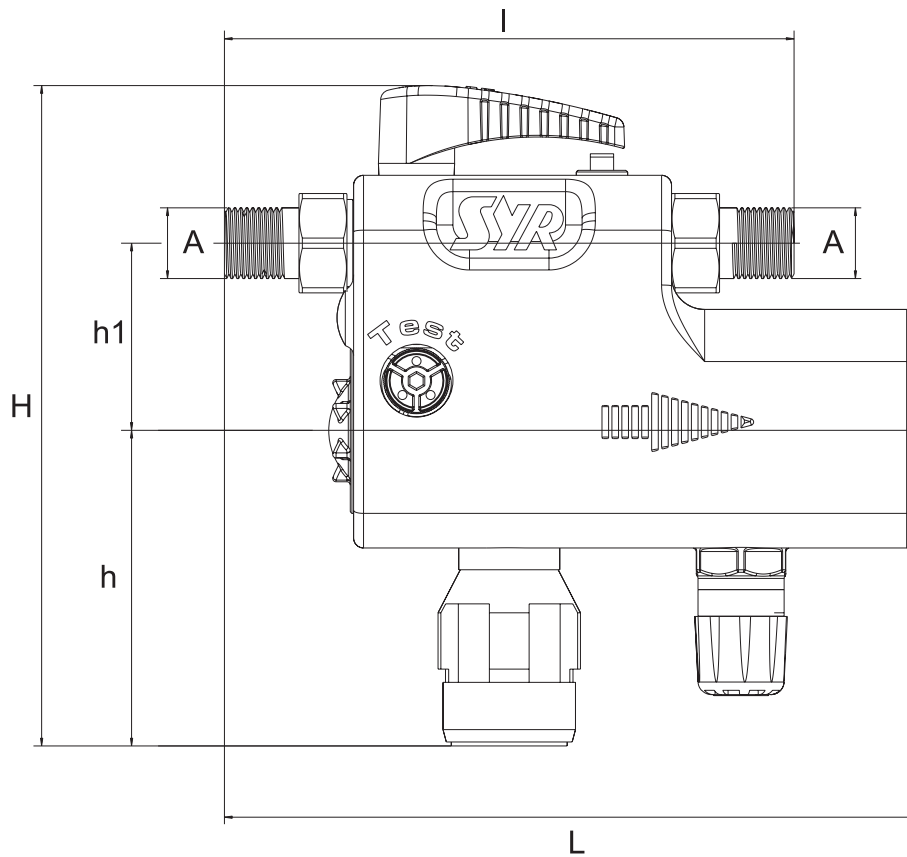
Die Rohrleitung ist vor dem Einbau sorgfältig durchzuspülen. Unter Berücksichtigung der Fließrichtung wird die FüllCombi CA spannungsfrei so in das System installiert, dass der Ablauftrich-

ter senkrecht nach unten zeigt. Bei der Montage der Anschlussleitung ist auf die Vermeidung von Stagnationswasser zu achten.

## Wartung

Der Systemdruck der FüllCombi CA ist werkseitig auf 1,5 bar eingestellt. Zur Druckverstellung die Schutzkappe anheben. Um den Ausgangsdruck zu reduzieren, den Griff nach minus (-), zur Erhöhung in Richtung plus (+) drehen. Anschließend die

Schutzkappe wieder herunterdrücken und einrasten. Für den Druckminderer der FüllCombi CA und den Systemtrenner CA besteht gemäß DIN EN 806, Teil 5 die Pflicht zur regelmäßigen Wartung.

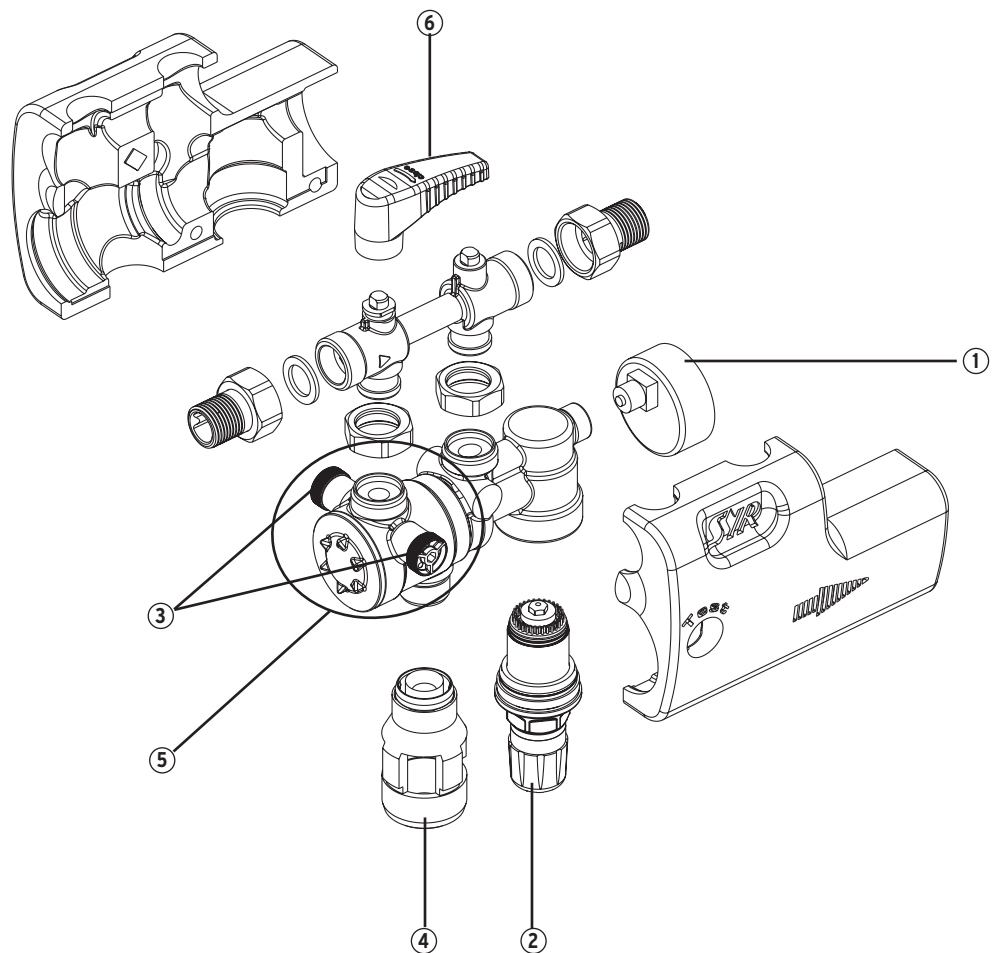


7

Nennweite		DN 10
	A	R 1/2"
Baumaße	L (mm)	210
	I (mm)	172
	H (mm)	200
	h1 (mm)	56,5
	h (mm)	95

Bauteile / Bestellnummern

- ① **Manometer**  
6828.00.902
- ② **Druckminderer  
Funktionseinheit**  
0312.20.929
- ③ **Manometerstopfen**  
0828.08.000
- ④ **Ablauftrichter**  
6628.00.905
- ⑤ **Systemtrenner-Patrone,  
komplett**  
6828.00.900
- ⑥ **Absperrgriff**  
6828.00.901





# Systemtrenner BA STBA 200

Einbauart BA - zum Anschluss an ein Zapfventil



7

## Anwendungsbereich

Der SYR Systemtrenner BA STBA 200 ist eine kompakte Sicherungsarmatur nach DIN EN 1717, Gruppe B, mit kontrollierter Trennung (Dreikammersystem). Sie entspricht der dort definierten Einbauart BA und kann demnach zur Absicherung bis einschließlich Flüssigkeitskategorie 4 verwendet werden. Seine Aufgabe ist es, ein Rücksaugen oder Rückfließen von Nichttrinkwasser in das öffentliche Trinkwassernetz zu verhindern. Der

Systemtrenner BA ist vorbereitet zum Anschluss an ein Zapfventil und deckt eine Vielzahl von Anwendungsmöglichkeiten ab (z.B. chemische Reinigungsapparate, Beregnungsanlagen, Hochdruckreiniger, Bau- und Landwirtschaft, Trinkwasserversorgung nicht ortsfester Anlagen, Nichttrinkwasser- und Löschwasserversorgung) und bei der Befüllung von Heizungsanlagen.

## Ausführung

Der SYR Systemtrenner BA STBA 200 beinhaltet alle in der DIN EN 1717 festgelegten Bestandteile und ist als 3-Kammer-System mit kontrollierbarer Vordruck-, Mitteldruck- und Hinterdruckzone ausgeführt. Jede Druckzone kann mit Prüfventilen versehen werden (Zubehör 6625.15.902) und ermöglicht so eine Kontrolle der Sicherungseinrichtungen durch Druckmessung. Der Systemtrenner besteht aus 2 hintereinander geschalteten Rückflussverhin-

derern (RV), die mit einer belüftbaren Mittelzone ausgestattet sind. Erfolgt keine Wasserentnahme, sind der ein- und ausgangsseitige RV, sowie das Ablassventil geschlossen. Bei Rücksaugung fällt der eingangsseitige Druck ab. Das Ablassventil öffnet spätestens, wenn der Differenzdruck zwischen Vor- und Mitteldruckkammer auf 0,14 bar abgesunken ist.

### Werkstoffe

Das Gehäuse ist aus einer hochwertigen bleiarmen Messing-Legierung bzw. aus hitzebeständigem Kunststoff gefertigt. Die Innenteile bestehen aus hochwertigen, korrosionsbeständigen Kunststoffen oder nichtrostendem Stahl. Die mit Wasser in

Berührung kommenden Kunststoffteile erfüllen die KTW-Empfehlungen des Bundesgesundheitsamtes. Der an der Armatur vorhandene Ablauftrichter besteht aus hochwertigem Kunststoff.

### Einbau

Die Armatur muss ständig zugänglich sein und darf nicht in Räume montiert werden, wo Überflutung, Frost oder hohe Temperaturen möglich sind. Die Installation sollte nur in gut belüfteter Umgebung durchgeführt werden. Die angeschlossene Entwässerungseinrichtung muss die austretende Entleerungsmenge aufnehmen können.

Der Systemtrenner BA ist senkrecht mit dem Entleerungsventil (Trichteranschluss) nach unten zu installieren. Die Druckmessstellen müssen die mühelose Überprüfung der Armatur möglich machen. Um eine einwandfreie Funktion zu gewährleisten, empfiehlt sich das Vorschalten eines Trinkwasserfilters.

### Technische Daten

Betriebsdruck:	max. 10 bar
Betriebstemperatur:	max. 30°C (Eingang), max 65°C (Ausgang)
Umgebungstemperatur:	5°C - 40°C
Einbaulage:	senkrecht, mit Ablauftrichter nach unten
Medium:	Trinkwasser
Durchflussleistung:	1,27 m <sup>3</sup> /h bei 1,5 bar $\Delta p$
Werks-Nr.:	6625.15.002

### Montage

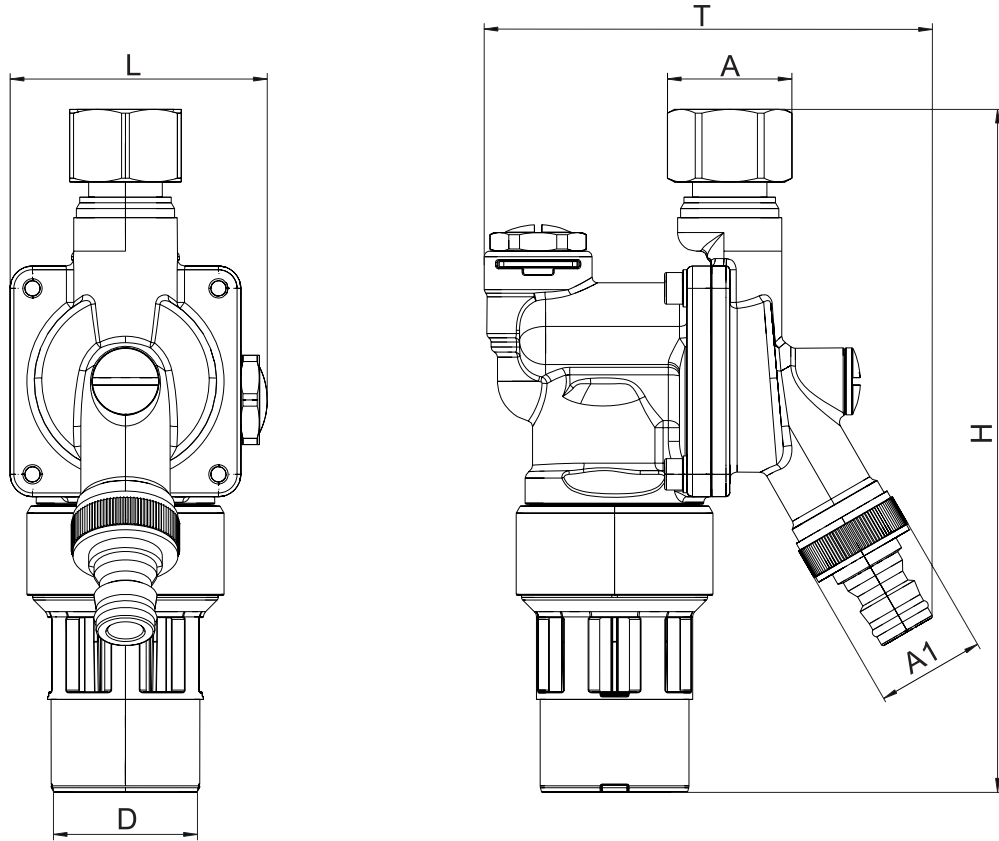
Die Rohrleitung ist vor der Montage sorgfältig durchzuspülen. Der Systemtrenner BA wird unter

Berücksichtigung der Fließrichtung senkrecht und spannungsfrei installiert.

### Wartung

Für den Systemtrenner BA besteht nach DIN EN 806, Teil 5 die Pflicht zur regelmäßigen Wartung. Wartungsvereinbarungen zwischen Betreiber und Installateur sind demnach sinnvoll. Die Überprüfung der ordnungsgemäßen Funktion erfolgt nach dem ersten Betriebsjahr und weiter periodisch je nach

Betriebsbedingungen, spätestens aber nach 1 Jahr. Die in jeder Druckzone vorhandenen Kugelhähne ermöglichen mit entsprechenden Messgeräten eine Funktionsüberprüfung der Armatur. Die Ausführung des Systemtrenners BA mit einer Patronentechnik gestaltet die Wartung problemlos und einfach.



7

Nennweite		DN 15
	A	R 3/4"
	A1	R 3/4"
Baumaße	L (mm)	69
	H (mm)	183,5
	T (mm)	120,5
	D (mm)	40

**Zubehör**

Servicekoffer: Differenzdruck-Messgerät zur Inspektion und Wartung 6600.00.000

Bauteile / Bestellnummern

①

**Gehäuse**

②

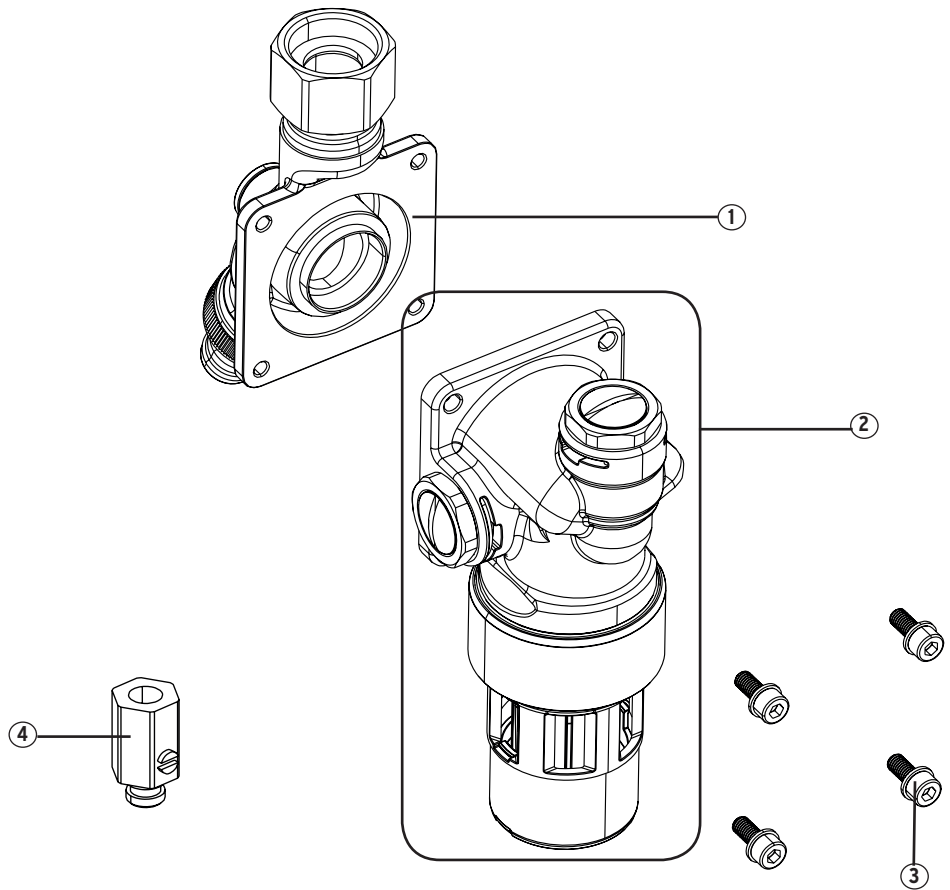
**Systemtrenner Kartusche,  
komplett**  
6625.15.900

③

**Innensechskantschrauben**  
(4 Stück)

④

**Prüfventile zur Wartung**  
(3 Stück)  
6625.15.902



# Systemtrenner BA STBA 220

Einbauart BA - zum Anschluss an ein Zapfventil



7

## Anwendungsbereich

Der SYR Systemtrenner BA STBA 220 ist eine kompakte Sicherungsarmatur nach DIN EN 1717, Gruppe B, mit kontrollierter Trennung (Dreikammersystem). Sie entspricht der dort definierten Einbauart BA und kann demnach zur Absicherung bis einschließlich Flüssigkeitskategorie 4 verwendet werden. Seine Aufgabe ist es, ein Rücksaugen oder Rückfließen von Nichttrinkwasser in das öffentliche Trinkwassernetz zu verhindern. Der

Systemtrenner BA ist vorbereitet zum Anschluss an ein Zapfventil und deckt eine Vielzahl von Anwendungsmöglichkeiten ab (z.B. chemische Reinigungsapparate, Beregnungsanlagen, Hochdruckreiniger, Bau- und Landwirtschaft, Trinkwasserversorgung nicht ortsfester Anlagen, Nichttrinkwasser- und Löschwasserversorgung) und bei der Befüllung von Heizungsanlagen.

## Ausführung

Der Systemtrenner BA beinhaltet alle in der DIN EN 1717 festgelegten Bestandteile und ist als 3-Kammer-System mit kontrollierbarer Vordruck-, Mitteldruck- und Hinterdruckzone ausgeführt. Zusätzlich ist er mit einem integrierten Schmutzfänger ausgerüstet. Jede Druckzone ist mit Anschlüssen für Kugelhähnen versehen und ermöglicht so eine Kontrolle der Sicherungseinrichtungen durch Druckmessung. Der Systemtrenner besteht aus

2 hintereinander geschalteten Rückflussverhinderern (RV), die mit einer belüftbaren Mittelzone ausgestattet sind. Erfolgt keine Wasserentnahme, sind der ein- und ausgangsseitige RV, sowie das Ablassventil geschlossen. Bei Rücksaugung fällt der eingangsseitige Druck ab. Das Ablassventil öffnet spätestens, wenn der Differenzdruck zwischen Vor- und Mitteldruckkammer auf 0,14 bar abgesunken ist.

## Werkstoffe

Das vernickelte Gehäuse ist aus einer hochwertigen bleiarmeren Messing-Legierung bzw. aus hitzebeständigem Kunststoff gefertigt. Die Innenteile bestehen aus hochwertigen, korrosionsbeständigen Kunststoffen oder nichtrostendem Stahl. Die mit Wasser

in Berührung kommenden Kunststoffteile erfüllen die KTW-Empfehlungen des Bundesgesundheitsamtes. Der an der Armatur vorhandene Ablauftrichter besteht aus hochwertigem Kunststoff.

## Einbau

Die Armatur muss ständig zugänglich sein und darf nicht dort montiert werden, wo Überflutung, Frost oder hohe Temperaturen möglich sind. Der Systemtrenner BA ist mit dem Entleerungsventil (Trichteranschluss) nach unten zu installieren. Die

Druckmessstellen müssen die mühelose Überprüfung der Armatur möglich machen. Um eine einwandfreie Funktion zu gewährleisten, empfiehlt sich das Vorschalten eines Trinkwasserfilters.

## Technische Daten

Betriebsdruck:	max. 10 bar
Betriebstemperatur:	max. 30°C (Eingang); max. 65°C (Ausgang)
Einbaulage:	Trichteranschluss nach unten
Medium:	Trinkwasser
Durchflussleistung:	DN 15: 1,8 m <sup>3</sup> /h bei 1,5 bar $\Delta p$
Werks-Nr.:	6600.15.022

## Montage

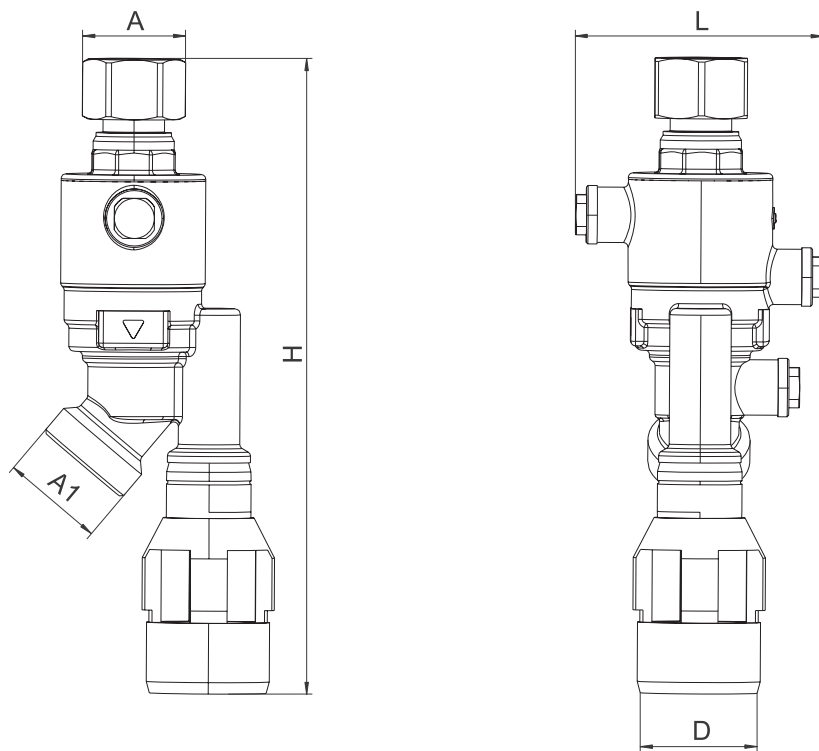
Die Rohrleitung ist vor der Montage sorgfältig durchzuspülen. Der Systemtrenner BA wird unter

Berücksichtigung der Fließrichtung spannungsfrei installiert.

## Wartung

Für den Systemtrenner BA besteht die Pflicht zur regelmäßigen Wartung. Wartungsvereinbarungen zwischen Betreiber und Installateur sind demnach sinnvoll. Die Überprüfung der ordnungsgemäßen Funktion erfolgt nach dem ersten Betriebsjahr und weiter periodisch je nach Betriebsbedingungen,

spätestens aber nach 1 Jahr. Die in jeder Druckzone vorhandenen Kugelhähne ermöglichen mit entsprechenden Messgeräten eine Funktionsüberprüfung der Armatur. Die Ausführung des Systemtrenners BA mit einer Patronentechnik gestaltet die Wartung problemlos und einfach.



7

Nennweite		DN 15
	A	G 3/4"
	A1	G 1"
Baumaße	L (mm)	81
	H (mm)	207
	D (mm)	40

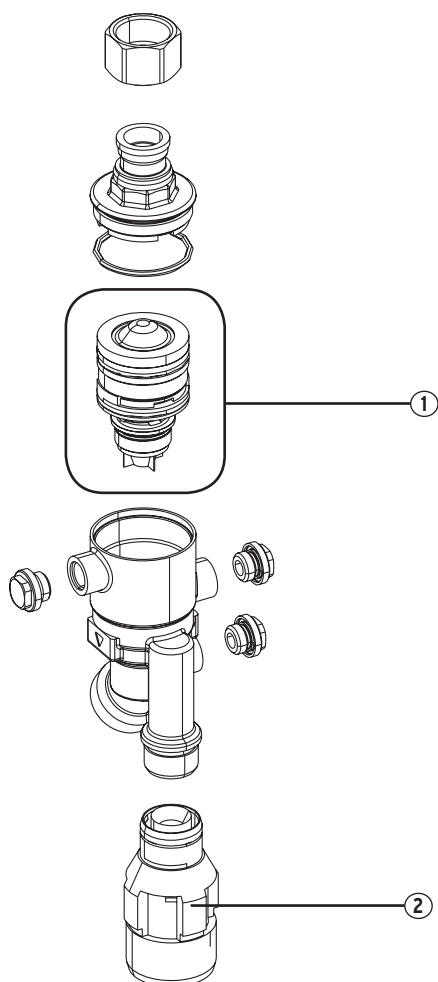
**Zubehör**

Servicekoffer: Differenzdruck-Messgerät zur Inspektion und Wartung 6600.00.000

Bauteile / Bestellnummern

①  
**Patrone**  
6600.00.917

②  
**Ablauftrichter**  
6600.00.903





# Systemtrenner BA STBA 400

Einbauart BA - Auslaufventil mit Schlauchanschluss



7

## Anwendungsbereich

Der SYR Systemtrenner BA STBA 400 ist eine kompakte Sicherungsarmatur nach DIN EN 1717, Gruppe B, mit kontrollierter Trennung (Dreikammersystem). Sie entspricht der dort definierten Einbauart BA und kann demnach zur Absicherung bis einschließlich Flüssigkeitskategorie 4 verwendet werden. Seine Aufgabe ist es, ein Rücksaugen oder Rückfließen von Nichttrinkwasser in das öffentliche Trinkwassernetz zu verhindern. Der Systemtrenner

BA STBA 400 ist ein Auslaufventil mit Schlauchanschluss und deckt eine Vielzahl von Anwendungsmöglichkeiten ab (z.B. chemische Reinigungsapparate, Beregnungsanlagen, Hochdruckreiniger, Bau- und Landwirtschaft, Trinkwasserversorgung nicht ortsfester Anlagen, Nichttrinkwasser- und Löschwasserversorgung) und bei der Befüllung von Heizungsanlagen.

## Ausführung

Das SYR Auslaufventil 400 beinhaltet alle in der DIN EN 1717 festgelegten Bestandteile und ist als 3-Kammer-System mit kontrollierbarer Vordruck-, Mitteldruck- und Hinterdruckzone ausgeführt. Zusätzlich ist sie mit einem integrierten Schmutzfänger ausgerüstet. Jede Druckzone kann mit Prüfventilen versehen werden (Zubehör 6625.15.902) und ermöglicht so eine Kontrolle der Sicherungseinrichtungen durch Druckmessung. Der Systemtrenner besteht

aus 2 hintereinander geschalteten Rückflussverhinderern (RV), die mit einer belüftbaren Mittelzone ausgestattet sind. Erfolgt keine Wasserentnahme, sind der ein- und ausgangsseitige RV, sowie das Ablasventil geschlossen. Bei Rücksaugung fällt der eingangsseitige Druck ab. Das Ablasventil öffnet spätestens, wenn der Differenzdruck zwischen Vor- und Mitteldruckkammer auf 0,14 bar abgesunken ist.

### Werkstoffe

Das Gehäuse ist aus einer hochwertigen bleiarmen Messing-Legierung bzw. aus hitzebeständigem Kunststoff gefertigt. Die Innenteile bestehen aus hochwertigen, korrosionsbeständigen Kunststoffen oder nichtrostendem Stahl. Die mit Wasser in

Berührung kommenden Kunststoffteile erfüllen die KTW-Empfehlungen des Bundesgesundheitsamtes. Der an der Armatur vorhandene Ablauftrichter besteht aus hochwertigem Kunststoff.

### Einbau

Die Armatur muss ständig zugänglich sein und darf nicht in Räume montiert werden, wo Überflutung, Frost oder hohe Temperaturen möglich sind. Die Installation sollte nur in gut belüfteter Umgebung durchgeführt werden. Die angeschlossene Entwässerungseinrichtung muss die austretende Entleerungsmenge aufnehmen können.

Der Systemtrenner BA ist senkrecht mit dem Entleerungsventil (Trichteranschluss) nach unten zu installieren. Die Druckmessstellen müssen die mühelose Überprüfung der Armatur möglich machen. Um eine einwandfreie Funktion zu gewährleisten, empfiehlt sich das Vorschalten eines Trinkwasserfilters.

### Technische Daten

Betriebsdruck:	max. 10 bar
Betriebstemperatur:	max. 30°C (Eingang), max 65°C (Ausgang)
Umgebungstemperatur:	5°C - 40°C
Einbaulage:	senkrecht, mit Ablauftrichter nach unten
Medium:	Trinkwasser
Durchflussleistung:	1,27 m <sup>3</sup> /h bei 1,5 bar $\Delta p$
Werks-Nr.:	6625.15.004

### Montage

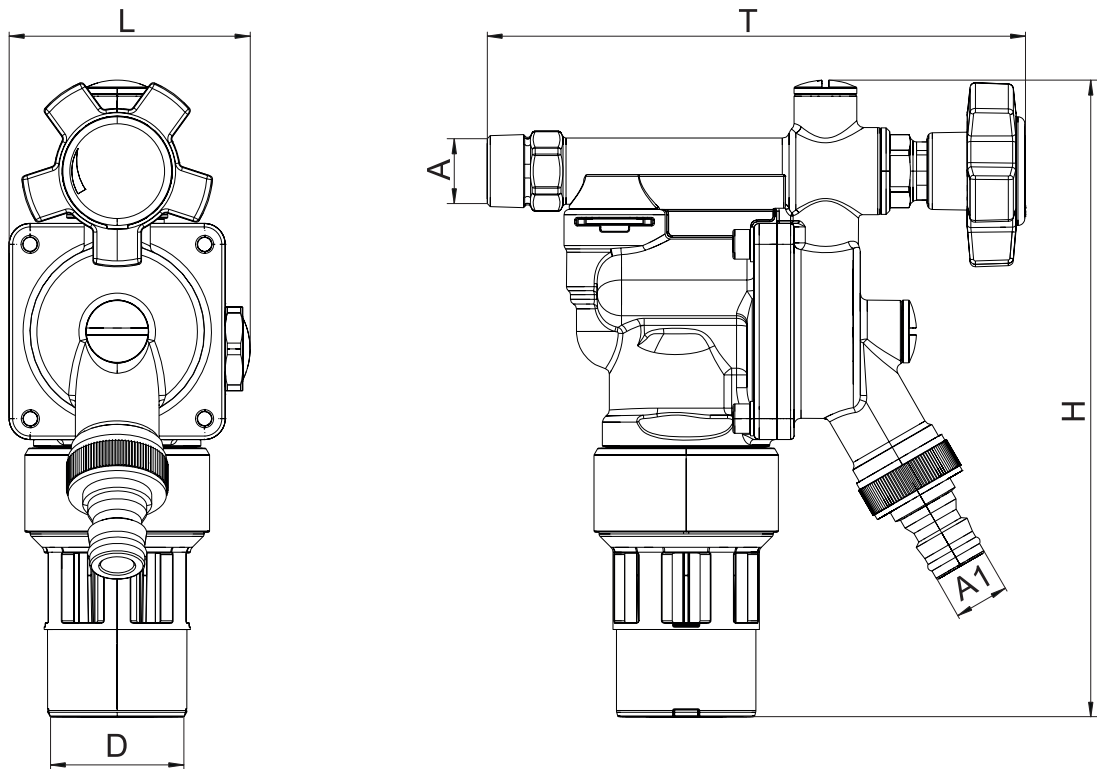
Die Rohrleitung ist vor der Montage sorgfältig durchzuspülen. Der Systemtrenner BA wird unter

Berücksichtigung der Fließrichtung senkrecht und spannungsfrei installiert.

### Wartung

Für den Systemtrenner BA besteht nach DIN EN 806, Teil 5 die Pflicht zur regelmäßigen Wartung. Wartungsvereinbarungen zwischen Betreiber und Installateur sind demnach sinnvoll. Die Überprüfung der ordnungsgemäßen Funktion erfolgt nach dem ersten Betriebsjahr und weiter periodisch je nach

Betriebsbedingungen, spätestens aber nach 1 Jahr. Die in jeder Druckzone vorhandenen Kugelhähne ermöglichen mit entsprechenden Messgeräten eine Funktionsüberprüfung der Armatur. Die Ausführung des Systemtrenners BA mit einer Patronentechnik gestaltet die Wartung problemlos und einfach.



7

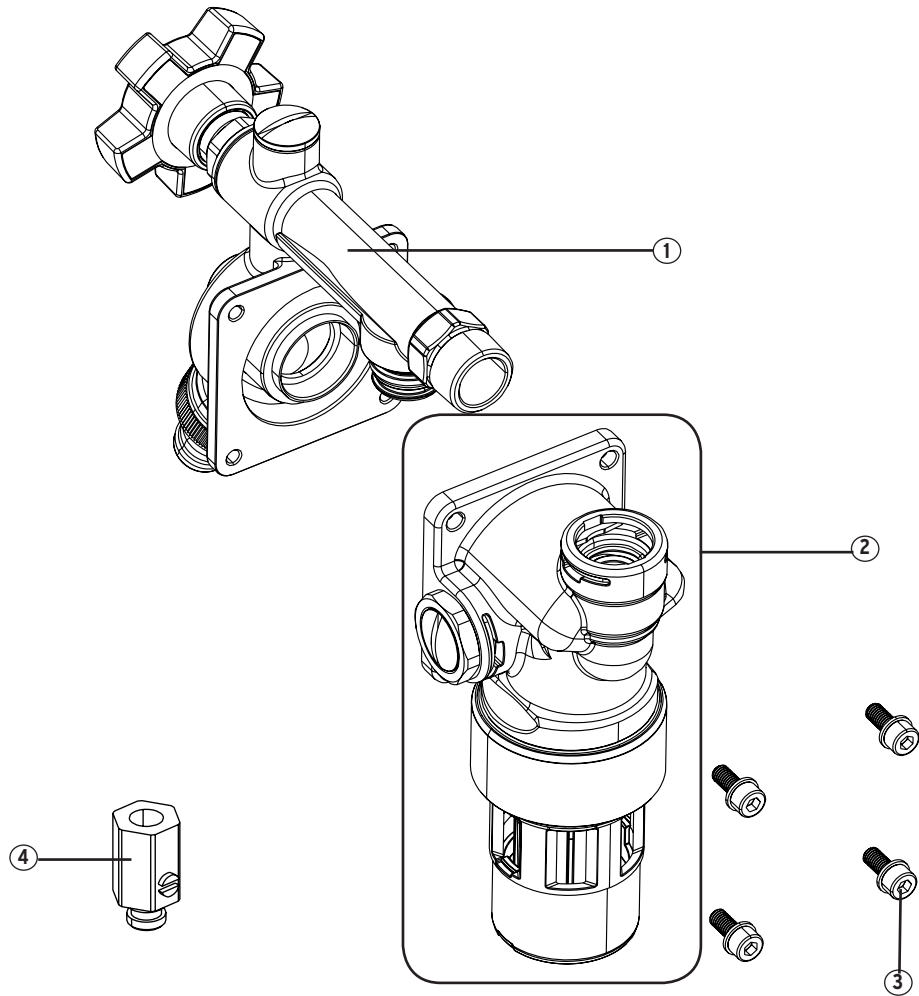
<b>Nennweite</b>		<b>DN 15</b>
	A	R 1/2"
	A1	R 3/4"
<b>Baumaße</b>	L (mm)	69
	H (mm)	182,5
	T (mm)	154,5
	D (mm)	40

**Zubehör**

Servicekoffer: Differenzdruck-Messgerät zur Inspektion und Wartung 6600.00.000

Bauteile / Bestellnummern

- ①  
**Gehäuse**
- ②  
**Systemtrenner Kartusche,  
komplett**  
6625.15.900
- ③  
**Innensechskantschrauben**  
(4 Stück)
- ④  
**Prüfventile zur Wartung**  
(3 Stück)  
6625.15.902



# Systemtrenner BA STBA 600

Einbauart BA - Heizungsfüllstation mit Druckminderer



7

## Anwendungsbereich

Die SYR Heizungsfüllstation STBA 600 mit Druckminderer und integriertem Systemtrenner BA ist eine kompakte Sicherungsarmatur nach DIN EN 1717, Gruppe B, mit kontrollierter Trennung (Dreikammersystem). Sie entspricht der dort definierten Einbauart BA und kann demnach zur Absicherung

bis einschließlich Flüssigkeits-kategorie 4 verwendet werden. Ihre Aufgabe ist es, ein Rücksaugen oder Rückfließen von Nichttrinkwasser in das öffentliche Trinkwassernetz zu verhindern. Die Heizungsfüllstation kann vor allem zur Absicherung der Heizungsbefüllung eingesetzt werden.

## Ausführung

Die SYR Heizungsfüllstation beinhaltet alle in der DIN EN 1717 festgelegten Bestandteile und ist als 3-Kammer-System mit kontrollierbarer Vordruck-, Mitteldruck- und Hinterdruckzone ausgeführt. Zusätzlich ist sie mit einem integrierten Schmutzfänger ausgerüstet. Der Druckminderer ist einstellbar von 1,5 - 6 bar. Jede Druckzone kann mit Prüfventilen versehen werden (Zubehör 6625.15.902) und ermöglicht so eine Kontrolle der Sicherungseinrichtungen durch Druckmessung. Der Systemtren-

ner besteht aus 2 hintereinander geschalteten Rückflussverhinderern (RV), die mit einer belüftbaren Mittelzone ausgestattet sind. Erfolgt keine Wasserentnahme, sind der ein- und ausgangsseitige RV, sowie das Ablassventil geschlossen. Bei Rücksaugung fällt der eingangsseitige Druck ab. Das Ablassventil öffnet spätestens, wenn der Differenzdruck zwischen Vor- und Mitteldruckkammer auf 0,14 bar abgesunken ist.

### Werkstoffe

Das Gehäuse ist aus einer hochwertigen bleiarmen Messing-Legierung bzw. aus hitzebeständigem Kunststoff gefertigt. Die Innenteile bestehen aus hochwertigen, korrosionsbeständigen Kunststoffen oder nichtrostendem Stahl. Die mit Wasser in

Berührung kommenden Kunststoffteile erfüllen die KTW-Empfehlungen des Bundesgesundheitsamtes. Der an der Armatur vorhandene Ablauftrichter besteht aus hochwertigem Kunststoff.

### Einbau

Die Armatur muss ständig zugänglich sein und darf nicht in Räume montiert werden, wo Überflutung, Frost oder hohe Temperaturen möglich sind. Die Installation sollte nur in gut belüfteter Umgebung durchgeführt werden. Die angeschlossene Entwässerungseinrichtung muss die austretende Entleerungsmenge aufnehmen können.

Der Systemtrenner BA ist senkrecht mit dem Entleerungsventil (Trichteranschluss) nach unten zu installieren. Die Druckmessstellen müssen die mühelose Überprüfung der Armatur möglich machen. Um eine einwandfreie Funktion zu gewährleisten, empfiehlt sich das Vorschalten eines Trinkwasserfilters.

### Technische Daten

Betriebsdruck:	max. 10 bar
Betriebstemperatur:	max. 30°C (Eingang), max 65°C (Ausgang)
Umgebungstemperatur:	5°C - 40°C
Ausgangsdruck:	1,5 - 6 bar
Einbaulage:	senkrecht, mit Ablauftrichter nach unten
Medium:	Trinkwasser
Durchflussleistung:	1,27 m <sup>3</sup> /h bei 1,5 bar $\Delta p$
Werks-Nr.:	6625.15.006

### Montage

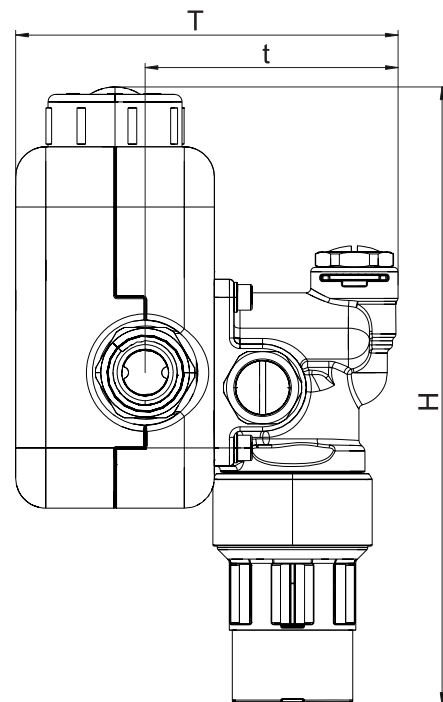
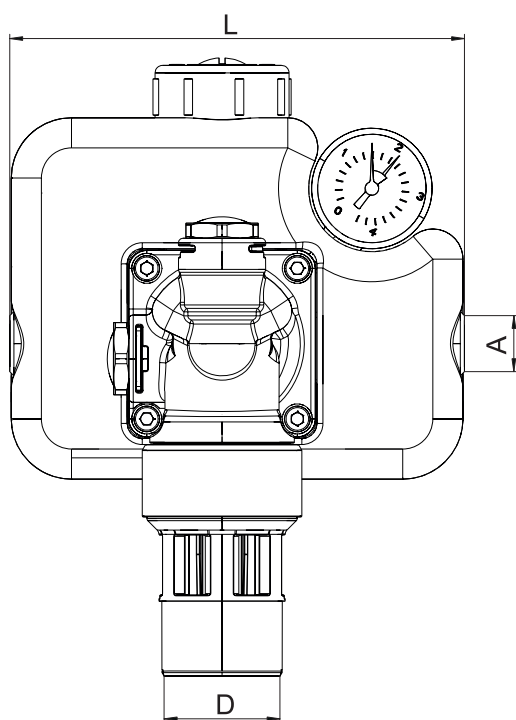
Die Rohrleitung ist vor der Montage sorgfältig durchzuspülen. Der Systemtrenner BA wird unter

Berücksichtigung der Fließrichtung senkrecht und spannungsfrei installiert.

### Wartung

Für den Systemtrenner BA besteht nach DIN EN 806, Teil 5 die Pflicht zur regelmäßigen Wartung. Wartungsvereinbarungen zwischen Betreiber und Installateur sind demnach sinnvoll. Die Überprüfung der ordnungsgemäßen Funktion erfolgt nach dem ersten Betriebsjahr und weiter periodisch je nach

Betriebsbedingungen, spätestens aber nach 1 Jahr. Die in jeder Druckzone vorhandenen Kugelhähne ermöglichen mit entsprechenden Messgeräten eine Funktionsüberprüfung der Armatur. Die Ausführung des Systemtrenners BA mit einer Patronentechnik gestaltet die Wartung problemlos und einfach.



7

Nennweite		DN 15
Baumaße	A	R 1/2"
	L (mm)	151
	H (mm)	206
	T (mm)	127
	t (mm)	84
	D (mm)	40

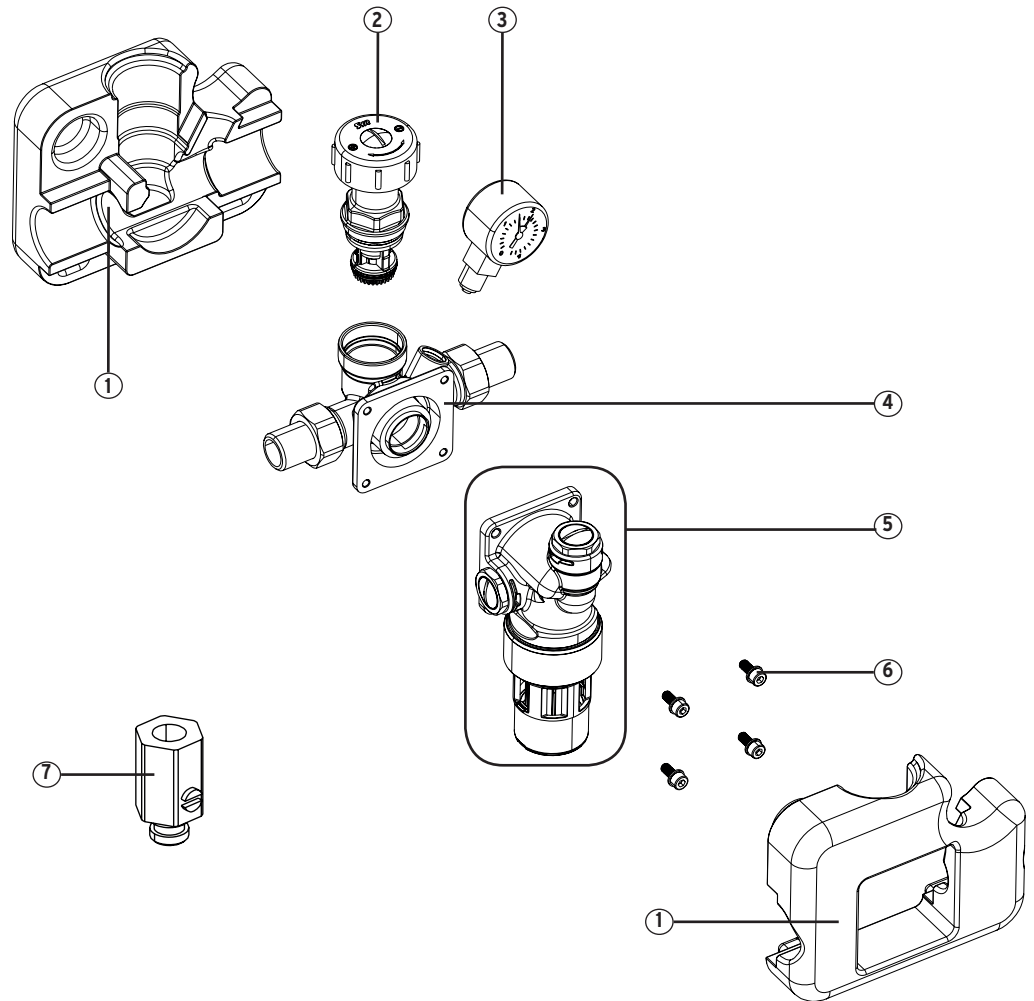
**Zubehör**

Servicekoffer: Differenzdruck-Messgerät zur Inspektion und Wartung 6600.00.000



Bauteile / Bestellnummern

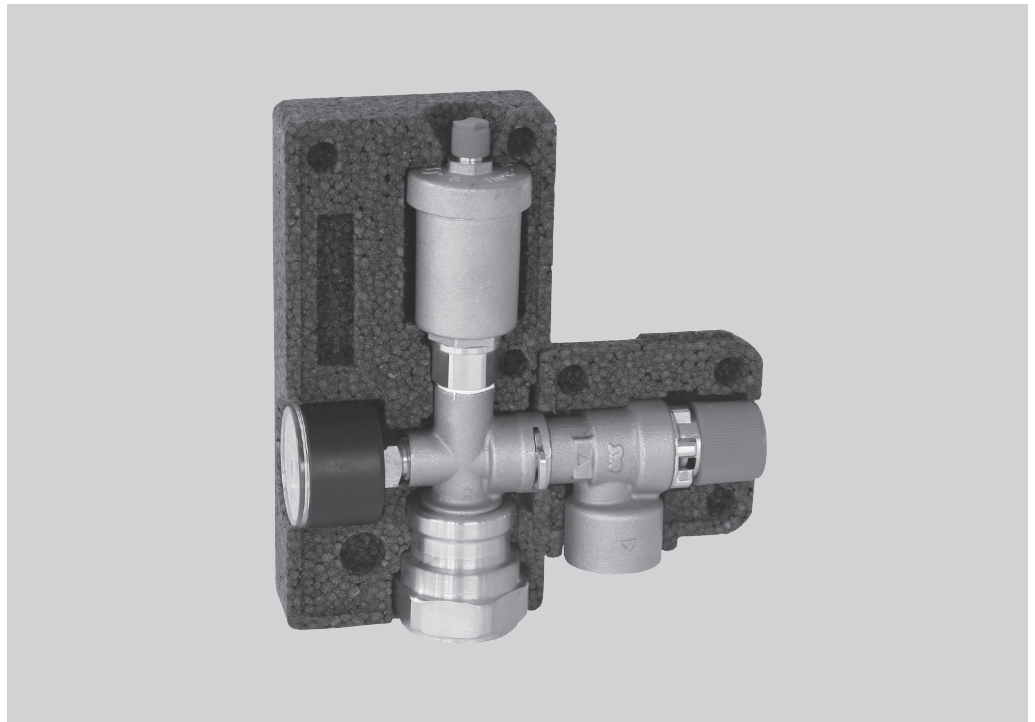
- ① **Wärmedämmschale**
- ② **Druckminderer Kartusche, komplett**  
6625.15.901
- ③ **Manometer**
- ④ **Gehäuse**
- ⑤ **Systemtrenner Kartusche, komplett**  
6625.15.900
- ⑥ **Innensechskantschrauben**  
(4 Stück)
- ⑦ **Prüfventile zur Wartung**  
(3 Stück)  
6625.15.902





# Kessel-Sicherheitsgruppe 1962 Flex

mit Sicherheitsventil, Schnellentlüfter und Manometer



7

## Anwendungsbereich

Die Kessel-Sicherheitsgruppe 1962 Flex dient der druckseitigen Absicherung und Entlüftung geschlossener Warmwasser-Heizungsanlagen entsprechend DIN EN 12828. Sie ist als Ausrüstungsteil mit Sicherheitsfunktion nach Druckgeräte-Richtlinie 97/23/EG für befeuerte oder anderweitig beheizte Druckbehälter zur Erzeugung von Dampf oder Heißwasser gemäß Art. 3 Abs. 1.2 bis Kategorie IV einsetzbar. Die Anschlussgröße bestimmt sich nach der Heizleistung des abzusichernden Wärmeerzeugers (Heizkessel). Dabei gilt es, den für die Anlage

höchstzulässigen Betriebsdruck und den maximalen Ansprechdruck des sich daraus ergebenden Sicherheitsventils zu beachten.

Der automatische Schnellentlüfter garantiert die selbsttätige Entlüftung der Anlage. Seitlich an der Kessel-Sicherheitsgruppe befindet sich das Manometer (Skalenbereich 0 - 4 bar, mit rotem Stellzeiger). Die Kessel-Sicherheitsgruppe ist durch die neuartige Möglichkeit der Dreh- und Schwenkmontage individuell an die Installation anpassbar.

## Ausführung

Die Kessel-Sicherheitsgruppe 1962 Flex kombiniert Membran-Sicherheitsventil, automatisches Entlüftungsventil, Manometer und FCKW-freie Wärmedämmschale. Das Membran-Sicherheitsventil ist mit vorgeschalteter, von der Membrane getrennter

Sitzdichtung ausgestattet. Es ist über den Drehgriff anlüftbar. Sitz und Dichtung können nach Abnahme des Oberteils gereinigt werden, ohne den Ansprechdruck zu verändern.

### Werkstoffe

Das Gehäuse ist aus hochwertiger, bleiarmer Messing-Legierung, die Federkappe aus Zinkdruckguss gefertigt. Membrane und Dichtung sind aus

hochhitze- und alterungsbeständigem, gummielastischem Kunststoff, die Feder aus korrosionsschutztem Federstahldraht hergestellt.

### Einbau

Die Kessel-Kombi-Armatur Flex wird senkrecht direkt am oder in der Nähe des Heizkessels installiert. Die Zuleitung darf maximal 1 m lang sein und muss in gerader Ausrichtung in Nennweite des Ventileingangs verlegt werden. Die Kombi-Armatur ist am höchsten Punkt des Wärmeerzeugers oder am Vorlauf in der Nähe des Wärmeerzeugers zu platzieren. Absperrungen, Schmutzfänger und Ähnliches sind in der Zuleitung absolut unzulässig. Die Abblaseleitung ist mindestens in Nennweite des Ventilausgangs mit durchgehendem Gefälle zu verlegen. Sie darf maximal 2 Bögen enthalten und 2 m lang sein. Sind über 2 m Länge erforderlich, muss

die Leitung um eine Dimension vergrößert werden. Achtung: Mehr als 3 Bögen und 4 Meter Länge sind unzulässig. Die Mündung der Abblaseleitung muss problemlos überprüfbar sein und so verlegt werden, dass eine Gefährdung von Personen ausgeschlossen ist. Mündet die Abblaseleitung über einem Trichter, ist es unabdingbar, dass dessen Ablaufleitung mindestens den doppelten Querschnitt des Ventileingangs hat. Siehe dazu auch TRD 721, mit den zugehörigen Tabellen. Das Sicherheitsventil muss sich im Heizraum befinden und gut zugänglich sein. Der Anschluss der Armatur erfolgt mittels Innengewinde.

### Technische Daten

Betriebstemperatur:

-10 °C bis 120°C

Ansprechdruck:

2.5 oder 3 bar

Einbaulage:

Hauptachse waagrecht,  
Eingangsstutzen unten

Manometeranschluss:

G 1/4"

Medien:

Wasser, neutrale, nicht klebende Flüssigkeiten,  
Fluide der Gruppe

Bauteilprüfung:

TÜV-SV-15-525-H-P-p

Werks-Nr.:

1962...

CE 0085

### Montage

Die Rohrleitung ist vor dem Einbau sorgfältig durchzuspülen. Die Kesselsicherheitsgruppe 1962 Flex muss unter Beachtung der Einbaulage (siehe

Pfeil auf dem Gehäuse) entsprechend der Einbauvorschrift eingebaut werden. Danach kann die Wärmedämmschale montiert werden.

### Wartung

Das Sicherheitsventil kann mittels Drehgriff betätigt und angelüftet werden. Die korrekte Funktion muss bei Inbetriebnahme und dann regelmäßig überprüft werden. Dazu wird der Anlüftgriff in Pfeilrichtung gedreht, bis ein Knacken zu hören ist. Anschließend muss das Ventil wieder geschlossen sein. Ist das Ventil defekt (ständiges Tropfen) kann

der Bereich des Ventilsitzes und der Ventildichtung, ohne Veränderung des Ansprechdruckes, gereinigt werden. Bleibt die Reinigung ohne Erfolg, sollte das Oberteil ersetzt werden. Entlüftungsventil und Manometer lassen sich einzeln austauschen. Der Entlüfter der Gruppe arbeitet vollautomatisch.

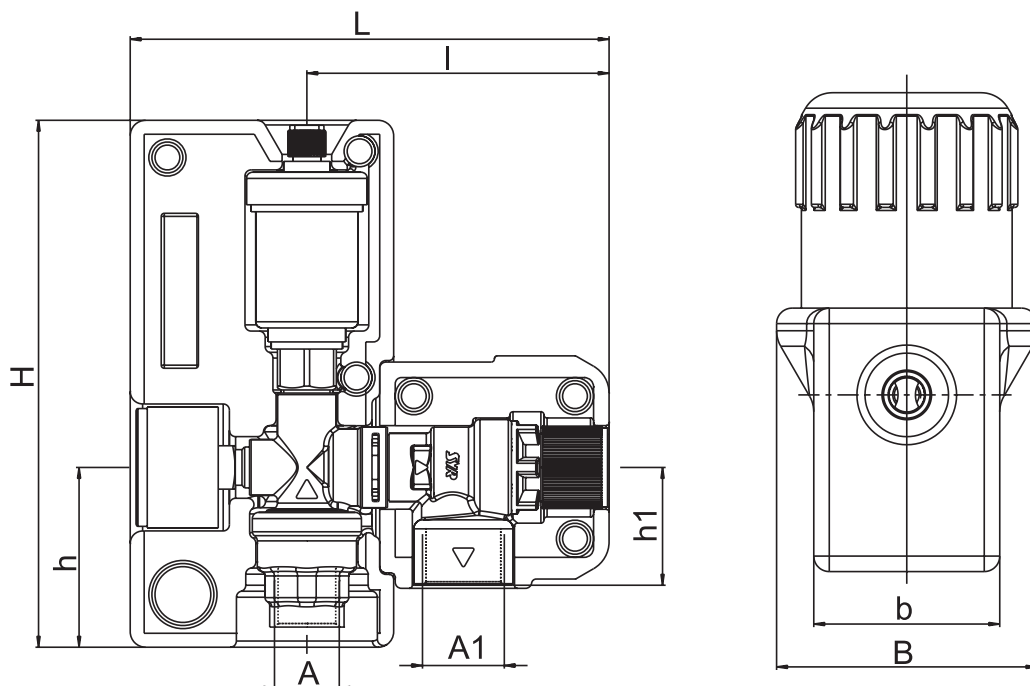


Abb. ohne Wärmedämmschale

Nennweite		DN 15	DN 20	DN 25
	A	Rp 1/2"	Rp 3/4"	Rp 1"
	A1	Rp 3/4"	Rp 3/4" / Rp 1"	Rp 3/4" / Rp 1"
	max. Heizleistung des Wärmereizgers (kw)	50	50 / 100	50 / 100
Baumaße	L (mm)	154,5	154,5	160,5
	l (mm)	97,5	97,5	103,5
	H (mm)	170	170	170
	h (mm)	58	58	58
	h1 (mm)	38	38	42
	B (mm)	84	84	84
	b (mm)	60	60	60

## Kessel-Sicherheitsgruppe 1962 Flex

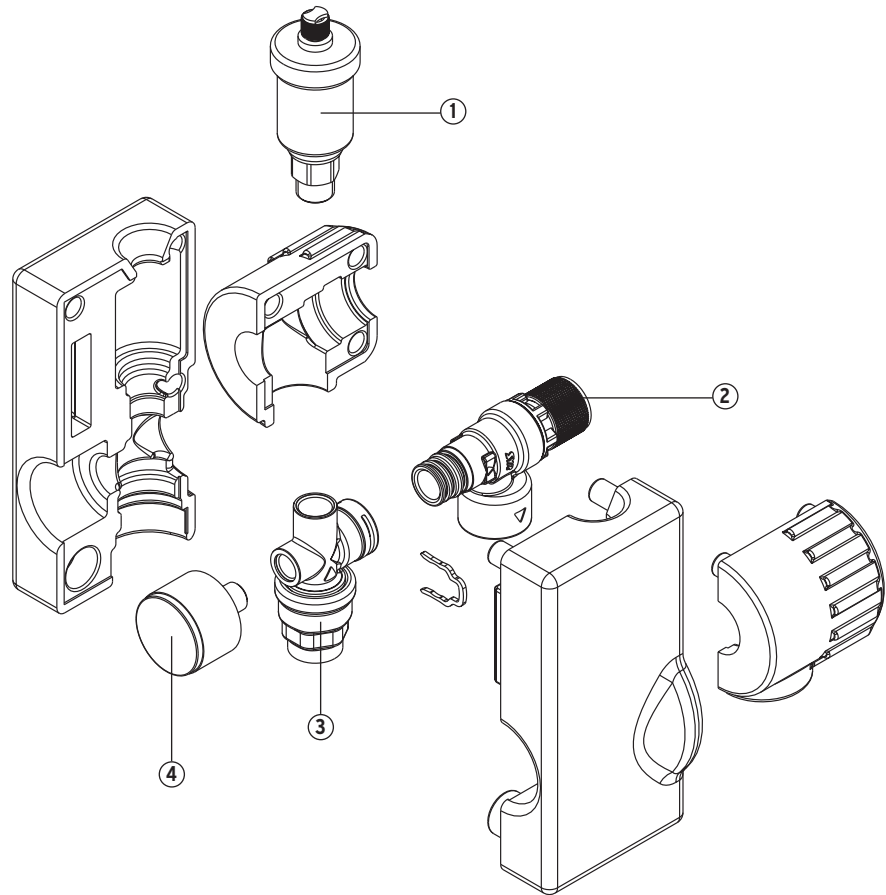
Bauteile / Bestellnummern

①  
**Entlüfteroberteil**  
1962.00.908

②  
**Sicherheitsventiloberteil**  
DN 15 2,5 bar: 1962.00.904  
DN 15 3,0 bar: 1962.00.905

③  
**Gehäuse**

④  
**Manometer**  
6628.00.914



# Membran-Sicherheitsventil 1915

für Heizungsanlagen



7

## Anwendungsbereich

Das Membran-Sicherheitsventil 1915 wird zur Absicherung gegen Drucküberschreitung in geschlossenen Warmwasser-Heizungsanlagen entsprechend DIN EN 12828 verwendet. Die Anschlussgröße ist nach der Heizleistung des abzusichernden Wärmeerzeugers zu bestimmen. Wichtig dabei ist es, den höchstzulässigen Betriebsdruck der Anlage und den sich daraus ergebenden maximalen Ansprechdruck des Sicherheitsventils zu beachten. In Deutschland beträgt der höchstzulässige Ansprech-

druck für die genannten Anlagen 3 bar. Für Anlagen mit höheren Heizleistungen gilt: pro Wärmeerzeuger sind 3 Sicherheitsventile zulässig. Das Sicherheitsventil 1915 ist als Ausrüstungsteil mit Sicherheitsfunktion nach der Druckgeräterichtlinie 97/23/EG für befeuerte oder anderweitig beheizte Druckbehälter zur Erzeugung von Dampf oder Heißwasser gemäß Art. 3 Abs.1.2 bis Kategorie IV. einsetzbar.

## Ausführung

Das Membran-Sicherheitsventil ist mit vorgeschalteter, von der Membrane getrennter Sitzdichtung ausgeführt. Es ist über den Drehgriff anlüftbar. Sitz-

und Dichtung können nach Abnahme des Oberteils gereinigt werden, ohne den Ansprechdruck zu verändern.

### Werkstoffe

Das Gehäuse besteht aus hochwertiger, bleiarmer Messing-Legierung (DN 15 - DN 32), bzw. entzinkungsbeständiger bleiarmer Rotguss-Legierung (DN 40 - DN 50). Federkappe, Membrane und sonstige

Innenteile sind aus hochhitze- und alterungsbeständigem, gummielastischem Kunststoff, die Feder aus korrosionsgeschütztem Federstahldraht hergestellt.

### Einbau

Die Einbaulage des Sicherheitsventils 1915 ist beliebig, das Ventiloberteil darf jedoch nicht nach unten zeigend montiert werden. Die Zuleitung darf maximal 1 m lang sein und muss in gerader Ausrichtung in Nennweite des Ventileingangs verlegt werden. Das Ventil ist am höchsten Punkt des Wärmeerzeugers oder am Vorlauf in der Nähe des Wärmeerzeugers zu platzieren. Absperrungen, Schmutzfänger und Ähnliches sind in der Zuleitung absolut unzulässig. Die Abblaseleitung ist mindestens in Nennweite des Ventilausgangs mit durchgehendem Gefälle zu verlegen. Sie darf maximal 2 Bögen

enthalten und 2 m lang sein. Sind über 2 m Länge erforderlich, muss die Leitung um eine Dimension vergrößert werden. Achtung: Mehr als 3 Bögen und 4 Meter Länge sind unzulässig. Die Mündung der Abblaseleitung muss frei, überprüfbar und so verlegt sein, dass eine Gefährdung von Personen ausgeschlossen ist. Mündet die Abblaseleitung über einem Trichter, muss dessen Ablaufleitung mindestens den doppelten Querschnitt des Ventileingangs haben. Siehe dazu auch TRD 721, mit den zugehörigen Tabellen. Das Sicherheitsventil muss sich im Heizraum befinden und gut zugänglich sein.

### Technische Daten

Betriebstemperatur:	-10 °C bis max. 120°C
Ansprechdruck:	0,8 - 6 bar (Deutschland max. 3 bar)
Standardeinstellung:	2,5 und 3 bar (Bauteilgeprüft)
Sondereinstellung:	0,8 - 6 bar (EG-Baumuster geprüft)
Einbaulage:	beliebig, jedoch darf das Ventiloberteil nicht nach unten zeigend montiert werden
Bauteilprüf-Nr.:	TÜV-SV-15-525-H-P-p
Medien:	Wasser; neutrale, nicht klebende Flüssigkeiten; Fluide der Gruppe 2
Werks-Nr.:	1915...
	CE 0085

### Montage

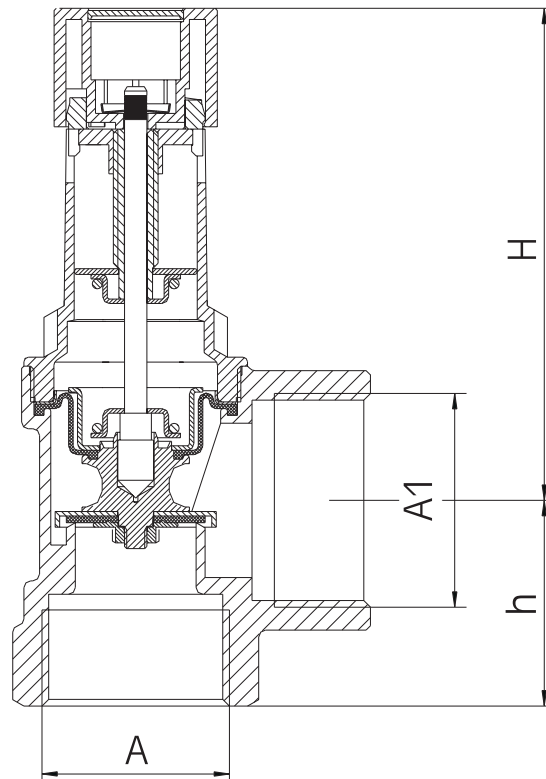
Die Rohrleitung ist vor dem Einbau sorgfältig durchzuspülen. Das Sicherheitsventil muss unter Beachtung der Einbaulage (siehe Pfeil auf dem

Gehäuse) entsprechend der Einbauvorschrift eingebaut werden.

### Wartung

Die korrekte Funktion des Sicherheitsventils sollte bei Inbetriebnahme und dann regelmäßig von einem Fachmann überprüft werden. Dazu wird der Anlüftgriff in Pfeilrichtung gedreht, bis ein Knacken zu hören ist. Anschließend muss das Ventil dicht geschlossen sein. Tropft das Ventil ständig, liegt meistens eine Verschmutzung vor. Die Reinigung von Ventilsitz und -dichtung kann nach Abschrauben des Oberteils erfolgen. Bei Ventilen mit einer

Anschlussgröße ab DN 40 aufwärts ist die Sitzdichtung austauschbar. Nach der Reinigung wird das Oberteil wieder eingeschraubt. Eine Verstellung des Ansprechdruckes tritt dadurch nicht ein. Membran-Sicherheitsventile DN 15 mit beschädigtem Ventilsitz können durch den Einsatz der Austauschpatrone 1916 repariert und in den Neuzustand versetzt werden.



Nennweite		DN 15	DN 20	DN 25	DN 32	DN 40	DN 50
	A	Rp 1/2"	Rp 3/4"	Rp 1"	Rp 1 1/4"	Rp 1 1/2"	Rp 2"
	A 1	Rp 3/4"	Rp 1"	Rp 1 1/4"	Rp 1 1/2"	Rp 2"	Rp 2 1/2"
Baumaße	H (mm)	50	52	79	110	176	195
	h (mm)	28	34	40	46	55	66
	Ansprechdruck (bar)	max. Heizleistung des Wärmeerzeugers (kw)					
	1,5	36	72	144	252	433	650
	2	43	86	172	302	518	778
	2,5	50	100	200	350	600	900
	3	56	112	224	395	678	1017
	4	70	140	280	490	840	1260
	5	84	168	336	588	1008	1512
	6	94	189	379	666	1140	1700

\* für den Einsatz in Anlagen gem. TRD 721 gilt für die Einstellung von 3 bar die gleiche max. Heizleistung wie für 2,5 bar (Bundesrepublik Deutschland).

# Membran-Sicherheitsventil 1915

Bauteile / Bestellnummern

①

**Oberteil**

②

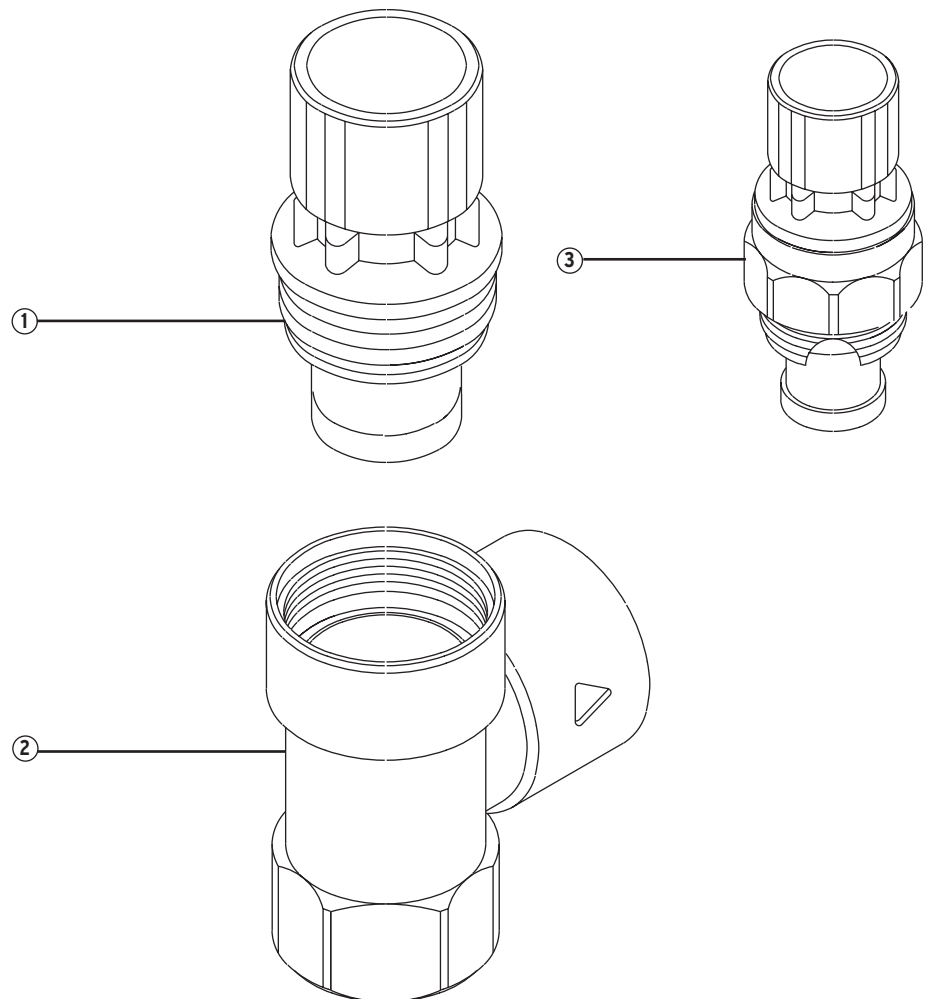
**Gehäuse**

③

**Austauschpatrone 1916**

DN 15 2,5 bar: 1916.15.000

DN 15 3,0 bar: 1916.15.001





# Solar-Sicherheitsventil 8115

zur Absicherung von Solarkollektoren und für Sonderanwendungen



## Anwendungsbereich

Das SYR Solar-Sicherheitsventil 8115 dient der Absicherung von Sonnenheizungsanlagen nach DIN 4757, Teil 1. Das Sicherheitsventil 8115 kann auch zur Absicherung anderer hydraulischer Systeme

verwendet werden. Die erforderliche Anschlussgröße lässt sich entsprechend der Kollektor-Eintrittsfläche der Tabelle entnehmen.

## Ausführung

Das Membran-Sicherheitsventil 8115 ist mit von der Membran getrennter, vorgeschalteter Sitzdichtung

ausgeführt. Es ist über den Drehgriff anlüftbar.

## Solar-Sicherheitsventil 8115

### Werkstoffe

Das Gehäuse ist aus hochwertigem, bleiarmem Messing gefertigt. Die Federkappe besteht aus Zink-Druckguss. Membrane und Dichtung sind aus

hochhitze- und alterungsbeständigem Kunststoff, die Feder aus korrosionsgeschütztem Federstahldraht hergestellt.

### Einbau

Absperrungen und Verengungen sind in der Verbindungsleitung zwischen Sonnenkollektorgruppe und Sicherheitsventil nicht zulässig. Rohrkrümmungen müssen, in der Mittellinie des Rohres gemessen, einen Krümmungsdurchmesser von mindestens  $3 \times D$  aufweisen. Bei eigensicheren Anlagen besteht hinsichtlich der Länge der Verbindungsleitung keine Einschränkung. Allerdings sollte sie so verlegt werden, dass sich keine Schmutzablagerungen in ihrem Inneren bilden können. Ebenso wenig darf

sich Wasser ansammeln oder die Ausblaseleitung des Sicherheitsventils einfrieren. Die Mündungen der Leitung sind so anzuordnen, dass die aus dem Sicherheitsventil austretenden Wärmeträger gefahrlos und beobachtbar abgeleitet werden. Wird dem Wasser ein Frostschutzmittel zugemischt, dessen Siedepunkt über dem des Wassers liegt, müssen die Ausblas- und Ablaufleitungen in einen offenen Behälter münden, der in der Lage ist, den Gesamthalt der Kollektoren aufzunehmen.

### Technische Daten

Betriebstemperatur:

max. 160 °C

Ansprechdruck:

2,5 bar, 3 bar, 4 bar und 6 bar

Einbaulage:

vorzugsweise Hauptachse senkrecht, Eintrittsstutzen unten

Medien:

Wasser; neutrale, nicht klebende Flüssigkeiten; Glykol-Wasser-Gemisch bis zu einem Mischungsverhältnis von 1 : 1

Bauteilprüf-Nr. (gilt nur für DN 15):

TÜV-SV-10-1127-SOL-50-p

Werks-Nr.:

8115...

CE 0085

### Montage

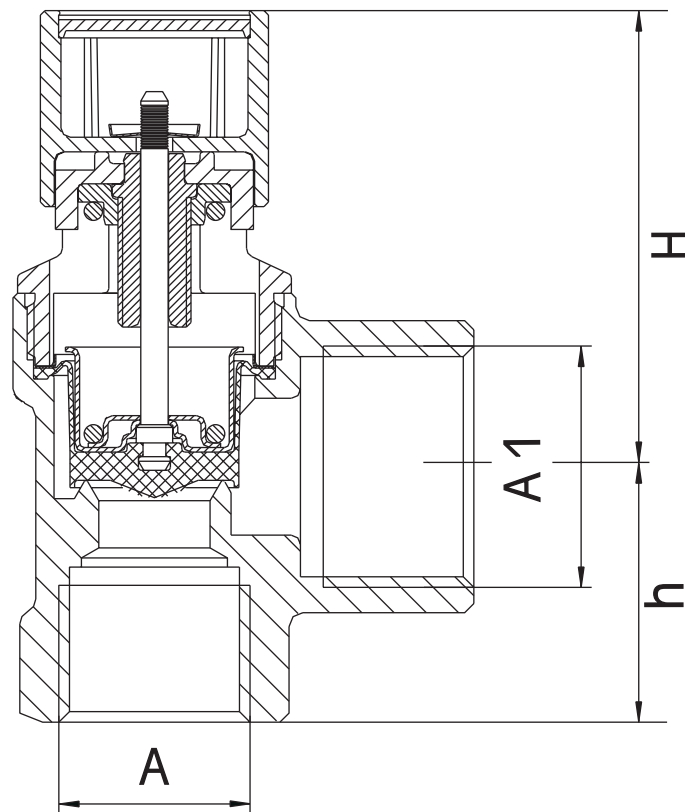
Die Rohrleitungen sind vor der Installation sorgfältig durchzuspülen. Unter Beachtung der Einbaulage

(siehe Pfeil auf dem Gehäuse) ist das Sicherheitsventil entsprechend der Vorschrift zu installieren.

### Wartung

Die korrekte Funktion des Ventils ist bei Inbetriebnahme zu überprüfen. Dazu wird der Anlüftgriff in Pfeilrichtung gedreht, bis ein Knacken zu hören ist. Anschließend muss das Ventil dicht geschlossen sein. Ständiges Tropfen bedeutet meist eine

Verschmutzung. Nach dem Abschrauben des Oberteils können Ventilsitz und -dichtung gereinigt werden. Anschließend wird das Oberteil wieder eingeschraubt. Die Wartung hat kein Verstellen des Ansprechdrucks zur Folge.



7

Nennweite		DN 15	DN 20
	A	Rp 1/2"	Rp 3/4"
	A 1	Rp 3/4"	Rp 1"
Baumaße	H (mm)	50	52
	h (mm)	28	34
Kollektoreintrittsfläche	m±	bis 50	bis 100

**Ausführungen**

Sondergrößen bis DN 50 auf Anfrage.

## Solar-Sicherheitsventil 8115

Bauteile / Bestellnummern

①

### Oberteil

DN 15:

2,5 bar: 8115.15.000

3,0 bar: 8115.15.001

4,0 bar: 8115.15.002

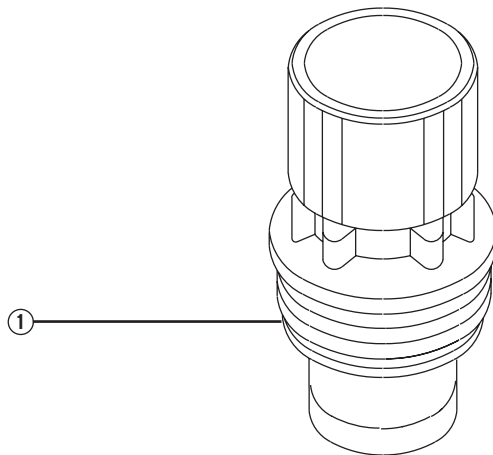
6,0 bar: 8115.15.003

DN 20:

2,5 bar: 8115.20.000

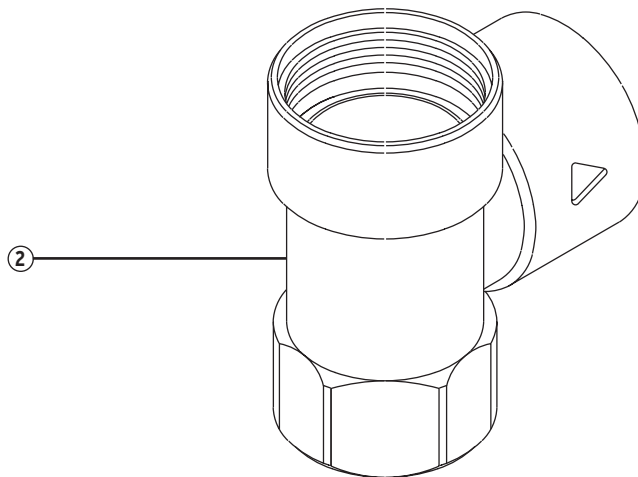
3,0 bar: 8115.20.001

6,0 bar: 8115.20.002



②

### Gehäuse



# Austauschpatrone 1916

für das SYR-Sicherheitsventil 1915 DN 15, 2,5 und 3 bar



## Anwendungsbereich

Die Austauschpatrone 1916 dient der Instandsetzung von Membran-Sicherheitsventilen Typ 1915 in der Größe DN 15. Sie kann für alle für das Originalventil freigegebenen Verwendungen eingesetzt werden. Die Austauschpatrone 1916 ist als Ausrüstungsteil mit Sicherheitsfunktion nach Druckgerä-

terichtlinie 97/23/EG für befeuerte oder anderweitig beheizte, überhitzungsgefährdete Druckbehälter zur Erzeugung von Dampf oder Heißwasser gemäß Art. 3 Abs. 1.2 bis Kategorie IV einsetzbar. Der Einbau der Austauschpatrone hat keine nachteiligen Veränderungen im Betriebsverhalten zur Folge.

## Ausführung

Die Austauschpatrone 1916 ist mit vorgeschalteter, von der Membrane getrennter Sitzdichtung ausgeführt. Sie ist über den Drehgriff anlüftbar. Sitz und

Dichtung können nach der Demontage gereinigt werden, ohne den Ansprechdruck zu verstellen.

## Austauschpatrone 1916

### Werkstoffe

Das Gehäuse ist aus hochwertiger, bleiarmer Messing-Legierung gefertigt, die Federkappe besteht aus Zinkdruckguss, Membrane und Dichtungen

aus hitze- und alterungsbeständigem, gummielastischem Kunststoff, die Feder aus korrosionsgeschütztem Federstahldraht.

### Einbau

Ist das Sicherheitsventil - angezeigt durch ständiges Tropfen - unbrauchbar geworden, so wird das Oberteil herausgeschraubt und durch die Austauschpatrone ersetzt. Es ist unbedingt darauf

zu achten, dass der Ansprechdruck der Austauschpatrone den maximal zulässigen Betriebsdruck der Anlage nicht überschreitet.

### Technische Daten

Betriebstemperatur:	-10 °C bis max. 120°C
Ansprechdruck:	Standardeinstellung 2,5 oder 3 bar
Einbaulage:	entsprechend Originalventil
Bauteilprüf-Nr.:	TÜV-SV-15-525-H-P-p
Medien:	Wasser; neutrale, nicht klebende Flüssigkeiten; Fluide der Gruppe 2
Werks-Nr.:	1916...
	CE 0085

### Montage

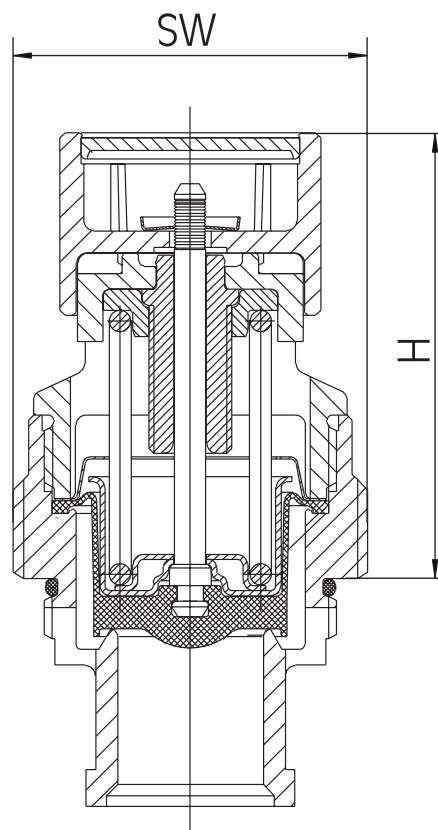
Vor dem Ausbau des Original-Oberteils muss die Anlage drucklos gemacht, bzw. entleert werden. Vor dem Einsetzen der Austauschpatrone ist der Ventilsitz zu reinigen. Die Austauschpatrone dichtet

metallisch mit dem Ventilsitz ab und muss deshalb möglichst nach dem Einschrauben mit einem Schlüssel bis zum Anschlag angezogen werden.

### Wartung

Die korrekte Funktion muss bei Inbetriebnahme und dann regelmäßig überprüft werden. Dazu wird der Anlüftgriff in Pfeilrichtung gedreht, bis ein Knacken

zu hören ist. Anschließend muss das Ventil dicht geschlossen sein.



7

<b>Nennweite</b>		<b>DN 15</b>
		R 1/2"
<b>Baumaße</b>	H (mm)	44
	SW	32

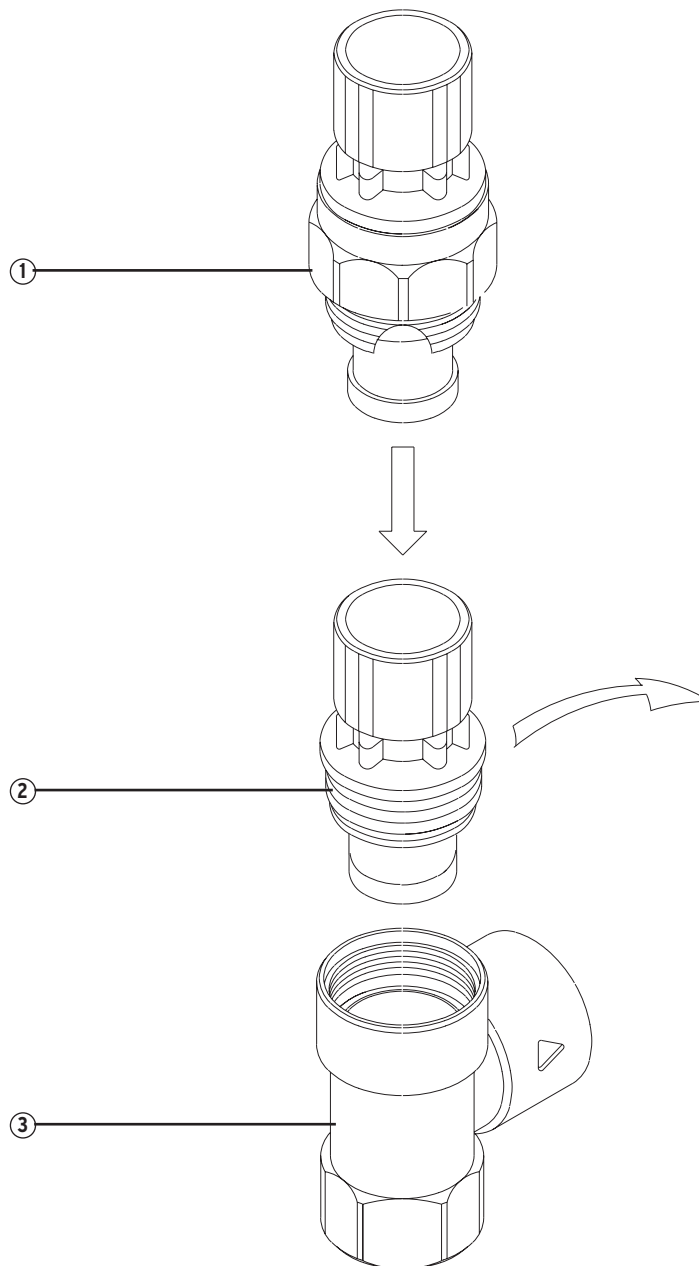
## Austauschpatrone 1916

Bauteile / Bestellnummern

①  
**Austauschpatrone 1916**  
DN 15 2,5 bar: 1916.15.000  
DN 15 3,0 bar: 1916.15.001

②  
**Demontiertes Oberteil**

③  
**Ventilgehäuse**





# Wasserstandbegrenzer 932

Wassermangelsicherung zum Einbau in den Heizkessel



## Anwendungsbereich

Der Wasserstandbegrenzer 932 dient der Absicherung von Heizkesseln in Warmwasser-Heizungsanlagen gegen Ausglühen infolge von Wassermangel. Bei geschlossenen Heizungsanlagen nach DIN EN 12828 mit einer Heizleistung von mehr als 300 kW ist der Einbau zwingend vorgeschrieben. Bei Heizkesseln mit geringerer Heizleistung ist der Einbau vorgeschrieben, wenn nicht sichergestellt

ist, dass eine unzulässige Aufheizung im Falle von Wassermangel auftreten kann. Zusätzlich kann der Wasserstandbegrenzer 932 überall dort eingesetzt werden, wo wasserstandabhängige, elektrische Schaltvorgänge ausgelöst werden sollen und eine Prüfmöglichkeit ohne Absenken des Wasserstandes gefordert wird.

## Ausführung

Der Wasserstandbegrenzer 932 ist als Gerät mit magnetischer Übertragung der Schwimmerbewegung auf einen Mikroschalter ausgeführt und ermöglicht eine Prüfung ohne Absenken des Wasserstandes. Die elektrische Schalteinheit ist um 360° drehbar und ohne Entleeren der Anlage auszutauschen. Der

Wasserstandbegrenzer 932 verriegelt nach Abschalten. Ist die Störung beseitigt, wird die Anlage mit Hilfe des Entriegelungstasters am Wasserstandbegrenzer wieder eingeschaltet. Als Sonderausführung ist das Modell 932.5 mit verkürzter Bauform erhältlich.

## Werkstoffe

Nippel, Prüfstift, Magnetführungshülse und Innenteile bestehen aus hochwertiger, bleiarmer Messing-Legierung. Der Schwimmer ist aus hitzebeständigem und druckfestem Spezialglas, das Schaltergehäuse aus Kunststoff gefertigt. Alle Wasser berührenden Messing- und Kupferteile

sind vernickelt. Die Dichtelemente bestehen aus hochhitze- und alterungsbeständigem, gummielastischem Kunststoff.

Der elektrische Anschluss erfolgt über ein fest verdrahtetes Kabel H 05 VV-F 4x 1,00 mm<sup>2</sup>, Länge 2,5 m.

## Einbau

Der Wasserstandbegrenzer 932 wird über einen dafür vorgesehenen Anschluss-Stutzen direkt im Kessel eingebaut. Der Stutzen muss so angeordnet

sein, dass der Wasserstandbegrenzer senkrecht einzubauen ist.

## Technische Daten

Betriebsüberdruck:	max. 10 bar
Betriebstemperatur:	max. 120 °C
Max. Umgebungstemperatur:	max. 70 °C
Schutzart:	IP 65
Mikroschalter:	Wechsler 1-polig
Einbaulage:	Hauptachse senkrecht
Belastbarkeit des Schalters:	10 (4) A / 250 V Wechselstrom
TÜV-Bauteilkennzeichen-Nr.:	TÜV - HWB - 16-206
VDE-Ausweis-Nr.:	139223 
Werks-Nr.:	0932...
	  0085

## Montage

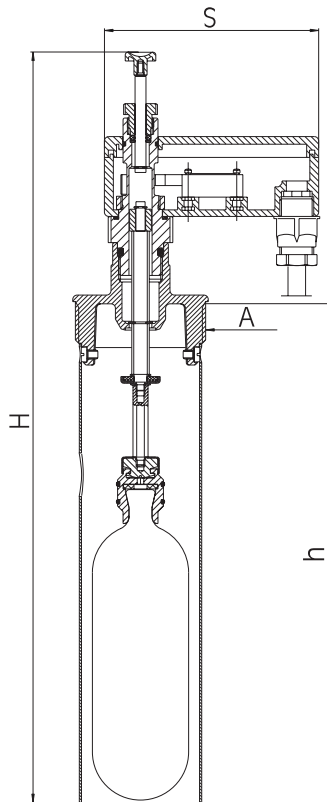
Der Wasserstandbegrenzer 932 wird in einen dafür vorgesehenen Stutzen (DN 50) am Kessel eingeschraubt. Bei der Montage ist unbedingt darauf zu achten, dass der Schwimmer nicht beschädigt wird. Der Abschaltpunkt des Wasserstandbegrenzers (Unterkante Schaltgehäuse) muss mindestens 100 mm über dem höchsten Feuerzug liegen. Der elektrische Anschluss ist nach den gültigen VDE-Vorschriften sowie den Vorschriften der örtlichen Energie-versorgungs-Unternehmen durch einen Elektrofachmann entsprechend dem Schaltbild

unter Beachtung der Kabelkennzeichnung durchzuführen. Nach dem Einbau wird die Anlage gefüllt und entlüftet. Anschließend muss der Wasserstandbegrenzer separat entlüftet werden. Dazu gilt es die Stopfbuchse am Prüfstift (SW 15) zu lösen bis Wasser austritt, um sie dann anschließend wieder festzudrehen. Zur Inbetriebnahme der Anlage ist der Prüfstift bis zum Anschlag nach oben zu ziehen. Anschließend muss dann der Entriegelungstaster gedrückt werden.

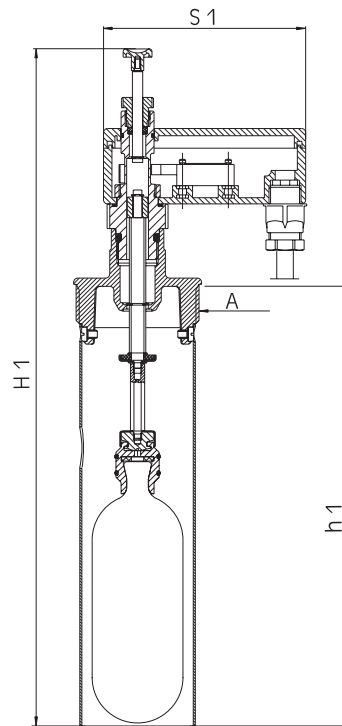
## Wartung

Eine regelmäßige Wartung der Armatur ist nicht erforderlich. Sie sollte jedoch einmal jährlich von Hand entriegelt werden, um die Funktion zu

überprüfen. Sämtliche Teile lassen sich einzeln auswechseln. Die Schalteinheit ist ohne Entleeren der Anlage austauschbar.



932.1



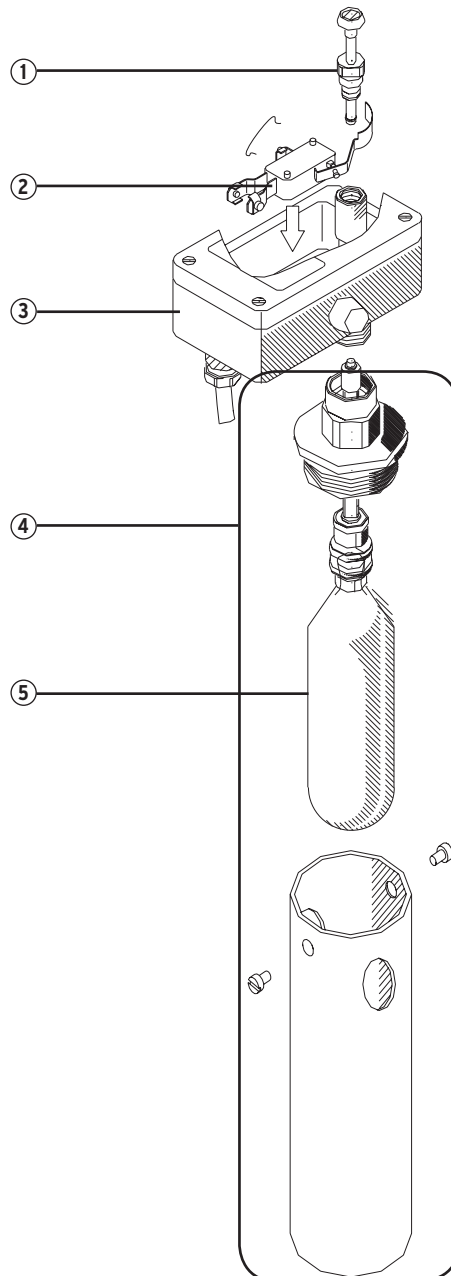
932.5

Nennweite		DN 50
Baumaße	A	G 2"
	H (mm)	343
	h (mm)	229
	S (mm)	64 x 98
	H1 (mm)	247
	h1 (mm)	150
	S1 (mm)	64 x 98

**Ausführungen:** Typ 932.1 normale Bauform  
Typ 932.5 kurze Bauform

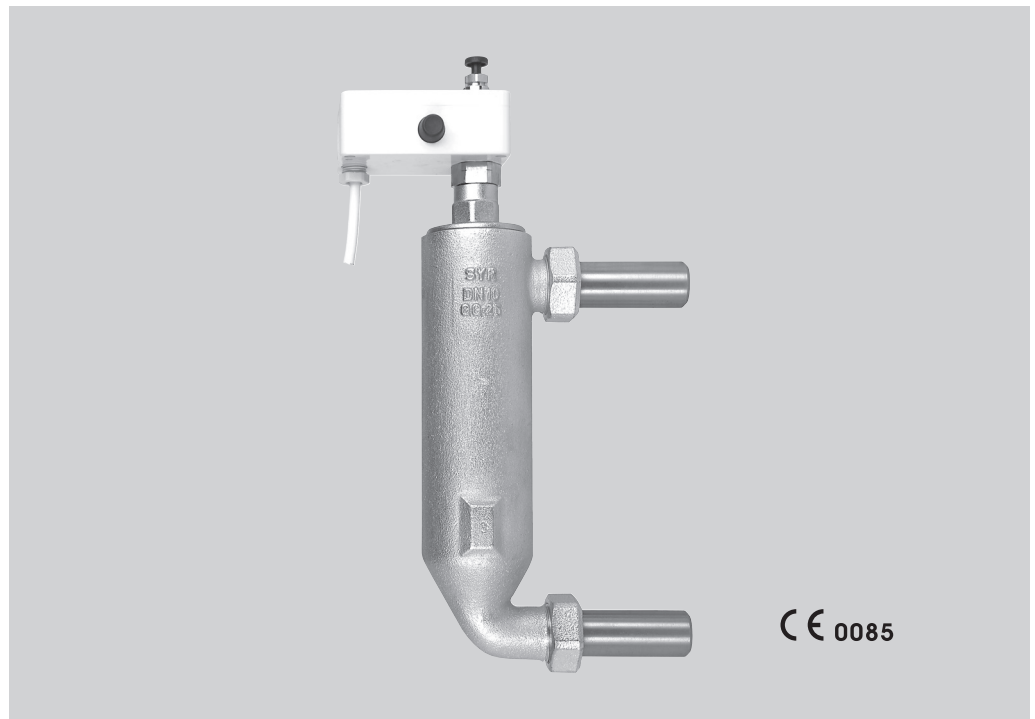
Bauteile / Bestellnummern

- ①  
**Prüfstift**  
0933.20.911  
0932.50.904 (932.5)
- ②  
**Mikroschalter**  
0933.20.912
- ③  
**Schalteinheit**  
0932.50.900  
0932.50.905 (932.5)
- ④  
**Schwimmerteil, komplett**  
0932.50.901  
0932.50.903 (932.5)
- ⑤  
**Glasschwimmer**  
0933.20.906  
0932.50.906 (932.5)



# Wasserstandbegrenzer 933

Wassermangelsicherung zum Einbau in die Rohrleitung



## Anwendungsbereich

Der Wasserstandbegrenzer 933 dient der Absicherung von Heizkesseln in Warmwasser-Heizungsanlagen gegen Ausglühen infolge von Wassermangel. Bei geschlossenen Heizungsanlagen nach DIN EN 12828 mit einer Heizleistung von mehr als 300 kW ist der Einbau zwingend vorgeschrieben. Bei Heizkesseln mit geringerer Heizleistung ist der Einbau vorgeschrieben, wenn nicht sichergestellt

ist, dass eine unzulässige Aufheizung im Falle von Wassermangel auftreten kann. Zusätzlich kann der Wasserstandbegrenzer 933 überall dort eingesetzt werden, wo wasserstandabhängige, elektrische Schaltvorgänge ausgelöst werden sollen und eine Prüfmöglichkeit ohne Absenken des Wasserstandes gefordert wird.

## Ausführung

Der Wasserstandbegrenzer 933 ist als Gerät mit magnetischer Übertragung der Schwimmerbewegung auf einen Mikroschalter ausgeführt und ermöglicht eine Prüfung ohne Absenken des Wasserstandes. Die elektrische Schalteinheit ist um 360° drehbar und ohne Entleeren der Anlage auszutauschen. Der Wasserstandbegrenzer 933 wird in zwei Ausführun-

gen geliefert: 933.1 verriegelt nach Abschalten. Ist die Störung beseitigt, wird die Anlage mit Hilfe des Entriegelungstasters am Wasserstandbegrenzer wieder eingeschaltet. 933.2 verriegelt nach dem Abschalten nicht. Eine Verriegelung ist daher in der nachfolgenden elektrischen Schaltung vorzusehen.

## Werkstoffe

Nippel, Prüfstift, Magnetführungshülse und Innenteile bestehen aus hochwertiger, bleiarmer Messing-Legierung. Der Schwimmer ist aus hitzebeständigem und druckfestem Spezialglas, das Schaltergehäuse aus Kunststoff gefertigt. Alle Wasser berührenden Messing- und Kupferteile sind vernickelt. Die Dichtelemente bestehen aus

hochhitze- und alterungsbeständigem, gummielastischem Kunststoff, Gehäuse und Überwurfmutter aus Temperguss.


Der elektrische Anschluss erfolgt über ein fest verdrahtetes Kabel H 05 VV-F 4x 1,00 mm<sup>2</sup>, Länge 2,5 m.

## Einbau

Der Wasserstandbegrenzer 933 wird als außen liegendes Gerät parallel zur Vorlaufleitung des

Kessels montiert.

## Technische Daten

Betriebsüberdruck:	max. 10 bar
Betriebstemperatur:	max. 120 °C
Max. Umgebungstemperatur:	max. 70 °C
Schutzart:	IP 65
Mikroschalter:	Wechsler 1-polig
Einbaulage:	Hauptachse senkrecht
Belastbarkeit des Schalters:	10 (4) A / 250 V Wechselstrom
TÜV-Bauteilkennzeichen-Nr.:	TÜV - HWB - 16-190
VDE-Ausweis-Nr.:	139223 
Werks-Nr.:	0933...
	 0085

## Montage

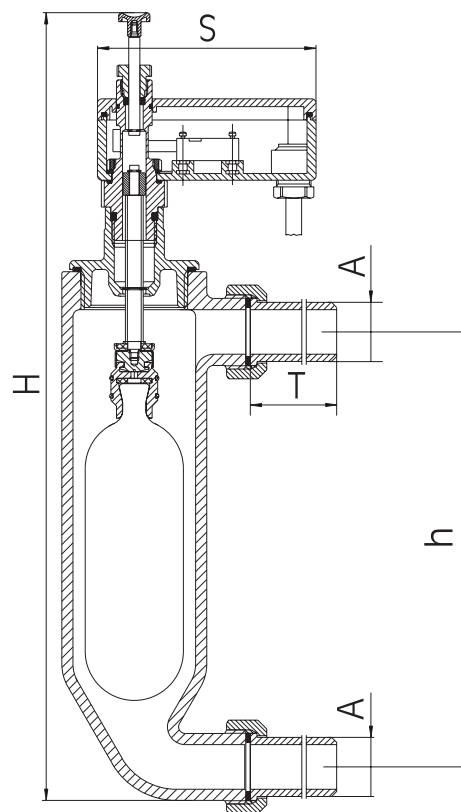
Der Wasserstandbegrenzer 933 wird mit den vorgesehenen Stutzen (DN 20) in die Vorlaufleitung des Kessels eingebaut. Bei der Montage ist unbedingt darauf zu achten, dass der Schwimmer nicht beschädigt wird. Der Abschaltpunkt des Wasserstandbegrenzers (Unterkante Schwimmergehäuse) muss mindestens 100 mm über dem höchsten Feuerzug liegen. Der elektrische Anschluss ist nach den gültigen VDE-Vorschriften sowie den Vorschriften der örtlichen Energieversorgungs-Unternehmen durch einen Elektrofachmann entsprechend dem

Schaltbild unter Beachtung der Kabelkennzeichnung durchzuführen. Nach dem Einbau wird die Anlage gefüllt und entlüftet. Anschließend muss der Wasserstandbegrenzer separat entlüftet werden. Dazu gilt es die Stopfbuchse am Prüfstift (SW 15) zu lösen bis Wasser austritt, um sie dann anschließend wieder festzudrehen. Zur Inbetriebnahme der Anlage ist der Prüfstift bis zum Anschlag nach oben zu ziehen. Anschließend muss dann der Entriegelungstaster (nur bei 933.1) gedrückt werden.

## Wartung

Eine regelmäßige Wartung der Armatur ist nicht erforderlich. Sie sollte jedoch einmal jährlich von Hand entriegelt werden, um die Funktion zu

überprüfen. Sämtliche Teile lassen sich einzeln auswechseln. Die Schalteinheit ist ohne Entleeren der Anlage austauschbar.



7

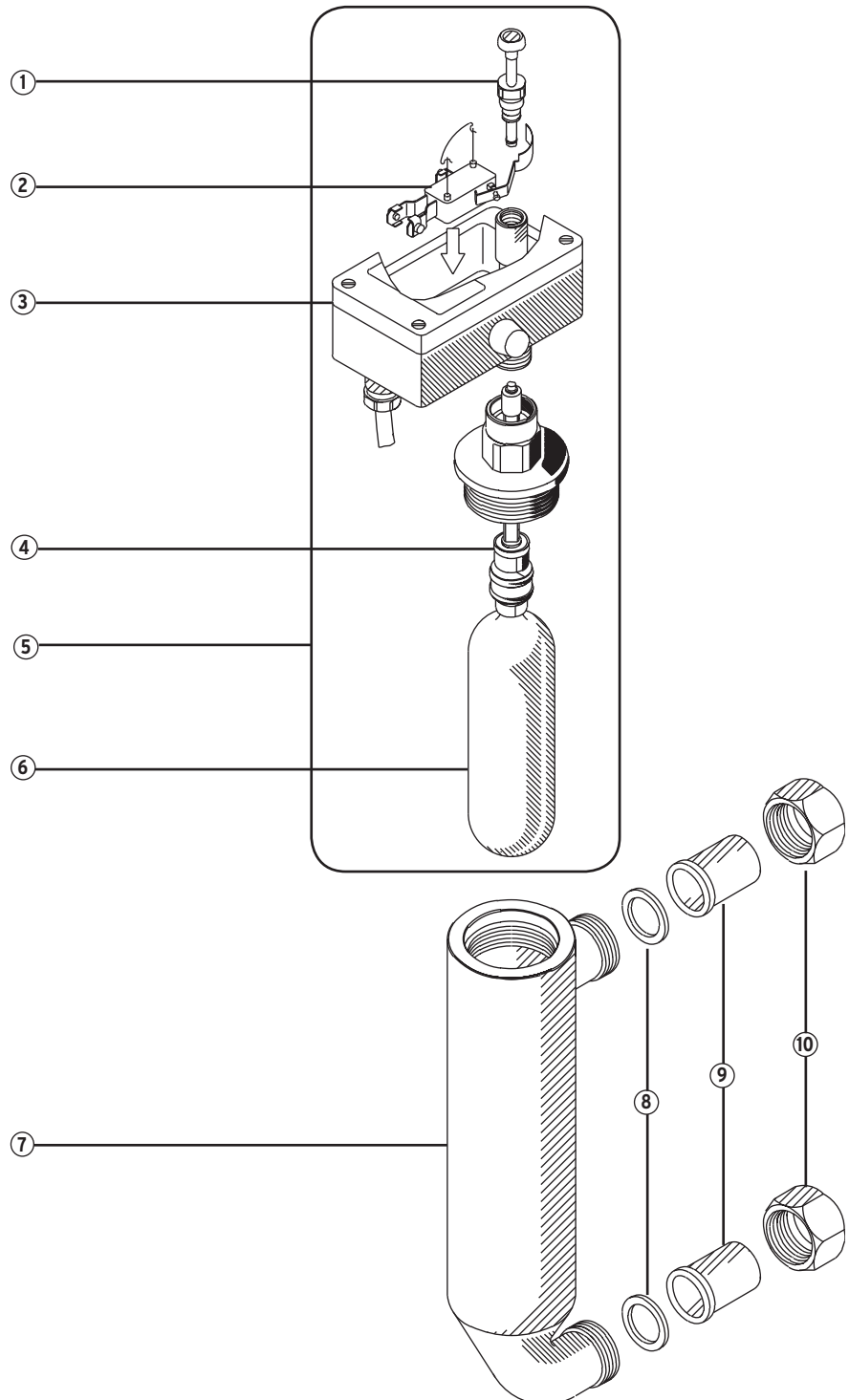
Nennweite	DN 20	
Baumaße	A	20 mm
	H (mm)	370
	h (mm)	195
	S (mm)	64 x 98
	T (mm)	70

**Ausführungen**

Typ 933.1 mit Verriegelung  
 Typ 933.2 ohne Verriegelung

Bauteile / Bestellnummern

- ① **Prüfstift**  
0933.20.911
- ② **Mikroschalter**  
0933.20.912
- ③ **Schalteinheit, komplett**  
0933.20.904
- ④ **Schwimmerteil, komplett**  
0933.20.910
- ⑤ **Armatur ohne Gehäuse**  
0933.20.900
- ⑥ **Glasschwimmer**  
0933.20.906
- ⑦ **Gehäuse**
- ⑧ **Dichtung**
- ⑨ **Tülle**
- ⑩ **Überwurfmutter**





# Thermische Ablaufsicherung 3065

Sicherheitsarmatur für Festbrennstoffkessel



## Anwendungsbereich

Die SYR Thermische Ablaufsicherung 3065 dient der temperaturseitigen Absicherung von mit festen Brennstoffen zu befeuernden Heizkesseln in geschlossenen Warmwasser-Heizungsanlagen entsprechend DIN EN 12828 und erfüllt die Anforderungen gemäß DIN 3440. Diese Anlagen dürfen mit

Heizleistungen bis max. 100 kW errichtet werden. Der Einbau der thermischen Ablaufsicherung ist bei Anlagen, in denen der Wärmeerzeuger mit Warmwasserbereitung ausgerüstet sein muss, zwingend vorgeschrieben.

## Ausführung

Die Thermische Ablaufsicherung 3065 ist als druckentlastetes Einsitzventil ausgeführt, das sich bei steigender Temperatur öffnet. Die Ansteuerung erfolgt über zwei voneinander unabhängig wirkende Temperaturweggeber. Die Thermische Ablaufsicherung ist anlüftbar. Sitz und Dichtung sind ohne Än-

derung der Temperatureinstellung zu reinigen. Der kompakt aufgebaute Temperaturweggeber kann zur besseren Montage des Ventils demontiert werden. Die Kapillarrohrleitungen sind vom Fühler bis zum Geber durch eine Metallschlauch-Ummantelung vor Beschädigungen geschützt.

### Werkstoffe

Gehäuse, Innenteile, Kappe, Tauchhülse und Verschraubung sind aus hochwertiger, bleiarmer Messing-Legierung gefertigt, Ventil und Tauchhülse sind vernickelt. Kolben und Temperaturweggeber bestehen aus hochhitzebeständigem Kunststoff, die

Feder aus nichtrostendem Stahl. Alle Dichtungen sind aus hitze- und alterungsbeständigem, gummielastischem Kunststoff hergestellt. Kapillarrohre und Temperaturfühler bestehen aus Kupfer.

### Einbau

Die Thermische Ablaufsicherung wird vorzugsweise in den Kaltwassereingang des Sicherheitswärmetauschers angeschlossen. Diese Installationsart schützt die Armatur vor Verschmutzung durch Kalkausfällung und ähnliche Effekte. Nur bei Kesseln älterer Bauart, bei denen die Absicherung über den eingebauten, ungesteuerten Trinkwassererwärmer (TWE) erfolgt, ist die Armatur in den Warmwasserabgang einzubauen. Die Ein- und

Auslaufleitung des Ventils muss zwingend mind. DN 20 ausgeführt sein. Das in den TWE einströmende Kaltwasser bewirkt eine indirekte Abkühlung des Kessels. Damit wird ein Überschreiten der maximal zulässigen Temperatur von 115°C verhindert. Außerdem ist darauf zu achten, dass die Installation so ausgeführt wird, dass eine Stagnation am Trinkwassererwärmer-Anschluss vermieden wird.

### Technische Daten

Betriebsüberdruck:	max. 10 bar
Betriebstemperatur:	max. 150 °C
Ansprechtemperatur:	95 °C, Sonderausführung: 55°C
Max. Umgebungstemperatur:	70 °C
Einbaulage:	beliebig
Kapillarrohrlänge:	1,3 m, Sonderausführung: 5 m
Bauteilprüfnummer:	TH 797
Werks-Nr.:	3065 ...
	CE 0085

### Montage

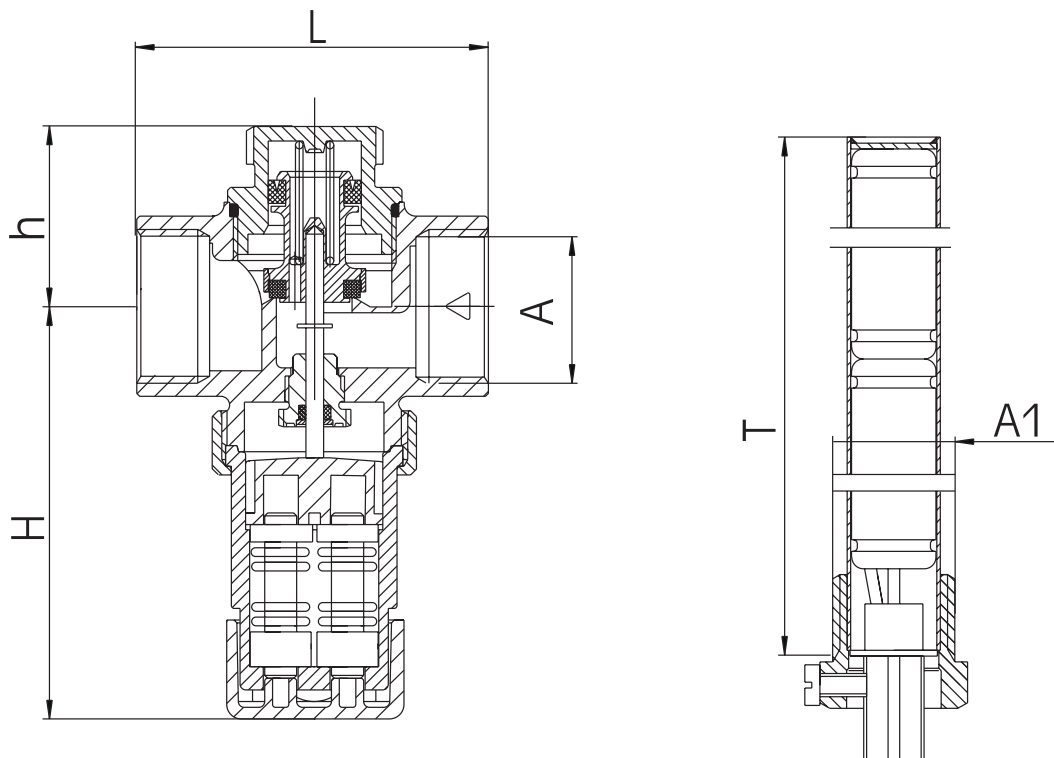
Vor der spannungsfreien Installation der Armatur muss die Rohrleitung sorgfältig durchgespült werden. Um eine einwandfreie Funktion dauerhaft zu gewährleisten, empfiehlt sich der Einbau eines Trinkwasserfilters. Funktionsstörungen lassen sich

durch die richtige Platzierung der Armatur und sorgfältige Abklärung des Installationsumfeldes verhindern. Besonders wichtig ist die korrekte Anordnung der Tauchhülse im Kessel.

### Wartung

Tropft die Thermische Ablaufsicherung permanent, liegt in der Regel eine Verschmutzung vor. Bei Beschädigung der Dichtung durch Fremdkörper kann der Kolben einzeln ausgetauscht werden.

Ein Ausbau der Armatur zwecks Wartung oder Reparatur ist aufgrund der Anordnung einzelner Bauteile innerhalb der Thermischen Ablaufsicherung nicht erforderlich.



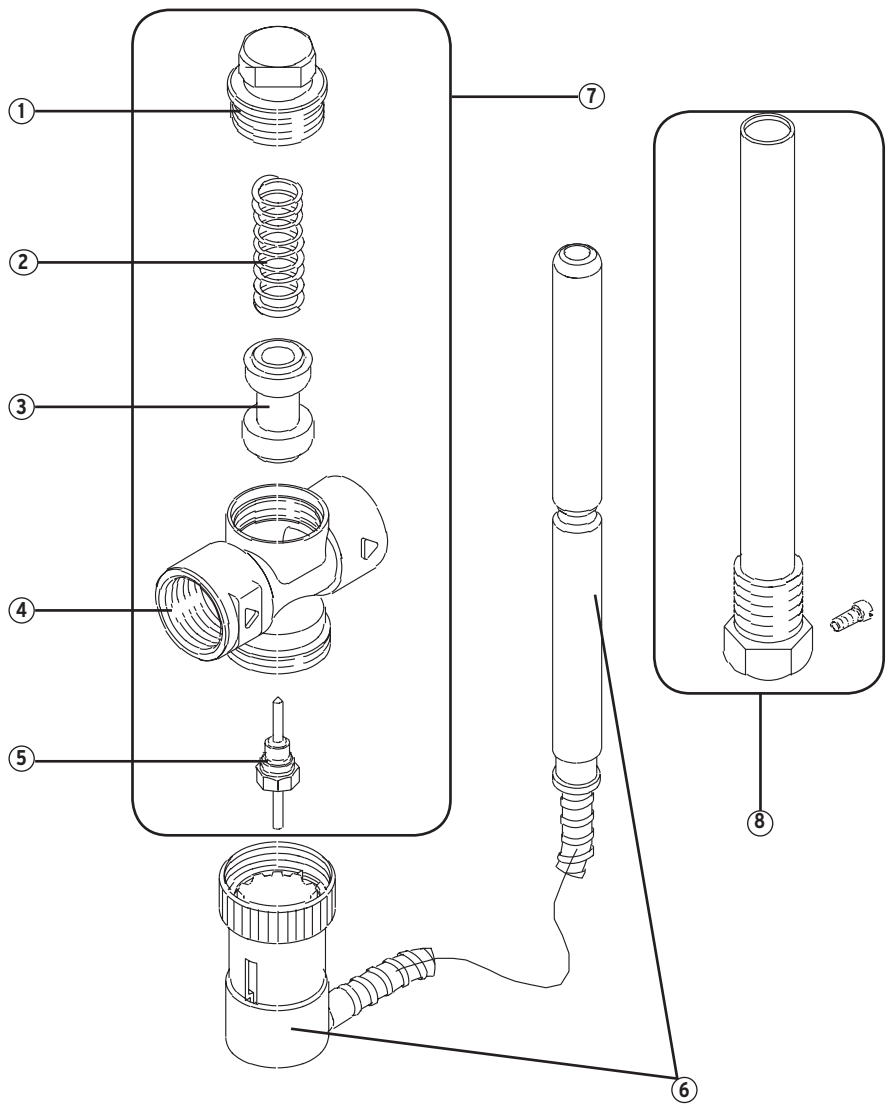
7

Nennweite		DN 20
Baumaße	A	G 3/4"
	L (mm)	60
	H (mm)	70
	h (mm)	31
	T (mm)	150
	A1	1/2"

# Thermische Ablaufsicherung 3065

Bauteile / Bestellnummern

- ① **Schraubkappe**  
3065.20.909
- ② **Feder**  
3065.20.918
- ③ **Kolben**  
3065.20.921
- ④ **Gehäuse**  
3065.20.919
- ⑤ **Stopfbuchsenheit**  
3065.20.911
- ⑥ **Temperaturfühler, komplett**  
3065.20.903
- ⑦ **Gehäuse komplett**  
3065.20.920
- ⑧ **Tauchhülse**  
3065.20.902



# Differenzdruckregler 390

Eckausführung



7

## Anwendungsbereich

Der Differenzdruckregler 390 dient dazu, die Umwälzmenge und den Differenzdruck bei Pumpen-Zentralheizungsanlagen konstant zu halten, die die Raumtemperatur durch thermostatische Radiatorventile oder Zonenventile regeln. Ebenso kann der Differenzdruckregler 390 bei Fernheizungen eingesetzt werden. Er minimalisiert das Schwanken der umlaufenden Wassermenge entsprechend dem Wärmebedarf zwischen Null und dem Maximumwert sowie die damit verbundene Änderung des Pumpendrucks entsprechend der Pumpen-Kennlinie. Bei sinkender Anlagebelastung und sinkender Umwälzmenge steigt der Differenzdruck entsprechend der Pumpen-Kennlinie bis zum Ansprechdruck des Differenzdruckreglers an. Dieser

erhält dann eine bestimmte, im Kesselkreis umlaufende Wassermenge aufrecht und verhindert das Ansteigen des Differenzdrucks bis zum maximalen Pumpendruck. Die Vorteile liegen auf der Hand: Bei Kesseln mit niedrigem Wasserinhalt und hoher Heizflächenbelastung wird die Gefahr örtlicher Überhitzung vermieden. Auf eine zusätzliche Kesselkreis-Umwälzpumpe kann verzichtet werden. In Stahlheizkesseln wird durch den Beimischeffekt eine Niedertemperatur-Korrosion durch zu kaltes Rücklaufwasser verhindert. Weil der Differenzdruck nur noch geringfügig über den notwendigen Druck ansteigen kann, wird lästige Geräuschbildung an den Regelventilen und der Pumpe verhindert.

## Ausführung

Der Differenzdruckregler 390 funktioniert als proportional arbeitender Überströmregler. Der interne Ausgleich des statischen Drucks erspart zusätzliche Steuerleitungen. Der in seiner Grundeinstellung werkseitig festgelegte Ansprechdruck ist mit einem

arretierbaren Drehgriff über eine nichtsteigende Spindel einzustellen. In den meisten Fällen erübrigt sich die Neueinstellung der Anlage. Die Funktion ist durch eine sichtbare Hubanzeige kontrollierbar.

## Differenzdruckregler 390

### Werkstoffe

Gehäuse, Kappe, Innenteile und Verschraubungen sind aus hochwertiger, bleiarmer Messing-Legierung gefertigt. Die Feder besteht aus kor-

rosionsgeschütztem Federstahldraht. Membrane und Dichtringe sind aus hochhitzebeständigem, gummielastischem Kunststoff hergestellt.

### Einbau

Der Differenzdruckregler 390 wird hinter der Heizungspumpe mit einer Bypass-Leitung zwischen

Vor- und Rücklauf eingebaut. Die Installation ist horizontal wie auch vertikal möglich.

### Technische Daten

Betriebsdruck:	max. 10 bar
Betriebstemperatur:	max. 120 °C
Differenzdruck:	0,05 - 0,7 bar einstellbar, werkseitige Grundeinstellung 0,2 bar
Einbaulage:	beliebig
Medium:	Heizungswasser
Werks-Nr.:	0390 ...

### Montage

Der Differenzdruckregler ist unter Beachtung der Fließrichtung spannungsfrei in die vorher sorgfältig durchgespülte Rohrleitung einzubauen. Dabei ist es zweckmäßig die Armatur mit Verschraubungen zu

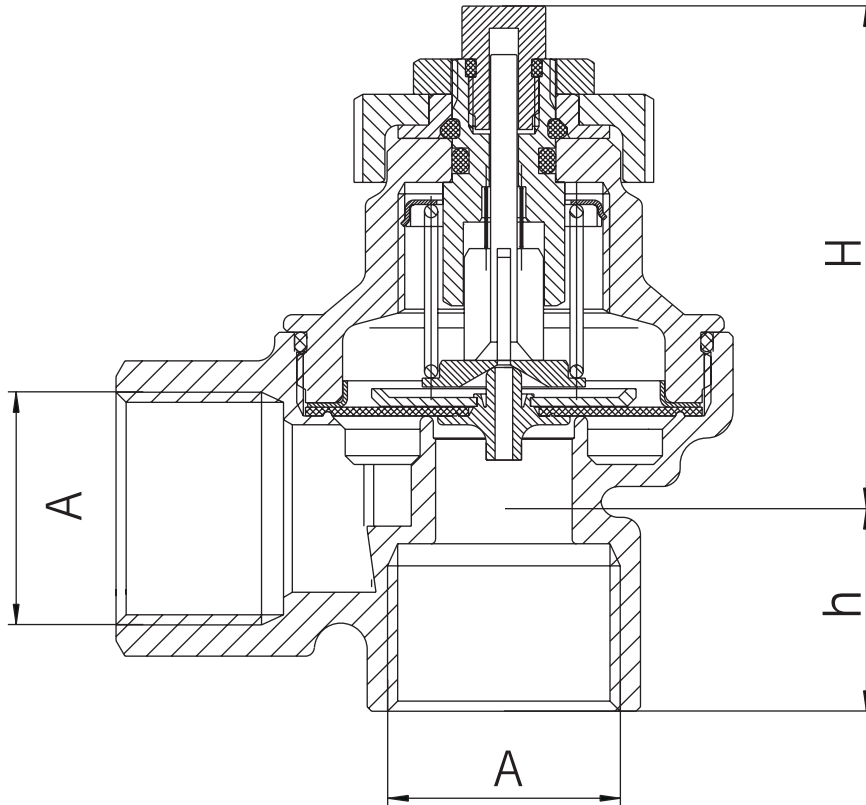
versehen. Um eine einfache Wartung und Einstellung des Differenzdruckreglers zu ermöglichen, sollte die Armatur gut zugänglich montiert werden.

### Wartung

Zur Einstellung des Druckreglers 390 ist die Fixiermutter am Einstellgriff zu lösen. Der gewünschte Druck wird durch einfaches Drehen des Griffes auf den gewünschten Wert erzielt. Die integrierte Hub-

anzeige ermöglicht die Kontrolle der Funktion. Nach der Einstellung ist die Fixiermutter wieder anzuziehen. Die Abdichtung der Einstellspindel kann ohne Entleeren der Anlage ausgetauscht werden.





7

Nennweite		DN 20	DN 25
Baumaße	A	G 3/4"	G 1"
	H (mm)	72	110
	h (mm)	23	30

# Differenzdruckregler 390

Bauteile / Bestellnummern

①

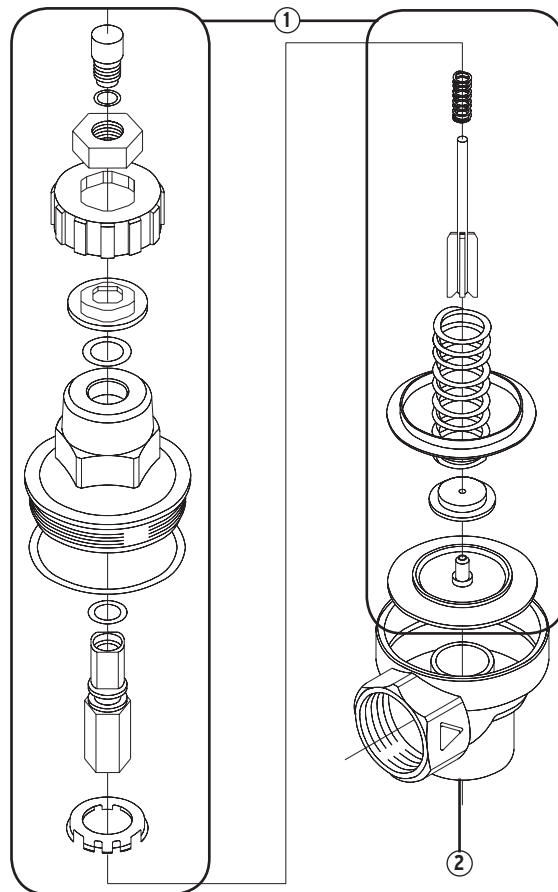
**Schraubkappeneinheit**

DN 20 0390.20.900

DN 25 0390.25.900

②

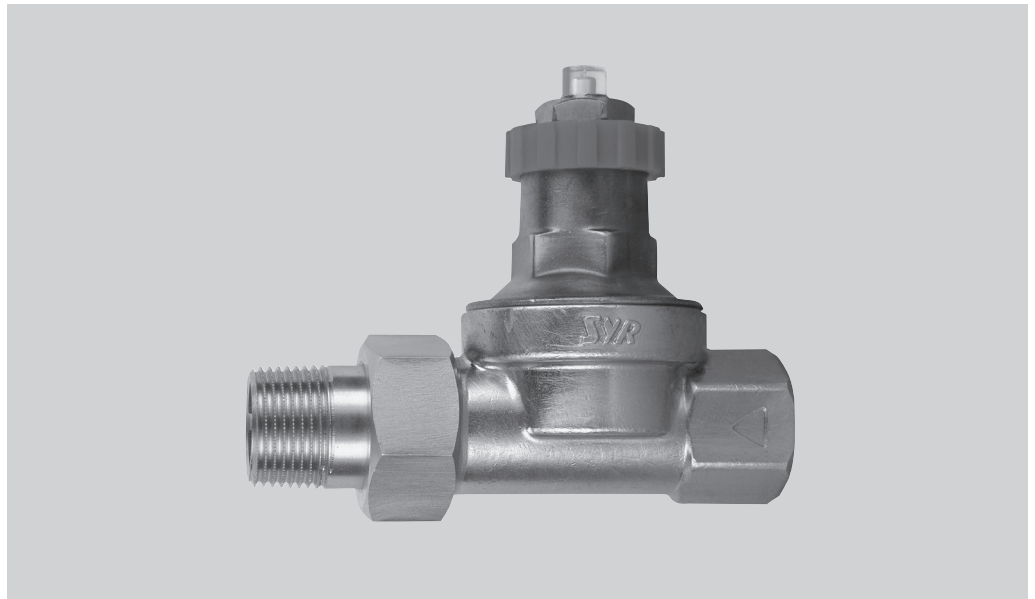
**Gehäuse**





# Differenzdruckregler 391

Durchgangsausführung



7

## Anwendungsbereich

Der Differenzdruckregler 391 dient dazu, die Umwälzmenge und den Differenzdruck bei Pumpen-Zentralheizungsanlagen konstant zu halten, die die Raumtemperatur durch thermostatische Radiatorventile oder Zonenventile regeln. Ebenso kann der Differenzdruckregler 391 bei Fernheizungen eingesetzt werden. Er minimalisiert das Schwanken der umlaufenden Wassermenge entsprechend dem Wärmebedarf zwischen Null und dem Maximumwert sowie die damit verbundene Änderung des Pumpendrucks entsprechend der Pumpen-Kennlinie. Bei sinkender Anlagebelastung und sinkender Umwälzmenge steigt der Differenzdruck entsprechend der Pumpen-Kennlinie bis zum Ansprechdruck des Differenzdruckreglers an. Dieser erhält dann eine

bestimmte, im Kesselkreis umlaufende Wassermenge aufrecht und verhindert das Ansteigen des Differenzdrucks bis zum maximalen Pumpendruck. Die Vorteile liegen auf der Hand: Bei Kesseln mit niedrigem Wasserinhalt und hoher Heizflächenbelastung wird die Gefahr örtlicher Überhitzung vermieden. Auf eine zusätzliche Kesselkreis-Umwälzpumpe kann verzichtet werden. In Stahlheizkesseln wird durch den Beimischeffekt eine Niedertemperatur-Korrosion durch zu kaltes Rücklaufwasser verhindert. Weil der Differenzdruck nur noch geringfügig über den notwendigen Druck ansteigen kann, wird lästige Geräuschbildung an den Regelventilen und der Pumpe verhindert.

## Ausführung

Der Differenzdruckregler 391 funktioniert als proportional arbeitender Überströmregler. Der interne Ausgleich des statischen Drucks erspart zusätzliche Steuerleitungen. Der in seiner Grundeinstellung werksseitig festgelegte Ansprechdruck

ist mit einem arretierbaren Drehgriff über eine nichtsteigende Spindel einzustellen. In den meisten Fällen erübrigt sich die Neueinstellung der Anlage. Die Funktion ist durch eine sichtbare Hubanzeige kontrollierbar.

## Differenzdruckregler 391

### Werkstoffe

Gehäuse, Kappe, Innenteile und Verschraubungen sind aus hochwertiger, bleiarmer Messing-Legierung gefertigt. Die Feder besteht aus korro-

sionsgeschütztem Federstahldraht. Membrane und Dichtringe sind aus hochhitzebeständigem, gummielastischem Kunststoff hergestellt.

### Einbau

Der Differenzdruckregler 391 wird hinter der Heizungspumpe mit einer Bypass-Leitung zwischen

Vor- und Rücklauf eingebaut. Die Installation ist horizontal wie auch vertikal möglich.

### Technische Daten

Betriebsdruck:	max. 10 bar
Betriebstemperatur:	max. 120 °C
Differenzdruck:	0,05 - 0,7 bar einstellbar, werkseitige Grundeinstellung 0,2 bar
Einbaulage:	beliebig
Medium:	Heizungswasser
Werks-Nr.:	0391.20.000

### Montage

Der Differenzdruckregler ist unter Beachtung der Fließrichtung spannungsfrei in die vorher sorgfältig durchgespülte Rohrleitung einzubauen. Dabei ist es zweckmäßig, die Armatur mit Verschraubungen zu

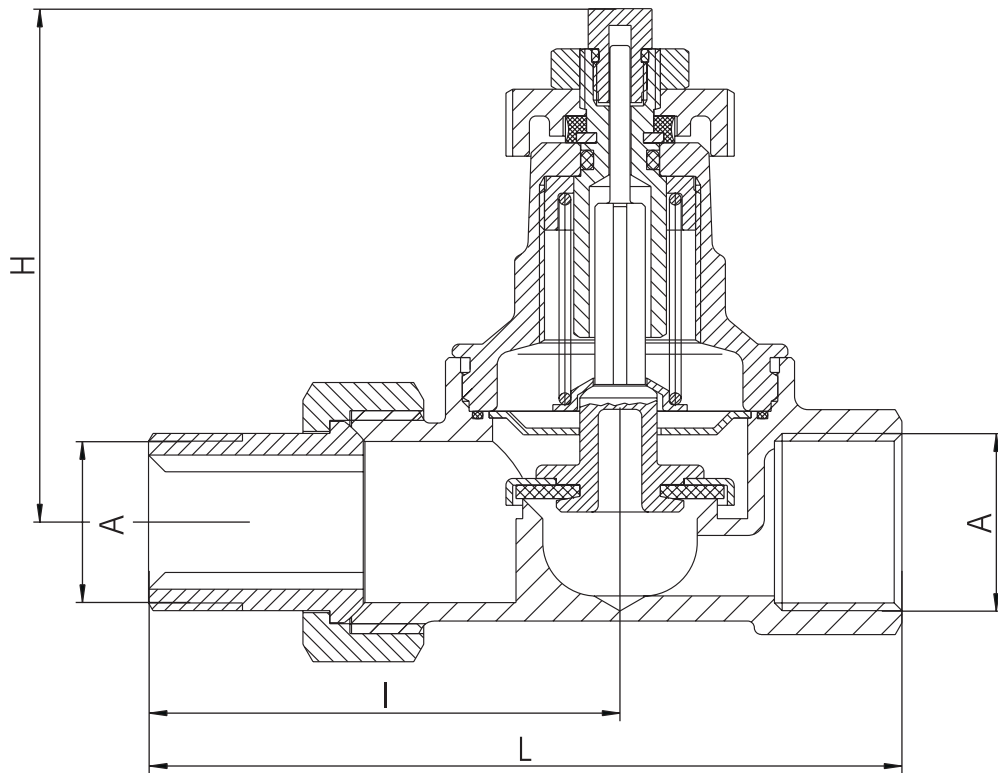
versehen. Um eine einfache Wartung und Einstellung des Differenzdruckreglers zu ermöglichen, sollte die Armatur gut zugänglich montiert werden.

### Wartung

Zur Einstellung des Druckreglers 391 ist die Fixiermutter am Einstellgriff zu lösen. Der gewünschte Druck wird durch einfaches Drehen des Griffes auf den gewünschten Wert erzielt. Die integrierte Hub-

anzeige ermöglicht die Kontrolle der Funktion. Nach der Einstellung ist die Fixiermutter wieder anzuziehen. Die Abdichtung der Einstellspindel kann ohne Entleeren der Anlage ausgetauscht werden.





7

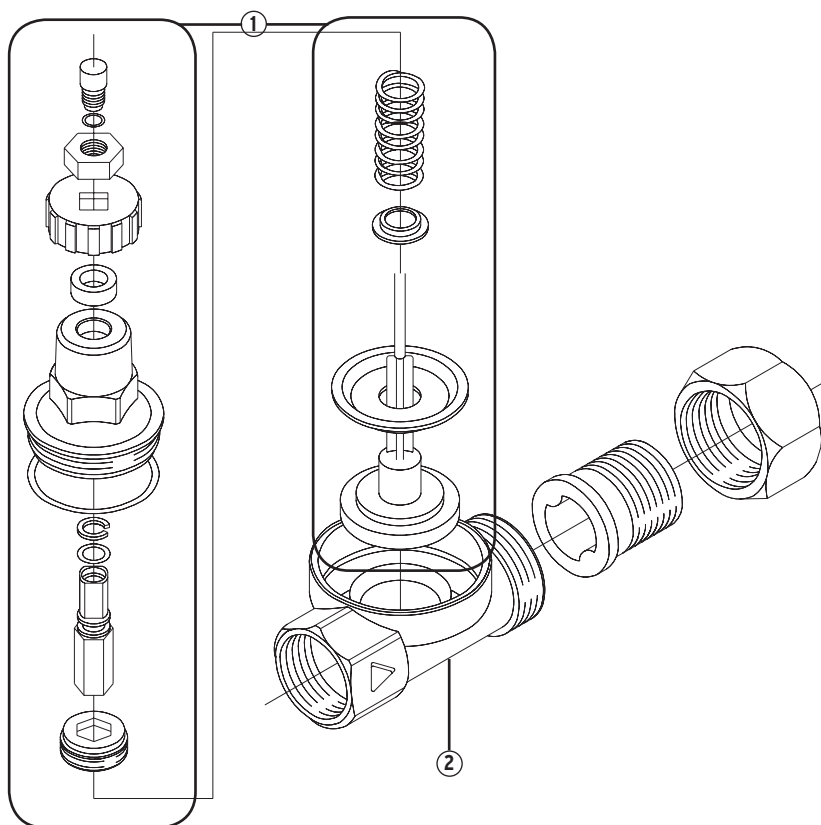
<b>Nennweite</b>		<b>DN 20</b>
	A	G 3/4"
<b>Baumaße</b>	H (mm)	76
	L (mm)	112
	I (mm)	42

# Differenzdruckregler 391

Bauteile / Bestellnummern

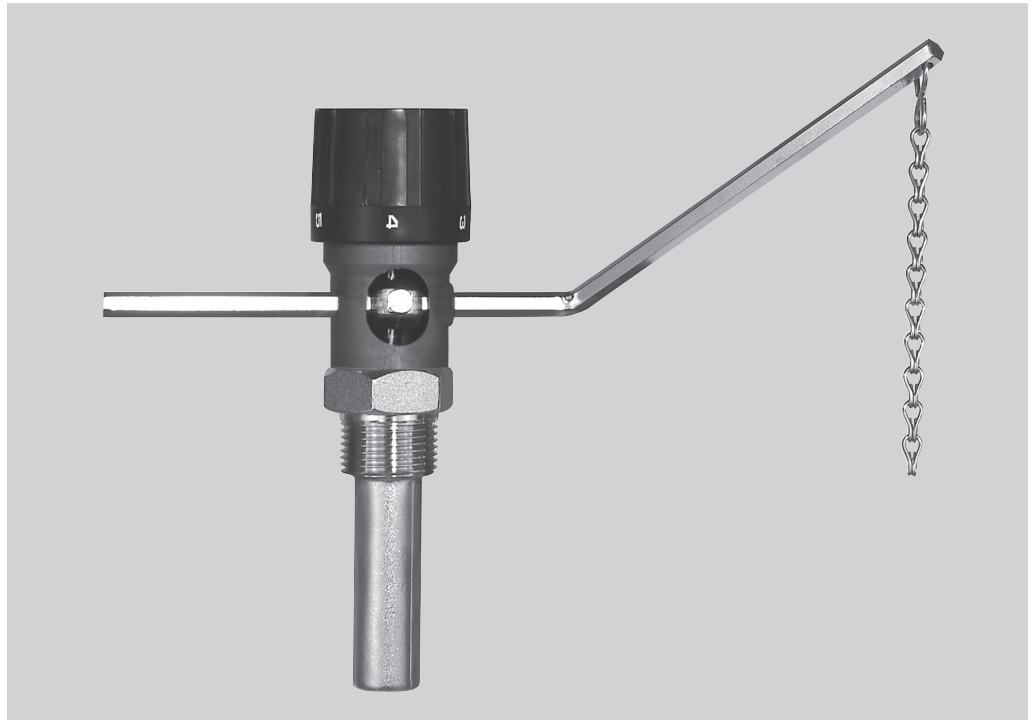
①  
**Schraubkappeneinheit**  
DN 20 0391.20.900

②  
**Gehäuse**



# Feuerzugregler 2620

Regelarmatur für Festbrennstoffkessel



7

## Anwendungsbereich

Der SYR Feuerzugregler 2620 nach DIN 3440 dient der Regelung der Kesseltemperatur bei Festbrennstoff- und Wechselbrandkesseln in Heizungsanlagen nach DIN EN 12828. Der Feuerzugregler 2620 regelt

die Kesseltemperatur durch Öffnen und Schließen der Zuluftklappe in Abhängigkeit von der Sollwertabweichung.

## Ausführung

Der Feuerzugregler 2620 ist zur Betätigung der Zuluftklappe thermostatisch gesteuert. Die Sollwerttemperatur ist über den wärmeisolierten

Handgriff einstellbar. Der Temperaturweggeber liegt außerhalb des Wasserbereichs und ist somit ohne Entleeren der Anlage austauschbar.

## Feuerzugregler 2621

### Werkstoffe

Die Tauchhülse und das Oberteil sind aus hochwertiger, bleiarmer Messing-Legierung gefertigt. Die Innenteile bestehen aus einer hochwertigen Messing-Legierung und nichtrostendem Stahl. Hebelbefesti-

gung und Zugkette sind aus korrosionsgeschütztem Stahl hergestellt. Der Einstellgriff besteht aus hochhitzebeständigem Kunststoff.

### Einbau

Der Feuerzugregler 2620 wird in den dafür vorgesehenen Stutzen im oberen Bereich des Kessels eingeschraubt. Je nach Kesseltyp kann er sowohl mit waagerechter als auch mit senkrechter Hauptachse montiert werden. Zur einfachen Einstellung ist eine doppelte Skalierung am Einstellgriff angebracht.

Der Bezugspunkt beim waagerechten Einbau ist die Markierung am Oberteil (muss nach oben weisen). Bei senkrechtem Einbau ist es der zur Befestigung der Zugstange dienende Hebel (muss nach vorne weisen).

### Technische Daten

Betriebsüberdruck (Tauchhülse):	max. 3,5 bar
Betriebstemperatur:	max. 110 °C
Einstellbereich:	40 - 100 °C
Einbaulage:	waagerecht oder senkrecht
Betätigungskraft:	max. 8 N
Hub:	60 mm
Werks-Nr.:	2620.20.000

### Montage

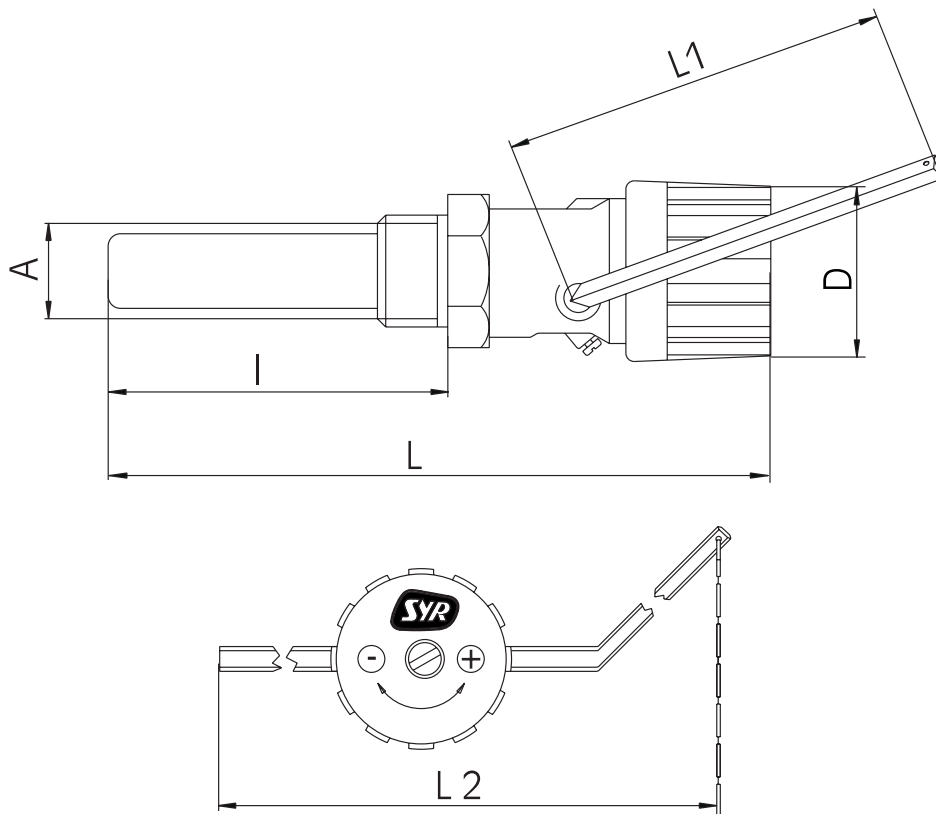
Der Feuerzugregler 2620 wird unter Verwendung von Hanf oder Dichtband in den vom Kesselhersteller dafür vorgesehenen Stutzen eingeschraubt. Zur Erstjustierung ist der Kessel auf eine beliebige Temperatur aus dem Einstellungsbereich des Reglers zu

fahren. Die Temperatur wird am Feuerzugregler eingestellt und die Zugkette soweit gekürzt, dass die Zuluftklappe gerade schließt. Anschließend kann der Feuerzugregler auf jede beliebige Temperatur im Einstellungsbereich justiert werden.

### Wartung

Der Feuerzugregler ist wartungsfrei. Sollte es trotzdem einmal notwendig werden, den Temperaturwertgeber auszutauschen, ist dies ohne Entleeren der Anlage möglich. Das Oberteil des Reglers wird

abgeschraubt, der Temperaturwertgeber mit einem geeigneten Werkzeug demontiert und durch einen Neuen ersetzt.



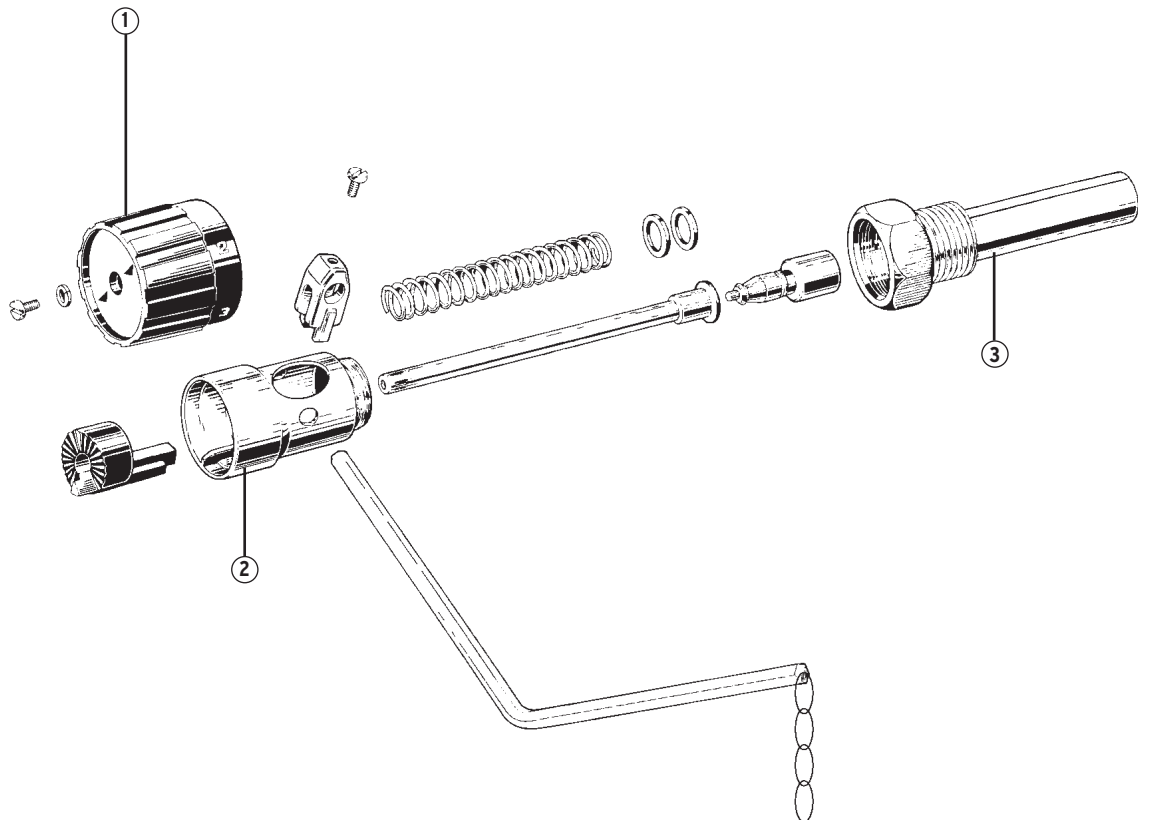
7

Nennweite		DN 20
Baumaße	A	G 3/4"
	L (mm)	185
	l (mm)	70
	L1 (mm)	110 (175)
	L2 (mm)	200
	D (mm)	41

# Feuerzugregler 2621

Bauteile / Bestellnummern

- ① Einstellgriff
- ② Gehäuse
- ③ Tauchhülse





# Schnellentlüfter 62

Automatischer Schnellentlüfter für Heizungsanlagen



7

## Anwendungsbereich

Der Schnellentlüfter Typ 62 dient der automatischen Be- und Entlüftung flüssigkeitsgefüllter Anlagen.

Er wird speziell zur Entlüftung geschlossener Warmwasser-Heizungsanlagen eingesetzt.

## Ausführung

In Ganzmetallausführung gefertigt, ist der Schnellentlüfter Typ 62 mit abschraubbarem Deckel, eigenem Absperrventil und einem Kunststoffschwimmer

ausgerüstet. Je nach Wasserstand im Schnellentlüfter öffnet der Schwimmer das Be-/Entlüftungsventil.

### Werkstoffe

Gehäuse und Deckel des automatischen Schnellentlüfters sowie Innenteile, Absperrventil und Dichtungselemente bestehen aus hochwertiger,

bleiarmer Messing-Legierung bzw. nichtrostendem Stahl oder gummielastischem, heißwasser- und alterungsbeständigem Kunststoff.

### Einbau

Der Schnellentlüfter 62 wird an den höchsten Punkten der Anlage sowie überall dort, wo sich Luftansammlungen bilden können, unbedingt senkrecht eingebaut. Ebenso zweckmäßig ist eine Platzierung in die Vorlaufleitung auf der Druckseite der Pumpe. Dabei empfiehlt es sich, die Rohrleitung im Anschlussbereich zu erweitern. Um Funktions-

störungen durch von außen eingetragene Schmutzteilchen zu vermeiden, sollte die Ventilkappe auf dem Schnellentlüfter keinesfalls entfernt werden. Durch Lösen der Kappe mit zwei Umdrehungen wird genügend Querschnitt freigegeben, um eine einwandfreie Funktion zu gewährleisten.

### Technische Daten

Medium:	Heizungswasser
Betriebstemperatur:	max. 110 °C
Betriebsdruck:	10 bar
Einbaulage:	senkrecht
Rohranschluss:	3/8" G
Werks-Nr.:	0062.10.001

### Montage

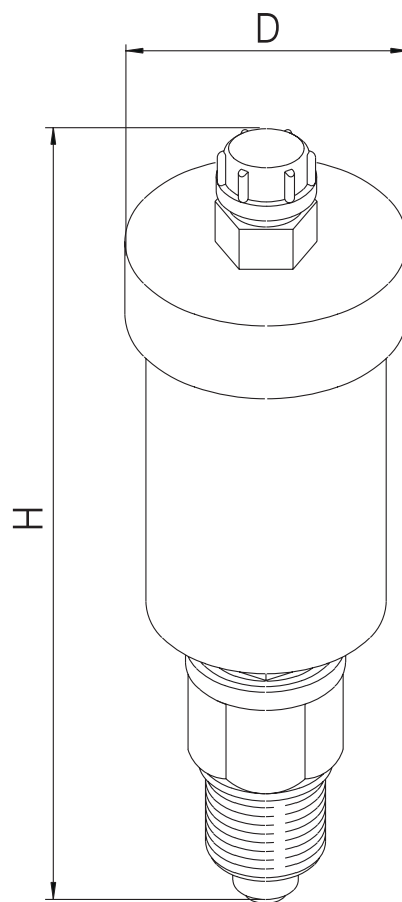
Um eine funktionsstörende Ansammlung von Schmutzpartikeln im Dichtungsbereich des Schnellentlüfters zu verhindern, ist die Rohrleitung vor dem Einbau gut durchzuspülen. Weiterhin wichtig für die einwandfreie Funktion ist

es, dass der untere Teil des mitgelieferten Absperrventils in einem genügend weiten, freien Querschnitt in die Leitung eintaucht. Die Zuleitung sollte mindestens in DN 15 dimensioniert sein.

### Wartung

Die mitgelieferte Absperrung ermöglicht das problemlose Herausdrehen eines durch Schmutzteilchen undicht gewordenen Schnellentlüfters, auch wenn die Anlage unter Druck steht. Zur Reinigung wird der Deckel des Schnellentlüf-

ters nach der Demontage abgeschraubt, um den Sitzdichtungsbereich zugänglich zu machen. Bei Verschleiß sollte der Schnellentlüfter komplett entsorgt und durch einen Neuen ersetzt werden.



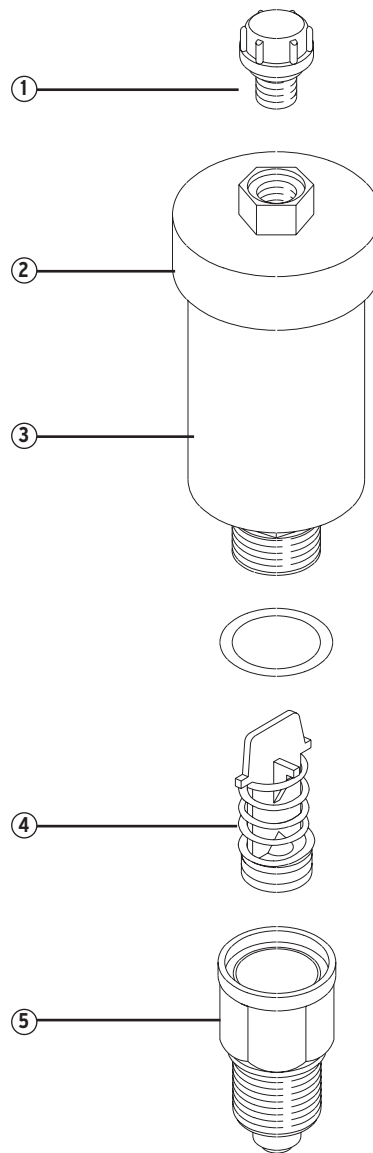
7

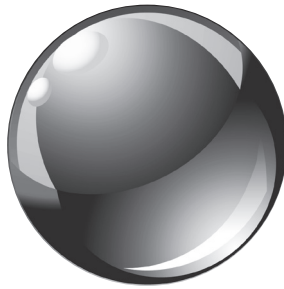
<b>Nennweite</b>		<b>DN 10</b>
	A	G 3/8"
<b>Baumaße</b>	H (mm)	101
	D (mm)	38

## Schnellentlüfter 62

Bauteile / Bestellnummern

- ① Ventilkappe
- ② Gehäusedeckel
- ③ Gehäuse
- ④ Absperrung
- ⑤ Nippel





# Service

<b>Die Handwerkermarke</b>	<b>418</b>
<b>Kopiervorlagen:</b>	
Ermittlungsbogen Wasserenthärtung	419
Wasserprobenbegleitschein	420
Anlagenbuch zur Heizungsbefüllung	421
<b>SYR Zertifikate</b>	<b>422</b>
<b>Wichtige Hinweise zu Betrieb und Wartung von Trinkwasseranlagen</b>	<b>424</b>
<b>Allgemeine Liefer- und Zahlungsbedingungen</b>	<b>425</b>

Setzen Sie nicht nur auf höchste Produktqualität, sondern bieten Sie konkurrenzlos viele serviceorientierte Leistungen, die sich bei Ihren Kunden nachhaltig einprägen werden.

- **Gewährleistungsvereinbarung**
- **Ersatzteil-Nachkaufgarantie**
- **Bundesweiter Kundendienst**
- **Know-how & Coaching**



**Gewährleistungsvereinbarung:** Nutzen Sie das starke Bündnis zwischen den eingeführten Industriemarken und dem Handwerk auf Basis verbindlicher Rechtsgrundlagen und vertraglicher Verankerung. Die Gewährleistungsproblematik des Werkvertragsrechtes ist häufig die Ursache bei Auseinandersetzungen zwischen Auftraggeber und Auftragnehmer. Insbesondere bei Produktfehlern ist jeder Fachbetrieb auf verlässliche Markenpartner angewiesen.

So bleibt der SHK-Innungsbetrieb bei Produktfehlern nicht im Regen stehen. Die Markenpartner der Handwerkermarke treten zeitlich in die gleiche Gewährleistungsfrist ein, die der Fachbetrieb seinen Kunden schuldet. Und er hat immer direkten Zugriff auf den Hersteller. Für Ihren Kunden bedeutet dies eine verbesserte und unkomplizierte Schadensabwicklung - und für Sie mehr Sicherheit, insbesondere bei existenzbedrohenden Rechtsstreitigkeiten.

**Ersatzteil-Nachkaufgarantie:** Geben Sie Sicherheit mit der Nachkauf- und Ersatzteilgarantie bis zu 10 Jahre nach Einstellung der Serie. Mit dieser Garantie können sich SHK-Innungsbetriebe deutlich von anderen absetzen.

Die Handwerkermarke sorgt für das passende Einzelteil aus derselben Serie - und gewährleistet damit z. B. optische Harmonie in der Badgestaltung oder schlichtweg Geldersparnis, da ein Komplett-Austausch vermieden wird. Ihr Kunde spart Geld und Sie punkten mit Extra-Service.

**Bundesweiter Kundendienst:** Reagieren Sie sofort mit Ersatzteilversand und Kundendienst innerhalb von maximal 48 Stunden. Alle Markenpartner sorgen für eine Lieferung innerhalb von 48 Stunden an den Großhandel, so dass alle gängigen Produkte und Teile für den Betrieb und damit für Ihre Kunden schnell verfügbar sind. In Ausnahmefällen engagieren sich die Markenpartner für eine schnellstmögliche Lieferung und Sie stehen bei Ihrem Kunden „gut da“!

Gleiches gilt für den Kundendienst. Mit Reaktionszeiten von 24 bis 48 Stunden wird Ihr SHK-Betrieb wirksam unterstützt, und Sie geben Ihrem Kunden auch hier keinen Grund, sich über irgendetwas zu ärgern - Zufriedenheit pur!

**Know-how & Coaching:** Bleiben Sie fit mit technischer Beratung, Planungshilfen und Schulungen. Die Markenpartner unterstützen das Fachhandwerk bei zahlreichen Fragen der Gebäude- und Energietechnik - auch über Produktinformationen hinaus.

Unsere Markenpartner unterrichten das Fachhandwerk regelmäßig über neue Produkte, Technologien, Verarbeitungs-Know-how und Designrends. Das verschafft Ihnen einen besonderen Informationsvorsprung und somit Wettbewerbsvorteile, die Ihnen und Ihren Kunden zugute kommen.

### **SYR Info**

Unter <http://www.handwerkermarke.de> finden Sie den Hinweis „In 30 Minuten zur eigenen Website“. Mit dem Webbakasten können Sie Ihre eigene Webpräsenz in wenigen Schritten selbst erstellen.

# Ermittlungsbogen Wasserenthärtung



**Kunde** \_\_\_\_\_  
Straße \_\_\_\_\_  
PLZ / Ort \_\_\_\_\_  
Telefon \_\_\_\_\_  
**Objekt** \_\_\_\_\_  
Straße \_\_\_\_\_  
PLZ / Ort \_\_\_\_\_

**Firma** \_\_\_\_\_  
Straße \_\_\_\_\_  
PLZ / Ort \_\_\_\_\_  
Telefon \_\_\_\_\_  
Fax \_\_\_\_\_  
E-Mail \_\_\_\_\_

**Ein-/Zweifamilienhaus** \_\_\_\_\_  
**Mehrfamilienhaus** \_\_\_\_\_  
**Anzahl Wohnungen** \_\_\_\_\_  
**Neubau/Altbau** \_\_\_\_\_  
**Krankenhaus, Betten** \_\_\_\_\_  
**Sportstätte** \_\_\_\_\_  
**Hotel, Zimmer** \_\_\_\_\_

**Personenzahl** \_\_\_\_\_  
**Rohwasserhärte (°dH)** \_\_\_\_\_  
**Rohrwerkstoff(e)** \_\_\_\_\_  
**Versorgungsdruck (bar)** \_\_\_\_\_  
**Woche/Monat/Jahr (m<sup>3</sup>)** \_\_\_\_\_  
**gewünschte Härte (°dH)** \_\_\_\_\_  
**Maße Aufstellraum (m)** \_\_\_\_\_

**Kontinuierliche Weichwasserversorgung über 24 Stunden**  
(\*wenn während der Regenerationszeit weiches Wasser zur Verfügung stehen soll)

ja\*     nein

## 1. Hausanschluss

1.1. Hausanschluss (DN) \_\_\_\_\_  
1.2. Wasserdruck (bar) \_\_\_\_\_  
1.3. Zählergröße (Qn) \_\_\_\_\_  
1.4. Rohrwerkstoff(e) \_\_\_\_\_  
1.5. Druckminderer vorhanden  ja     nein  
1.6. Filter vorhanden  ja     nein

## 2. Anzahl der Entnahmestellen\*

2.1 Duschen \_\_\_\_\_  
2.2 Badewannen \_\_\_\_\_  
2.3 Waschtische \_\_\_\_\_  
2.4 Spülmaschinen \_\_\_\_\_  
2.5 Waschmaschinen \_\_\_\_\_  
2.6 Spülkästen \_\_\_\_\_  
2.7 Urinale \_\_\_\_\_  
2.8 Schwimmbadbefüllung  ja     nein

(\*werden zur Auslegung durch SYR benötigt)

\_\_\_\_\_  
Datum                      Stempel / Unterschrift

**Bitte faxen an 02161 6105-20  
oder per E-Mail an  
wasseraufbereitung@syr.de**

# Wasserprobenbegleitschein



## Datum

Firma

Straße

PLZ / Ort

Telefon

Fax

E-Mail

## Kommission

Name

Straße

PLZ / Ort

**Um eine sorgfältige Planung vornehmen zu können,  
sind zusätzlich zur Wasserprobe folgende Angaben notwendig:**

Trinkwasser

Kaltwasser

Warmwasser

Nenngröße des  
Warmwasseranschlusses (DN) \_\_\_\_\_

Netzdruck (bar) \_\_\_\_\_

Werkstoffe Kaltwasser \_\_\_\_\_

Werkstoffe Warmwasser \_\_\_\_\_

Trinkwasserfilter vorhanden  ja  nein

Korrosionsprobleme  ja  nein

Heizungswasser

Hersteller des  
Warmwassererzeugers \_\_\_\_\_

Heizleistung in kW  
(Nennleistung der Anlage) \_\_\_\_\_

Art der Heizflächen  Fußbodenheizung  
 Heizkörper

Wasserinhalt/Gesamtvolumen \_\_\_\_\_

Werkstoffe Rohrleitung \_\_\_\_\_

Werkstoffe Wärmetauscher \_\_\_\_\_

## Hinweise zur Probenentnahme

- Als Probengefäße kommen nur ungebrauchte Behälter aus Glas oder Kunststoff in Betracht.
- Die Größe ist so zu wählen, dass mindestens 0,1 Liter zur Verfügung steht.
- Die Probengefäße müssen eindeutig gekennzeichnet sein.
- Der Versand der Wasserprobe muss schnellstens erfolgen, da sich die Wasserbeschaffenheit nach längerem Stehen verändern kann.
- Für die Analyse der Wasserprobe wird ca. eine Woche benötigt.

Raum für Erläuterungen



# Anlagenbuch zur Heizungsbefüllung



Anlagenstandort

Fachbetrieb

Hersteller der Heizungsanlage \_\_\_\_\_

Typ/Leistung in kW \_\_\_\_\_

Datum der Erstinbetriebnahme \_\_\_\_\_

Füllwasser  HWE (Teilhärtung)  HVE (Vollentsalzung)  HVE plus  
Korrosionsschutzmittel eingefüllt  ja  nein

Rohwasserhärte gemessen in °dH \_\_\_\_\_

Füll- und Ergänzungswasser in °dH/µs \_\_\_\_\_

Gesamtvolumen der Anlage in Liter \_\_\_\_\_

**Als Ergänzungswasser für die Anlage ist ausschließlich aufbereitetes Wasser (nach Herstellerangaben) zu verwenden!**

Kenntnisnahme Anlagenbetreiber  
\_\_\_\_\_  
Datum / Unterschrift

## Füllzyklen des Ergänzungswassers

Datum	Füllmenge in Litern	Monteur/Service-techniker
_____	_____	_____
_____	_____	_____
_____	_____	_____
_____	_____	_____
_____	_____	_____
_____	_____	_____
_____	_____	_____
_____	_____	_____
_____	_____	_____
_____	_____	_____



interseroh

## Recycling-Zertifikat 2015

### Transportverpackungen und gewerblich anfallende Verkaufsverpackungen

### SHK

Hans Sasserath GmbH & Co. KG  
41352 Korschenbroich

ist Kunde der INTERSEROH Dienstleistungs GmbH mit Vertrag Nr. 27931.

**Mit diesem Zertifikat bestätigen wir, dass**

- angemeldete Transportverpackungen und gewerblich anfallende Verkaufsverpackungen bei den Kunden des Unternehmens von Interseroh-Partnern erfasst,
- erfasste Transportverpackungen und gewerblich anfallende Verkaufsverpackungen stofflich verwertet und
- alle Anforderungen der Verpackungsverordnung erfüllt werden.

Gemäß der Angaben der o.g. Firma sind folgende Verpackungsarten über Interseroh vom **01.01.2015** bis **31.12.2015** gemeldet:

**angemeldet**

Papier/Pappe/Karton; PE-Folie (transparent, eingefärbt, Stretchfolie, Luftpolsterfolie); EPS (Styropor) Formteile & Chips

**nicht angemeldet**

Köln, Oktober 2014

Markus Müller-Drexel

ppa. Frank Kurrat

**Qualität und Nachhaltigkeit – wir machen aus gebrauchten Verpackungen Rohstoffe.**



Vertrauen Sie auf die Interseroh Dienstleistungs- und Servicequalität, die auf zertifizierten Managementsystemen für Qualität, Umweltschutz, Arbeitssicherheit und Gesundheitsschutz sowie der Zertifizierung als Entsorgungsfachbetrieb basiert.



CERT

# ZERTIFIKAT

über ein Qualitätsmanagementsystem nach ISO 9001

SQ-9001BM6003

Das Unternehmen



**Hans Sasserath & Co. KG**  
 Mühlenstraße 62, D-41352 Korschenbroich

hat für

**Vertrieb, Konstruktion, Entwicklung, Fertigung und Montage von Sicherheits- und Regelarmaturen für die Wasserversorgung und Heizungsanlagen industrielle Anwendung**

*ein Managementsystem eingeführt und wendet dieses an. In einem Zertifizierungsverfahren wurde die Erfüllung der Anforderungen aus den folgenden Regelwerken festgestellt:*

**DIN EN ISO 9001:2008 (Dezember 2008)**  
 Qualitätsmanagementsysteme; Anforderungen

*In einem Rezertifizierungsverfahren auf Grundlage der o. g. Anforderungen wurde die Anwendung des Managementsystems nachgewiesen. Das System unterliegt der jährlichen Überwachung.*

Das Zertifikat ist gültig vom 27.05.2013 bis zum 26.05.2016

710208-04-A-DE

09.07.2013 RÖ A

Ausstellungsdatum, Bearbeitungsblatt, Leiter der Zertifizierungsstelle

DVGW CERT GmbH ist von der DAkkS nach DIN EN ISO/IEC 17021:2011 akkreditierte Stelle für die Zertifizierung von Managementsystemen nach ISO 9001.

*DVGW CERT GmbH is an accredited body by DAkkS according to EN ISO/IEC 17021:2011 for certification of management systems according to ISO 9001.*



Deutsche  
 Akkreditierungsstelle  
 D-ZM-16028-01-01

DVGW CERT GmbH  
 Zertifizierungsstelle

Josef-Wirmer-Str. 1-3  
 53123 Bonn

Tel. +49 228 91 88 - 888  
 Fax +49 228 91 88 - 993

www.dvgw-cert.com  
 info@dvgw-cert.com



# Wichtige Hinweise zu Betrieb und Wartung von Trinkwasseranlagen nach DIN EN 806, Teil 5

**Damit der Betreiber die Trinkwasser-Verbrauchsanlage in einem betriebsfähigen Zustand erhalten kann, hat der Installateur ihn pflicht- und vertragsgemäß über die Anlage zu informieren und gründlich einzuweisen.**

Der Installateur ist verpflichtet, ein so genanntes Inbetriebnahme- und Übergabeprotokoll zu führen, das vom Betreiber abgezeichnet werden muss. Die zugehörigen Unterlagen und Betriebsanleitungen der in der Anlage eingebauten Geräte sind dem Betreiber zu übergeben. Außerdem wird dem Installateur dringend empfohlen, Wartungsverträge

mit den Betreibern abzuschließen, weshalb die DIN 1988 bereits einen Mustervertrag enthält. Natürlich ist der Abschluss eines solchen Vertrages immer Streitbar. Allerdings kann man dem Teil 8 entnehmen, dass es kaum eine bessere Art der juristischen Absicherung für den Installateur gibt.

## Filter

Alle rückspülbaren Filter müssen alle 2 Monate, die nicht rückspülbaren alle 6 Monate gewartet werden (siehe DIN EN 806, Teil 5). Die Intervalle können sich verkürzen, wenn z.B. der Wasserdurchfluss

nachlässt. Bei Verzicht auf einen Filter oder bei Nichtbeachtung der Wartungsvorschriften kann es zu Problemen mit dem Versicherer im Schadensfall kommen.

## Druckminderer

Für die Wartung des Druckminderers ist die DIN EN 806, Teil 5 zu beachten. Zur Inspektion eines Druckminderers sollte zunächst die Zuleitung abgesperrt werden. Um den Leitungsdruck abzubauen, wird eine nachfolgende Zapfstelle geöffnet und wieder geschlossen, bevor dann die Zuleitung aufgemacht werden kann. Anschließend ist der Druckminderer ca. 10 Minuten lang zu beobachten, um festzustellen, ob er in der Lage ist, den eingestellten Druck

konstant zu halten. Steigt der Druck an, liegt eine Verschmutzung oder Beschädigung vor. Zusätzlich ist es ratsam, einen Durchflusstest durchzuführen. Bei korrekt eingestelltem Druck wird eine Zapfstelle geöffnet. Als Faustregel gilt: fällt der Druck um mehr als 1 bar ab, so ist die Wartung des Druckminderers erforderlich (wahrscheinlich verschmutzt). Die Inspektion ist jährlich vorzunehmen.

## Sicherheitsventile

Alle 6 Monate sollten die Sicherheitsventile überprüft werden. Die DIN EN 806, Teil 5 empfiehlt eine Funktionskontrolle durch Betätigung der Anlüftfunktion. Es ist zu überprüfen, ob das Ventil nach dem Anlüftvorgang wieder schließt und ob

das Wasser vollständig abfließt. Darüber hinaus ist es ratsam, den abgesicherten Trinkwassererwärmer einzuschalten und zu testen, ob das Sicherheitsventil das entstehende Ausdehnungswasser abführt.

## Rückflussverhinderer

Laut Anhang A.5 der DIN 1988 sollen Rückflussverhinderer in jährlichen Abständen überprüft werden. Die Zuleitung ist abzusperrern und die Prüfvor-

richtung des Rückflussverhinderers zu öffnen. Es darf kein Wasser aus der gefüllten, nachfolgenden Installation zurückfließen.

# Allgemeine Liefer- und Zahlungsbedingungen Hans Sasserath GmbH & Co. KG, 41352 Korschenbroich

## 1. Allgemeines

- a) Wir wickeln unsere Geschäfte ausschließlich nach unseren nachfolgenden Allgemeinen Liefer- und Zahlungsbedingungen ab. Entgegenstehende oder hiervon abweichende Bedingungen des Bestellers gelten nicht. Unsere Allgemeinen Liefer- und Zahlungsbedingungen gelten auch dann, wenn wir in Kenntnis entgegenstehender oder abweichender Bedingungen des Bestellers eine Lieferung vorbehaltlos ausführen.
- b) Alle Vereinbarungen, die wir mit dem Besteller zwecks Ausführung des Vertrages treffen, sind im Vertrag selbst schriftlich niederzulegen; das gilt insbesondere auch für vor Abschluss des Vertrages getroffene mündliche Nebenabreden.
- c) Diese Allgemeinen Liefer- und Zahlungsbedingungen gelten ohne besondere weitere Vereinbarung auch für alle künftigen gleichartigen Geschäfte mit demselben Besteller.

## 2. Angebot und Abschluss

- a) Unsere Angebote sind stets freibleibend, sofern nicht ausdrücklich etwas anderes vermerkt ist. Kostenvoranschläge sind unverbindlich.
- b) Ein Vertrag über einen Lieferauftrag kommt erst durch schriftliche Bestätigung durch uns zustande. Änderungen, Ergänzungen oder Nebenabreden - einschließlich dieses Schriftformerfordernisses - bedürfen ebenfalls der schriftlichen Bestätigung durch uns.
- c) In Abbildungen, Zeichnungen, Prospekten, Katalogen, Formen, Mustern, Modellen und sonstigen vergleichbaren Unterlagen, die wir unseren Angeboten beifügen, behalten wir uns Eigentums- und Urheberrechte vor. Sie dürfen Dritten ohne vorherige ausdrückliche schriftliche Zustimmung durch uns nicht zugänglich gemacht werden. Sie sind unverzüglich an uns zurück zu geben, wenn ein Auftrag nicht zustande kommt.
- d) Für Lizenzprodukte sowie für Produkte, die wir nicht selbst herstellen, gelten ergänzend die diesen Produkten beigefügten Lizenzbedingungen.
- e) Unsere Angebote stehen weiterhin stets unter dem Vorbehalt, dass erforderliche Genehmigungen (beispielsweise Ausführgenehmigungen) erteilt werden.

## 3. Preise und Zahlung

- a) Wir berechnen die am Tage der Lieferung gültigen Preise, wenn nichts anderes ausdrücklich schriftlich vereinbart ist.
- b) Unsere Preise verstehen sich als Nettopreise in Euro zzgl. der jeweils gültigen gesetzlichen Umsatzsteuer „ab Werk“, ausschließlich Verpackung.
- c) Zahlungen müssen per Bank-, Giro- oder Postbanküberweisung erfolgen. Wird überwiesen, gilt erst die Gutschrift des Betrages auf unserem Konto als Zahlung. Wir sind nicht verpflichtet, Wechsel und Schecks anzunehmen. Nehmen wir sie an, erfolgt die Annahme zahlungshalber. Erst die jeweilige Einlösung gilt als Zahlung. Bank-; Diskont- und Einziehungsspesen gehen stets zu Lasten des Bestellers und sind sofort fällig. Wechsel werden in allen Fällen nur ohne Gewähr für richtiges Vorliegen und Protest angenommen.
- d) Sofern nichts anderes ausdrücklich schriftlich vereinbart ist, ist der Kaufpreis mit 3% Skonto innerhalb 10 Tagen ab Rechnungsdatum zur Zahlung fällig, innerhalb 30 Tagen ab Rechnungsdatum netto ohne Abzug.
- e) Gerät der Besteller in Zahlungsverzug, so sind wir berechtigt, Verzugszinsen in Höhe der jeweils bei Zahlungsverzug gültigen gesetzlichen Bestimmungen zu verlangen. Weisen wir einen höheren Verzugschaden nach, so können wir diesen geltend machen. Der Besteller ist jedoch berechtigt, nachzuweisen, dass als Folge des Zahlungsverzugs ein geringerer Schaden entstanden ist.
- f) Aufrechnungsrechte stehen dem Besteller nur zu, wenn seine Gegenansprüche rechtskräftig festgestellt, unbestritten oder von uns anerkannt sind. Wegen bestrittener Gegenansprüche steht dem Besteller auch kein Zurückbehaltungsrecht zu, es sei denn, der Besteller ist weder Volkaufmann, noch eine juristische Person des öffentlichen Rechts, noch ein öffentlich-rechtliches Sondervermögen. In diesen Fällen hat der Besteller insoweit die Möglichkeit der Ausübung eines Zurückbehaltungsrechtes, falls sein Gegenanspruch aus dem gleichen Vertragsverhältnis herrührt.

## 4. Lieferung, Versand, Gefahrenübergang

- a) Unsere Preise gelten ab Werk, ausschließlich Verpackung. Bei Bestellungen ab EUR 770,00 Nettowarenwert liefern wir einschließlich Verpackung frei Empfangsstation bzw. frei Haus nach unserer Wahl. Außerhalb von Deutschland gelten abweichende Freigrenzen.
- b) Die Vereinbarung einer verbindlichen Lieferfrist bedarf der Schriftform; richtige und rechtzeitige Belieferung durch unsere Vorlieferanten bleibt stets vorbehalten.
- c) Der Beginn und die Einhaltung von vereinbarten Lieferfristen setzen die Erfüllung der Mitwirkungspflichten des Bestellers, insbesondere den rechtzeitigen Eingang sämtlicher vom Besteller zu liefernden Bestellungen, Unterlagen, Genehmigungen, Freigaben, Unterschriften, die Einhaltung der vereinbarten Zahlungsbedingungen, insbesondere die Leistung vereinbarter Anzahlungen, durch den Besteller voraus. Werden diese Voraussetzungen nicht rechtzeitig, ordnungsgemäß erfüllt, verlängern sich die Lieferfristen um angemessene Zeit.
- d) Kommt der Besteller in Annahmeverzug oder verletzt er schuldhaft sonstige Mitwirkungspflichten, so sind wir berechtigt, den uns insoweit entstehenden Schaden, einschließlich etwaiger Mehraufwendungen ersetzt zu verlangen. Weitergehende Ansprüche oder Rechte bleiben vorbehalten.
- e) Unvorhersehbare und unverschuldete Betriebsstörungen, die nach Abschluss des Vertrages eintreten oder bekannt werden, beispielsweise Streik, Aussperrung, Krieg, Aufruhr, Rohstoffverknappungen, Maschinenschäden, behördliche Maßnahmen, überhaupt alle Fälle, die wir auch bei sorgfältigster Handlungsweise nicht beeinflussen können, verlängern Lieferfristen für die Dauer ihres Vorhandenseins zuzüglich einer angemessenen Anlaufzeit. Wir werden den Besteller nach Möglichkeit nach Beginn, Ende und voraussichtliche Dauer der Lieferverzögerung unterrichten.
- f) Im Falle des Lieferverzugs durch uns, wird der Besteller uns eine angemessene Nachfrist für die Erfüllung des Vertrags setzen. Kommen wir in Lieferverzug und entsteht hieraus ein Schaden, ist der Besteller berechtigt, eine pauschale Verzugsentschädigung zu verlangen. Sie beträgt für jede vollendete Woche Verzug eine pauschalisierte Verzugsentschädigung in Höhe von 1% des Lieferwertes, maximal insgesamt 5% vom Wert desjenigen Teils der Gesamtlieferung, der infolge der Verspätung nicht rechtzeitig oder nicht vertragsgemäß genutzt werden kann. Ein darüber hinausgehender Schadensersatz wegen Verzug ist ausgeschlossen.
- g) Setzt uns der Besteller, nachdem wir bereits in Verzug geraten sind, eine angemessene Nachfrist mit Ablehnungsandrohung, so ist er nach fruchtlosem Ablauf dieser Nachfrist berechtigt, vom Vertrag zurückzutreten.
- h) Die Lieferung erfolgt grundsätzlich ab Lager. Wird die Versendung der Ware vereinbart, trägt der Besteller die Versandkosten. Sofern der Besteller dies wünscht, werden wir die Lieferung durch eine Transportversicherung eindecken. Die insoweit anfallenden Kosten trägt der Besteller. Ohne besondere Weisung des Bestellers bestimmen wir Versandart und Verpackung nach billigem Ermessen. Wir haften insoweit nicht, es sei denn, uns, unseren gesetzlichen Vertretern, unseren Repräsentanten und leitenden Angestellten sowie unseren Erfüllungsgehilfen fallen Vorsatz und grobe Fahrlässigkeit zur Last.
- i) Die Gefahr geht auf den Besteller über, sobald die Sendung unser Lager verlassen hat bzw. sobald die Sendung an die den Transport ausführenden Personen übergeben worden ist, letzteres unabhängig davon, wer die Frachtkosten trägt. Ist die Ware versandbereit und verzögert sich die Versendung aus Gründen, die wir nicht zu vertreten haben, geht die Gefahr mit dem Zugang der Anzeige der Versandbereitschaft auf den Besteller über. Die vorstehende Gefahrtragungsregelungen gelten auch bei Versendungen innerhalb des gleichen Ortes. Sie gelten außerdem auch, wenn die Versendung durch unsere Fahrzeuge bzw. unser Personal durchgeführt wird.
- j) Auf Abruf erteilte Aufträge muss der Besteller, wenn nichts anderes ausdrücklich schriftlich vereinbart ist, spätestens innerhalb von 12 Monaten, nachdem er unsere schriftliche Auftragsbestätigung erhalten hat, abnehmen.
- k) Wir sind zu Teillieferungen und -leistungen jederzeit berechtigt.

## 5. Gewährleistung / Mängelhaftung

- a) Mängelansprüche des Bestellers setzen voraus, dass dieser die Liefergegenstände unverzüglich, spätestens innerhalb einer Woche nach Entgegennahme auf Mängel untersucht und, falls sich ein Mangel zeigt, uns diesen unverzüglich schriftlich anzeigt. Mängel, die auch bei sorgfältiger Prüfung innerhalb dieser Frist nicht entdeckt werden können, sind uns unverzüglich nach Entdeckung schriftlich mitzuteilen.  
Der Besteller hat Mängel in nachvollziehbarer und detaillierter Form unter Angabe aller für die Mängelerkennung und -analyse zweckdienlichen Informationen schriftlich anzuzeigen.  
Stellt sich nach einer Überprüfung heraus, dass der Besteller zu Unrecht einen Mangel der Kaufsache gerügt hat, können wir unsere aufgrund einer Mängelrüge vorgenommenen Bemühungen nach Aufwand bezahlt verlangen; der Besteller ist verpflichtet, uns Kleinteile, deren bloßer Austausch zur Mängelbeseitigung geeignet ist, zuzusen-

- den, soweit er nach Absprache mit uns selbst in der Lage ist, die jeweiligen Kleinteile auszubauen.
- b) Soweit ein Mangel der Kaufsache vorliegt, ist der Besteller zur Nacherfüllung in Form einer Mängelbeseitigung oder in Form einer Lieferung einer neuen mangelfreien Ersatzware berechtigt. Wir erbringen hierbei alle zum Zweck der Nacherfüllung erforderlichen Aufwendungen, insbesondere Transport-, Wege-, Arbeits- und Materialkosten, soweit diese nicht dadurch höher sind, dass die Kaufsache nach einem anderen als dem Erfüllungsort verbracht wurde.
  - c) Schlägt die Nacherfüllung fehl, so ist der Besteller nach seiner Wahl berechtigt, Rücktritt oder Minderung zu verlangen.
  - d) Die Gewährleistung / Mängelhaftung umfasst nicht die Beseitigung von Fehlern, die durch normalen Verschleiß, äußere Einflüsse, Bedienungsfehler, unsachgemäße Verwendung entstehen. Entsprechendes gilt, wenn der Besteller (oder ein von ihm beauftragter Dritter) Änderungen an dem Liefergegenstand vornimmt, es sei denn, der Sachmangel steht nicht in ursächlichem Zusammenhang mit der Änderung.
  - e) Sach- und Rechtsmängelansprüche verjähren in zwölf (12) Monaten, gerechnet ab Gefahrübergang.
  - f) Die in dieser Ziffer 5. enthaltenen Bestimmungen regeln abschließend die Gewährleistung / Mängelhaftung der durch uns gelieferten Waren. Weitergehende Ansprüche des Bestellers, insbesondere für Schäden, die nicht am Liefergegenstand selbst entstanden sind, richten sich ausschließlich nach Ziffer 7.

## 6. Eigentumsvorbehalt

- a) Wir behalten uns an der Kaufsache bis zur vollständigen Bezahlung aller unserer Forderungen gegen den Besteller das Eigentum vor. Die Sicherungsübereignung und die Verpfändung der Vorbehaltsware zu Gunsten Dritter ohne unsere Zustimmung ist ausgeschlossen; der Besteller ist verpflichtet, uns über eine Pfändung der Vorbehaltsware durch Dritte unverzüglich zu unterrichten.  
Bei vertragswidrigem Verhalten des Bestellers, insbesondere im Falle des Zahlungsverzugs, sind wir berechtigt, die von uns gelieferte Ware zur sicheren Aufbewahrung zurückzunehmen oder die Herausgabe an einen Sequester zu verlangen, ohne dass hierin ein Rücktritt vom Vertrag liegt.  
Wir sind in diesem Fall auch befugt, die Herausgabe der Ware zur Verwertung zu verlangen; die Verwertung der Ware ist als Rücktritt vom Vertrag anzusehen; sie erfolgt bestmöglich; den Verwertungsserlös werden wir - abzüglich angemessener Verwertungskosten - auf die Verbindlichkeiten des Bestellers anrechnen.

- b) Ungeachtet unseres Vorbehalts Eigentums ist der Besteller berechtigt, die Waren im Rahmen seines ordnungsgemäßen Geschäftsbetriebes zu veräußern oder weiterzuverarbeiten. Die Befugnis des Bestellers, die Vorbehaltsware im ordnungsgemäßen Geschäftsverkehr zu veräußern, endet, wenn sich der Besteller vertragswidrig verhält, insbesondere im Falle des Zahlungsverzugs.
- c) Die Forderung des Bestellers aus einer Weiterveräußerung der Vorbehaltsware werden in Höhe des Wertes der Vorbehaltsware bereits jetzt zur Sicherung unserer sämtlichen Forderungen aus dem Geschäftsverhältnis an uns abgetreten. Die Berechtigung des Bestellers zur Veräußerung der Vorbehaltsware ist um Übergang der hieraus resultierenden Forderungen auf uns abhängig. Die Verpfändung dieser Forderungen zu Gunsten Dritter bzw. jede Abtretung dieser Forderungen an Dritte ist ohne unsere Zustimmung ausgeschlossen. Der Besteller ist verpflichtet, uns über eine Pfändung dieser Forderungen durch Dritte unverzüglich zu unterrichten. Wir werden die abgetretenen Forderungen, solange der Besteller seinen Zahlungsverpflichtungen nachkommt, nicht einziehen. Der Besteller ist aber verpflichtet, uns auf Verlangen den Drittschuldner anzugeben und diesem seinerseits die Abtretung anzuzeigen. Der Besteller tritt uns auch die Forderungen zur Sicherung unserer Forderungen aus dem Geschäftsverhältnis ab, die ihm durch die Verbindung der Kaufsache mit einem Grundstück gegen einen Dritten erwachsen.
- d) Die Verarbeitung oder Umbildung der Vorbehaltsware durch den Besteller erfolgt stets für uns; wird die Vorbehaltsware mit anderen, uns nicht gehörenden Gegenständen verarbeitet, so erwerben wir das Miteigentum an der neuen Sache im Verhältnis des Wertes der Vorbehaltsware zu den anderen verarbeiteten Gegenständen zur Zeit der Verarbeitung. Für die durch Verarbeitung entstehende Sache gilt im übrigen das Gleiche wie für die von uns unter Vorbehalt gelieferte Kaufsache.  
Wird die Vorbehaltsware mit anderen, uns nicht gehörenden Gegenständen verbunden oder untrennbar vermischt, so erwerben wir das Miteigentum an der neuen Sache im Verhältnis des Wertes unserer Vorbehaltsware zu den anderen verbundenen oder untrennbar vermischten Gegenständen zum Zeitpunkt der Vermischung. Erfolgen die Verbindung oder die untrennbare Vermischung in der Weise, daß die Sache des Bestellers als Hauptsache anzusehen ist, gilt als vereinbart, daß uns der Besteller anteilmäßig Miteigentum überträgt. Der Besteller verwarht das so entstandene Allein- oder Miteigentum für uns.  
Soweit in den vorstehenden beiden Absätzen nichts anderes geregelt ist, gelten die Bestimmungen des § 946 ff. BGB.
- e) Übersteigt der Wert der für uns bestehenden Sicherheiten unsere Forderungen um mehr als 10%, so sind wir auf Verlangen des Bestellers oder auf Verlangen eines durch unsere Überschreibung beeinträchtigten Dritten zur Freigabe von Sicherheiten verpflichtet; die Auswahl der freizugebenden Sicherheiten obliegt uns.

## 7. Haftung

- a) Wir haften nach den gesetzlichen Bestimmungen, sofern der Besteller Schadensersatzansprüche geltend macht, die auf Vorsatz und grobe Fahrlässigkeit, einschließlich von Vorsatz und grober Fahrlässigkeit unserer Vertreter oder Erfüllungsgehilfen beruhen. Soweit uns keine vorzeitige Vertragsverletzung angelastet wird, ist die Schadensersatzhaftung auf den vorhersehbaren, typischerweise eintretenden Schaden begrenzt.
- b) Wir haften nach den gesetzlichen Bestimmungen, sofern wir schuldhaft eine wesentliche Vertragspflicht verletzen; auch in diesem Fall ist die Schadensersatzhaftung auf den vorhersehbaren, typischerweise eintretenden Schaden begrenzt.
- c) Die Haftung wegen schuldhafter Verletzung des Lebens, des Körpers oder der Gesundheit bleibt unberührt; dies gilt auch für die zwingende Haftung nach dem Produkthaftungsgesetz.
- d) Soweit nicht vorstehend etwas Abweichendes geregelt ist, ist die Haftung ausgeschlossen.
- e) Die vorstehenden Haftungsbeschränkungen gelten auch im Falle etwaiger Schadensersatzansprüche des Bestellers gegen unsere gesetzlichen Vertreter oder Erfüllungsgehilfen.

## 8. Abtretungsverbot

Der Besteller darf die Rechte aus den mit uns abgeschlossenen Verträgen nur mit unserer Zustimmung auf Dritte übertragen.

## 9. Fremde Eigentums- und Urheberrechte

- a) Fertigen wir nach Angaben des Bestellers Abbildungen, Zeichnungen, Prospekte, Formen, Muster, Modelle und sonstige vergleichbare Unterlagen, bleiben Eigentums- und Urheberrechte bei uns, selbst wenn der Besteller Kostentante übernehmen muss oder es zum Abschluss eines Vertrages schließlich nicht kommt.
- b) In den Fällen der vorstehenden Ziffer 9. a) steht der Besteller dafür ein, dass im Zusammenhang mit seinen Angaben keine Rechte Dritter verletzt werden; werden wir gleichwohl von einem Dritten dieserhalb in Anspruch genommen, muss uns der Besteller auf erstes schriftliches Anfordern freistellen; wir werden mit dem Dritten ohne Zustimmung des Bestellers jedoch keine Vereinbarungen treffen, insbesondere keinen Vergleich abschließen. Die Freistellungsverpflichtung bezieht sich auch auf alle Aufwendungen, die uns aus oder im Zusammenhang mit der Inanspruchnahme durch einen Dritten notwendigerweise entstehen.

## 10. Anwendbares Recht, Vertragsprache

- a) Die Rechtsbeziehungen zwischen dem Besteller und uns unterliegen ausschließlich dem Recht der Bundesrepublik Deutschland.
- b) Bei mehrsprachig abgefassten Verträgen ist ausschließlich der deutsche Text maßgeblich.

## 11. Erfüllungsort und Gerichtsstand

- a) Erfüllungsort ist Korschenbroich, wenn nichts anderes vereinbart ist.
- b) Ist der Besteller Volkaufmann, juristische Person des öffentlichen Rechts oder öffentlich-rechtliches Sondervermögen, ist Gerichtsstand Neuss; wir sind jedoch auch in diesen Fällen berechtigt, den Besteller an seinem Wohnsitz zu verklagen.

Geschäftsführender Gesellschafter: Harald Sasserath  
Amtsgericht Neuss HRA 3601  
Korschenbroich, August 2013

9.9002.08 1609 • Technische Änderungen und Irrtümer vorbehalten

