

# HF 3415 3415

Rückspülfilter mit automatischem Entlüftungssystem für Heizungsanlagen



7

## Anwendungsbereich

Der SYR Heizungsfilter HF 3415 wird in Warmwasserheizungskreisläufen nach DIN EN 12828, zur Filtration, Entschlammung Magnetabscheidung und Entgasung eingesetzt. Grob- und feinkörnige Verunreinigungen (z.B. Rostschlämme), die zu Funktionsstörungen an Kontroll- und Regelorganen

führen können, entfernt die leistungsfähige Filterkombination ebenso wie störende und korrosive Gase (z.B. Stickstoff, Sauerstoff). Zur Montage in die Rohrleitung dient der im Zubehör aufgeführte SYR Heizungsfilter-Kreuzflansch.

## Ausführung

Der SYR Heizungsfilter besteht aus einer Gehäussekammer mit einem Rückspülfilter und ist mit einem selbsttätig arbeitenden Luftabscheider inkl. Entgasungsventil und einem Magnetabscheider

ausgerüstet. Innensechskantschrauben mit passendem Montageschlüssel für die Flanschmontage sind im Lieferumfang enthalten.

## Werkstoffe

Gehäuse sowie Innenteile, Absperrung und Dichtung sind aus einer hochwertiger, bleiarmer Messing-Legierung bzw. rostfreiem Stahl oder gummielasti-

schem Kunststoff (heißwasser- und alterungsbeständig) gefertigt. Zusätzlich ist der Heizungsfiler mit einer Wärmedämmschale versehen.

## Einbau

Das Gehäuse des Heizungsfilters wird grundsätzlich in senkrechter Lage in die Vor- oder Rücklaufleitung eingebaut. Der Raum für die Installation muss trocken und frostfrei sein. Um die reibungslose Rückspülung zu gewährleisten, gilt es unterhalb des Heizungsfilters mindestens 400 mm Freiraum einzuhalten. Der zum Einbau benötigte Kreuz-

flansch erlaubt den Anschluss einer manuellen oder automatischen Heizungsbefüllung. Wir empfehlen die Montage der komfortablen automatischen FüllCombi BA Typ 6628. Die Installation ist so auszuführen, dass eine Stagnation vermieden wird (Zuleitung max. 10 x DN).

## Technische Daten

Medium:	Heizungswasser
Betriebsdruck:	max. 10 bar
Betriebstemperatur:	max. 110 °C
Einbaulage:	Hauptachse senkrecht
Durchflussleistung/ Druckverlust:	DN 20 - 32: 2 m <sup>3</sup> /h, 0,1 bar
Kvs-Wert:	8,5
Mindestdruck zur Rückspülung:	1,5 bar
Werks-Nr.:	3415.00.000

## Montage

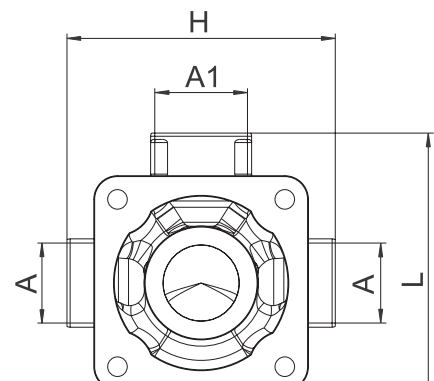
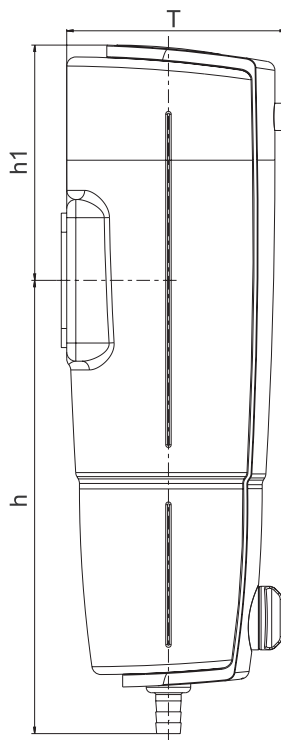
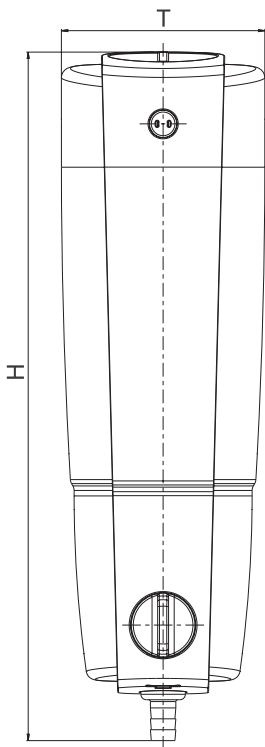
Der Einbau erfolgt mit dem separat zu bestellenden Kreuzflansch. Er ist sowohl für waagerechte als auch für senkrechte Rohrleitungen geeignet. Unter

Beachtung der Fließrichtung wird der Kreuzflansch spannungsfrei in die Rohrleitung installiert. Die Flanschfläche muss vertikal ausgerichtet sein.

## Wartung

Je nach Verschmutzungsgrad sollte der Heizungsfiler in regelmäßigen Zyklen zurückgespült werden. Das Rückspülwasser (3 Liter) sollte mit einem geeigneten Schlauch abgeleitet oder in einem Eimer aufgefangen werden. Für den Rückspülvorgang muss ein normgerechter Trinkwasseranschluss

am Kreuzflansch hergestellt sein, damit der Filter während der Rückspülung von oben nach unten abgespült werden können. ie Rückspülung kann mit der Rückspülautomatik RSA 2316.00.081 automatisiert werden.



Kreuzflansch gehört nicht zum Lieferumfang

<b>Baumaße Filter</b>	H (mm)	379		
	h (mm)	249,5		
	h1 (mm)	129,5		
	B (mm)	112		
	T (mm)	121		
<b>Baumaße Flansch</b>		DN 20	DN 25	DN 32
	A	Rp 1/2"	Rp 1/2"	Rp 1/2"
	A1	Rp 3/4"	Rp 1"	Rp 1 1/4"
	H (mm)	95	100	108
	L (mm)	85	85	85

**Zubehör:**

Kreuzflansch DN 20:	3415.20.000
Kreuzflansch DN 25:	3415.25.000
Kreuzflansch DN 32:	3415.32.000
FüllCombi BA DN 20:	6628.20.000
FüllCombi BA Plus DN 20:	6628.20.005

## Heizungfilter HF 3415

Bauteile / Bestellnummern

①

**Entlüfter, komplett**  
3415.00.900

