

FüllDOS 3220

Füllpumpe für Heizungsinhibitoren



6

Anwendungsbereich

Die SYR FüllDOS 3220 dient zur einfachen Befüllung von Heizungsanlagen mit entsprechenden Inhibi-

toren (z.B. FüllSafe plus 3220.00.010 oder pH-Wert-Anhebung 3220.00.001).

Ausführung

Die SYR FüllDOS 3220 besteht aus dem Dosierkopf, einem Anschluss-Schlauch, einem Verbindungsstück $\frac{1}{4}$ " zum Anschluss an das Anschluss-Center 3200 und einer Welle (SW 6) zum Betrieb eines Akkuschaubers, mit dem der Inhibitor in

die Heizungsanlage gepumpt wird. Ferner liegt ein Adapter $\frac{1}{4}$ " auf $\frac{3}{4}$ " als Übergang auf einen handelsüblichen KFE-Hahn und ein leeres 2-Liter-Gebinde für diverse Inhibitoren bei.

Werkstoffe

Die Funktionsteile sind aus hochwertigem Kunststoff hergestellt. Das Gehäuse und die innen liegenden Kunststoffteile bestehen aus schlagfestem Thermoplast, die Gummiteile aus alterungsbeständigen Elastomeren. Bei allen weiteren

Funktionsteilen wird eine entzinkungsbeständige Messing-Legierung und nichtrostender Stahl verwendet. Die verwendeten Materialien entsprechen den anerkannten Regeln der Technik.

Einbau

Der entsprechende Inhibitor (Zubehör) wird über ein 2 Liter - Gebinde zugeführt, das unter den

Pumpenkopf geschraubt und mit Hilfe eines Akkuschraubers in die Heizungsanlage gepumpt wird.

Technische Daten

Betriebsdruck:	max: 10 bar
Medium:	Inhibitoren, nicht klebende Flüssigkeiten (Achtung: Die Füllpumpe ist nicht geeignet für Dichtmittel)
Drehgeschwindigkeit:	max. 500 U/min
Anschlussgröße Welle:	1/4" Bitaufsatz
Inhalt Gebinde:	max. 2 Liter
Anschlussgröße Kanistergewinde (nach DIN 61):	ø Außen: 65,2 mm ø Kern: 61,8 mm
Werks-Nr.:	3220.00.000

Montage

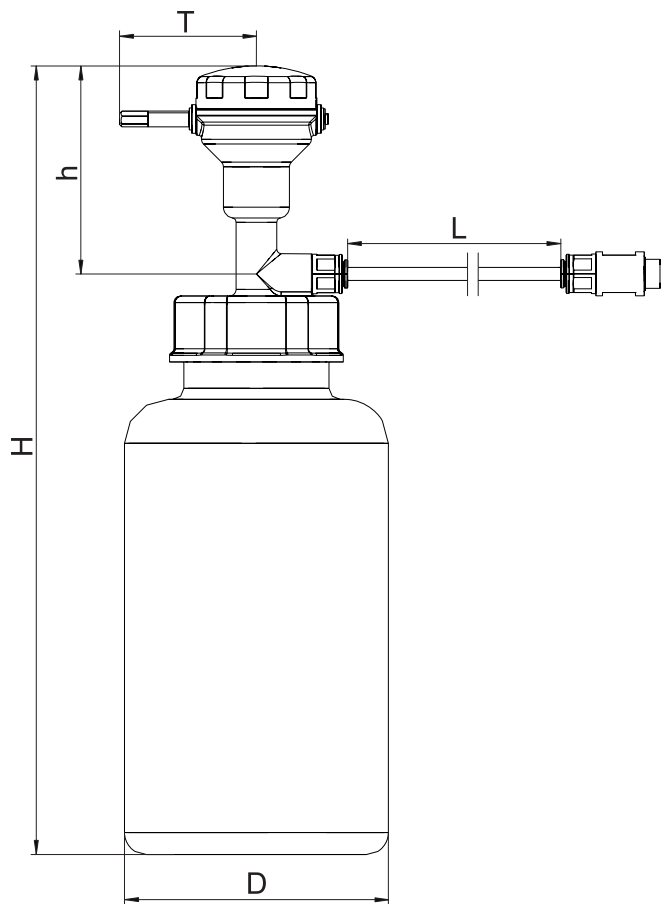
Die SYR FüllDOS Füllpumpe wird über das Verbindungsstück in einen 1/4" Anschluss (z.B. ausgangseitiger Manometer-Anschluss des SYR Anschluss-Centers) eingeschraubt. Besteht keine Anschluss-

möglichkeit an einen 1/4" Anschluss, nutzen Sie den beigelegten Adapter von 1/4" auf 3/4" flachdichtend (z.B. für einen KFE-Hahn).

Wartung

Die Füllpumpe ist prinzipiell wartungsfrei. Lediglich die O-Ringe des Pumpenkopfes sollten in regelmä-

ßigen Abständen getauscht werden.



Nennweite		
Baumaße	H (mm)	355
	h (mm)	95
	T (mm)	63
	D (mm)	120
	L (mm)	200

Bauteile / Bestellnummern

①
Pumpenkopf

②
Verbindungsstück

③
Schlauch, 2m

④
Zubehör
FüllSafe plus 3220, 2 Liter
3220.00.010

Zubehör
pH-Wert Anhebung, 2 Liter
3220.00.001

o. Abb.
Reduziermuffe 1/4" / 3/4"

o. Abb.
6 Ersatz O-Ringe zum Pumpenkopf

o. Abb.
Molybdän-Test
3220.00.900

