

SYR-DOS Dosierpumpe 1400

Zur Zuführung von Minerallösungen



Anwendungsbereich

Mit der SYR Dosierpumpe SYR-DOS werden dem Trinkwasser Minerallösungen zugeführt. Die Minerallösungen verhindern eine Korrosions- und Kalksteinbildung, heben den pH-Wert des Wassers an oder werden z.B. nach einer Enthärtungsan-

ge oder zur Härtestabilisierung des Wassers bei Kupfer- bzw. verzinkten Rohrleitungen sowie auch Mischinstallationen eingesetzt. Die Dosieranlage erfüllt die Anforderungen nach DIN 19635.

Ausführung

Die Dosierpumpe SYR-DOS erfasst durch einen Wasserzähler die durchfließende Wassermenge und bestimmt dadurch die Zugabe der Mineralien aus den Dosierbehältern, die über den Dosierschlauch in die Leitung gepumpt werden. Mit den Minerallösungen C, SW, W und H stehen unterschiedliche Lösungen zur Verfügung, die für Kupferrohrlei-

tungen nach Enthärtungsanlagen, für verzinkte Rohrleitungen und aggressives Wasser mit einem Härtegrad von 8,4 °dH, für verzinkte Rohrleitungen und einem Härtegrad von 8,4 - 14 °dH sowie für Mischinstallationen jeweils nach Enthärtungsanlagen und zur Härtestabilisierung für Härtegrade über 14 °dH werden.

Werkstoffe

Die Funktionsteile sind aus hochwertigem Kunststoff hergestellt. Das Gehäuse und die innen liegenden Kunststoffteile bestehen aus schlagfestem Thermoplast, die Gummiteile aus alterungsbeständigen Elastomeren. Bei allen weiteren Funktionsteilen wird eine bleiarmer, entzinkungsbeständige

Rotguss-Legierung und nichtrostender Stahl verwendet. Die verwendeten Materialien entsprechen den anerkannten Regeln der Technik. Alle vom Wasser berührten Kunststoffteile entsprechen den KTW-Empfehlungen des Bundesgesundheitsamtes.

Einbau

Zur Montage der Dosierpumpe SYR-DOS wird ein Anschluss-Set in den Größen DN 20 - 32 (nicht im Lieferumfang enthalten) verwendet. Das Impfstück wird direkt in die Leitung eingesetzt. Durch

den getrennten Einbau sind zu tief oder zu hoch liegenden Leitungen kein Problem mehr. Außerdem ist ein Stromanschluss für den Betrieb zwingend notwendig.

Technische Daten

Nennweite:	DN 20 - DN 32
Betriebsdruck:	max. 10 bar
Betriebstemperatur:	max. 30 °C
Medium:	Trinkwasser
Behältergröße:	20 Liter
Durchflussleistung:	4,0 m ³ /h bei 0.8 bar Δp
Dosiervolumen je Füllung:	ca. 8 - 80 m ³
Schutzart:	IP 41
Netzanschluss:	230V / 50 Hz
Werks-Nr.:	1400.00.000

Montage

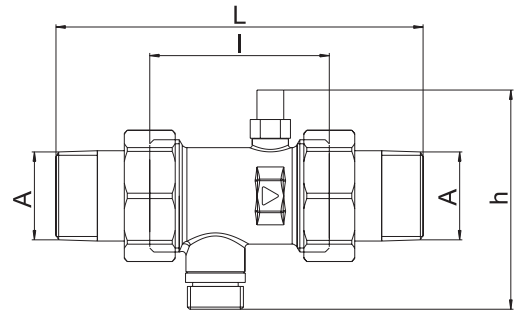
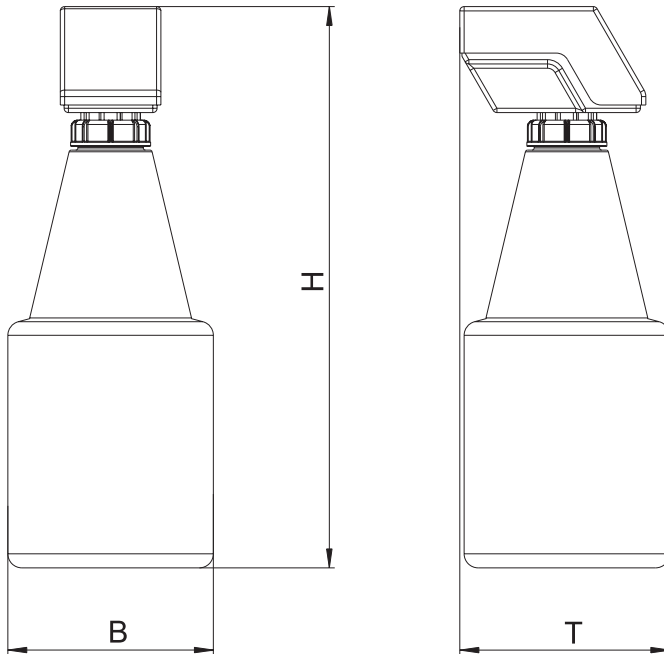
Vor der Installation ist die Rohrleitung sorgfältig durchzuspülen. Die zum Anschluss benötigten Impfstücke inkl. der Anschluss-Sets können in

senkrechte und waagerechte Leitungen spannungsfrei eingebaut werden. Alle elektrischen Anschlüsse sind werkseitig bereits vormontiert.

Wartung

Da die Dosierpumpe automatisch arbeitet, müssen lediglich die leeren Minerallösungs-Behälter ausgetauscht werden. Nach DIN EN 806, Teil 5 ist eine

Wartung regelmäßig durchzuführen. Ein Wartungsvertrag durch das Fachhandwerk stellt dauerhaft die sichere Betriebsfunktion her.



Nennweite		DN 20	DN 25	DN 32
Baumaße	A	R 3/4"	R 1"	R 1 1/4"
	H (mm)	530	530	530
	B (mm)	190	190	190
	T (mm)	195	195	195
	L (mm)	141	137	161
	l (mm)	67	67	67
	h (mm)	82	82	82

Bauteile / Bestellnummern

①
Pumpengehäuse

②
Dosierlösungen, 25 Liter

Dosierlösung Typ C
25 Liter: 3100.00.904

Dosierlösung Typ SW
25 Liter: 3100.00.905

Dosierlösung Typ W
25 Liter: 3100.00.906

Dosierlösung Typ H
25 Liter: 3100.00.907

③
Anschlussstück

④
Anschluss-Set

0814.20.900 DN 20

0812.25.900 DN 25

0816.32.900 DN 32

