



Flasche im Lieferumfang
nicht befüllt!

SYR FüllIDOS 3220

Füllpumpe für Heizungsinhibitor

Verwendungsbereich

Die SYR FüllDOS 3220 dient zur einfachen Befüllung von Heizungsanlagen mit entsprechenden Inhibitoren.

Ausführung

Die SYR FüllDOS 3220 besteht aus dem Dosierkopf, einem Anschluss-Schlauch, einem Verbindungsstück $\frac{1}{4}$ " zum Anschluss an das Anschluss-Center 3200 und einer Welle (SW 6) zum Betrieb eines Akkuschraubers, mit dem der Inhibitor in die Heizungsanlage gepumpt wird. Ferner liegt ein Adapter $\frac{1}{4}$ " auf $\frac{3}{4}$ " als Übergang auf einen handelsüblichen KFE-Hahn bei.

Hinweis: Vor der Zudosierung bzw. dem AnschlussCenter 3200 muss ein Systemtrenner BA (z.B. FüllCombi BA 6628) vorhanden sein.

Der Inhibitor (Zubehör) wird über ein 2l - Gebinde zugeführt, das unter den Pumpenkopf geschraubt wird.

Montage

Schrauben Sie das Gebinde in das Gewinde des Pumpenkopfes ein.

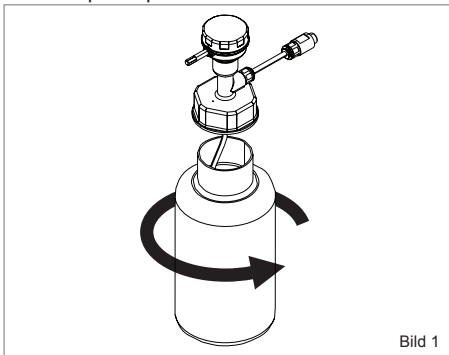


Bild 1

Die SYR FüllDOS wird über das Verbindungsstück in einen $\frac{1}{4}$ " Anschluss (z.B. **ausgangsseitiger Manometer-Anschluss** SYR Anschluss-Center 3200, Bild 2) eingeschraubt.

Besteht keine Anschlussmöglichkeit an einen $\frac{1}{4}$ " Anschluss, nutzen Sie den beigelegten Adapter von $\frac{1}{4}$ " auf $\frac{3}{4}$ " flachdichtend (KFE-Hahn).

Lassen Sie vor der Montage der Füllpumpe die Füllpumpe zuerst einen kurzen Moment zum Entlüften in einen offenen Behälter pumpen.

Schließen Sie die Füllpumpe erst danach an.

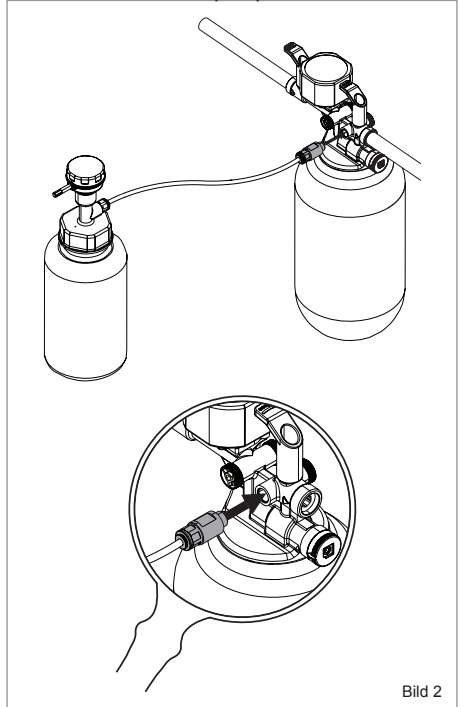


Bild 2

Stecken Sie auf die Welle der Füllpumpe einen Akkuschrauber (Bitaufsatz: $\frac{1}{4}$ ").

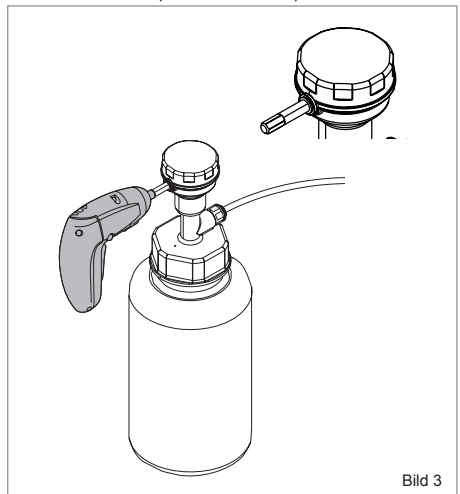


Bild 3

Technische Daten

max. Betriebsdruck: 10 bar
 Medium: Inhibitoren, nicht klebende Flüssigkeiten
 (Achtung: nicht geeignet für Dichtmittel)

max. Drehgeschwindigkeit: 500 U/min.

Anschlussgröße

Welle: ¼" Bitaufsatz

Anschlussgröße

Kanistergewinde

(nach DIN 61): Außendurchmesser 65,2
 Kerndurchmesser 61,8
 P 6

Umdrehungen / min	Füllleistung
180 U/min	125 ml/min
330 U/min	230 ml/min
500 U/min	350 ml/min

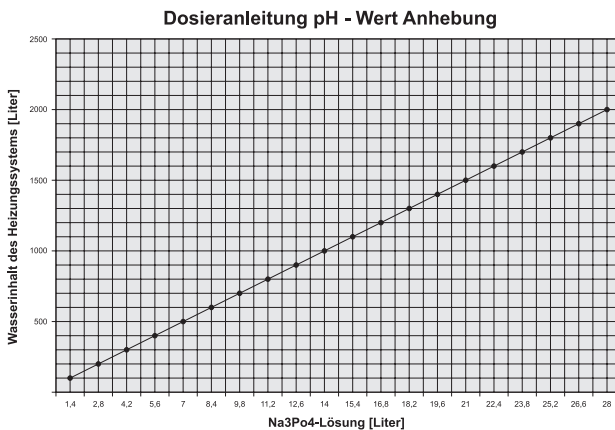
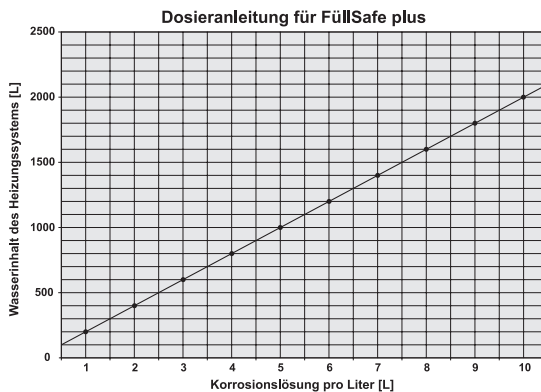
Achtung: Die maximale Drehzahl des Akkschraubers darf 500 U/min nicht überschreiten!

Verwenden Sie keine Bohrmaschine!

Hinweise zur Dosierung

Folgende Füllleistungen sind abhängig von der Umdrehungszahl möglich:

siehe separate Datenblätter zum FüllSafe plus und zur pH-Wert Anhebung.

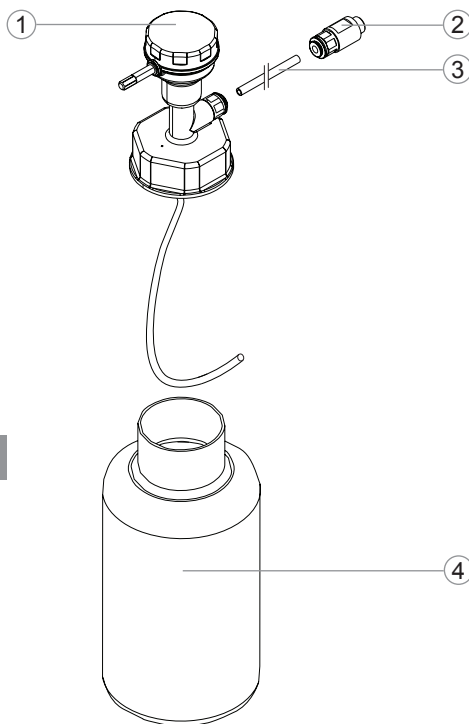


Zubehör / Ersatzteile

- ① Pumpenkopf
- ② Verbindungsstück
- ③ Schlauch

o. Abb.
Reduziermuffe $\frac{1}{4}''$ / $\frac{3}{4}''$

o. Abb.
6 Ersatz O-Ringe zum Pumpenkopf



Zubehör

- ④ FüllSafe plus 3220, 2 Liter
3220.00.010
- ④ pH-Wert Anhebung, 2 Liter
3220.00.001

o. Abb.
Molybdän-Test
3220.00.900