



Haustechnik mit System



# Bedienungsanleitung

FüllCombi BA plus

## Verwendungsbereich

Die FüllCombi BA Plus 6628 dient zur Automatisierung des Füllvorgangs bei Warmwasserheizungsanlagen.

Der eingebaute Systemtrenner BA nach DIN EN 1717 verhindert ein Rückfließen des Heizungswassers in die Trinkwasserleitung. In dieser Kombination ist der direkte Festanschluss an die Heizungsanlage nach DIN EN 1717 zugelassen.

Der integrierte Druckminderer sorgt für den korrekten und konstanten Druck der Anlage.

## Ausführung

Die FüllCombi BA Plus besteht aus integrierter ein- und ausgangsseitiger Absperrung, Systemtrenner BA nach DIN EN 1717, Ablauftrichter, Prüfvorrichtungen, Druckminderer, Schmutzfänger und Manometer. Einstellbereich des Druckminderers zwischen 1 und 5 bar. Beidseitige Verschraubungen.

Gehäuse aus Pressmessing. Innenteile und Ablauftrichter aus hochwertigem Kunststoff und NBR.

Die FüllCombi BA Plus beinhaltet alle nach DIN EN 1717 festgelegten Bestandteile, um die Trinkwasserleitung direkt mit dem Heizungskreislauf zu verbinden.

Der eingebaute Druckminderer gewährleistet einen konstanten eingestellten Ausgangsdruck, damit die Heizungsanlage während des Füllvorganges vor ungewolltem Überdruck geschützt wird.

Nach Beendigung des Füll- und Entlüftungsvorganges sollte die integrierte Absperrung geschlossen werden, damit eine unkontrollierte Nachfüllung der Heizungsanlage verhindert wird.

## Einbau

Die Anschlussleitung der FüllCombi BA Plus muss so ausgeführt sein, dass keine Stagnation entsteht.

Vor dem Einbau der FüllCombi BA Plus ist die Rohrleitung sorgfältig zu spülen. Die Armatur ist so in die Rohrleitung einzubauen, dass der Ab-

lauftrichter senkrecht nach unten zeigt, damit das austretende Wasser mit freiem Gefälle ablaufen kann.

Ein gut zugänglicher Einbauort vereinfacht Wartung und Inspektion. Es ist darauf zu achten, dass der Einbauort vor Überflutung und Frost geschützt und gut belüftet ist. Die Ablaufleitung ist mit ausreichender Kapazität vorzusehen.

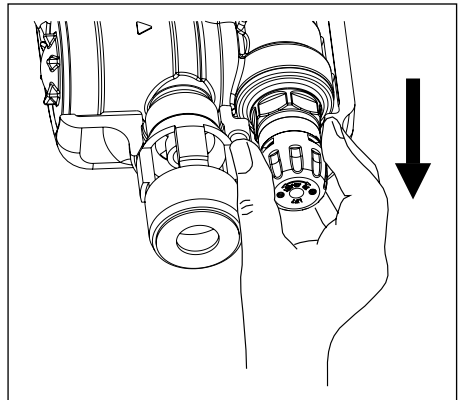
Damit eine dauerhafte und einwandfreie Funktion gewährleistet werden kann, empfehlen wir den Einbau eines Trinkwasserfilters nach DIN EN 13443, Teil 1 unmittelbar nach der Wasserzähleinrichtung.

Ebenfalls sind die Wartungsintervalle der FüllCombi BA Plus einzuhalten. Zum Anschluss des Trichters an das Abwassersystem ist die gültige Norm DIN EN 12056 zu beachten.

## Einstellung Druckminderer

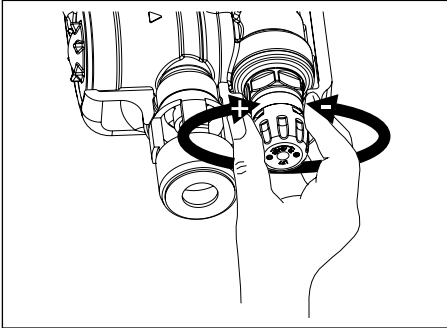
Der Druckminderer der FüllCombi BA Plus ist werkseitig auf 1,5 bar eingestellt. Der Eingangsdruck muss min. 1 bar höher sein als der gewünschte Anlagendruck. Der Druckminderer lässt sich wie folgt einstellen:

Ziehen Sie die Kappe des Druckminderers nach unten.



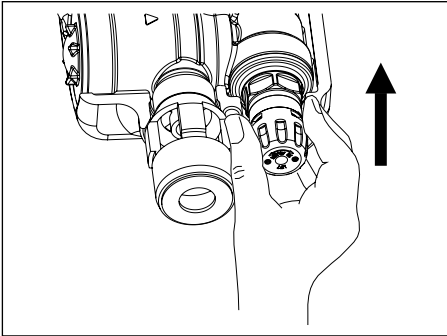
Zur Senkung des Fülldrucks den Einstellgriff in Richtung Minus (-) und zur Erhöhung in Richtung Plus (+) drehen - Der eingestellte Druck wird auf dem Manometer angezeigt.

Dabei ist zu beachten, dass der heizungsseitige Druck geringer ist als der gewünschte Fülldruck.



Ggfs. den Druck der Heizungsanlage auf den gewünschten Fülldruck absenken bzw. erhöhen.

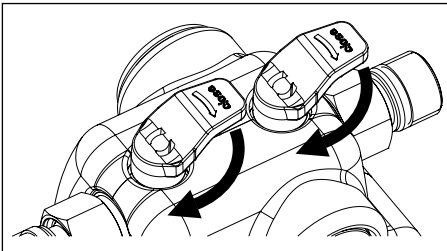
Nach Erreichen des gewünschten Druckwertes die Kappe des Druckminderers wieder nach oben drücken.



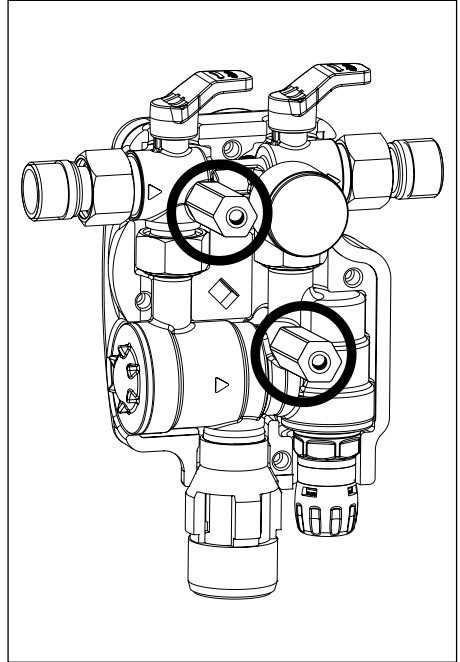
## Überprüfung der Trennfunktion des Entlastungsventils

Die Trennfunktion sowie die Funktion des Ausgangsrückflussverhinders müssen regelmäßig kontrolliert werden, um eine einwandfreie Funktion des Systemtrenners zu gewährleisten.

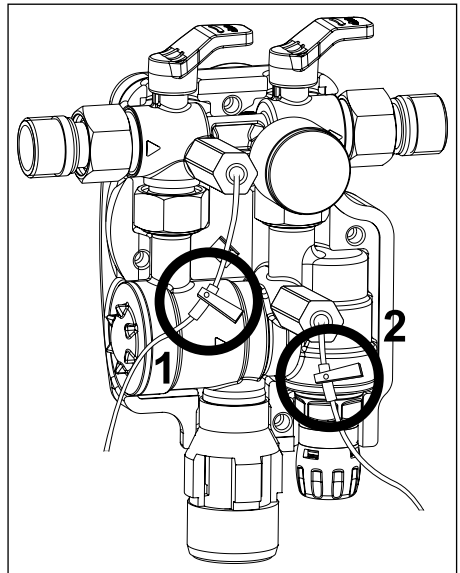
Zur Überprüfung des Entlastungsventils schließen Sie die beiden Absperrungen.



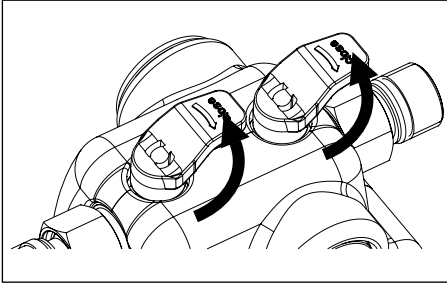
Entfernen Sie die Manometerstopfen 1 + 2, um die Armatur drucklos zu machen und montieren Sie Wartungskugelhähne.



Montieren Sie die Nadelventile des Messgerätes an den Wartungskugelhähnen 1 + 2.

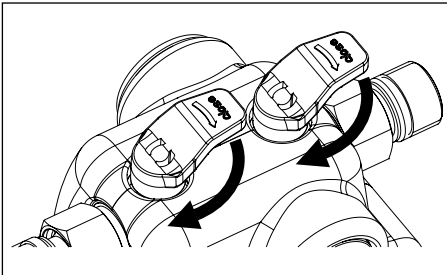


Montieren Sie das Messgerät und öffnen Sie die beiden Absperrungen.

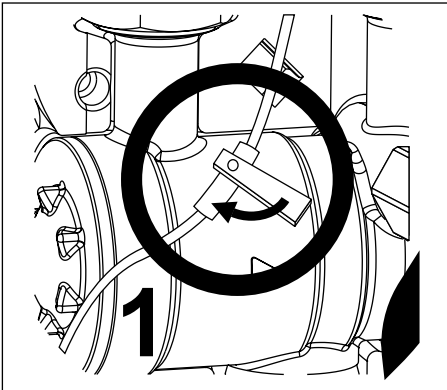


Entlüften Sie die Armatur über die beiden Nadelventile. Schließen Sie die beiden Nadelventile anschließend wieder.

Schließen Sie die beiden Absperrungen.



Öffnen Sie das Nadelventil 1 und lassen Sie über das Nadelventil 1 langsam den Druck ab (wenige Tropfen).



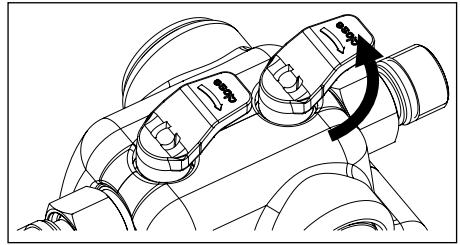
Schließen Sie das Nadelventil wieder. Beobachten Sie den Ablauftrichter. Der Differenzdruck über 140 mbar liegen und der Eingangsrückflussverhinderer (RV1) muss wieder völlig schließen, ansonsten liegt eine Verschmutzung oder ein mechanischer Defekt vor.

Öffnen Sie das Nadelventil 1 weiter und entlasten Sie die Mitteldruckzone so lange, bis sie vollständig entleert ist.

## Überprüfung RV 2

Zur Überprüfung des Ausgangsrückflussverhinderers (RV 2) muss zuvor die Mitteldruckzone vollständig entleert sein.

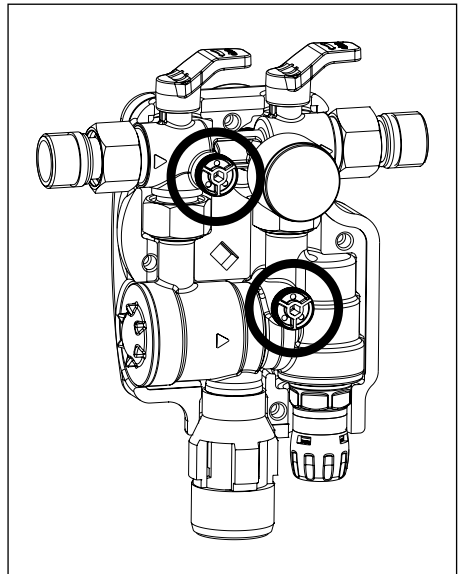
Öffnen Sie die ausgangsseitige Absperrung.



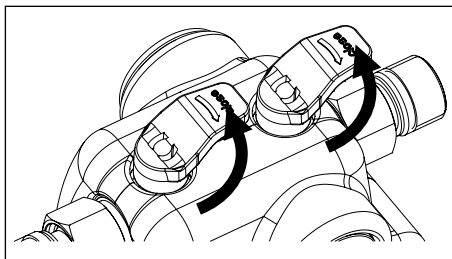
Wenn aus dem Ablauftrichter Wasser tropft, liegt ein mechanischer Defekt oder eine Verschmutzung des Ausgangsrückflussverhinderers vor.

In diesem Fall muss die Systemtrenner-Patrone gereinigt oder getauscht werden.

Schließen Sie beide Wartungskugelhähne, entfernen Sie das Messgerät und montieren Sie wieder die Manometerstopfen.



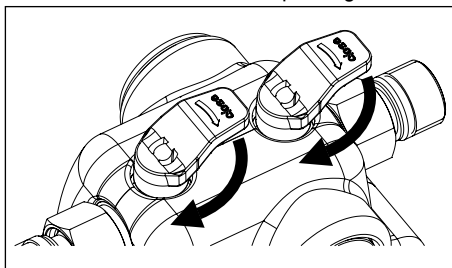
Öffnen Sie die beiden Absperrungen.



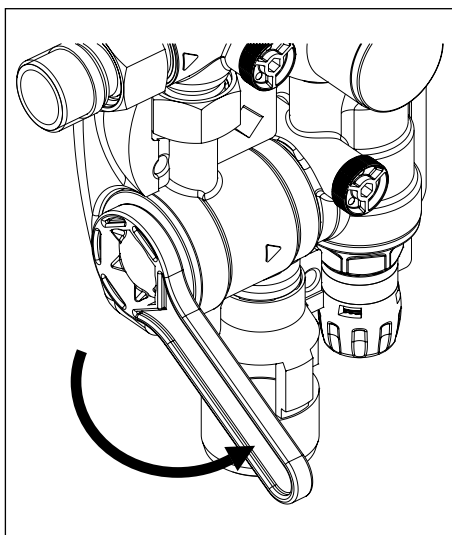
## Wechsel Systemtrenner-Patrone

Bei Defekt oder Verschmutzung muss die Systemtrenner - Patrone getauscht bzw. gereinigt werden.

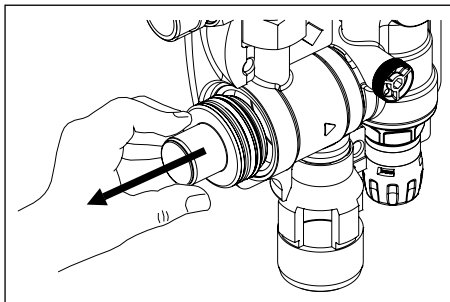
Schließen Sie die beiden Absperrungen.



Schrauben Sie mit dem Schlüssel die Kappe ab.

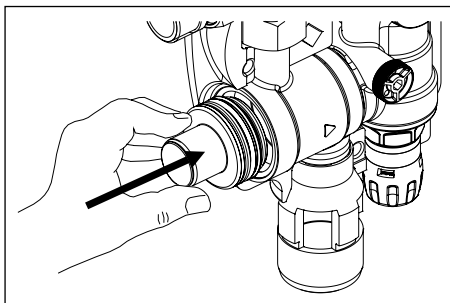


Ziehen Sie die Patrone aus dem Körper der Füll-Combi BA Plus heraus.

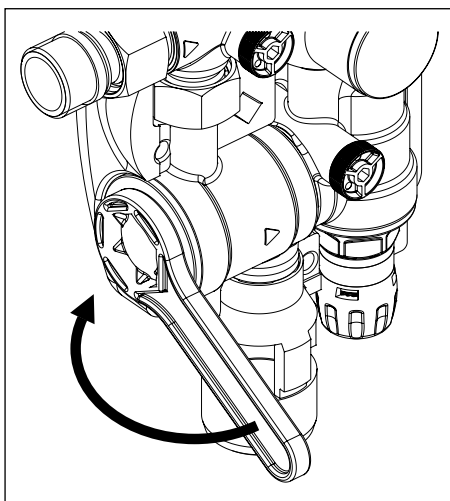


Reinigen Sie die Patrone mit kaltem, klarem Wasser bzw. tauschen Sie die Patrone aus.

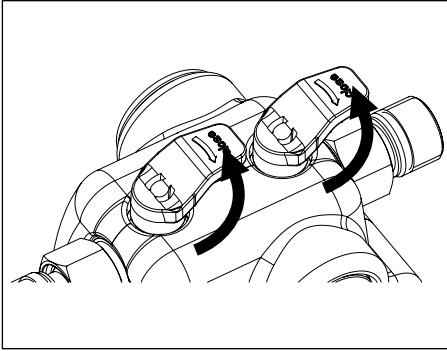
Schieben Sie anschließend die gereinigte oder neue Patrone in das Gehäuse der FüllCombi BA Plus hinein.



Drehen mit Hilfe des Schlüssels die Kappe wieder auf.



Öffnen Sie wieder die beiden Absperrungen.



Überprüfen Sie nach dem Ausbau bzw. Wechsel der Systemtrenner-Patrone erneut die Funktion, wie im Kapitel „Überprüfung der Trennfunktion des Entlastungsventils“ und Überprüfung RV2“ auf den Seiten 3 und 4 beschrieben.

Sowohl die Wartung als auch ein Austausch sind zu dokumentieren.

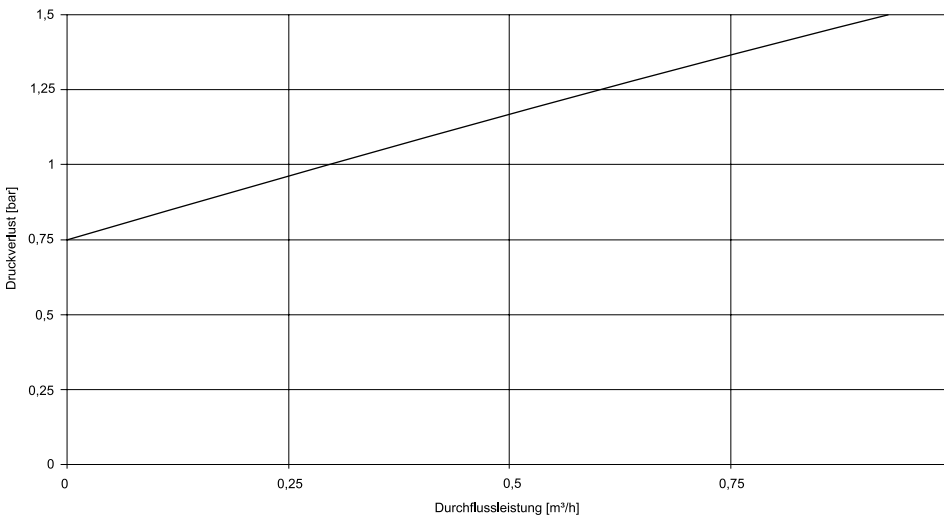
**Hinweis:**

Zur vollständigen und zügigen Befüllung der Heizungsanlage ist diese während des Befüllungsvorgangs zu entlüften!

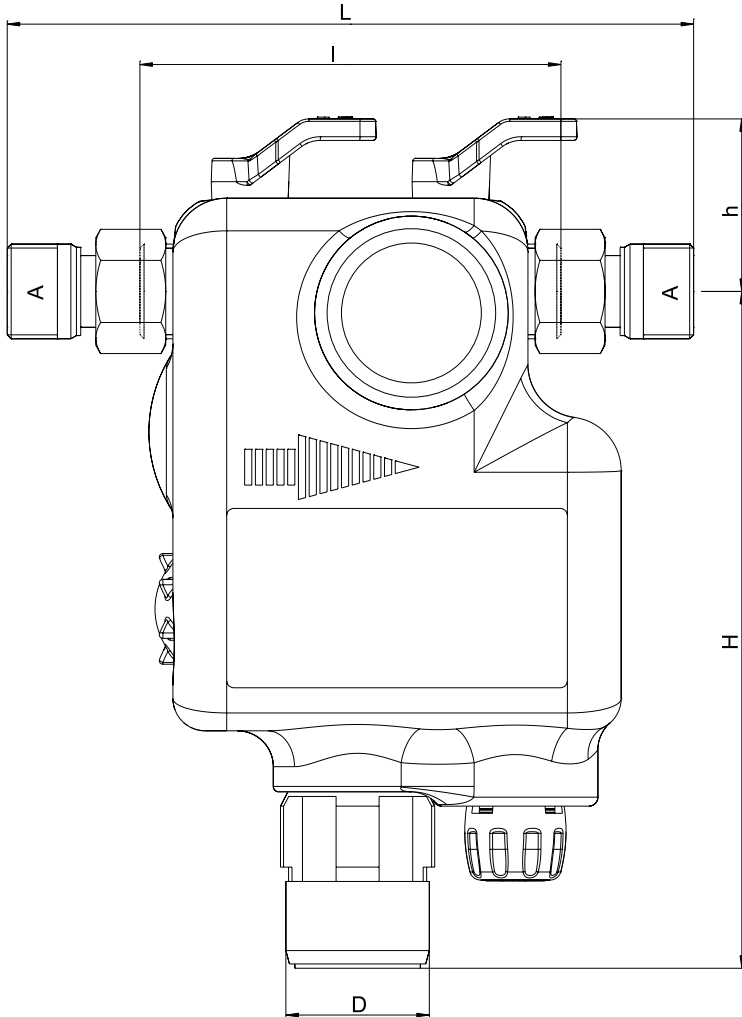
## Technische Daten

Anschlüsse:	R 3/4"
Nennweite:	DN 15
Durchflussmedium:	Trinkwasser
Max. Betriebsdruck:	10 bar
Min. Eingangsdruck:	2,5 bar für 1,5 bar Heizungsanlagendruck
Ausgangsdruck:	1 - 5 bar
Werkseinstellung:	1,5 bar
Einbaulage:	Waagrecht mit Ablauftrichter nach unten
Max. Eingangstemperatur:	30°C
Ablauftrichteranschluss:	DN 40
Füllleistung:	Vmax 0,9 m³/h bei $\Delta p$ 1,5 bar

Leistungsdiagramm BA FüllCombi Plus 6628

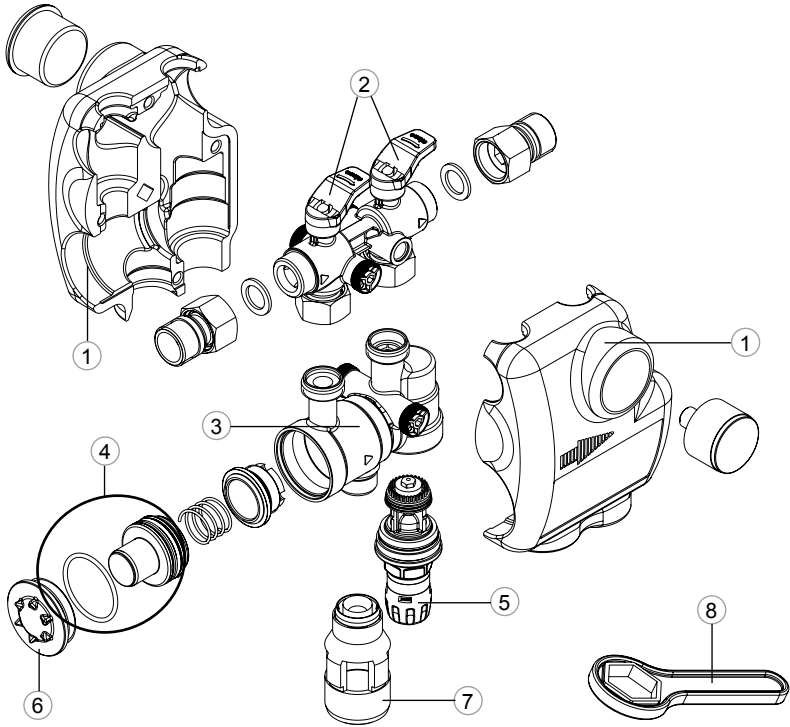


## Maße



Typ	FüllCombi BA Plus	
Nennweite		DN 15
Baumaße	A	R $\frac{3}{4}$ "
	H	188,7 (mm)
	h	48,1 (mm)
	L	191,4 (mm)
	l	117,4 (mm)
	D	40 (mm)

## Ersatzteile



①  
Wärmedämmschale

②  
Griffe Absperrung

③  
Gehäuse

④  
Systemtrenner - Patrone  
6628.00.917

⑤  
Druckminderer - Patrone  
6628.00.918

⑥  
Verschlusskappe

⑦  
Ablauftrichter

⑧  
Ringschlüssel  
4807.00.906