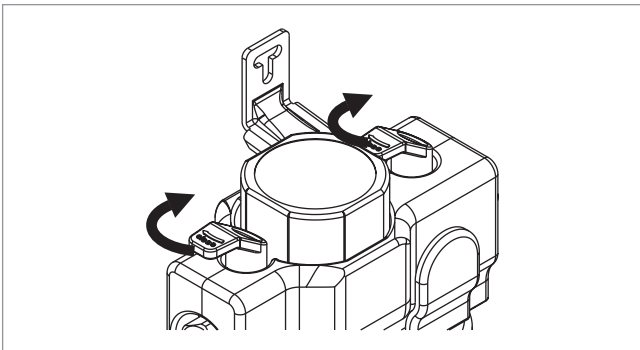
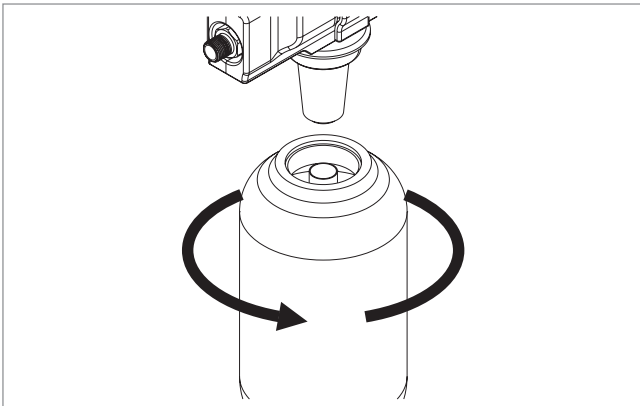


Austausch

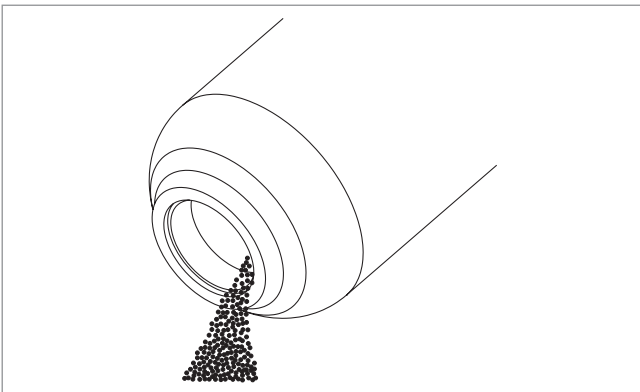
Schließen Sie die ein- und ausgangsseitige Absperrung des AnschlussCenters.



Schrauben Sie die Kartusche mit dem verbrauchten Granulat ab.

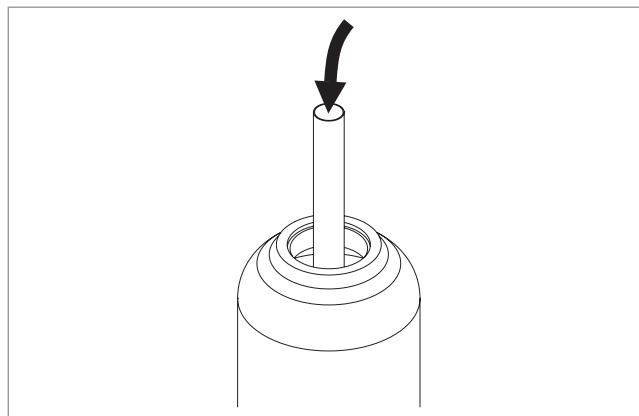


Entleeren Sie die Kartusche und spülen Sie sie mit Wasser gründlich aus, bevor Sie das neue Granulat einfüllen!

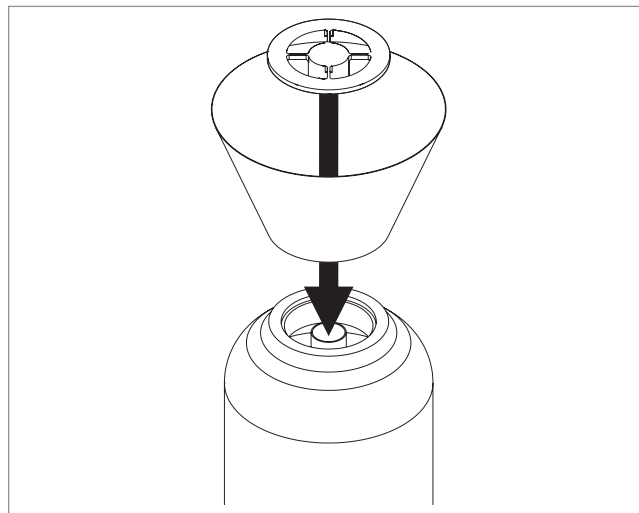


Hinweis: Das verbrauchte Granulat kann über den Restmüll entsorgt werden!

Falten Sie den mitgelieferten Trichter zusammen und stecken Sie die Lanze in die Kartusche.

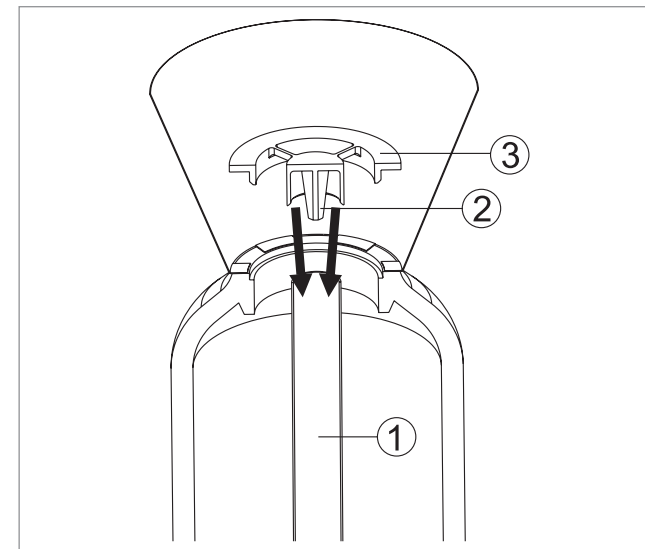


Verschrauben Sie die Zentrierscheibe durch den Trichter mit der Kartusche so, dass Trichter und Kartusche miteinander verbunden sind.

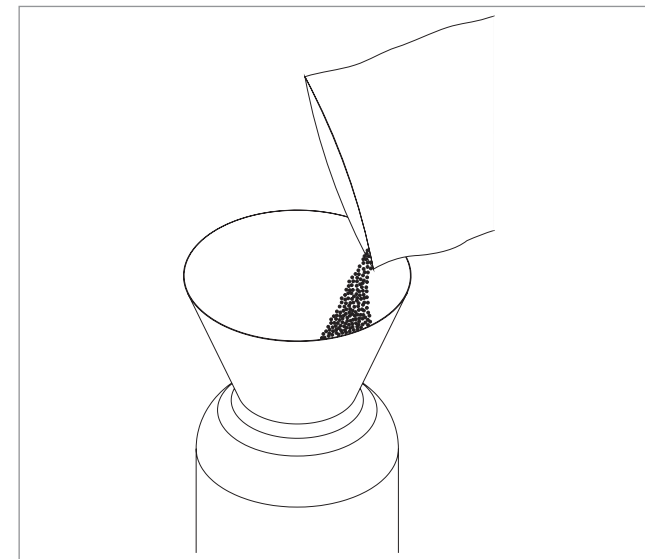


Setzen Sie den Trichter auf die Öffnung der Kartusche und zentrieren Sie die Lanze (1) in der Kartusche mit dem Dorn (2) der Zentrierscheibe (3).

Gleichzeitig wird auch die Öffnung der Lanze durch die Zentrierscheibe verschlossen, so dass während der Befüllung kein Granulat von oben eindringen kann.



Füllen Sie nun das entsprechende Granulat durch den Trichter in die Kartusche.



Demontieren Sie anschließend wieder die Zentrierscheibe und den Trichter und verschrauben Sie die neu befüllte Kartusche wieder mit dem AnschlussCenter.

Öffnen Sie abschließend wieder die beiden Absperrungen des AnschlussCenters.

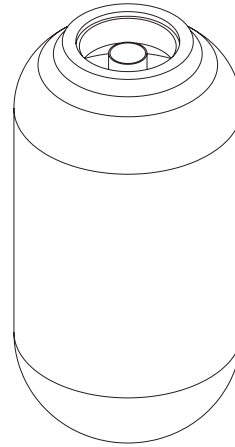
Nach der Neubefüllung der HWE-Kartuschen muss der folgende Aufkleber auf das bereits vorhandene blaue Etikett aufgebracht und die neuen Daten eingetragen werden.

Rohwasserhärte	Mischwasserhärte	Inbetriebnahme		Austausch der Kartusche	
		Datum	Ist-Stand Wasserzähler	Datum	Soll-Stand Wasserzähler
° dH	° dH		Liter		Liter

Nach der Neubefüllung der HVE-Kartuschen muss der folgende Aufkleber auf das bereits vorhandene grüne Etikett aufgebracht und die neuen Daten eingetragen werden.

Rohwasserhärte	Leitfähigkeit	Inbetriebnahme		Austausch der Kartusche	
		Datum	Ist-Stand Wasserzähler	Datum	Soll-Stand Wasserzähler
° dH	µS/cm		Liter		Liter

Ersatzteile



Kartuschen Heizungswasserenthärtung

4 Liter:	3200.00.001
6 Liter:	3200.00.002
7 Liter:	3200.00.003
14 Liter:	3200.00.004

Kartuschen Heizungs-Vollentsalzung

4 Liter:	3200.00.011
6 Liter:	3200.00.012
7 Liter:	3200.00.013
14 Liter:	3200.00.014

Austausch-Granulat Heizungswasserenthärtung

4 Liter:	3200.00.904
6 Liter:	3200.00.905
7 Liter:	3200.00.906

Austausch-Granulat Heizungs-Vollentsalzung

4 Liter:	3200.00.914
6 Liter:	3200.00.915
7 Liter:	3200.00.916

Die Installation und Wartung darf nur durch einen autorisierten Fachbetrieb vorgenommen werden. **Wartungshinweise beachten!** Kunststoffteile nicht mit lösungsmittelhaltigen Pflegemitteln reinigen. Die Verpackung dient als Transportschutz. Bei erheblichen Beschädigungen der Verpackung ist die Armatur nicht einzubauen !

Hans Sasserath & Co. KG
 Tel.: +49 2161 6105-0 Fax: +49 2161 6105-20
 Mühlenstrasse 62 D-41352 Korschenbroich
 eMail: info@SYR.de www.SYR.de



Gebrauchsanleitung



Befüllung der Kartuschen