

Verwendungsbereich

Der SYRomat ist eine speziell zur Rationalisierung der Montage im Bereich von Trinkwasserversorgungsanlagen geschaffene Einheit und wird in Anlagen mit dezentraler Druckreduzierung verwendet.

Ausführung

SYRomat als Kompakteinheit zur Versorgung einzelner Wohnungen. Bestehend aus Absperrventil, Druckminderer mit koaxial angeordnetem Sieb und entlastetem Einsitzventil sowie Manometer-Anschlußstutzen.

Gehäuse aus G-CuSn5ZnPb-DIN 50930-6

Eingangsdruck: max. 16 bar

Ausgangsdruck: 1,5 bis 6 bar, werksseitig: 4 bar

Betriebstemperatur: max. 60°C

Einbaulage: beliebig

Medien: Trinkwasser (kalt und warm)

Zubehör: Manometer Typ 10

Montage

1. Rohrleitungen vor Einbau des SYRomaten gut durchspülen.
2. Hartschaumverpackung des SYRomaten entfernen.
3. Den SYRomat unter Beachtung der durch Pfeil gekennzeichneten Durchflußrichtung spannungsfrei in die Installation einbauen. Der SYRomat muss zum Absperren wie auch zur späteren Wartung einwandfrei zugänglich sein.
4. Hartschaumverpackung wieder auf den SYRomat aufsetzen und verkleben (Abb. 1).
5. Hartschaumverpackung erst wieder entfernen, wenn der Raum fertig verputzt und verflies ist. Hierzu überstehenden Teil der Hartschaumverpackung wegschneiden (Abb. 2).
6. Die Revisionsplatte, das Kappenoberteil des Absperrventils und die Übersteckhülse für die Druckminderer kappe montieren (Abb. 3).

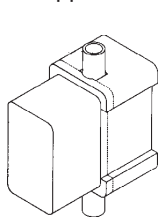


Abb. 1

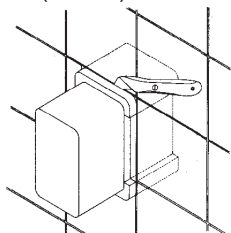


Abb. 2

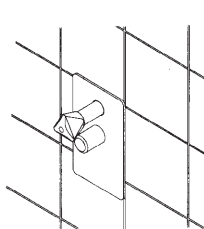


Abb. 3

Sollte die Achse der Armatur nicht mit der Fliesenfuge übereinstimmen, so läßt sich vor Aufsetzen der Übersteckhülse dies durch Versetzen der Zentrierhülse korrigieren.

1. Den Stopfen der Überflutsicherung leicht lösen und die Revisionsplatte so ausrichten, daß sie mit der Fuge fluchtet.
2. Stopfen der Überflutsicherung wieder befestigen.
3. Übersteckhülse aufschieben.

Sollte die Armatur sehr tief in der Wand liegen, sind Verlängerungsteile für das Absperrventil erhältlich. Die Verwendung der Übersteckhülse wird in diesem Fall dadurch erreicht, daß die Zentrierhülse nach Herausdrehen der Überflutsicherung abgenommen und mit der offenen Seite nach vorne neu befestigt wird.

Ausgangsdruck einstellen

Der SYRomat ist werkseitig auf 4 bar Ausgangsdruck eingestellt. Damit erübrigt sich in den meisten Fällen eine Einstellung auf der Baustelle.

Sollte aus betriebstechnischen Gründen ein anderer Ausgangsdruck gewünscht werden, so ist folgendermaßen vorzugehen:

1. Der zur Verfügung stehende Eingangsdruck muss mindestens 1 bar höher sein als der gewünschte Ausgangsdruck.
2. Am Manometerstutzen zur Kontrolle ein Manometer montieren.
3. Stopfen der Überflutsicherung entfernen.
4. Mit einem Inbuschlüssel (SW 12) die Stellschraube in der Schraubkappe so verstellen, daß sich der gewünschte Ausgangsdruck ergibt: Durch rechts drehen Druck erhöhen; durch links drehen Druck erniedrigen.

Wartung

Der SYRomat bedarf unter normalen Umständen keiner besonderen Wartung. In bestimmten Zeitabständen, je nach Wasserverhältnissen halbjährlich bis jährlich, sollte die Druckmindererkartusche gereinigt und das Ventilsystem auf einwandfreie Gängigkeit überprüft werden:

1. Den Zulauf durch Schließen des Absperrventils absperren und Druckminderer durch Öffnen einer Entnahmestelle drucklos machen.
2. Übersteckhülse, Absperrgriff und Revisionsplatte demontieren.
3. Unter Zuhilfenahme eines Montageschlüssels (SW 50) die Kartusche aus dem Druckminderer herausdrehen und reinigen.

Bei einem evtl. Verschleiß der Dichtelemente oder des Sitzes sollte die Kartusche durch eine Austauschkartusche ersetzt werden. Der Zusammenbau erfolgt in umgekehrter Reihenfolge.

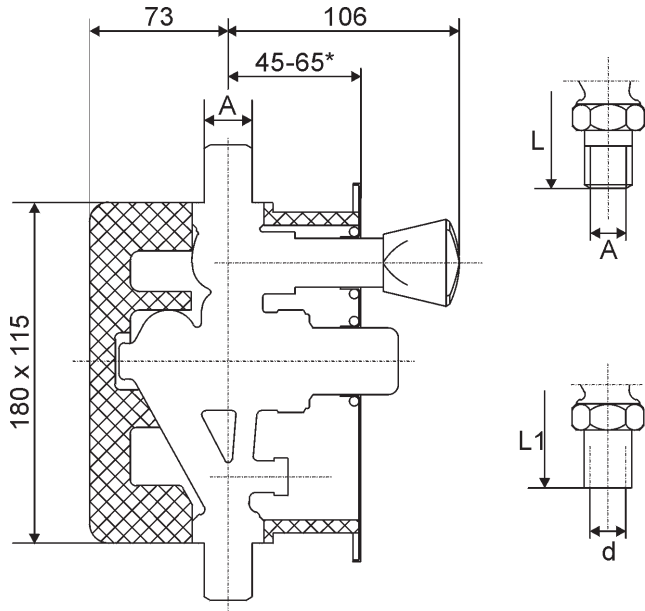
6. Nach erfolgter Montage kann der Druckminderer wieder auf den gewünschten Ausgangsdruck eingestellt werden. (Werksseitige Voreinstellung 4 bar).

Bei einer Beschädigung des Absperrventils kann ebenfalls die komplette Absperrereinheit ausgetauscht werden.

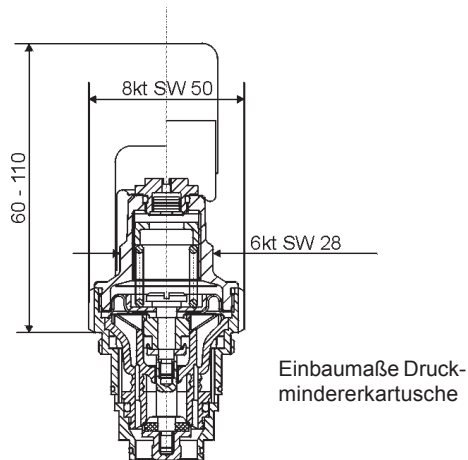


Abb. 4:
Austauschkartusche mit
komplettem Kappenoberteil
0308.00.002

Einbaumaße

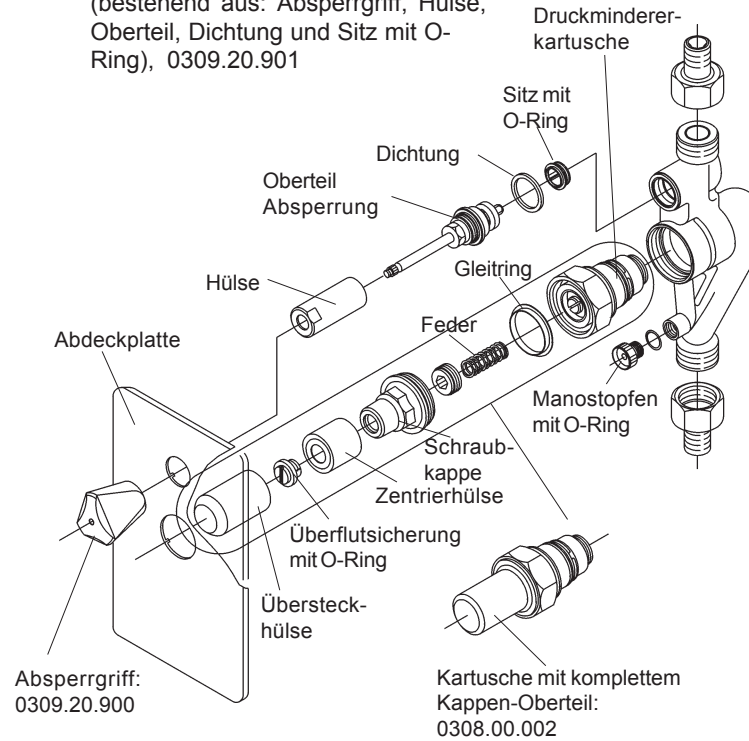


A	d	Durchflußleistung	L	L ₁	Gew.
[G]	[mm]	[m ³ /h]	[mm]	[mm]	[kg]
3/4	22	3,4	256	230	1,9



Ersatzteile

komplette Absperrung
(bestehend aus: Absperrgriff, Hülse,
Oberteil, Dichtung und Sitz mit O-
Ring), 0309.20.901



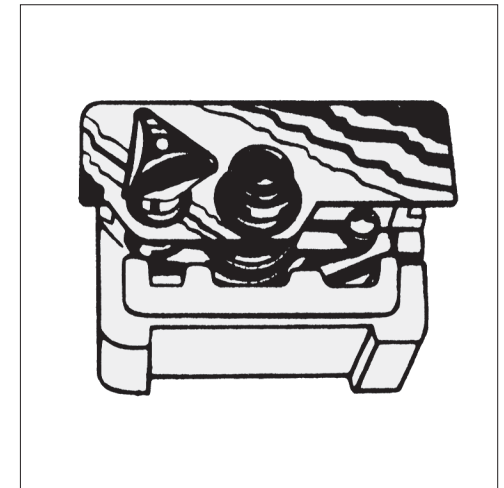
ohne Abbildung:
Styroporschale: 43-001
Verlängerung zum Absperrventil, 30 mm: 11-0032

Die Installation und Wartung darf nur durch einen autorisierten Fachbetrieb vorgenommen werden. Einbauvorschriften und Wartungshinweise beachten!
Die Verpackung dient als Transportschutz. Bei erheblichen Beschädigungen der Verpackung ist die Armatur nicht einzubauen!
Bei Fehlverhalten der Armatur durch Verschmutzung entfällt die Gewährleistung!

Hans Sasserath & Co KG
Tel.: 02161/6105-0 Fax: 6105-20
Mühlenstr. 62 D-41352 Korschenbroich
eMail Sasserath@SYR.de www.SYR.de

SYR® **ARMATUREN**
Made in Germany

Gebrauchsanleitung



SYRomat 309

Unterputzdruckminderer
mit Absperrventil

