



INDUSTRIEARMATUREN

**Wir stellen uns auch großen Aufgaben:
Flanschfilter 6380. Systemtrenner BA 6600.
Flanschdruckminderer 6247.**



Haustechnik mit System



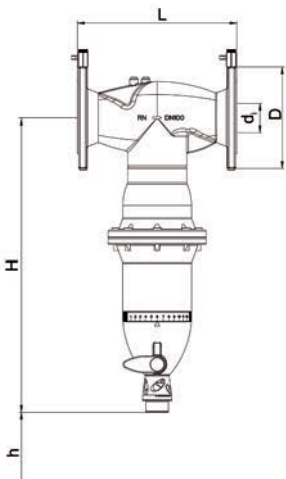
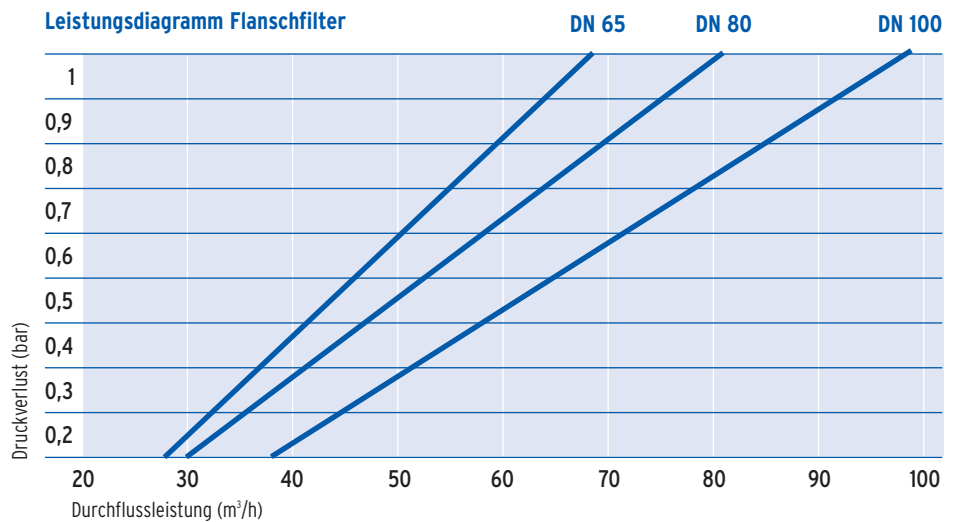
Flanschfilter 6380

Der SYR Flanschfilter 6380 ist ein hochwertiger Rückspülfilter für den Flanschanschluss nach DIN EN 13443-1 und DIN 19628.

Mit Ablauftrichter zum Anschluss an ein 50er HT-Rohr, drehbarer Wartungsanzeige, Anschlüsse für Manometer G 1/4". Der Flanschfilter ist vorbereitet zum Anschluss eines Differenzdruck-Schalters und kann durch eine batteriebetriebene Rückspülautomatik aufgerüstet werden. Lieferbar in den Größen DN 65, DN 80 und DN 100. Gehäuse aus Rotguss und hochwertigem Kunststoff.

Baumaße (mm)

	DN 65	DN 80	DN 100
L	290	310	350
H	648	648	648
h	mindestens 310		
D	185	200	220
d	67	80	100



Technische Daten

Betriebsdruck	min. 2 bar, max. 16 bar
Betriebstemperatur	max. 30 °C
Einbaulage	Hauptachse senkrecht
Medium	Trinkwasser
Maschenweite	90 µm
Durchflussleistung	DN 65: 25 m³/h bei 0.2 bar Δp DN 80: 27 m³/h bei 0.2 bar Δp DN 100: 33 m³/h bei 0.2 bar Δp DN 65: 40 m³/h bei 0.5 bar Δp DN 80: 46 m³/h bei 0.5 bar Δp DN 100: 56 m³/h bei 0.5 bar Δp
Werks-Nr.	6380

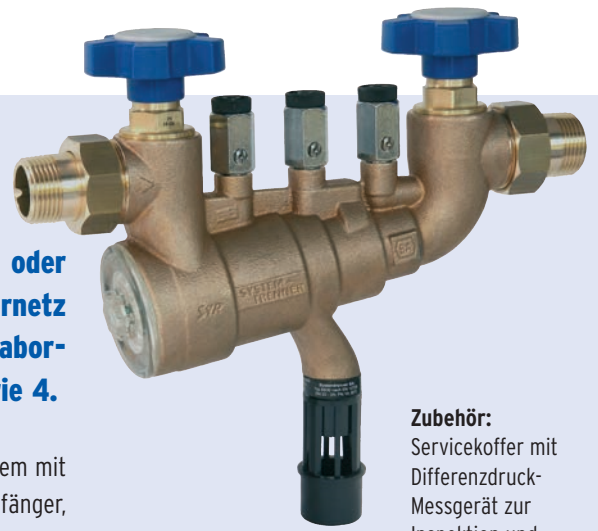


Zubehör: batteriebetriebene Rückspülautomatik (2316.00.030). Dazu kann ein Differenzdruckschalter bestellt werden (6380.00.901).

Systemtrenner BA 6600 max

Der Systemtrenner BA 6600 max verhindert ein Rücksaugen oder Rückfließen von Nichttrinkwasser in das öffentliche Trinkwassernetz (z.B. bei Druckereien, Chemie- und Lebensmittelbetrieben, in der Labor- und Medizintechnik). Zugelassen bis inklusive Flüssigkeitskategorie 4.

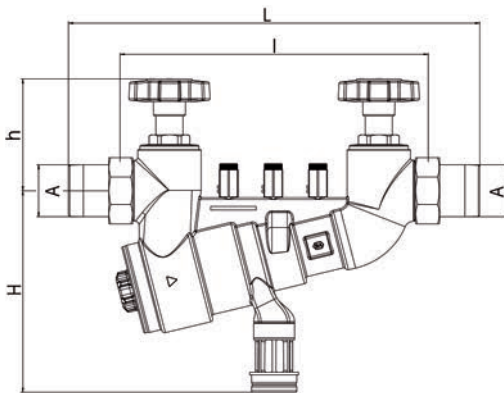
Er beinhaltet alle in der DIN EN 1717 festgelegten Bestandteile und ein 3-Kammer-System mit kontrollierbarer Vordruck-, Mitteldruck- und Hinterdruckzone. Integrierter Schmutzfänger, wahlweise mit ein- und ausgangsseitigen Absperrungen. Lieferbar in DN 32, DN 40 und DN 50. Gehäuse aus bleiarmer, entzinkungsbeständiger Rotguss-Legierung.



Zubehör:
Servicekoffer mit Differenzdruck-Messgerät zur Inspektion und Wartung (6600.00.902)

Baumaße (mm)

	DN 32	DN 40	DN 50
L	432	436	454
I	340	340	340
H	231	231	231
h	128	128	128



Technische Daten

Betriebsdruck	max. 10 bar
Betriebstemperatur	max. 65 °C
Einbaulage	waagrecht, Trichteranschluss nach unten
Medium	Trinkwasser
Durchflussleistung (mit Absperrungen)	DN 32: 8,0 m³/h bei 1,5 bar Δp DN 40: 13,0 m³/h bei 1,5 bar Δp DN 50: 21,2 m³/h bei 1,5 bar Δp
Werks-Nr.	6600

Flanschdruckminderer 6247

Der SYR Flanschdruckminderer 6247 schützt Versorgungsanlagen und verhindert durch Ausgleich und Optimierung schwankender Vordrücke wirkungsvoll Schäden durch Druckerhöhung.

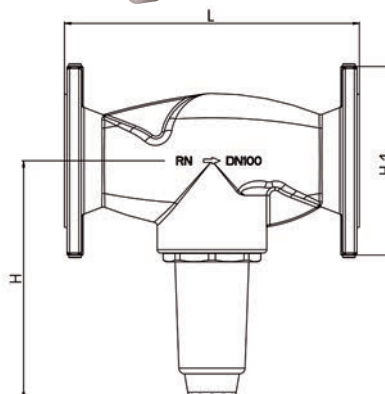
Hochwertiger Druckminderer für Flanschanschluss nach DIN EN 1567, die Einbaulage ist durch spezielle Kartuschenkonstruktion beliebig wählbar. Die Funktionsteile sind in der Kartusche angeordnet und ohne Ausbau der Armatur und ohne Spezialwerkzeug bei bleibendem Ausgangsdruck austauschbar. In DN 65, DN 80 und DN 100. Gehäuse aus Rotguss.



Zubehör:
Manometer 0 - 10 bar (2000.00.906)
Manometer 0 - 25 bar (2000.00.907)

Technische Daten

Betriebsdruck	max. 16 bar
Ausgangsdruck	1,5 - 6 bar (Werkseinstellung 4 bar)
Betriebstemperatur	max. 30 °C
Einbaulage	beliebig, vorzugsweise Patrone nach unten
Medien	Wasser, neutrale nicht klebende Flüssigkeiten, neutrale Gase
Werks-Nr.	6247
Durchflussleistung	DN 65: 24 m³/h bei 2 m/s DN 80: 36 m³/h bei 2 m/s DN 100: 56 m³/h bei 2 m/s



Baumaße (mm)

	DN 65	DN 80	DN 100
L	290	310	350
H	283	283	283
H1	185	200	220

**Wassertechnik
Wasseraufbereitung**

Druckregulierung

**Sicherungs-
armaturen**

**Sicherheits-
armaturen**

SYR[®]

SYR Connect

Filtertechnik

**Heizungswasser-
aufbereitung**

Heizungsarmaturen



**Wassertechnik
Wasseraufbereitung**

Enthärtungsanlagen
Enteisung
Leckageschutz-Systeme
Verkalkungs-/Korrosionsschutz
Dosierpumpen



Filtertechnik

Trinkwasserfilter
Rückspülautomatiken
Flanschprogramm



Druckregulierung

Druckminderer/-regler



Sicherungsarmaturen

Systemtrenner



Sicherheitsarmaturen

Sicherheitscenter
Sicherheitsgruppen
Sicherheitsventile
Temperaturregelung
Beprobung



**Heizungswasser-
aufbereitung**

Enthärtung
Vollentsalzung
Mobile Systeme
Dosiertechnik



Heizungsarmaturen

Füllkombinationen
Entgasung/Entschlammung
Sicherheitsarmaturen



SYR Connect

Internetfähige Produkte