

Wasserenthärtungsanlage LEX T 1500 Connect

Dreifach-Enthärtungsanlage



Anwendungsbereich

Die SYR-Wasserenthärtungsanlage LEX T 1500 Connect dient zum Schutz der Wasserleitungen und Warmwasserbereiter vor Kalkbelägen, welche den Wasserdurchfluss hemmen und zu hohem Energieverbrauch führen. Geräte und Armaturen werden geschont und damit kostspielige Reparaturen vermieden. Der Verbrauch von Wasch- und Reinigungsmitteln ist bei teilenthärtetem Wasser wesentlich geringer als bei nicht enthärtetem

Wasser. Es bestehen keine Einschränkungen hinsichtlich des Einsatzbereiches nach DIN 1988 Teil 200. Die Kapazität der Wasserenthärtungsanlage ist so ausgelegt, dass sowohl das gesamte Wasser für ein Mehrfamilienhaus als auch entsprechende Teilwassermengen für Warmwasser, Schwimmbad, Waschmaschine und Geschirrspüler kontinuierlich teilenthärtet werden können.

Ausführung

Die LEX T 1500 Connect arbeitet nach dem bewährten Ionenaustauschverfahren. Im Betriebszustand werden ständig zwei Austauschharzbehälter durchströmt. Die Mikroprozessorsteuerung regelt mengenmäßig die Regenerationsintervalle der drei Behälter. Die Regeneration wird dann automatisch

ausgelöst, wenn die vorgegebene Kapazität in einem Austauschharzbehälter erreicht wurde. Durch diese Funktionsweise wird das anfallende Wasservolumen automatisch auf 3 Austauschharzbehälter verteilt. Dadurch ergibt sich eine hygienische, sparsame und wirkungsvolle Funktion.

Werkstoffe

Die Funktionsteile sind aus hochwertigem Kunststoff hergestellt. Das Gehäuse und die innen liegenden Kunststoffteile bestehen aus schlagfestem Thermoplast, die Gummiteile aus alterungsbeständigen Elastomeren. Bei allen weiteren Funktionsteilen wird eine zugelassene, entzinkungsbeständige

Messing-Legierung und nichtrostender Stahl verwendet. Die verwendeten Materialien entsprechen den anerkannten Regeln der Technik. Alle mit Trinkwasser in Verbindung kommenden Kunststoffteile entsprechen der KTW-Leitlinie des Umweltbundesamtes.

Einbau

Zur Montage der LEX T wird als Zubehör der SYR-max Universalflansch (DN 32 bis DN 50) verwendet. Umgehungsventile sowie eine 3-fach Anschlussgruppe sind im Lieferumfang bereits enthalten. Die Enthärtungsanlage wird zentral hinter der Wasserzähleranlage installiert. Um Funktions-

störungen zu vermeiden, muss die Enthärtungsanlage wirkungsvoll durch das Vorschalten eines Trinkwasserfilters (System Drufi) geschützt werden. Das zu enthärtende Wasser muss klar, frei von festen Verunreinigungen sowie eisen- und manganfrei sein (Werte im Rahmen der TWVO).

Technische Daten

Betriebsdruck:	min. 2 bar, max. 8 bar
Nenndruck:	max. 10 bar
Betriebstemperatur:	max. 30°C
Medium:	Trinkwasser
Durchflussleistung T1 / T2 / T3 / T4 / T5:	5,0 / 5,6 / 9,0 / 10,2 / 12,5 m ³ /h bei 1,0 bar Δp
Vorrat Salzbehälter T1 / T2 / T3 / T4 / T5:	110 / 200 / 300 / 300 / 500 Liter
Harzmenge T1 / T2 / T3 / T4 / T5:	3 x 20 / 3 x 30 / 3 x 60 / 3 x 90 / 3 x 125 Liter
Kapazität T1 / T2 / T3 / T4 / T5:	80 / 120 / 240 / 360 / 500 m ³ /°dH
Salzverbrauch pro Regeneration T1 / T2 / T3 / T4 / T5:	ca. 1,6 kg / 2,4 kg / 4,8 kg / 7,2 kg / 10 kg pro Austauschharzbehälter
Leistungsaufnahme:	4 W
Stromversorgung:	12V / 50 Hz / 6W
Werks-Nr.:	1500.00. ...

Montage

Vor der Installation ist die Rohrleitung sorgfältig durchzuspülen. Der zum Anschluss benötigte SYR-max Universalflansch wird in waagerechte oder senkrechte Leitungen spannungsfrei eingebaut. Alle elektrischen Anschlüsse sind werksseitig

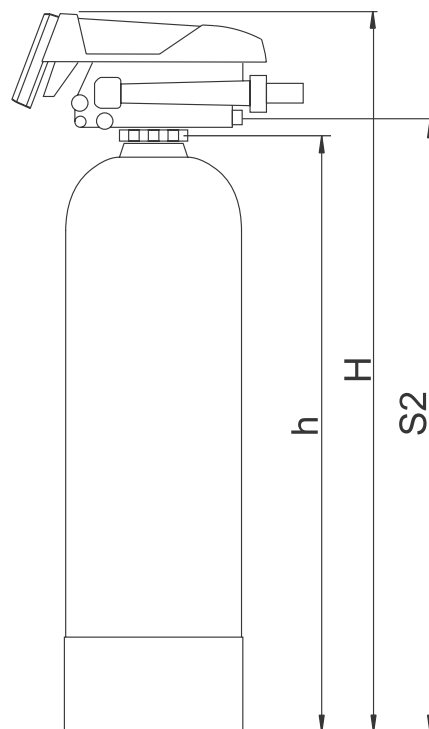
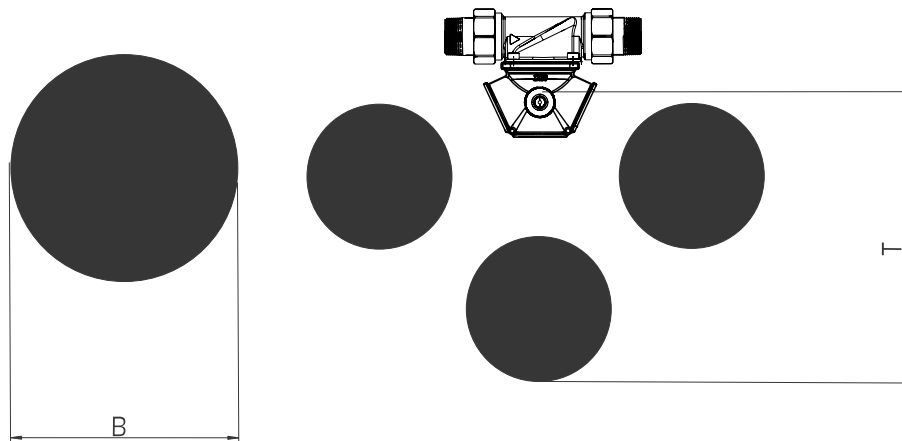
bereits vormontiert. Ein (Boden-) Ablauf für den Sicherheitsüberlauf und ein Abwasseranschluss für das Spülwasser müssen vorhanden sein. Der Salzbehälter wird separat aufgestellt.

Wartung

Die Enthärtungsanlage LEX T arbeitet automatisch, es muss nur regelmäßig Salz nachgefüllt werden. Nach DIN EN 806, Teil 5 ist eine Wartung mind. jährlich, bei Gemeinschaftsanlagen halbjährlich

durchzuführen. Ein Wartungsvertrag durch das Fachhandwerk stellt dauerhaft die sichere Betriebsfunktion her.

Anschlussflansch ist nicht im Lieferumfang enthalten!



		LEX T1	LEX T2	LEX T3	LEX T4	LEX T5
Baumaße	H (mm)	1070	1070	1150	1570	1850
	h (mm)	900	900	980	1400	1650
	T (mm)	ca. 1000	ca. 1000	ca. 1000	ca. 1000	ca. 1000
	B (mm)	460	460	620	620	620
	S2 Spülwasser	965	965	1050	1425	1675

Bauteile / Bestellnummern

①

Steuerkopf

LEX T1	1500.00.920
LEX T2	1500.00.921
LEX T3	1500.00.937
LEX T4	1500.00.938
LEX T5	1500.00.900

②

LEX-Steuerung

LEX T1	1500.00.941
LEX T2	1500.00.942
LEX T3	1500.00.943
LEX T4	1500.00.944
LEX T5	1500.00.999

③

Salzbehälter

LEX T1	1500.00.931
LEX T2	1500.00.932
LEX T3 + T4	1500.00.933
LEX T5	1500.00.988

④

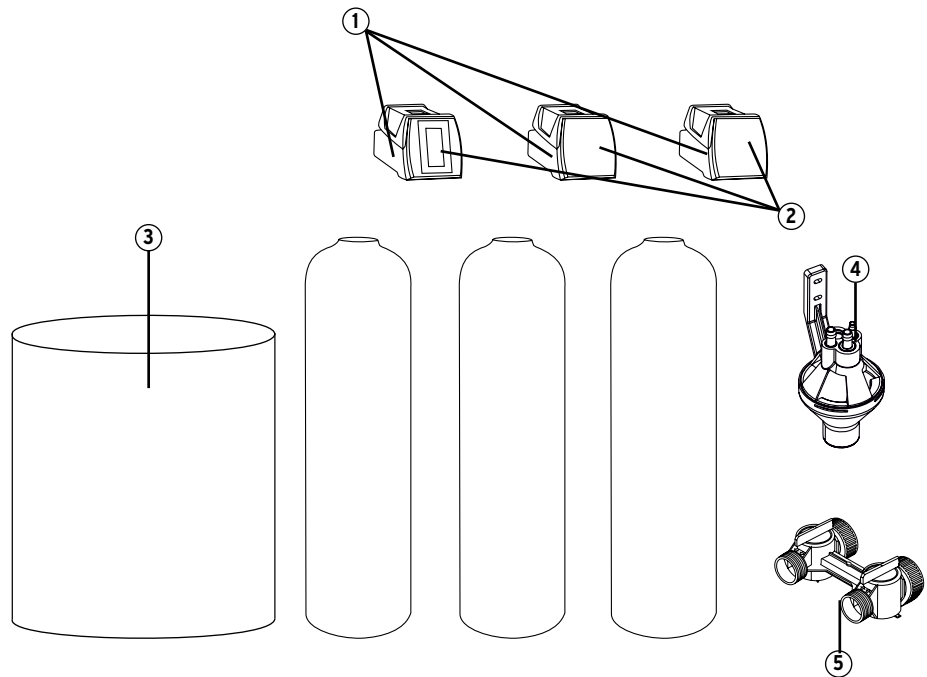
Ablaufrichter, komplett

0214.00.908

⑤

Umgehungsventil

1700.00.002



ohne Abbildung:

Dichtungspaket
1500.00.904

Schläuche, komplett
1500.00.905

