

Wasserstandbegrenzer 932

Wassermangelsicherung zum Einbau in den Heizkessel



Anwendungsbereich

Der Wasserstandbegrenzer 932 dient der Absicherung von Heizkesseln in Warmwasser-Heizungsanlagen gegen Ausglühen infolge von Wassermangel. Bei geschlossenen Heizungsanlagen nach DIN EN 12828 mit einer Heizleistung von mehr als 300 kW ist der Einbau zwingend vorgeschrieben. Bei Heizkesseln mit geringerer Heizleistung ist der Einbau vorgeschrieben, wenn nicht ausgeschlossen

werden kann, dass eine unzulässige Aufheizung im Falle von Wassermangel auftreten kann. Zusätzlich kann der Wasserstandbegrenzer 932 überall dort eingesetzt werden, wo wasserstandsabhängige, elektrische Schaltvorgänge ausgelöst werden sollen und eine Prüfmöglichkeit ohne Absenken des Wasserstands gefordert wird.

Ausführung

Der Wasserstandbegrenzer 932 ist als Gerät mit magnetischer Übertragung der Schwimmerbewegung auf einen Mikroschalter ausgeführt und ermöglicht eine Prüfung ohne Absenken des Wasserstands. Die elektrische Schalteinheit ist um 360° drehbar und ohne Entleeren der Anlage auszutauschen. Der

Wasserstandbegrenzer 932 verriegelt nach Abschalten. Ist die Störung beseitigt, wird die Anlage mit Hilfe des Entriegelungstasters am Wasserstandbegrenzer wieder eingeschaltet. Als Sonderausführung ist das Modell 932.5 mit verkürzter Bauform erhältlich.

Werkstoffe

Nippel, Prüfstift, Magnetführungshülse und Innenteile bestehen aus hochwertiger, zugelasener Messing-Legierung. Der Schwimmer ist aus hitzebeständigem und druckfestem Spezialglas, das Schaltergehäuse aus Kunststoff gefertigt. Alle Wasser berührenden Messing- und Kupferteile

sind vernickelt. Die Dichtelemente bestehen aus hochhitze- und alterungsbeständigem, gummielastischem Kunststoff.

Der elektrische Anschluss erfolgt über ein fest verdrahtetes Kabel H 05 VV-F 4x 1,00 mm², Länge 2,5 m.

Einbau

Der Wasserstandbegrenzer 932 wird über einen dafür vorgesehenen Anschluss-Stutzen direkt im Kessel eingebaut. Der Stutzen muss so angeordnet

sein, dass der Wasserstandbegrenzer senkrecht einzubauen ist.

Technische Daten

Betriebsdruck:	max. 10 bar
Betriebstemperatur:	max. 120 °C
Umgebungstemperatur:	max. 70 °C
Schutzart:	IP 65
Mikroschalter:	Wechsler 1-polig
Einbaulage:	Hauptachse senkrecht
Belastbarkeit des Schalters:	10 (4) A / 250 V Wechselstrom
TÜV-Bauteilkennzeichen-Nr.:	TÜV - HWB - 21-206
VDE-Ausweis-Nr.:	139223 
Werks-Nr.:	0932...
	  0085

Montage

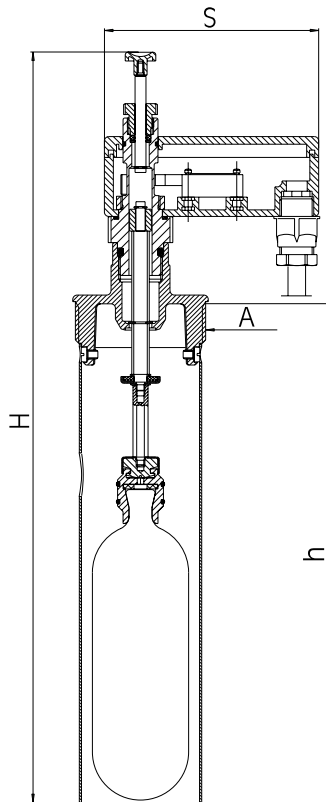
Der Wasserstandbegrenzer 932 wird in einen dafür vorgesehenen Stutzen (DN 50) am Kessel eingeschraubt. Bei der Montage ist unbedingt darauf zu achten, dass der Schwimmer nicht beschädigt wird. Der Abschaltpunkt des Wasserstandbegrenzers (Unterkante Schaltgehäuse) muss mindestens 100 mm über dem höchsten Feuerzug liegen. Der elektrische Anschluss ist nach den gültigen VDE-Vorschriften sowie den Vorschriften der örtlichen Energieversorgungs-Unternehmen durch einen Elektrofachmann entsprechend dem Schaltbild

unter Beachtung der Kabelkennzeichnung durchzuführen. Nach dem Einbau wird die Anlage gefüllt und entlüftet. Anschließend muss der Wasserstandbegrenzer separat entlüftet werden. Dazu gilt es die Stopfbuchse am Prüfstift (SW 15) zu lösen, bis Wasser austritt, um sie dann anschließend wieder festzudrehen. Zur Inbetriebnahme der Anlage ist der Prüfstift bis zum Anschlag nach oben zu ziehen. Anschließend muss dann der Entriegelungstaster gedrückt werden.

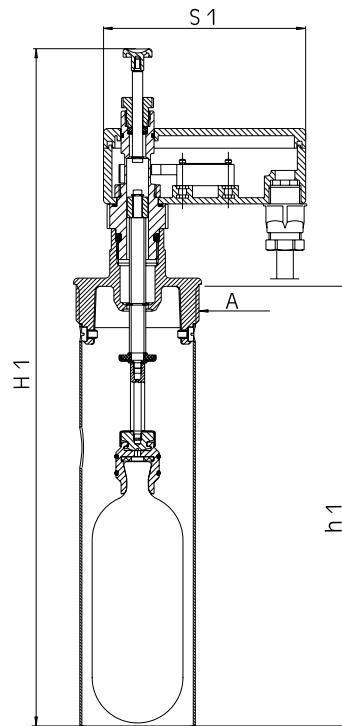
Wartung

Eine regelmäßige Wartung der Armatur ist nicht erforderlich. Sie sollte jedoch einmal jährlich von Hand entriegelt werden, um die Funktion zu

überprüfen. Sämtliche Teile lassen sich einzeln auswechseln. Die Schalteinheit ist ohne Entleeren der Anlage austauschbar.



932.1



932.5

7

Nennweite		DN 50
Baumaße	A	G 2"
	H (mm)	343
	h (mm)	229
	S (mm)	64 x 98
	H1 (mm)	247
	h1 (mm)	150
	S1 (mm)	64 x 98

Ausführungen: Typ 932.1 normale Bauform
Typ 932.5 kurze Bauform

Bauteile / Bestellnummern

- ①
Prüfstift
0933.20.911
0932.50.904 (932.5)
- ②
Mikroschalter
0933.20.912
- ③
Schalteinheit
0932.50.900
0932.50.905 (932.5)
- ④
Schwimmerteil, komplett
0932.50.901
0932.50.903 (932.5)
- ⑤
Glasschwimmer
0933.20.906
0932.50.906 (932.5)

