

Flanschdruckminderer 6247

aus Rotguss mit Flanschanschluss und Ausgangsdruckanzeige

3



Anwendungsbereich

Der Flanschdruckminderer 6247 schützt unter Berücksichtigung seiner Spezifikation industrielle und gewerbliche Anlagen vor zu hohem Versorgungsdruck. Hauptsächlich wird er im Bereich der Trinkwasserversorgung nach DIN 1988 verwendet.

Der Flanschdruckminderer 6247 schützt Versorgungsanlagen und verhindert durch Ausgleich und Optimierung schwankender Vordrücke wirkungsvoll Schäden, die durch Druckerhöhung entstehen können.

Ausführung

Der Flanschdruckminderer 6247 ist mit einer Druckminderer-Patrone ausgerüstet und für den Flanschanschluss nach DIN 86021-PN 16 ausgeführt. Die Druckminderer-Patronen des Flanschdruckminderers 6247 sind mit entlastetem Einsitzventil und koaxial angeordnetem Schmutzfänger (Maschenweite: 0,6 mm) ausgerüstet. Die Funktionsteile des Systems sind in der Kartusche angeordnet

und ohne Ausbau der Armatur und ohne Spezialwerkzeug bei bleibendem Ausgangsdruck komplett austauschbar. Die Einbaulage kann durch die spezielle Kartuschenkonstruktion beliebig gewählt werden. Zusätzlich ist der Flanschdruckminderer 6247 mit Anschlussmöglichkeiten für Vor- und Hinterdruckmanometer versehen.

Werkstoffe

Gehäuse und Verbindungsmutter sind aus bleiarmer entzinkungsbeständiger Rotguss-Legierung gefertigt. Alle Materialien sind DVGW-geprüft und vom Technologiezentrum Wasser in Karlsruhe zugelassen. Alle vom Wasser berührten Kunststoffteile entsprechen den KTW-Empfehlungen des Bundesgesundheitsamtes. Besonders die Korrosionsbe-

ständigkeit ist bei allen verwendeten Werkstoffen gewährleistet. Alle Gummiteile bestehen aus alterungsbeständigen Elastomeren. Die Membrane ist gewebeverstärkt und die Schraubkappe erhält ihre Widerstandsfähigkeit durch glasfaserverstärkten Kunststoff.

Einbau

Die Auswahl der Anschlussgröße ist abhängig von der geforderten Durchflussleistung. Bei der Auswahl des Druckminderers gilt es zu berücksichtigen, dass bei maximaler Durchflussleistung ein Druckabfall von 1,3 bar eintritt. Dies ist die Differenz zwischen Ruhedruck und Fließdruck auf der Ausgangsseite des Druckminderers. Wird für eine Entnahmestelle ein

bestimmter Fließdruck benötigt, so ist die Einstellung des Druckminderers vorher zu berechnen. Ein Druckminderer arbeitet ohne Hilfsenergie mit sehr kleinen Stellkräften. Daher reagiert er empfindlich auf Verschmutzungen. Der Flanschdruckminderer 6247 wird wirkungsvoll durch Vorschalten eines Filters geschützt.

Technische Daten

Eingangsdruck:	max. 16 bar
Ausgangsdruck:	1,5 - 6 bar (Werkseinstellung 4 bar)
Betriebstemperatur:	max. 30 °C
Einbaulage:	beliebig, vorzugsweise Druckminderer-Patrone nach unten
Medium:	Wasser, Pressluft, neutrale nichtklebende Flüssigkeiten, neutrale Gase
Werks-Nr.:	6247...

Montage

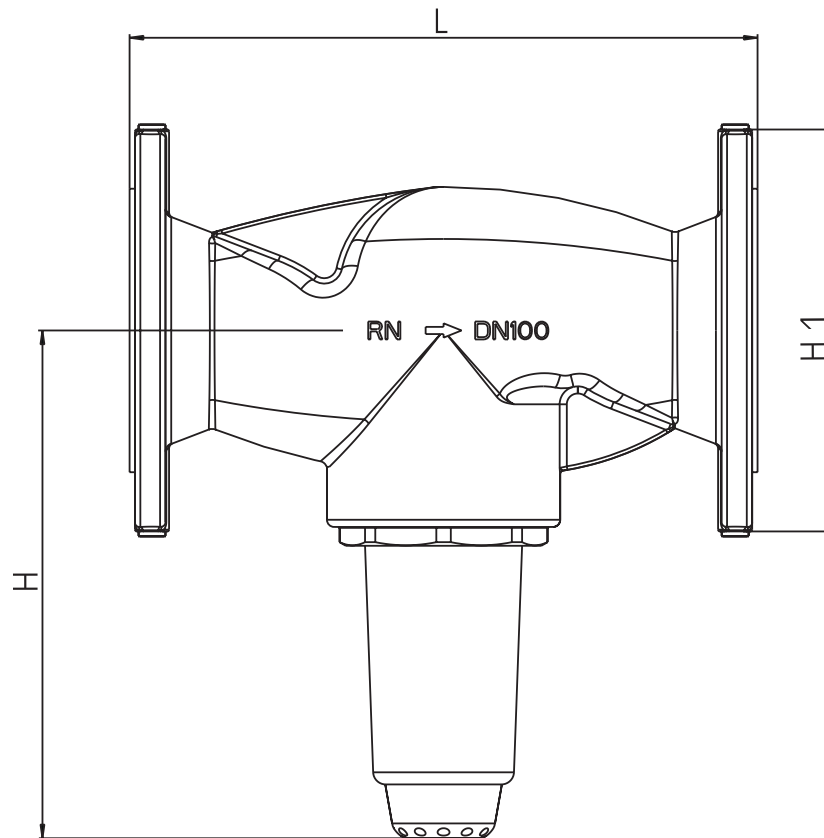
Die Rohrleitung vor dem Einbau unbedingt durchspülen. Unter Beachtung der Fließrichtung (siehe Pfeil auf dem Gehäuse) ist der Flanschdruckminderer spannungsfrei einzubauen. Danach lässt sich

das Oberteil ohne Lösen der Verbindungsmutter so drehen, dass die grüne Ausgangsdruckanzeige sichtbar ist.

Wartung

Die Druckeinstellung muss im Ruhedruck erfolgen. Dazu wird zuerst die Kappe am oberen Ende der Kartusche gelöst. Mit einem Maulschlüssel SW 19 stellen Sie den Druck ein. Stellschraube in Richtung (-) drehen bedeutet Verminderung, in Richtung (+) Steigerung des Ausgangsdrucks. Der Flanschdruckminderer wird ab Werk auf 4 bar eingestellt. Das wird den meisten Anwendungen ge-

recht und spart am Montageort zusätzlich Zeit und Arbeit. Eine dauerhafte Funktion ist gewährleistet, wenn die Wartungsarbeiten entsprechend der DIN EN 806, Teil 5, regelmäßig ausgeführt werden. Dank der ausgereiften Anordnung der Kartuschentechnik ist der Ausbau des Druckminderer-Funktionsteils im montierten Zustand der Armatur ohne Spezialwerkzeug möglich.



Nennweite		DN 65	DN 80	DN 100
Baumaße in mm	L (mm)	290	310	350
	H (mm)	283	283	283
	H1 (mm)	185	200	220
Spitzendurchfluss in m ³ /h (bei 2m/s)	Wohnbauten nach DIN EN 1567	24	36	56

Zubehör

Manometer

0 - 10 bar: 2000.00.906
0 - 25 bar: 2000.00.907

Flanschdruckminderer 6247

Bauteile / Bestellnummern

①
Gehäuse

②
Druckminderer-Kartusche
DN 65-100
6247.50.903

③
Manostopfen
0828.08.000

