

Drufi+ max FR 2315

Halbautomatischer Rückspülfilter DN 32 - DN 50

2



Anwendungsbereich

Der SYR Drufi+ max FR ist eine speziell für die Hauseingangsinstallation nach DIN 1988 entwickelte Kompaktarmatur und beinhaltet einen halbautomatischen Rückspülfilter nach DIN EN 13443-1. Durch die kompakte Bauform wird eine besonders kurze Baulänge erreicht, so dass der Einbau auch bei be-

engten Platzverhältnissen möglich ist. Zur Montage in die Rohrleitung dient der separat zu bestellende Drufi+ max Universalflansch, der sich in senkrechte und waagerechte Leitungen montieren läßt. An den Ablauftrichter kann wahlweise ein Kunststoffrohr DN 50 angeschlossen werden.

Ausführung

Der Drufi+ max FR besteht aus einem mechanisch wirkenden, halbautomatischen Rückspülfilter aus nichtrostendem Stahlgewebe. Zusätzlich ist er mit

Flanschdichtung, Innensechskantschrauben zur Flanschmontage und Montageschlüssel für die Innensechskantschrauben ausgerüstet.

Werkstoffe

Die Filtertasse ist aus hochwertigem Kunststoff hergestellt. Das Gehäuse und die innen liegenden Kunststoffteile bestehen aus schlagfestem Thermoplast, die Gummiteile aus alterungsbeständigen Elastomeren. Bei allen weiteren Funktionsteilen wird eine bleiarmer, entzinkungsbeständige Rotguss-Legierung oder nichtrostender Stahl ver-

wendet. Die verwendeten Ringdichtungen bestehen aus asbestfreien Faserstoffen. Alle verwendeten Materialien entsprechen den anerkannten Regeln der Technik. Die vom Wasser berührten Kunststoffteile und Elastomere entsprechen der KTW-Leitlinie des Umweltbundesamtes.

Einbau

Die DIN 1988 schreibt den Einbau von Filtern für die Trinkwasserinstallation aus Gründen des Korrosionsschutzes grundsätzlich vor. Nachgeschaltete Anlagenteile und Geräte müssen ebenfalls durch

einen Filter geschützt werden. Der Drufi FR wird gut zugänglich unmittelbar nach der Wasserzähleranlage eingebaut.

Technische Daten

Betriebsdruck:	min. 2 bar, max. 16 bar
Betriebstemperatur:	max. 30 °C
Einbaulage:	vorzugsweise Hauptachse senkrecht
Medium:	Trinkwasser
Maschenweite:	untere: 90 µm, obere: 125 µm
Durchflussleistung:	DN 32: 8,4 m ³ /h bei 0,2 bar Δp DN 40: 9,0 m ³ /h bei 0,2 bar Δp DN 50: 9,2 m ³ /h bei 0,2 bar Δp DN 32: 13,0 m ³ /h bei 0,5 bar Δp DN 40: 14,5 m ³ /h bei 0,5 bar Δp DN 50: 15,0 m ³ /h bei 0,5 bar Δp
Werks-Nr.:	2315.00.046

Montage

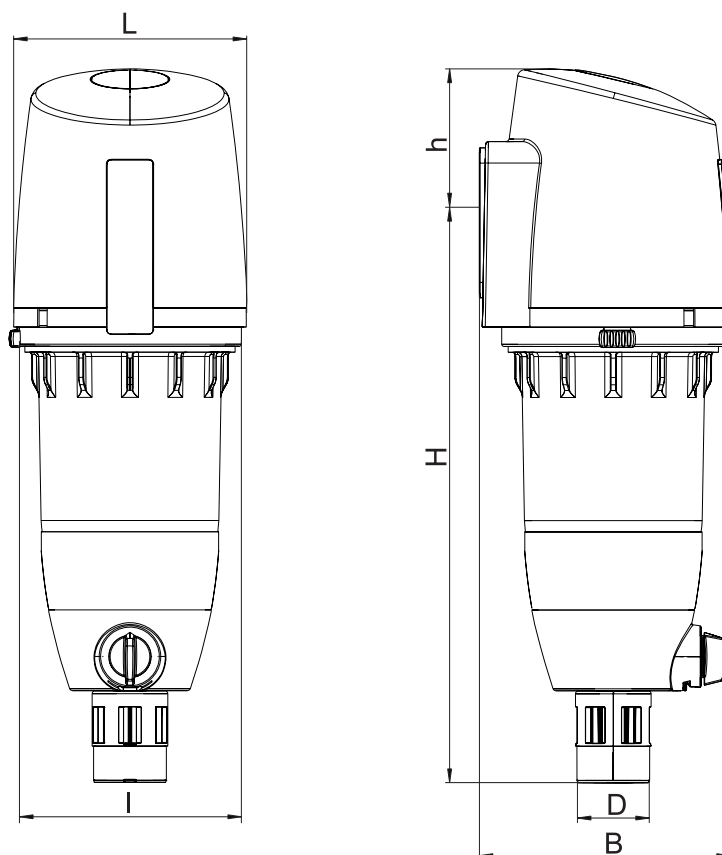
Vor der Installation ist die Rohrleitung sorgfältig durchzuspülen. Bereits die erste Füllung der Trinkwasseranlage muss mit filtriertem Wasser erfolgen (DIN 1988, Teil 200). Zur Montage des Drufi+ max FR wird immer ein Drufi+ max Universalflansch benötigt, was den Einbau in senkrechte und waagerechte Leitungen ermöglicht. Der Filter soll mit

der Hauptachse senkrecht stehen. Der passende Flansch wird spannungsfrei in die Rohrleitung montiert. Seine Verbindung zum Filtergehäuse erfolgt durch 4 Edelstahlschrauben, die mit dem Schlüssel (im Lieferumfang enthalten) über Kreuz druckdicht angezogen werden.

Wartung

Wenn sich der Wasserdurchfluss durch erhöhten Druckverlust verringert, spätestens aber alle 6 Monate, soll entsprechend EN 806, Teil 5, eine Rückspülung durch den Betreiber durchgeführt werden. Das Rückspülsystem des Drufi+ max FR arbeitet halbautomatisch. Durch gleichmäßiges Öffnen und Schließen des Kugelhahns wird die Rückspülung der

gesamten Filterfläche selbsttätig eingeleitet. Auch während der Rückspülung erfolgt die Versorgung mit gefiltertem Wasser. Die nächste Wartung kann mit dem Datumsring oberhalb des Filters eingestellt werden. Der Drufi+ max FR kann mit der RSA (2316.00.081) zum vollautomatischen Rückspülfilter umgerüstet werden.



Anschlussflansch gehört nicht zum Lieferumfang

Nennweite	DN 32 - DN 50	
	A	G 1 1/4"
Baumaße	L (mm)	159,6
	l (mm)	153,4
	H (mm)	384,5
	h (mm)	105,7
	D (mm)	50
	B (mm)	172,3

Zubehör

Universalfansch Drufi max: DN 32: 2315.32.015
 DN 40: 2315.40.005
 DN 50: 2315.50.005

Rückspülautomatik RSA: 2316.00.081

Bauteile / Bestellnummern

- ① **Schutzhaube**
2315.01.928
- ② **Manometer**
0-10 bar
2315.01.930
- ③ **Ventilkörper**
2315.01.931
- ④ **Filterelement**
2315.01.932
- ⑤ **Führungshülse**
2315.01.933
- ⑥ **Feder**
2315.01.935
- ⑦ **O-Ringe**
2315.01.940
- ⑧ **Filtertasse**
2315.01.937
- ⑨ **Griff, komplett**
2315.01.941
- ⑩ **Trichter, komplett**
2315.01.943

