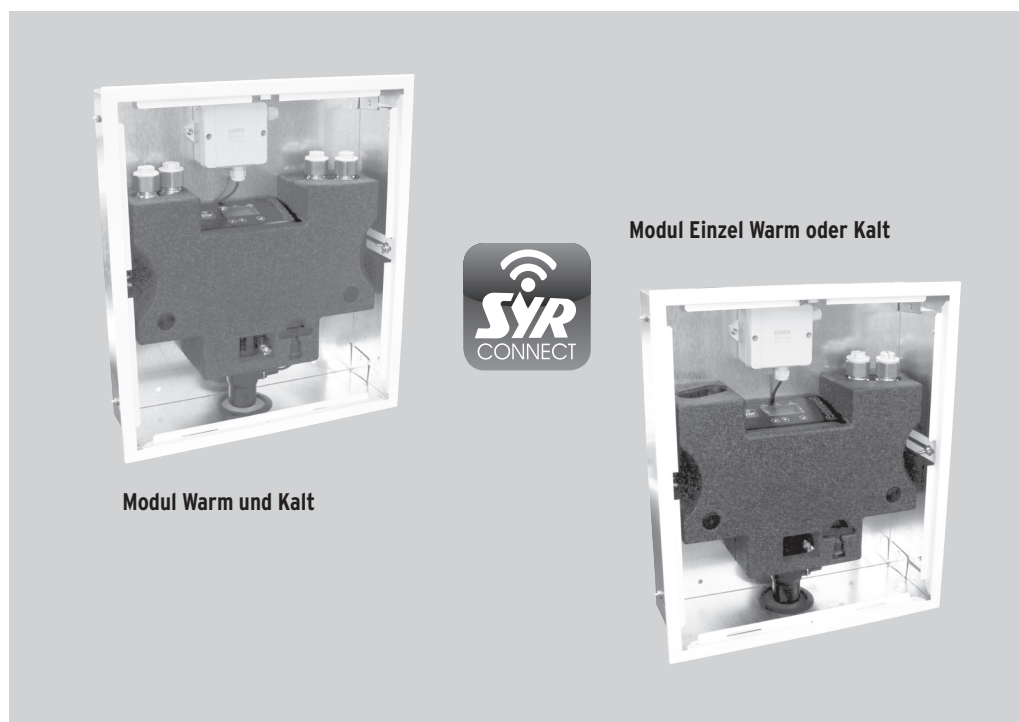


Hygienemodul HM Connect 2621

Hygienekontrolle in Großobjekten



Anwendungsbereich

Das Hygienemodul HM Connect arbeitet als Spülstation und dient zur Erhaltung der Trinkwasserhygiene in größeren Gebäuden. Eingesetzt wird das HM Connect in den Trinkwasserinstallationen von z.B. Schulen, Krankenhäusern, Hotels, kommunalen

Gebäuden sowie Industrie- und Gewerbebetrieben. Das Hygienemodul HM Connect überwacht die Wassertemperatur sowie die Entnahmezuklen des Trinkwassers.

Ausführung

Die Überwachungselektronik des Hygienemoduls erlaubt das Erkennen von Stagnation. Bei Überschreiten der vorprogrammierten Werte wird die gesamte Installation mit frischem Wasser gespült. Die beiden Varianten „Warm und Kalt“ und „Einzel Warm oder Kalt“ ermöglichen die individuelle

Anpassung an verschiedene Systeme. Über das SYR Connect-System können die Hygienemodule über das Internet oder ein Smartphone gesteuert und verwaltet werden.

Werkstoffe

Das Gehäuse ist in hochwertiger, bleiarmer Messing-Legierung ausgeführt. Die Gummiteile sind aus alterungsbeständigen Elastomeren gefertigt. Bei allen weiteren Funktionsteilen wird nichtrostender Stahl verwendet. Alle verwendeten Materialien entsprechen den anerkannten

Regeln der Technik. Die vom Wasser berührten Kunststoffteile und Elastomere entsprechen der KTW-Leitlinie des Umweltbundesamtes.

Einbau

Die Hygienemodule werden in einem Vorwandssystem, in Ständerleichtbauwänden oder Aufputz montiert und

anschließend mit dem Rohrsystem verbunden.

Technische Daten

Betriebstemperatur:

max. 30 °C (Kaltwasser)

max. 80 °C (Warmwasser)

Betriebsdruck:

min. 2 bar; max. 10 bar

Medium:

Trinkwasser

Durchflussleistung:

3,8 m³/h bei 1,0 bar Δp

Werks-Nr.:

2621...

Montage

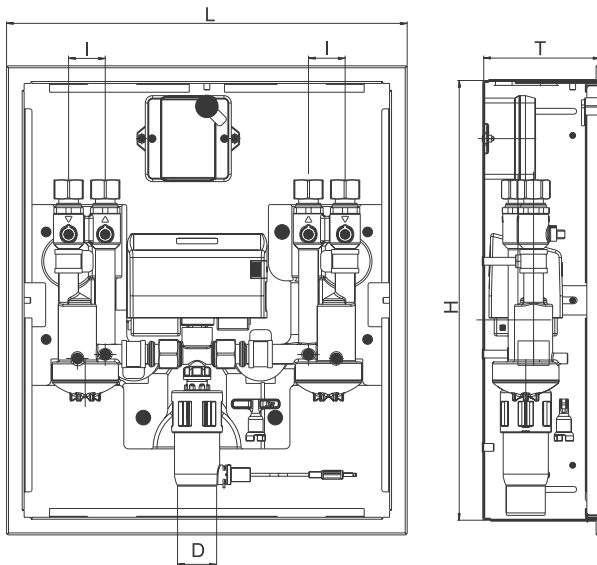
Vor der Installation ist die Rohrleitung sorgfältig durchzuspülen. Alle elektrischen Anschlüsse sind werkseitig bereits vormontiert. der LAN-Zugang muss separat

hergestellt werden.

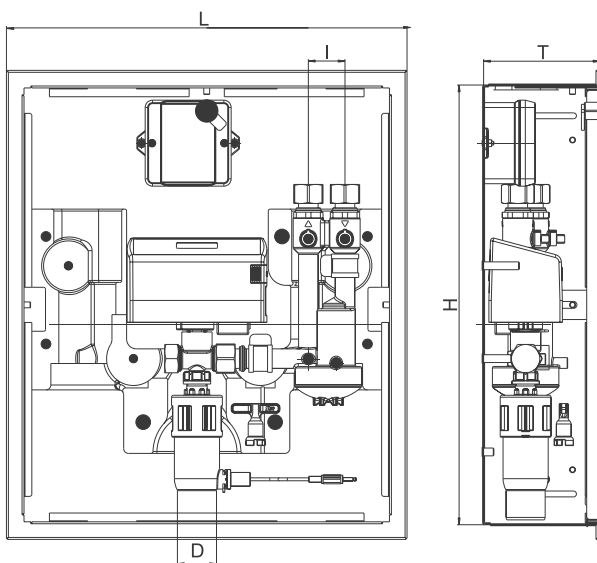
Wartung

Die Ausführungen der Hygienemodule erlaubt bis auf einen regelmäßigen Batteriewechsel alle 2 Jahre einen

wartungsfreien Betrieb.



Modul Warm und Kalt



Modul Einzel Warm oder Kalt

Baumaße	L (mm)	380
	I (mm)	37,5
	T (mm)	120
	H (mm)	450
	D (mm)	40

Bauteile / Bestellnummern

①
Fliesenrahmen
2621.00.900

