

Bedienungsanleitung

Universalfansch max

Verwendungsbereich

Der **SYR Universalflansch max** wird als Verbindungselement für die Filter bzw. Druckminderer-Filter-Kombinationen HWS max und RF max eingesetzt.

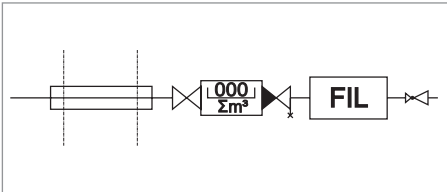
Für den Einbau und Betrieb der Filter und Druckminderer-Filter-Kombinationen gilt die DIN 1988 und DIN EN 806.

Ausführung

Montageflansch aus bleierner, entzinkungsbeständiger Rotgusslegierung mit Gewindschraubungen aus hochwertiger, bleierner Messinglegierung (Außengewinde DIN ISO 228 mit Ringdichtungen, asbestfrei) in den Größen DN 32 - DN 50 zum Einbau in waagerechte und senkrechte Leitungen.

Montage

Der Einbau ist in Trinkwasserinstallationen nach DIN 1988 und DIN EN 806 unmittelbar hinter der Wasserzähleranlage vorzunehmen.



Achtung: Beachten Sie unbedingt die Fließrichtung. Die Fließrichtung ist durch einen Pfeil auf dem Gehäuse gekennzeichnet.

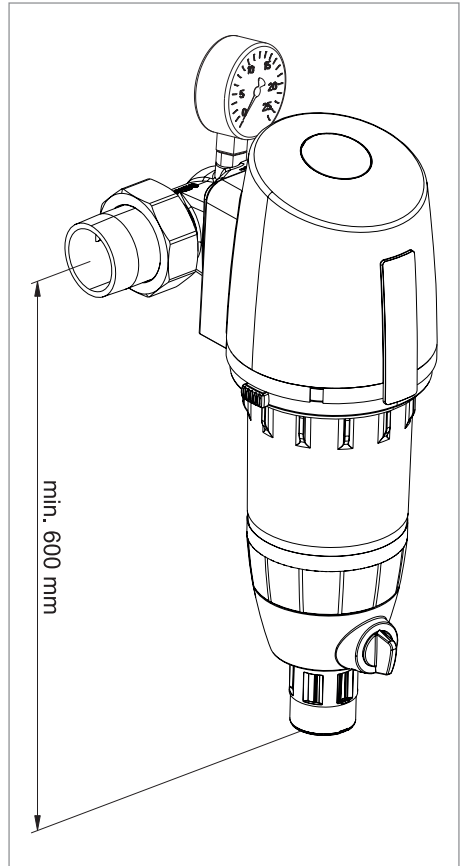
Der Einbau muss spannungsfrei erfolgen.

Bei der Montage ist darauf zu achten, dass die Flanschfläche zum späteren Anschluss der Max-Filter senkrecht ausgerichtet ist.

Entfernen Sie das Klebeschild auf dem Flansch bitte erst unmittelbar vor dem Anbau des Filters.

Spülen Sie vor der Montage des Filters die Rohrleitung durch!

Halten Sie einen Mindestabstand von 600 mm zwischen Fußboden und Rohrmittle ein.

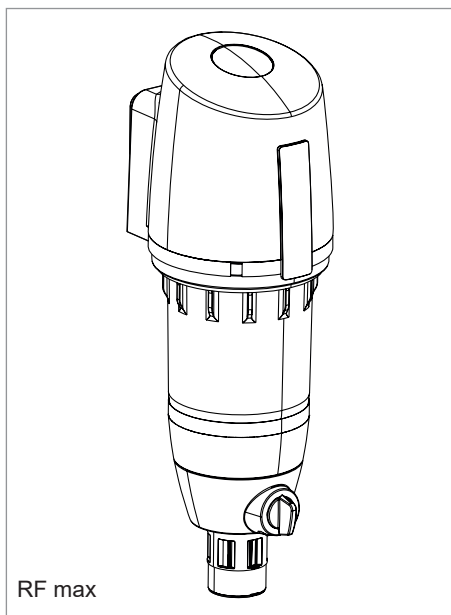
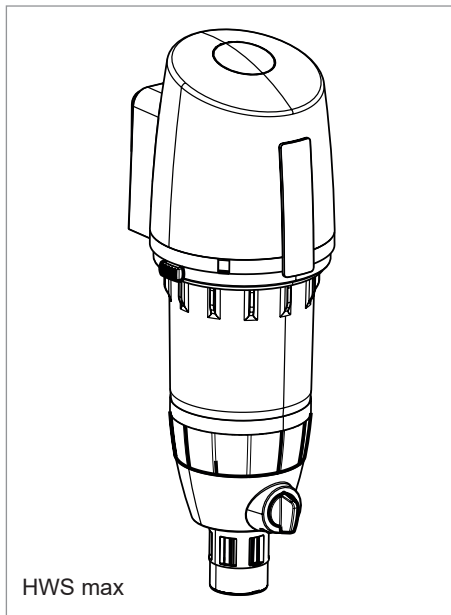


Ziehen Sie den Filter mit senkrechter Hauptachse mit Hilfe der Innensechskantschrauben druckdicht an.

Achten Sie auf den richtigen Sitz der Flanschdichtung.

Achtung: Das druckdichte Anziehen der Innensechskantschrauben muss über Kreuz erfolgen!

Die Fertigmontage erfolgt auf dem installierten Flansch mit einer der nachfolgenden Armaturen:



Technische Daten

Betriebsdruck: max. 16 bar

Medium: Trinkwasser nach
DIN 1988 / DIN EN 806

Betriebstemperatur: max. 30°C



Nach DIN 1988 und DIN EN 806 muss vor Inbetriebnahme der Installation eine Druckprobe durchgeführt werden.

Nach DIN 1988 und DIN EN 806 muss bereits die erste Befüllung der Installation mit gefiltertem Wasser erfolgen.

Prüfung bis max. 16 bar mit Max-Filter.

Prüfung über 16 bar **ohne** Max-Filter.

Die Prüfung **ohne** Max-Filter erfolgt mit der Verschlusskappe (2320.00.901).

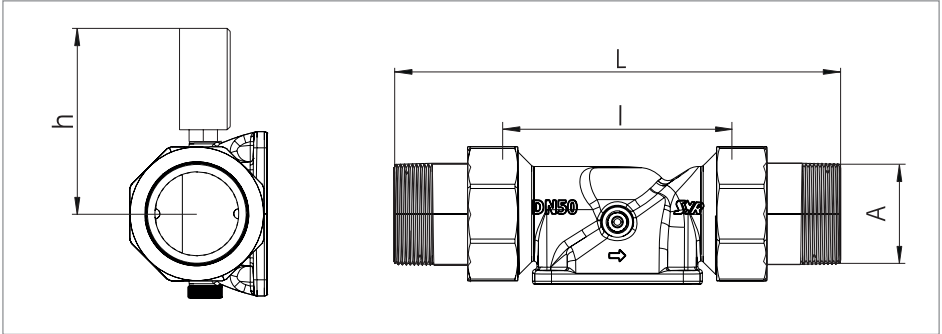
Die Installation und Wartung darf nur durch einen autorisierten Fachbetrieb vorgenommen werden.

Der Flansch und der Filter sind vor Frost, Chemikalien, Farbstoffen, Lösungsmitteln und -dämpfen zu schützen.

Reinigen Sie den Flansch und den Filter von außen nur mit kaltem, klarem Wasser.

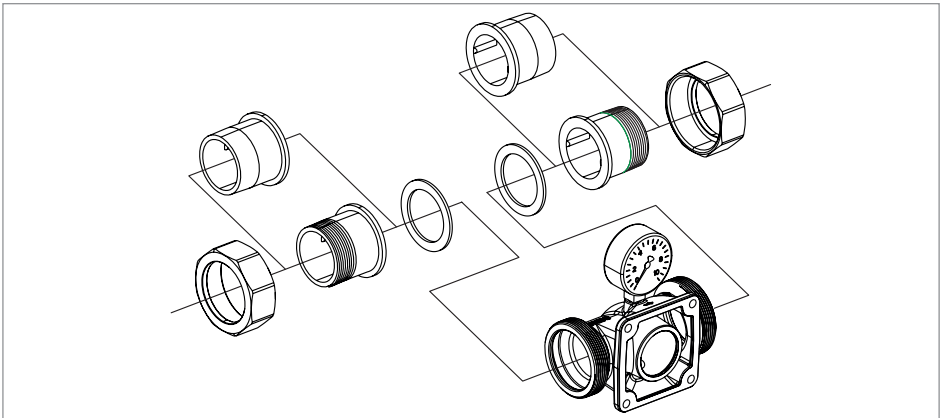
Die Verpackung dient als Transportschutz. Bei erheblichen Beschädigungen der Verpackung ist die Armatur nicht einzubauen!

Maße



Nennweite		DN 32	DN 40	DN 50
	A	R 1¼"	R 1½"	R 2"
Baumaße	L	220 (mm)	240 (mm)	265 (mm)
	l	130 (mm)	150 (mm)	150 (mm)
	h	81 (mm)	81 (mm)	81 (mm)

Ersatzteile



Manometer (nicht im Lieferumfang):	0 - 10 bar	2000.00.906
	0 - 25 bar	2000.00.907
Verschraubungen:	DN 32	0812.32.900
	DN 40	0812.40.900
	DN 50	0812.50.900

Die Verschraubungen bestehen aus 1 Überwurfmutter, 1 Einlegeteil und 1 Dichtung